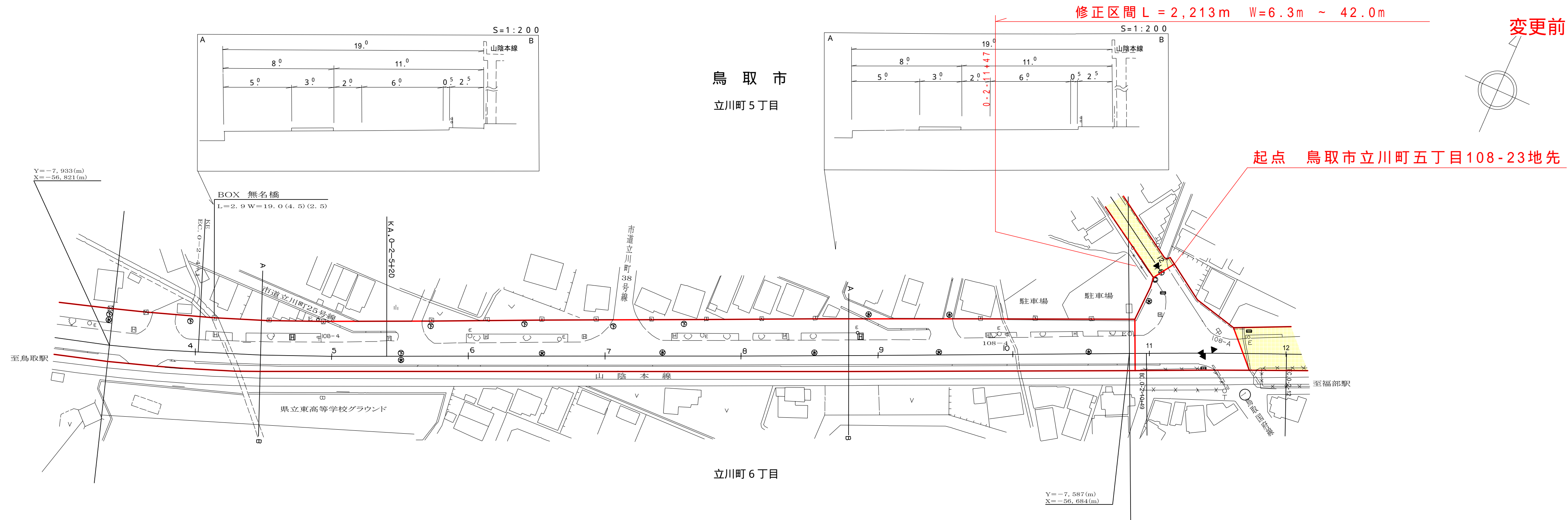


道 路 台 帳 平 面 図

鳥 取 県

調整年月	平成 28 年 3 月	図面縮尺	1 : 1000	路線コード	2 1 - 0 4 3	道路種別	主要地方道	路線名	鳥取福部線	区間	0-2-4 ~ 0-2-11	図面番号	2 4 - 7
------	-------------	------	----------	-------	-------------	------	-------	-----	-------	----	----------------	------	---------



鳥 取 市
立川町 5 丁目

立川町 6 丁目

平成4年度 道路改良工事 L = 1079m (5-01)
 平成21年度 舗装補修工事(補助) L = 440m
 昭和62年度 道路改良工事 L = 726m (62-144)

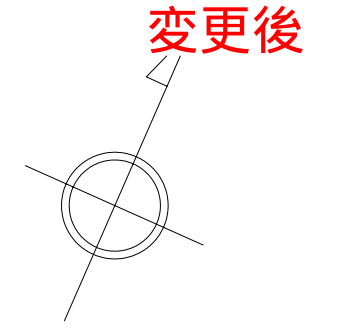
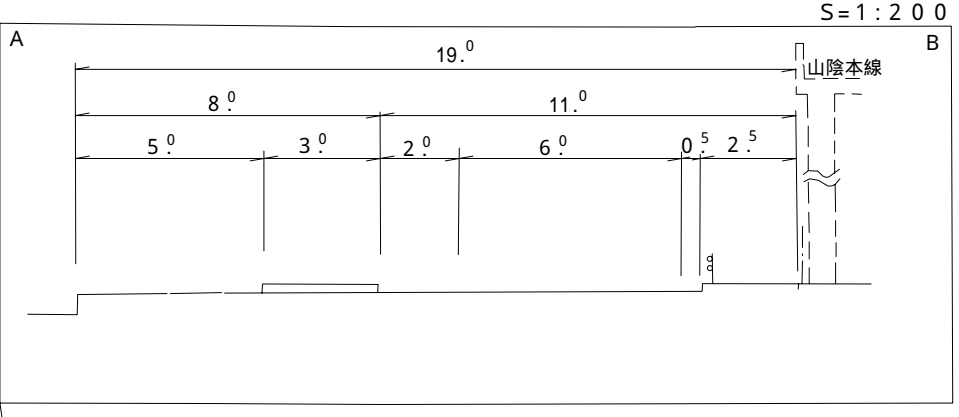
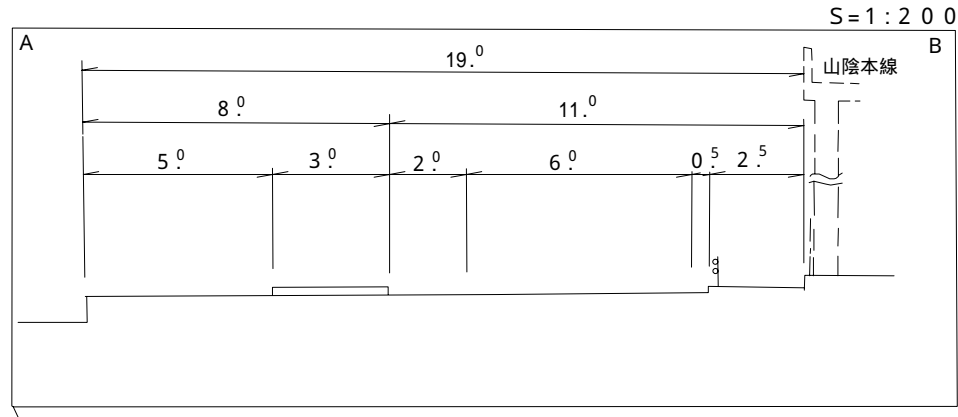
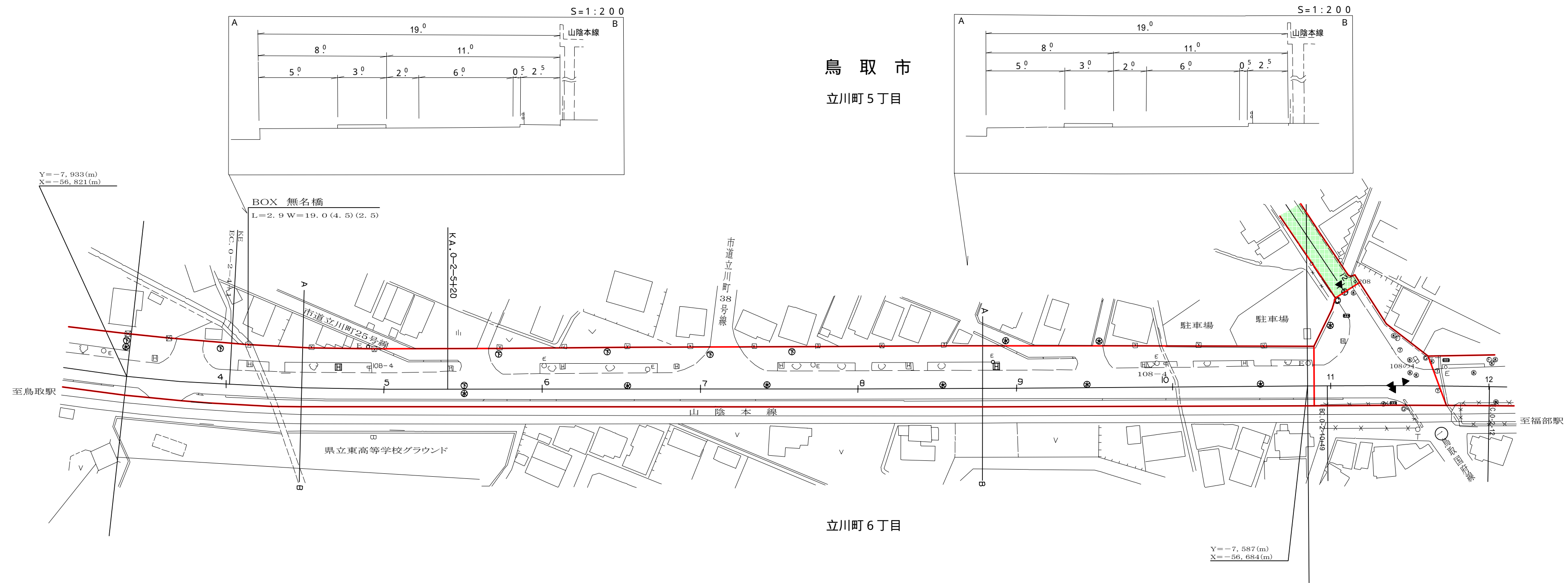
車道幅員	W = 6.0
路面種別	A
縦断勾配	0.2% 7.7 0.5%
距離程	0-2-6 + 8 0-2-11 0-2-11 + 19 8.9

株式会社シーアイシー

道 路 台 帳 平 面 図

鳥 取 県

調整年月 平成 28 年 3 月 図面縮尺 1 : 1000 路線コード 21 - 043 道路種別 主要地方道 路線名 鳥取福部線 区間 0-2-4 ~ 0-2-11 図面番号 24 - 7



平成4年度 道路改良工事 L = 1079m (5-01)
 平成21年度 舗装補修工事(補助) L = 440m
 昭和62年度 道路改良工事 L = 726m (62-144)

株式会社シーアイシー

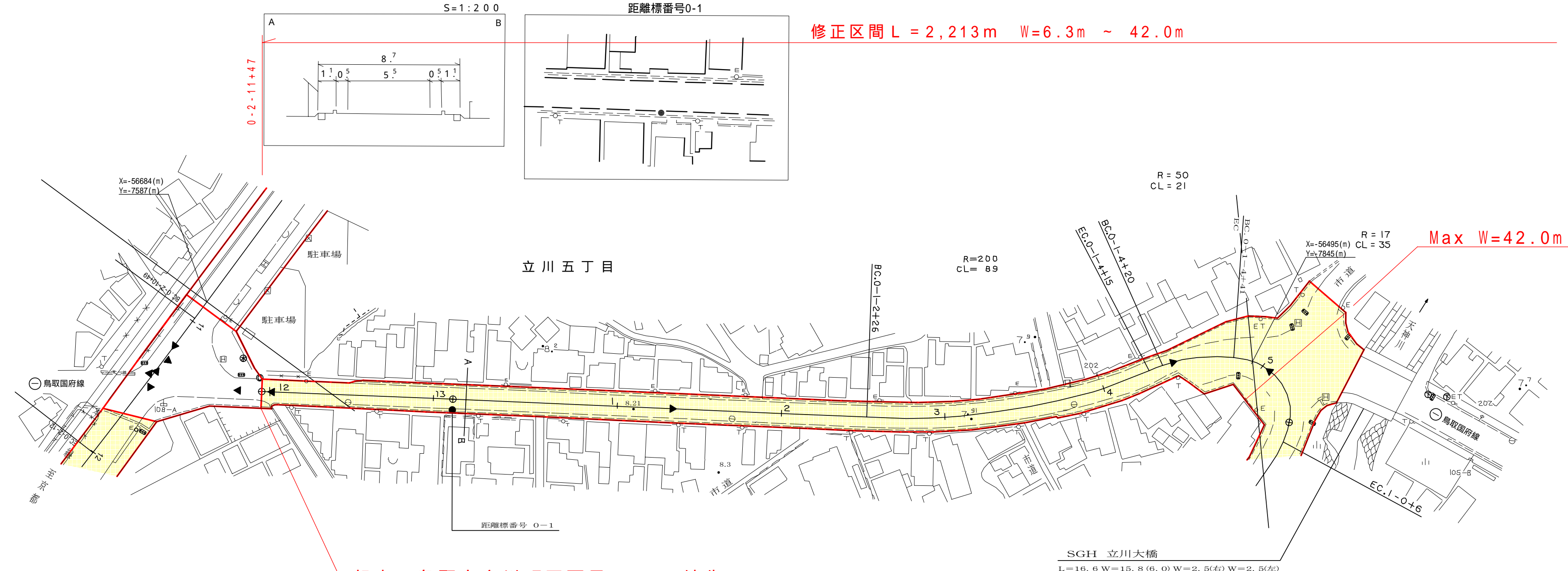
車道幅員	W = 6.0
路面種別	A
縦断勾配	0.2% 7.7
距離程	0.2-6 + 8 8.9 0-2-11 0-2-11 + 19

道 路 台 帳 平 面 図

鳥 取 県

調整年月	平成 28 年 3 月	図面縮尺	1 : 1000	路線コード	2 1 - 0 4 3	道路種別	主要地方道	路線名	鳥 取 福 部 線	区 間	0-2-11 ~ 0-1-5	図面番号	2 4 - 8
------	-------------	------	----------	-------	-------------	------	-------	-----	-----------	-----	----------------	------	---------

変更前



起点 鳥取市立川町五丁目108-23地先

- 平成7年度 道路改良工事
L = 38m (7-3)
- 平成17年度 舗装補修工事
L = 33m

平成21年度 舗装補修工事(補助)
L = 440m

平成15年度 舗装補修工事 L = 187m (15-)

平成13年度 緊急地方道路整備工事(改良)(立川大橋) L = 106m (13-11)

車道幅員	0-2-11 +19	W = 6.0	0-2-11 +47
路面種別	0-2-11 +19		
縦断勾配	8.9	0.3%	7.8
距離程	0-2-11 +19		0-1-4 +34

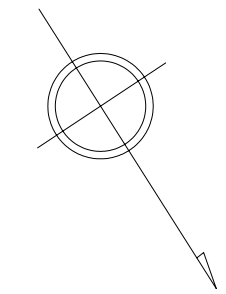
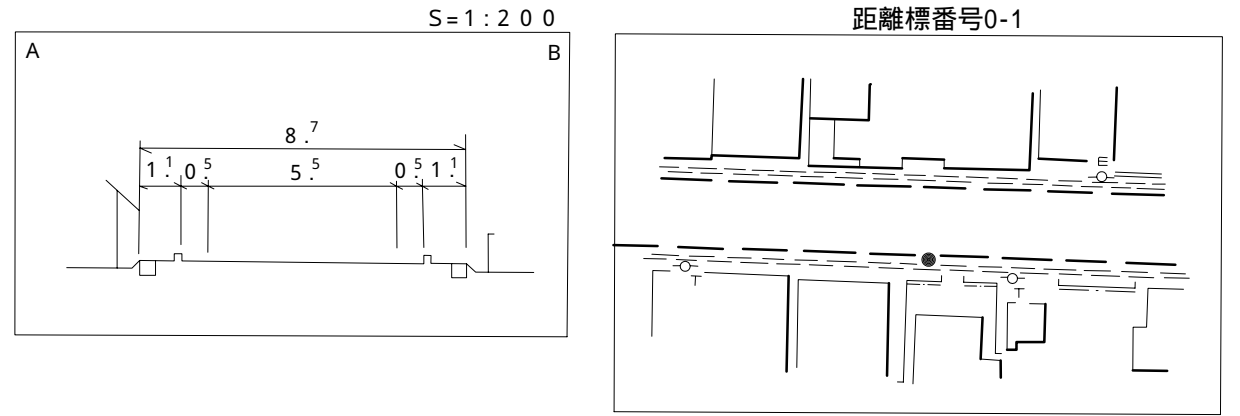
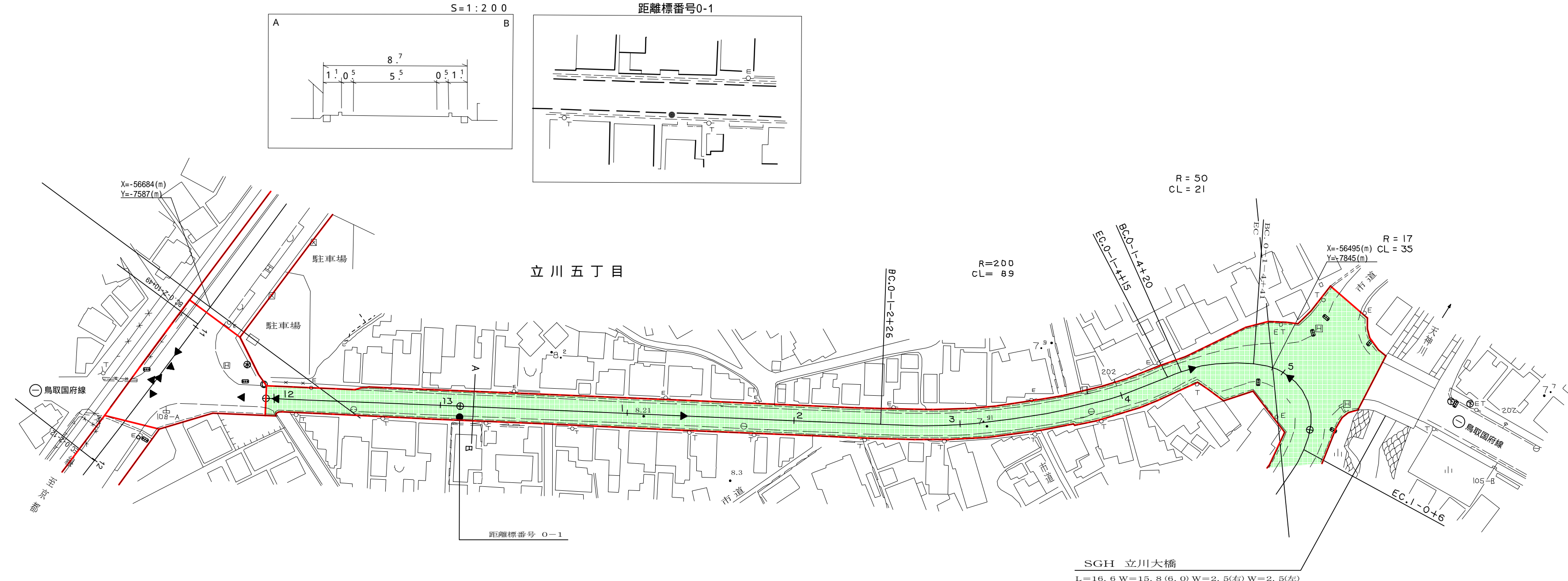
株式会社シーアイシー

道 路 台 帳 平 面 図

鳥 取 県

調整年月	平成 28 年 3 月	図面縮尺	1 : 1000	路線コード	21 - 043	道路種別	主要地方道	路線名	鳥取福部線	区間	0-2-11 ~ 0-1-5	図面番号	24 - 8
------	-------------	------	----------	-------	----------	------	-------	-----	-------	----	----------------	------	--------

変更後



- 平成21年度 舗装補修工事(補助) L=440m
- 平成7年度 道路改良工事 L=38m (7-3)
- 平成17年度 舗装補修工事 L=33m
- 平成15年度 舗装補修工事 L=187m (15-)
- 平成13年度 緊急地方道路整備工事(改良)(立川大橋) L=106m (13-11)

車道幅員	0-2-11 +19	0-2-11 +19	W = 6.0	0-2-11 +47	W = 5.5	0-1-4 +22	W = 6.0
路面種別	0.2-11 0-2-11 +19 +19						
縦断勾配	8.9 0.3% 7.8 0.1%						
距離程	0-2-11 +19 0-1-4 +34						

株式会社シーアイシー

道 路 台 帳 平 面 図

鳥 取 県

調製年月	平成 28 年 3 月	図面縮尺	1:1,000	路線コード	21-043	道路種別	主要地方道	路線名	鳥取福部線	区間	0-1-5~2-2	図面番号	24-9
------	-------------	------	---------	-------	--------	------	-------	-----	-------	----	-----------	------	------

変更前

修正区間 L = 2,213m W=6.3m ~ 42.0m

鳥 取 市

立川町四丁目

X=-56340(m)
Y=-7254(m)

Max W=42.0m

Min W=6.3m

平成13年度
緊急地方道路整備工事(改良)(立川大橋)
L=106m(13-11)

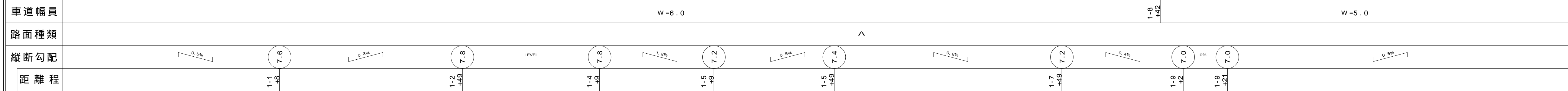
平成9年度 地方特定道路整備工事
L=30m

平成11年度 地方特定道路整備工事L=170m(12-2)

平成9年度
道路改良工事
L=34m(9-17)

昭和61年度 道路修繕工事L=160m

マイクロフィルム管理番号(08-1)
平成8年度道路改良工事L=183m



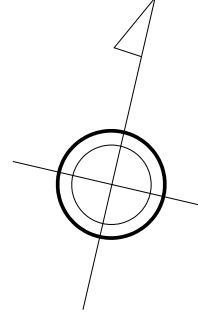
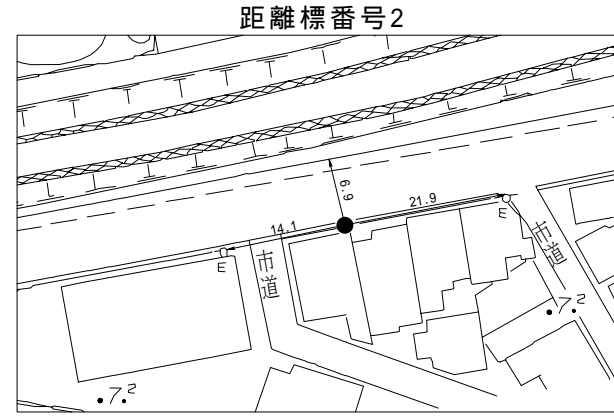
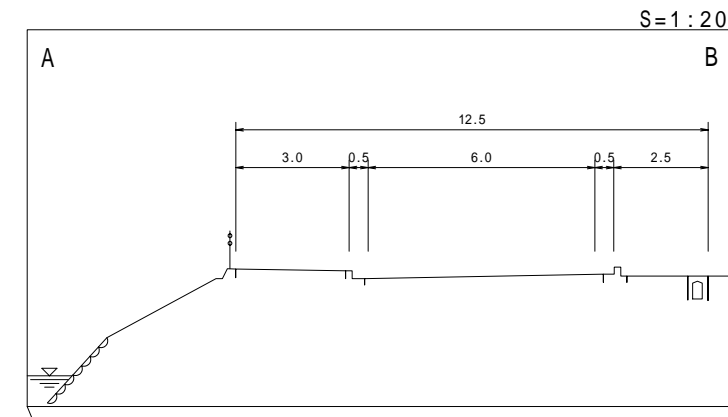
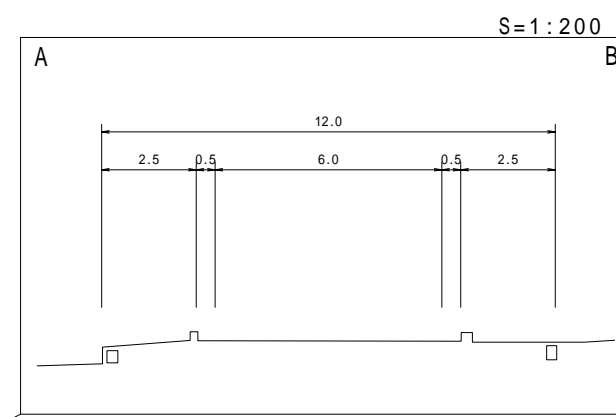
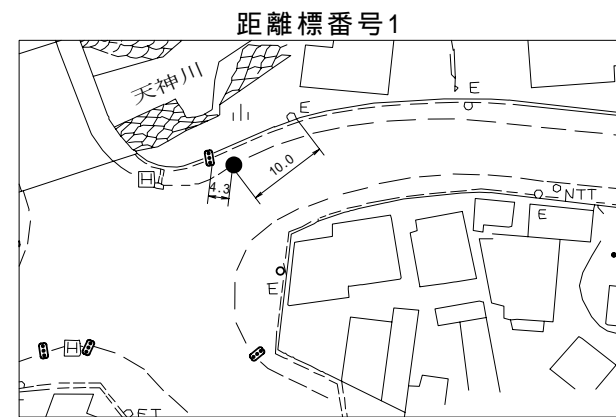
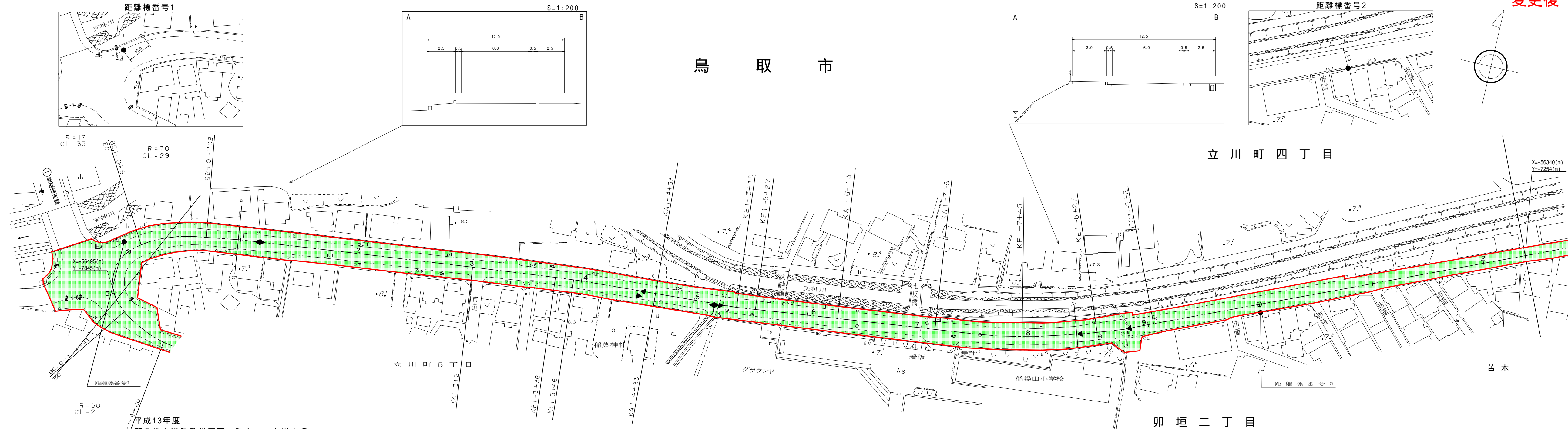
株式会社ジーアイシー

道 路 台 帳 平 面 図

鳥 取 県

調製年月 平成 28 年 3 月 図面縮尺 1:1,000 路線コード 21-043 道路種別 主要地方道 路線名 鳥取福部線 区間 0-1-5~2-2 図面番号 24-9

変更後



平成13年度
緊急地方道路整備工事(改良)(立川大橋)
L=106m(13-11)

平成9年度 地方特定道路整備工事
L=30m

平成11年度 地方特定道路整備工事L=170m(12-2)

平成9年度
道路改良工事
L=34m(9-17)

昭和61年度 道路修繕工事L=160m

マイクロフィルム管理番号(08-1)
平成8年度道路改良工事L=183m

車道幅員	W=6.0										1-8 +42	W=5.0					
路面種類	A																
縦断勾配	0.5%	7.6	0.3%	7.8	LEVEL	7.8	1.2%	7.2	0.5%	7.4	0.2%	7.2	0.4%	7.0	0%	7.0	0.5%
距離程	1-1 +48		1-2 +49		1-4 +49		1-5 +49		1-5 +49		1-7 +49		1-9 +42		1-9 +42		

株式会社ジーアイシー

この地図は、建設省国土院院長の承認を得て、同院所管の測量表及び測量成果を使用して調製したものである。(承認番号) 昭和53 中公第 77号

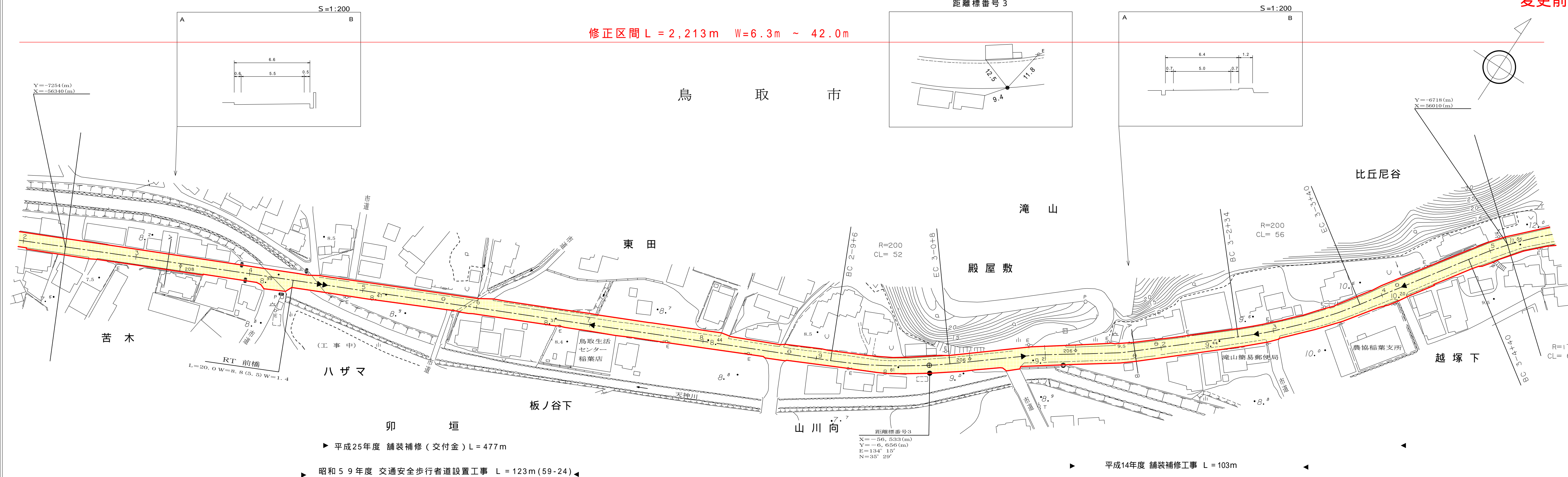
道 路 台 帳 平 面 図

鳥 取 県

調製年月 平成 28 年 3 月 図面縮尺 1:1,000 路線コード 21-43 道路種別 主要地方道 路線名 鳥取福部線 区間 2-2~3-5 図面番号 24-10

変更前

修正区間 L = 2,213m W=6.3m ~ 42.0m



▶ 平成25年度 舗装補修 (交付金) L = 477m

▶ 昭和59年度 交通安全歩行者道設置工事 L = 123m(59-24) ◀

▶ 平成14年度 舗装補修工事 L = 103m ◀

車道幅員	W=5.5	2-4 +30	W=5.0
路面種類	A		
縦断勾配	0.5%	8.0	1.8%
距離程	2-3 +7	2-4 +13	2-5 +11
	0.1%	8.5	8.4
	0.5%	9.4	1.4%
	2-8 +9	3-2 +26	

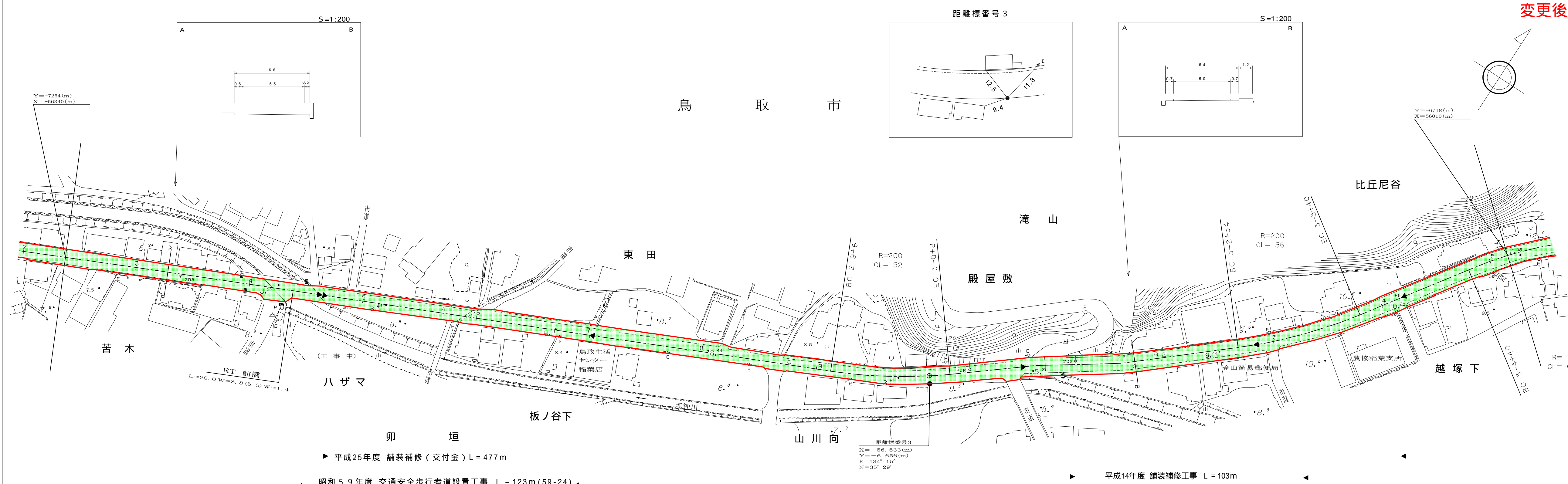
株式会社ジーアイシー

この地図は、建設省国土院院長の承認を得て、同院所管の測量表及び測量成果を使用して調製したものである。(承認番号) 昭53 中公第 77号

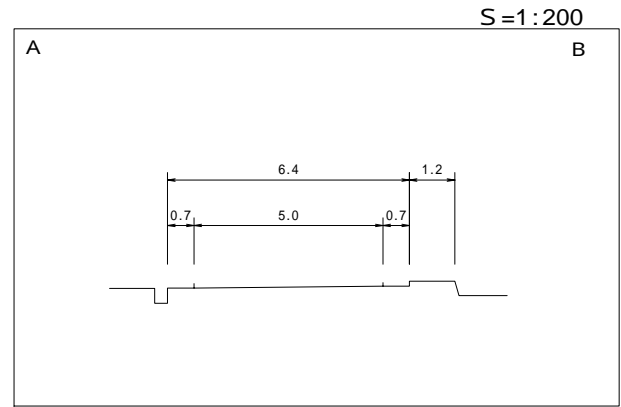
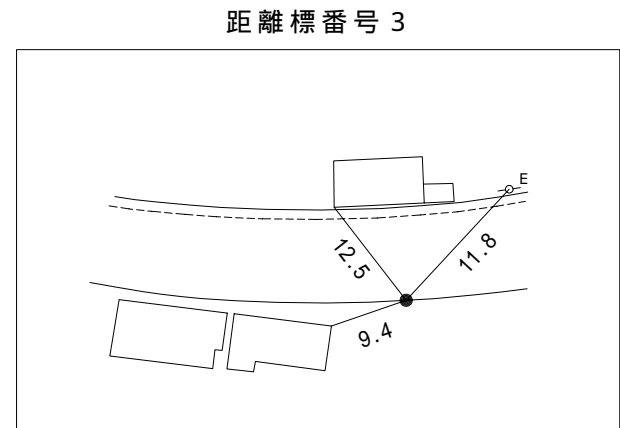
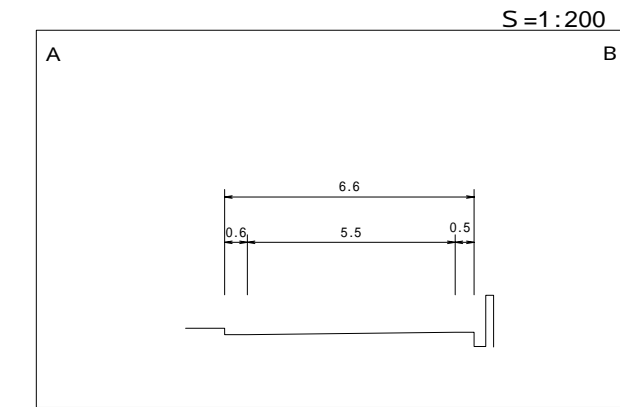
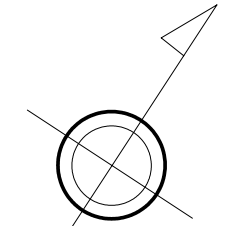
道路台帳平面図

鳥取県

調製年月 平成 28 年 3 月 図面縮尺 1:1,000 路線コード 21-43 道路種別 主要地方道 路線名 鳥取福部線 区間 2-2~3-5 図面番号 24-10



変更後



Y=-6718(m)
X=56010(m)

Y=-7254(m)
X=-56340(m)

▶ 平成25年度 舗装補修 (交付金) L = 477m

▶ 昭和59年度 交通安全歩行者道設置工事 L = 123m (59-24) ◀

▶ 平成14年度 舗装補修工事 L = 103m ◀

車道幅員	W=5.5	2-4 +30	W=5.0	2-8 +9	3-2 +26						
路面種類	A										
縦断勾配	0.5%	8.0	1.8%	9.0	1.0%	8.5	0.1%	8.4	0.5%	9.4	1.4%
距離程	2-3 +7	2-4 +13	2-5 +11	2-8 +9	3-2 +26						

株式会社ジーアイシー

「この地図は、建設省国土院院長の承認を得て、同院所管の測量表及び測量成果を使用して調製したものである。(承認番号) 昭53 中公第 77号」

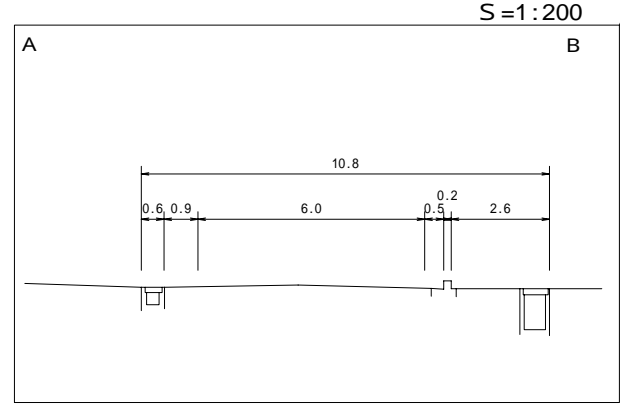
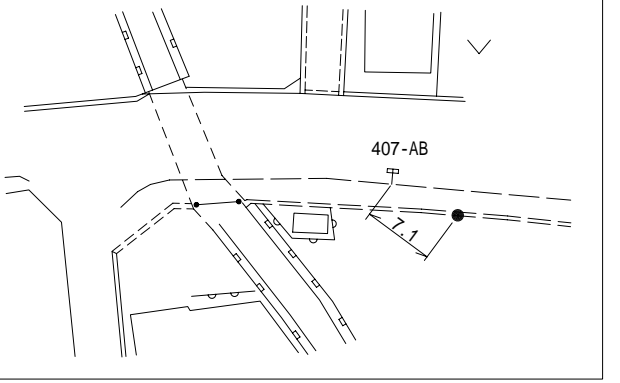
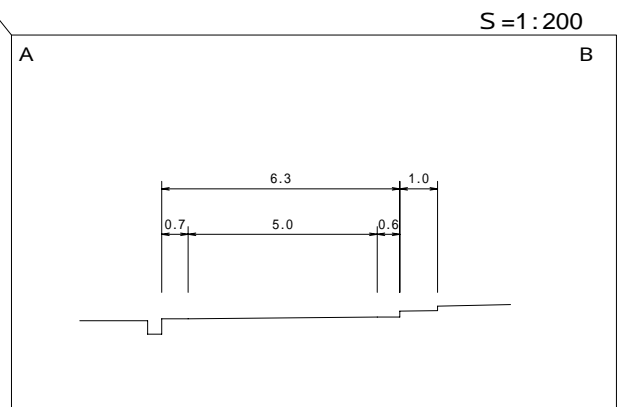
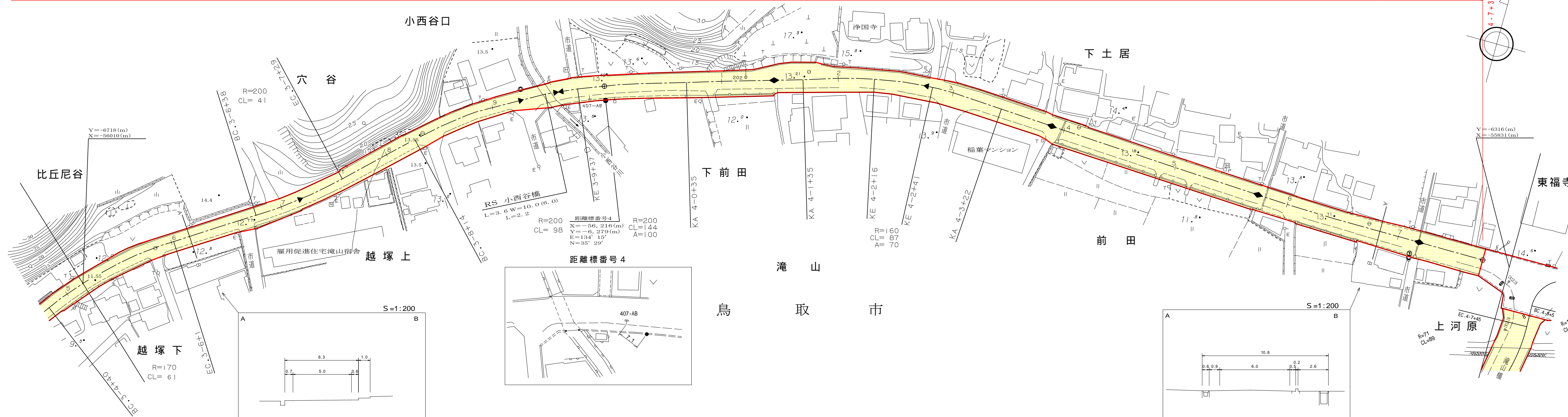
道 路 台 帳 平 面 図

鳥 取 県

調製年月 平成 28 年 3 月 図面縮尺 1:1,000 路線コード 21-43 道路種別 主要地方道 路線名 鳥取福部線 区間 3-5 ~ 4-8 図面番号 24-11

修正区間 L = 2,213m W=6.3m ~ 42.0m

変更前



▶平成25年度 舗装補修(交付金) L=280m
 ▶平成5年度 交通安全自転車歩行者道設置工事 L=118m
 ▶平成2年度 交通安全自転車歩行者道設置工事 L=93m (2-50)
 ▶平成元年度 交通安全自転車歩行者道設置工事 L=122m (1-44)
 ▶平成2年度 交通安全自転車歩行者道設置工事 L=93m (2-50)
 ▶平成3年度 交通安全自転車歩行者道設置工事 L=72m (3-64)
 ▶平成3年度 緊急地方道路整備工事(改良) L=364m (3-63)

車道幅員	W=5.0	3-9 +12	W=6.0
路面種類	A		
縦断勾配	1.4%	13.6	0.2%
距離程	3-8 +18	13.1	13.2
		4-3 +11	14.0
		4-4 +33	4-7 +16

株式会社ジーアイシー

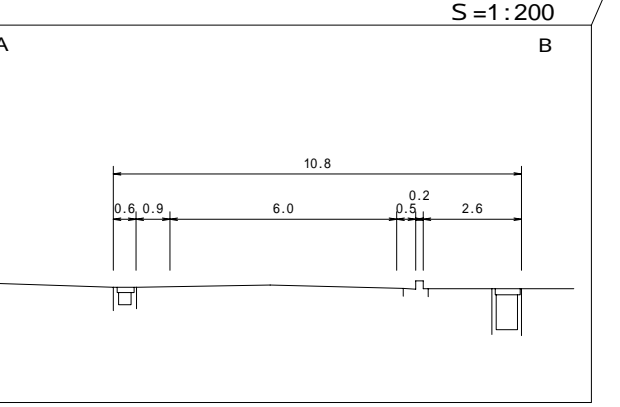
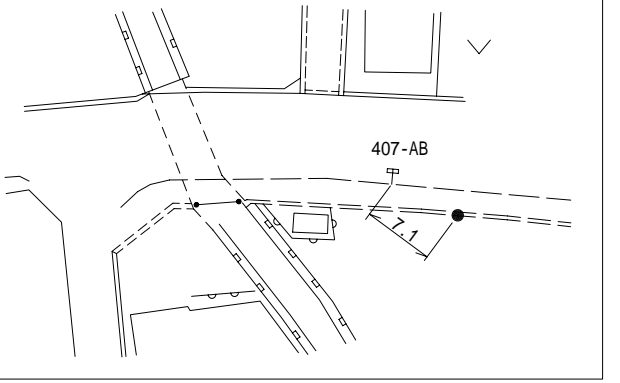
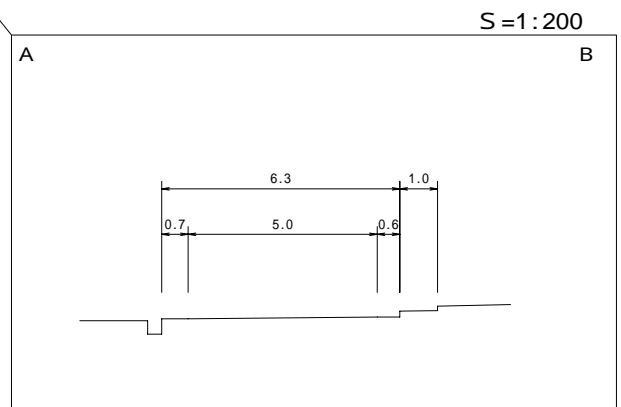
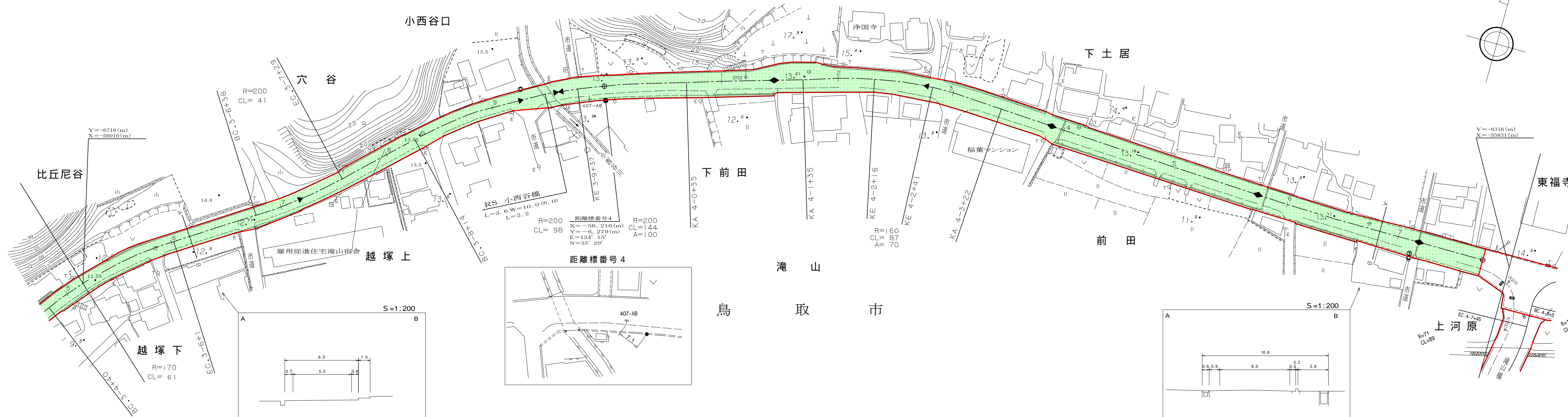
この地図は、建設省国土地理院長の承認を得て、同院所管の測量表及び測量成果を使用して調製したものである。(承認番号) 昭53 中公第 77号

道 路 台 帳 平 面 図

鳥 取 県

調製年月 平成 28 年 3 月 図面縮尺 1:1,000 路線コード 21-43 道路種別 主要地方道 路線名 鳥取福部線 区間 3-5~4-8 図面番号 24-11

変更後



▶平成25年度 舗装補修(交付金) L=280m
 ▶平成5年度 交通安全自転車歩行者道設置工事 L=93m (2-50)
 ▶平成2年度 交通安全自転車歩行者道設置工事 L=93m (2-50)
 ▶平成元年度 交通安全自転車歩行者道設置工事 L=122m (1-44)
 ▶平成2年度 交通安全自転車歩行者道設置工事 L=93m (2-50)
 ▶平成3年度 交通安全自転車歩行者道設置工事 L=72m (3-64)
 ▶平成3年度 緊急地方道路整備工事(改良) L=364m (3-63)

車道幅員	W=5.0	3-9 +12	W=6.0
路面種類	A		
縦断勾配	1.4%	0.2%	0.1%
距離程	3-8 +18	13.6	13.1
			13.2
			14.0
			4-7 +16

株式会社ジーアイシー

この地図は、建設省国土地理院長の承認を得て、同院所管の測量表及び測量成果を使用して調製したものである。(承認番号) 昭53 中公第 77号

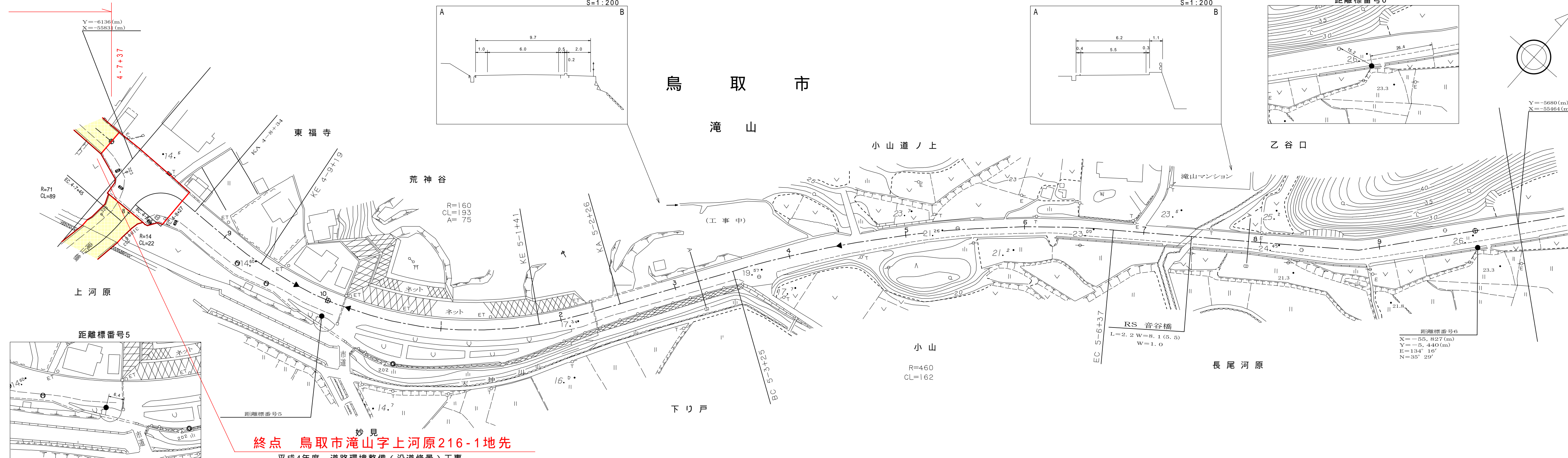
道 路 台 帳 平 面 図

鳥 取 県

調製年月	平成 28 年 3 月	図面縮尺	1 : 1,000	路線コード	21-043	道路種別	主要地方道	路線名	鳥取福部線	区間	4-8 ~ 6-0	図面番号	24-12
------	-------------	------	-----------	-------	--------	------	-------	-----	-------	----	-----------	------	-------

修正区間 L = 2,213 m W=6.3m ~ 42.0m

変更前



終点 鳥取市滝山字上河原216-1地先

平成4年度 道路環境整備(沿道修景)工事 L=24m(4-17)

平成3年度 緊急地方道路整備工事(改良) L=364m(3-63)

車道幅員	W=6.0	5-3 +30	W=5.5
路面種類	A		
縦断勾配			
距離程			

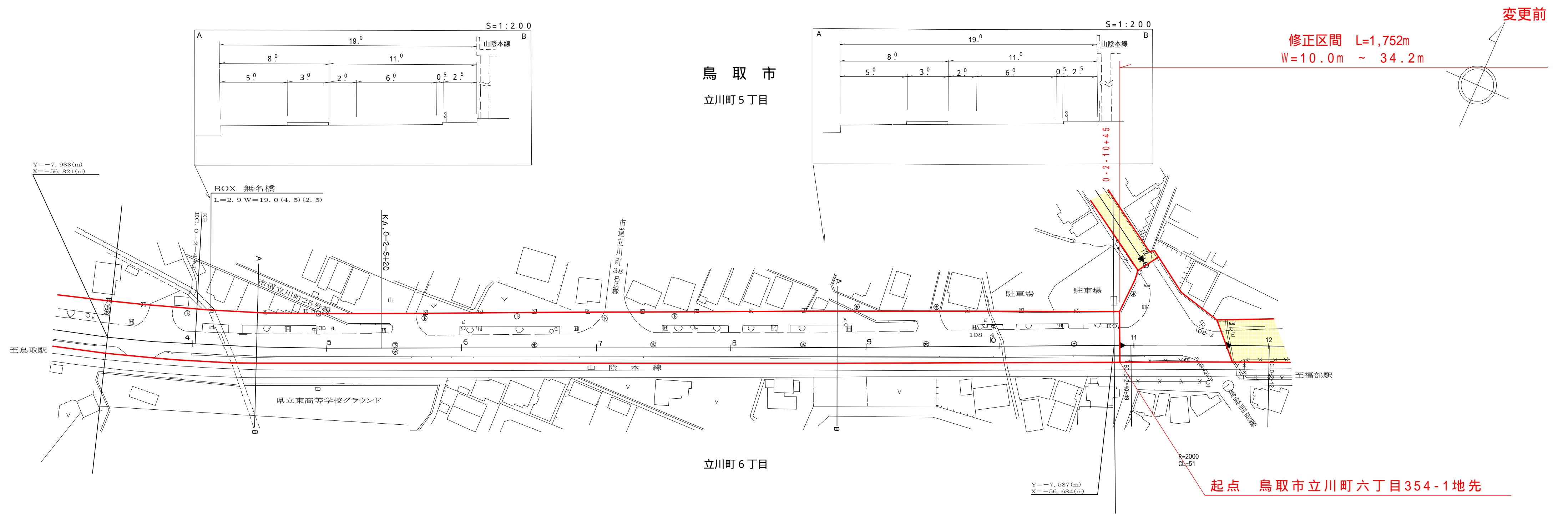
株式会社ジーアイシー

この地図は、建設省国土地理院長の承認を得て、同院所管の測量表及び測量成果を使用して調製したものである。(承認番号) 昭和中公第 77号

道 路 台 帳 平 面 図

鳥 取 県

調整年月	平成28年3月	図面縮尺	1:1000	路線コード	21-043	道路種別	主要地方道	路線名	鳥取福部線	区間	0-2-4 ~ 0-2-11	図面番号	24-7
------	---------	------	--------	-------	--------	------	-------	-----	-------	----	----------------	------	------



平成4年度 道路改良工事 L = 1079m (5-01)
 平成21年度 舗装補修工事(補助) L = 440m
 昭和62年度 道路改良工事 L = 726m (62-144)

車道幅員		W = 6.0					
路面種別	A						
縦断勾配							
距離程	0+2-6	+8	7.7	0+2-11	+19	8.9	0+2-11

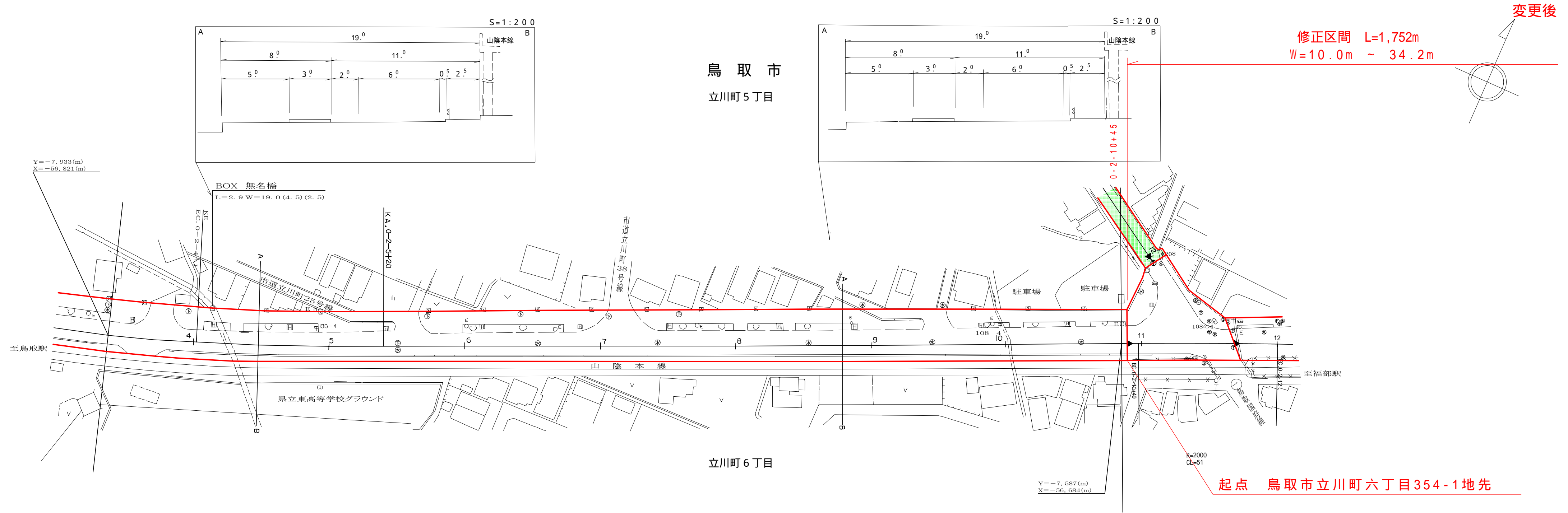
株式会社ジーアイシー

この地図は、建設省国土地理院長の承認を得て、同院所管の測量標及び測量成果を使用して調製したものである。(承認番号)昭55. 中公第44号

道 路 台 帳 付 図

鳥 取 県

調整年月	平成28年3月	図面縮尺	1:1000	路線コード	21-043	道路種別	主要地方道	路線名	鳥取福部線	区間	0-2-4 ~ 0-2-11	図面番号	24-7
------	---------	------	--------	-------	--------	------	-------	-----	-------	----	----------------	------	------



修正区間 L=1,752m
W=10.0m ~ 34.2m

変更後

鳥取市
立川町5丁目

立川町6丁目

起点 鳥取市立川町六丁目354-1地先

平成4年度 道路改良工事 L = 1079m (5-01)
平成21年度 舗装補修工事(補助) L = 440m
昭和62年度 道路改良工事 L = 726m (62-144)

車道幅員		W = 6.0					
路面種別	A						
縦断勾配							
距離程	0+2.6	+8	7.7	0+2-11	+19	8.9	0+2-11

株式会社ジーアイシー

この地図は、建設省国土地理院長の承認を得て、同院所管の測量標及び測量成果を使用して調製したものである。(承認番号)昭55. 中公第44号

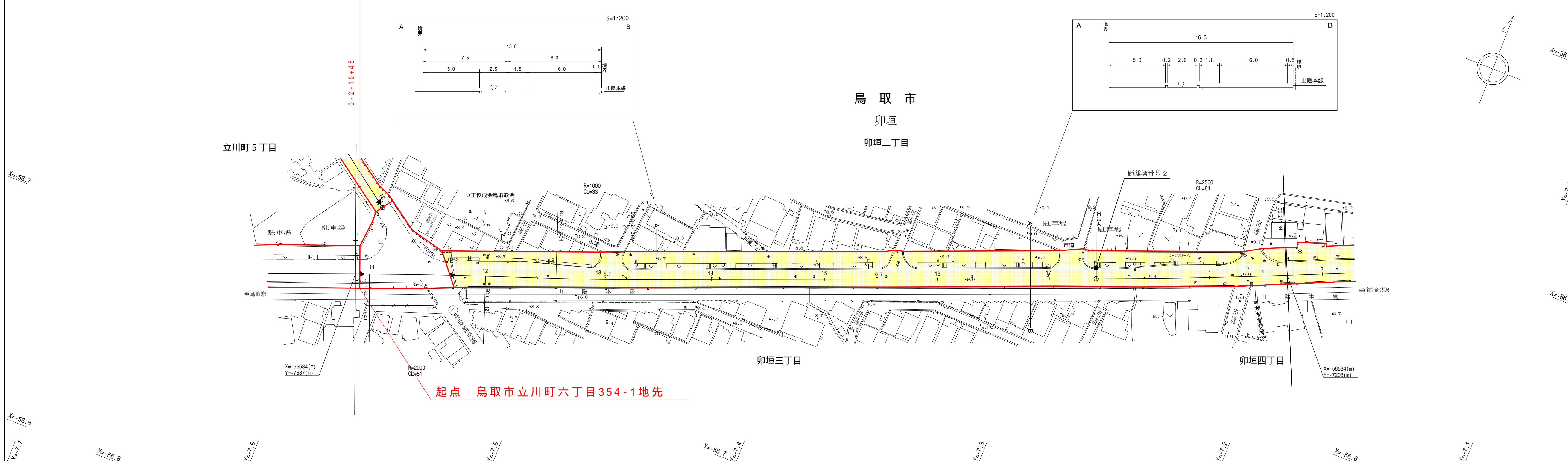
道路台帳付図

鳥取県

調製年月	平成28年 3月	図面縮尺	1 : 1000	路線コード	21 - 043	道路種別	主要地方道	路線名	鳥取福部線	区間	0 - 2 - 11 ~ 2 - 2	図面番号	24 - 8
------	----------	------	----------	-------	----------	------	-------	-----	-------	----	--------------------	------	--------

修正区間 L=1,752m W=10.0m ~ 34.2m

変更前



車道幅員	W = 6.0
路面種類	A
縦断勾配	
距離程	

株式会社シーアイシー

この地図は、建設省国土地理院長の承認を得て、同院保管の測量標及び測量成果を使用して調整したものである。(承認番号) 昭59、中公第130号

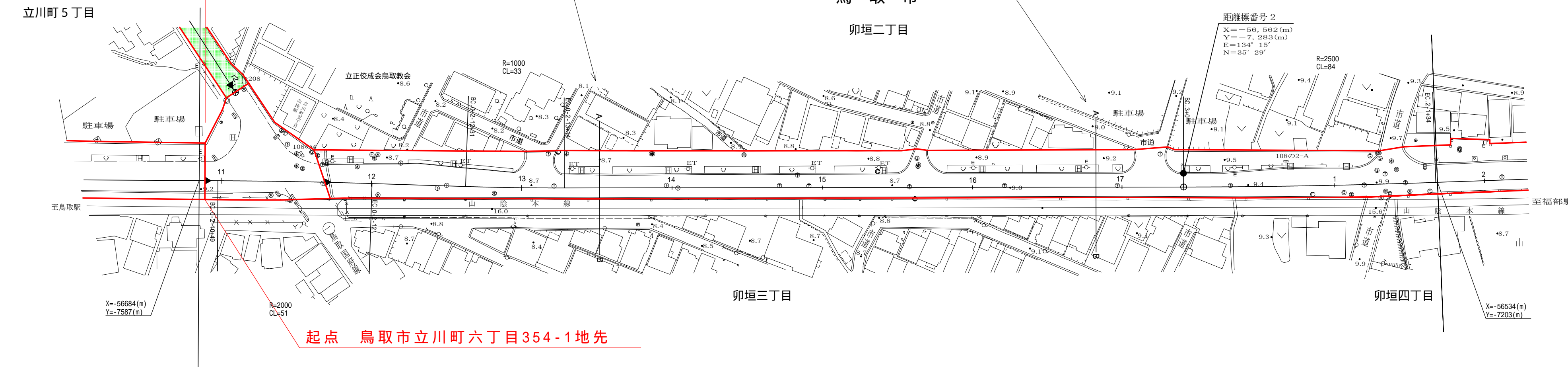
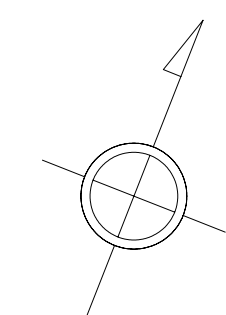
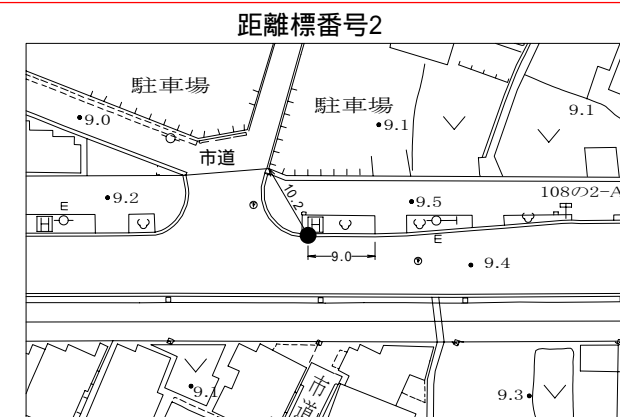
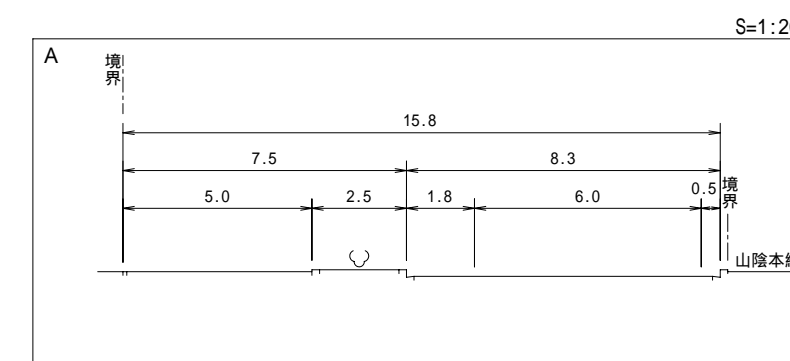
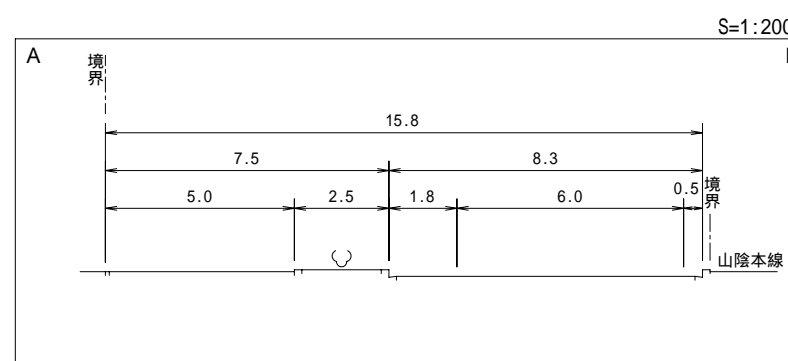
道路台帳付図

鳥取県

調製年月	平成28年 3月	図面縮尺	1 : 1000	路線コード	21 - 043	道路種別	主要地方道	路線名	鳥取福部線	区間	0 - 2 - 11 ~ 2 - 2	図面番号	24 - 8
------	----------	------	----------	-------	----------	------	-------	-----	-------	----	--------------------	------	--------

修正区間 L=1,752m W=10.0m ~ 34.2m

変更後



起点 鳥取市立川町六丁目354-1地先

株式会社シーアイシー	車道幅員	W = 6.0
	路面種類	A
	縦断勾配	8.9, 0.2%, 8.7, 0.2%, 9.0, 0.7%, 9.9
	距離程	0-2-11 +19, 0-2-13 +3, 0-2-16 +12, 2-1 +14

この地図は、建設省国土地理院長の承認を得て、同院保管の測量標及び測量成果を使用して調整したものである。(承認番号) 昭59、中公第130号

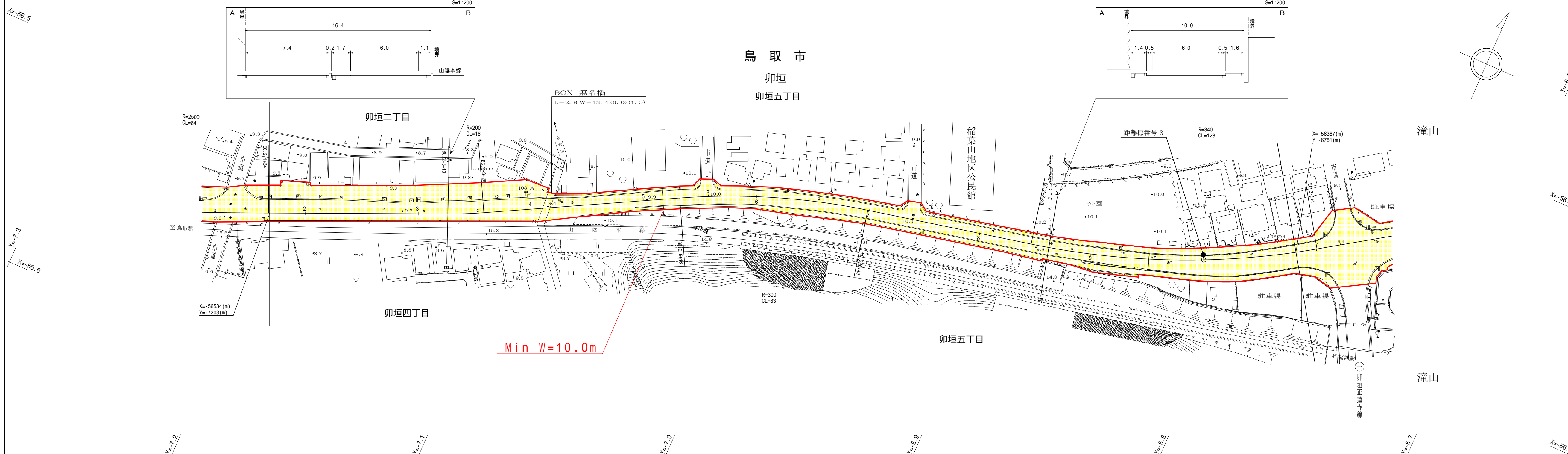
道 路 台 帳 平 付 図

鳥取県

調製年月	平成 2 8 年 3 月	図面縮尺	1 : 1000	路線コード	2 1 - 0 4 3	道路種別	主要地方道	路線名	鳥取福部線	区間	2 - 2 ~ 3 - 1	図面番号	2 4 - 9
------	--------------	------	----------	-------	-------------	------	-------	-----	-------	----	---------------	------	---------

修正区間 L=1,752m W=10.0m ~ 34.2m

変更前



Min W=10.0m

車道幅員	W = 6.0									
路面種類	A									
縦断勾配										
距離程	2-1 +14	2-2 +43	2-5 +23	2-8 +48	2-9 +48	3-1 +15				

株式会社シーアイシー

この地図は、建設省国土地理院長の承認を得て、同院保管の測量標及び測量成果を使用して調整したものである。(承認番号) 昭59-中公第130号

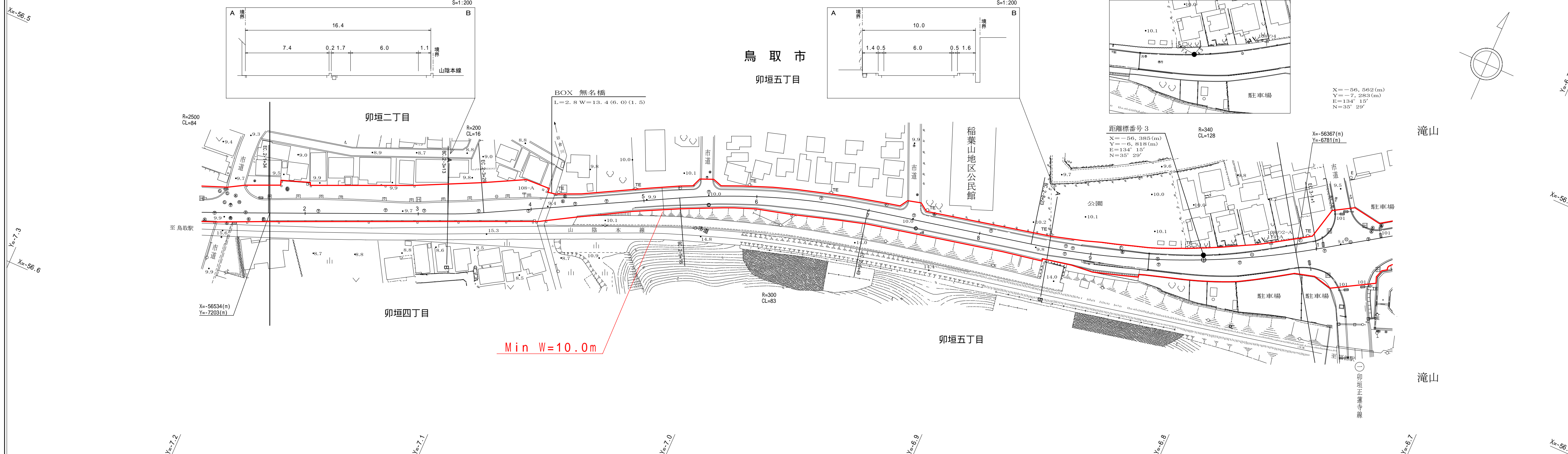
道 路 台 帳 付 図

鳥取県

調製年月	平成28年 3月	図面縮尺	1 : 1000	路線コード	21 - 043	道路種別	主要地方道	路線名	鳥取福部線	区間	2-2~3-1	図面番号	24-9
------	----------	------	----------	-------	----------	------	-------	-----	-------	----	---------	------	------

変更後

修正区間 L=1,752m W=10.0m ~ 34.2m



Min W=10.0m

車道幅員	W = 6.0	
路面種類	A	
縦断勾配		
距離程	2-1 +14	3-1 +15

株式会社シーアイシー

この地図は、建設省国土地理院長の承認を得て、同院保管の測量標及び測量成果を使用して調整したものである。(承認番号)昭59、中公第130号

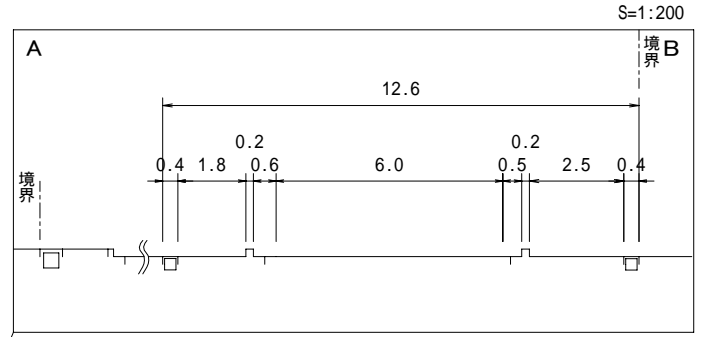
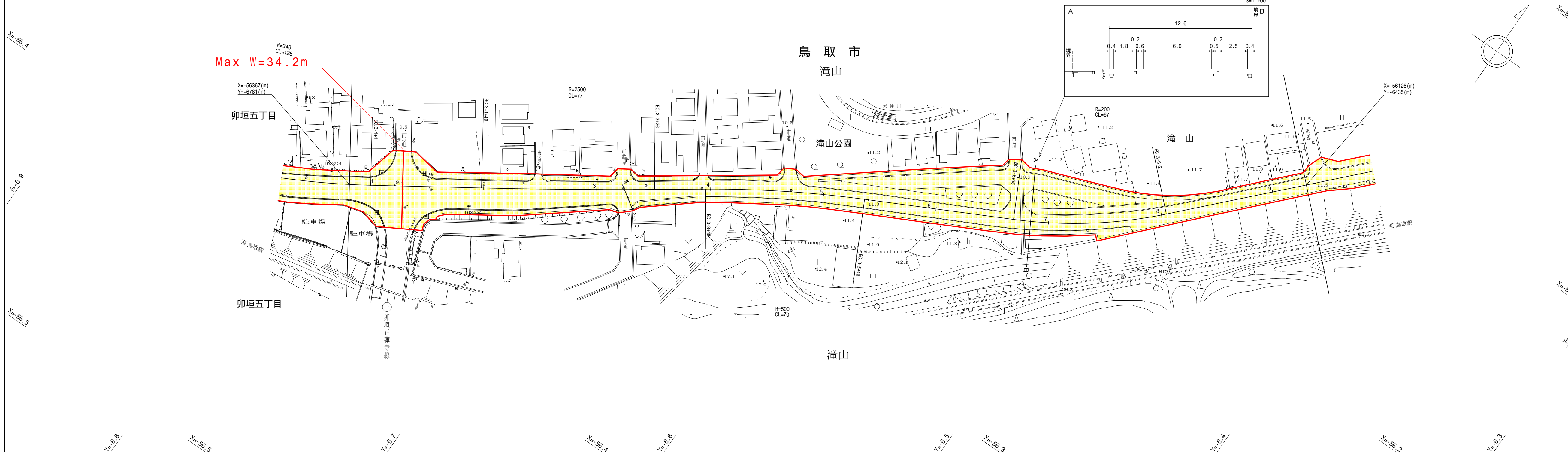
道 路 台 帳 付 図

鳥取県

調製年月	平成28年 3月	図面縮尺	1 : 1000	路線コード	21 - 043	道路種別	主要地方道	路線名	鳥取福部線	区間	3 - 1 ~ 3 - 9	図面番号	24 - 10
------	----------	------	----------	-------	----------	------	-------	-----	-------	----	---------------	------	---------

修正区間 L=1,752m W=10.0m ~ 34.2m

変更前



車道幅員	W = 6.0	
路面種類	A	
縦断勾配		
距離程	3-1 +15	3-5 +20

株式会社シーアイシー

この地図は、建設省国土地理院長の承認を得て、同院保管の測量標及び測量成果を使用して調整したものである。(承認番号) 昭59、中公第130号

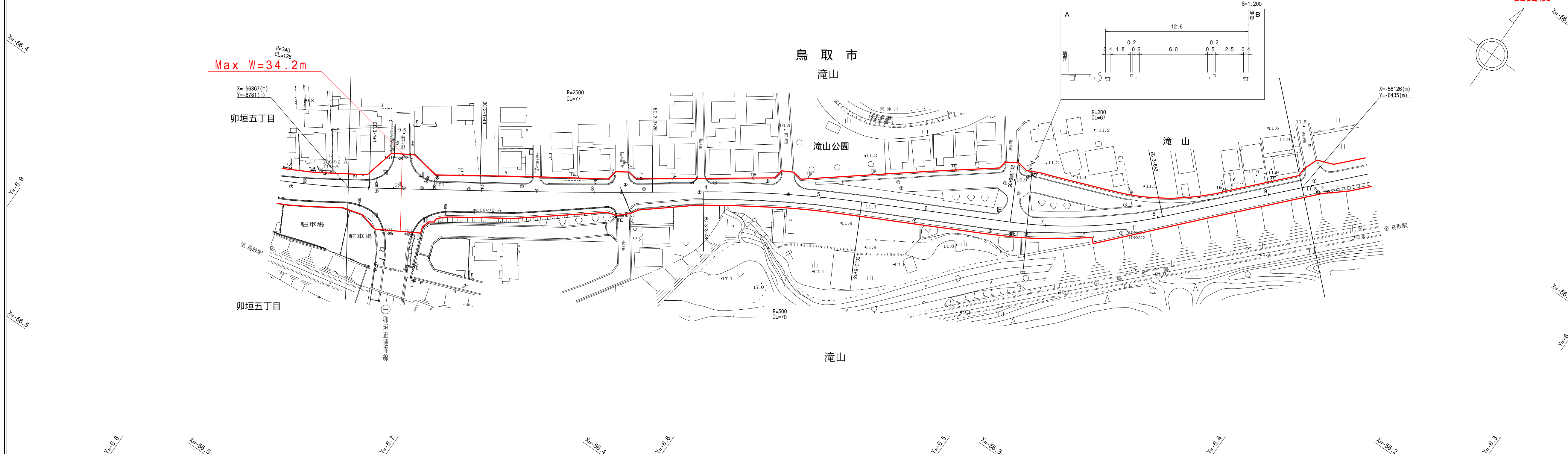
道 路 台 帳 付 図

鳥取県

調製年月	平成28年 3月	図面縮尺	1 : 1000	路線コード	21 - 043	道路種別	主要地方道	路線名	鳥取福部線	区間	3 - 1 ~ 3 - 9	図面番号	24 - 10
------	----------	------	----------	-------	----------	------	-------	-----	-------	----	---------------	------	---------

修正区間 L=1,752m W=10.0m ~ 34.2m

変更後



車道幅員	W = 6.0												
路面種類	A												
縦断勾配													
距離程													

株式会社シーアイシー

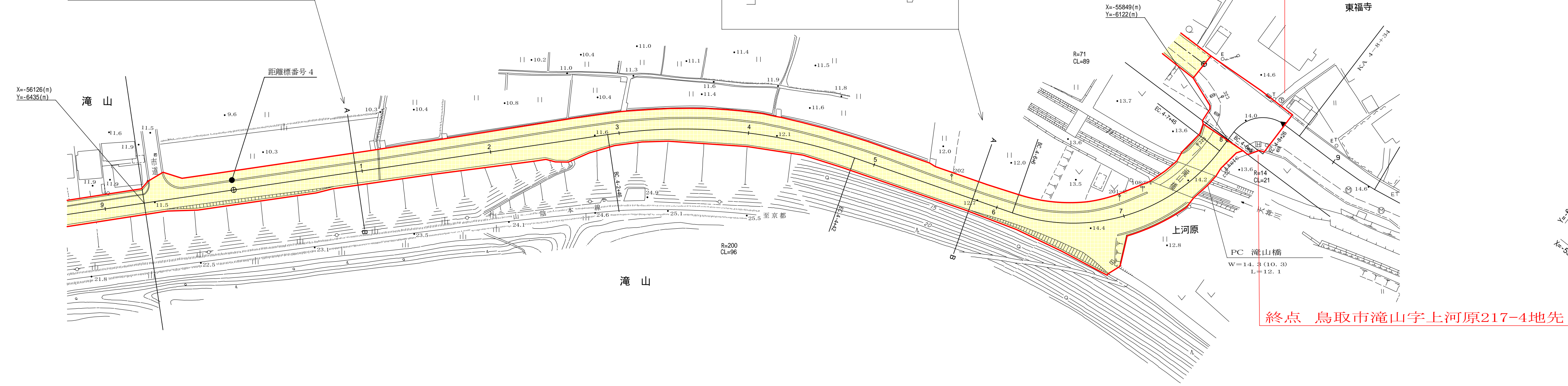
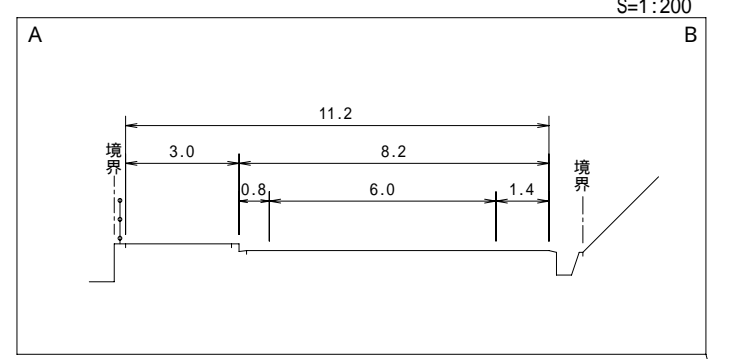
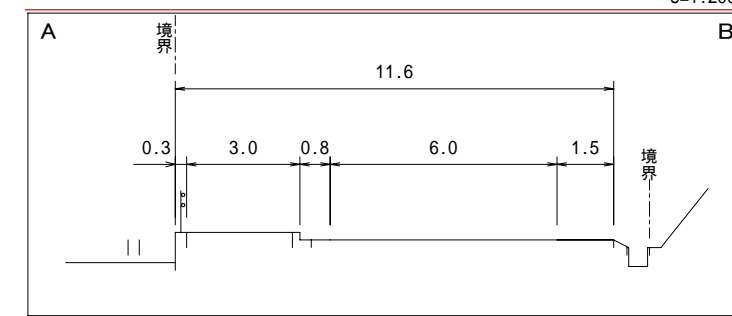
道 路 台 帳 付 図

鳥取県

調製年月	平成28年 3月	図面縮尺	1 : 1000	路線コード	21 - 043	道路種別	主要地方道	路線名	鳥取福部線	区間	3 - 9 ~ 4 - 8	図面番号	24 - 11
------	----------	------	----------	-------	----------	------	-------	-----	-------	----	---------------	------	---------

修正区間 L=1,752m W=10.0m ~ 34.2m

変更前



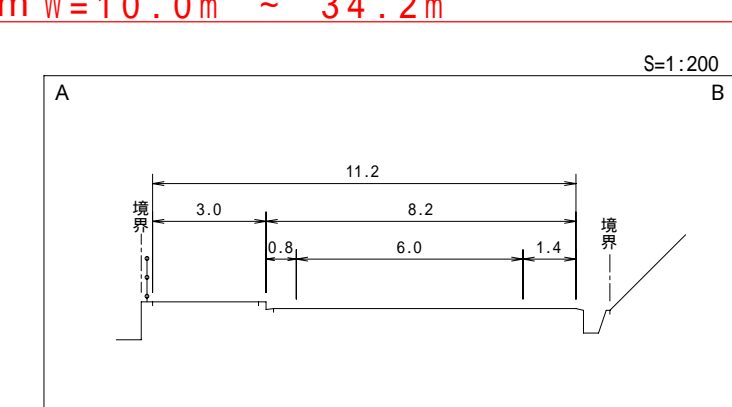
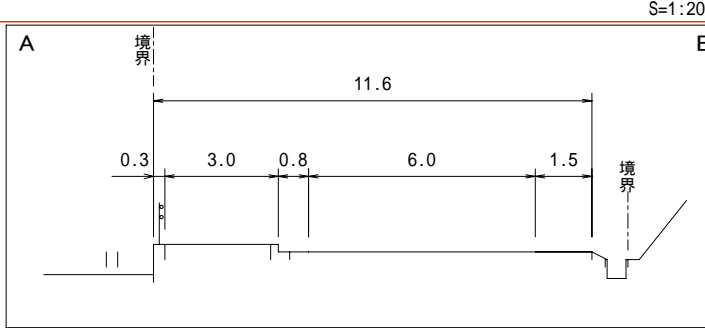
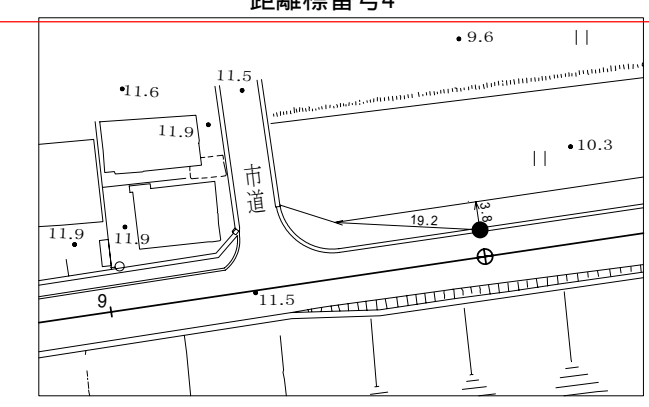
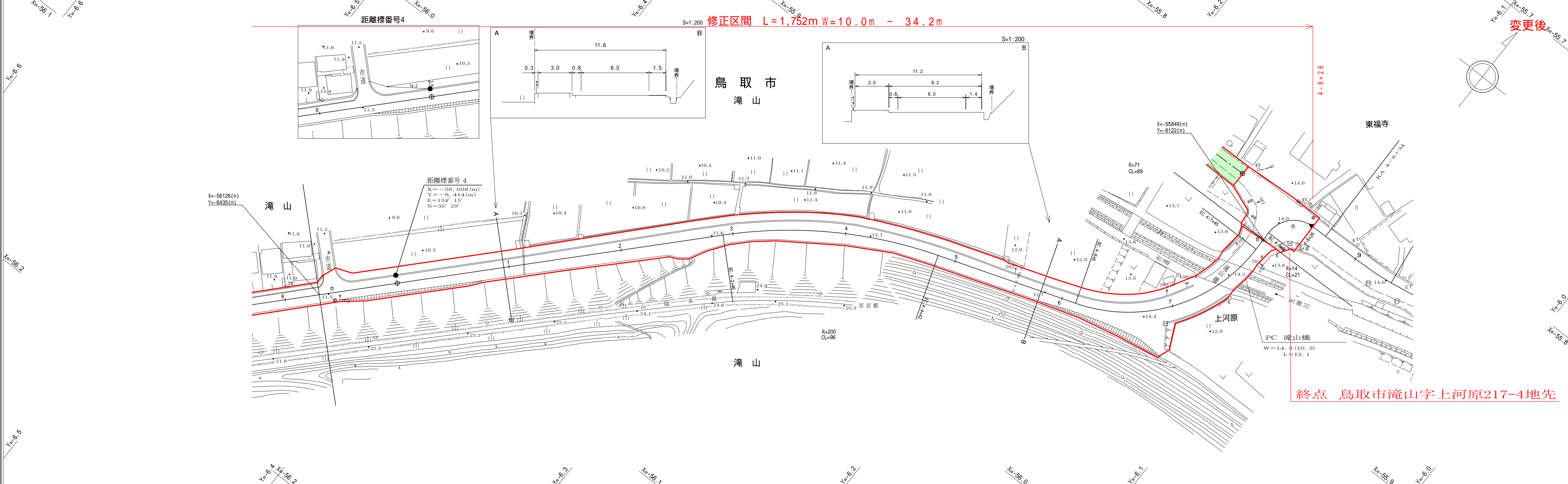
終点 鳥取市滝山字上河原217-4地先

車道幅員	W = 6.0														
路面種類	A														
縦断勾配															
距離程	3-9	+	22	4-1	+	5	4-5	+	42	4-6	+	37	4-8	+	10

株式会社シーアイシー

この地図は、建設省国土地理院長の承認を得て、同院保管の測量標及び測量成果を使用して調整したものである。(承認番号) 昭59、中公第130号

調製年月	平成28年 3月	図面縮尺	1 : 1000	路線コード	21 - 043	道路種別	主要地方道	路線名	鳥取福部線	区間	3 - 9 ~ 4 - 8	図面番号	24 - 11
------	----------	------	----------	-------	----------	------	-------	-----	-------	----	---------------	------	---------



滝山
 X=56126(m)
 Y=6435(m)

距離標番号4
 X=-56,098(m)
 Y=-6,414(m)
 E=134° 13'
 N=35° 29'

終点 鳥取市滝山字上河原217-4地先

車道幅員	W = 6.0									
路面種類	A									
縦断勾配										
距離程	3-9 +22	4-1 +5	4-5 +42	4-6 +37	4-8 +10					

株式会社シーアイシー

この地図は、建設省国土地理院長の承認を得て、同院保管の測量標及び測量成果を使用して調整したものである。(承認番号) 昭59、中公第130号

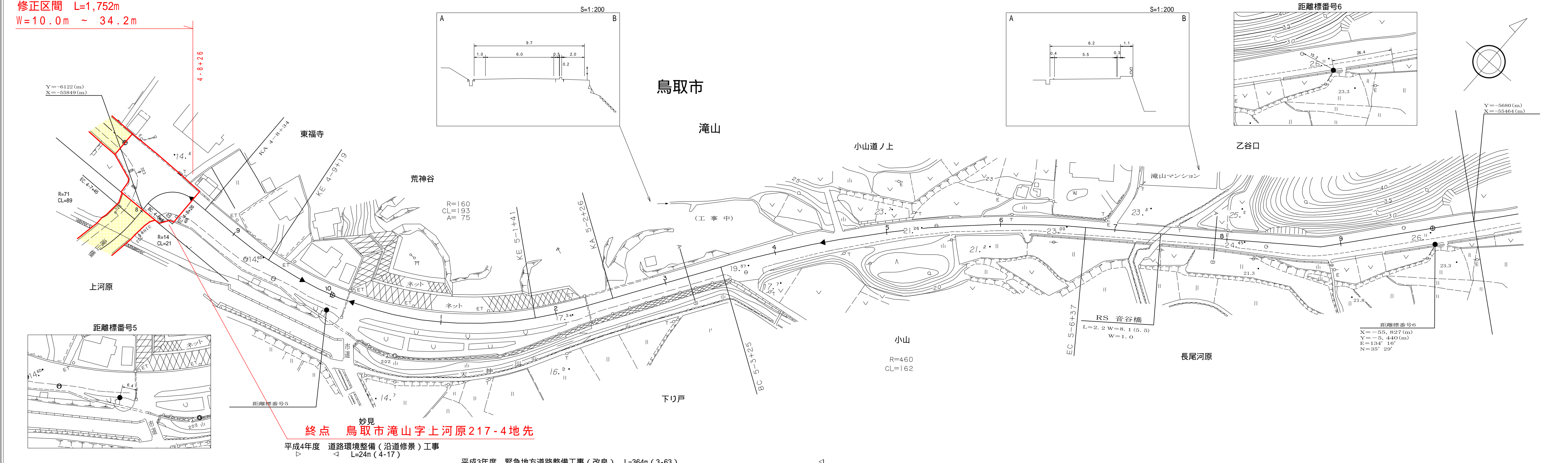
道 路 台 帳 付 図

鳥 取 県

調製年月	平成 28 年 3 月	図面縮尺	1 : 1,000	路線コード	21-043	道路種別	主要地方道	路線名	鳥取福部線	区間	4-8 ~ 6-0	図面番号	24-12
------	-------------	------	-----------	-------	--------	------	-------	-----	-------	----	-----------	------	-------

修正区間 L=1,752m
W=10.0m ~ 34.2m

変更前



終点 鳥取市滝山字上河原217-4地先

△ 平成4年度 道路環境整備(沿道修景)工事 L=24m(4-17)
 △ 平成3年度 緊急地方道路整備工事(改良) L=364m(3-63)

車道幅員	W = 6.0		5-3 +30		W = 5.5
路面種類					
縦断勾配					
距離程					

株式会社シーアイシー

この地図は、建設省国土地理院長の承認を得て、同院所管の測量表及び測量成果を使用して調製したものである。(承認番号) 昭和53 中公第 77号)

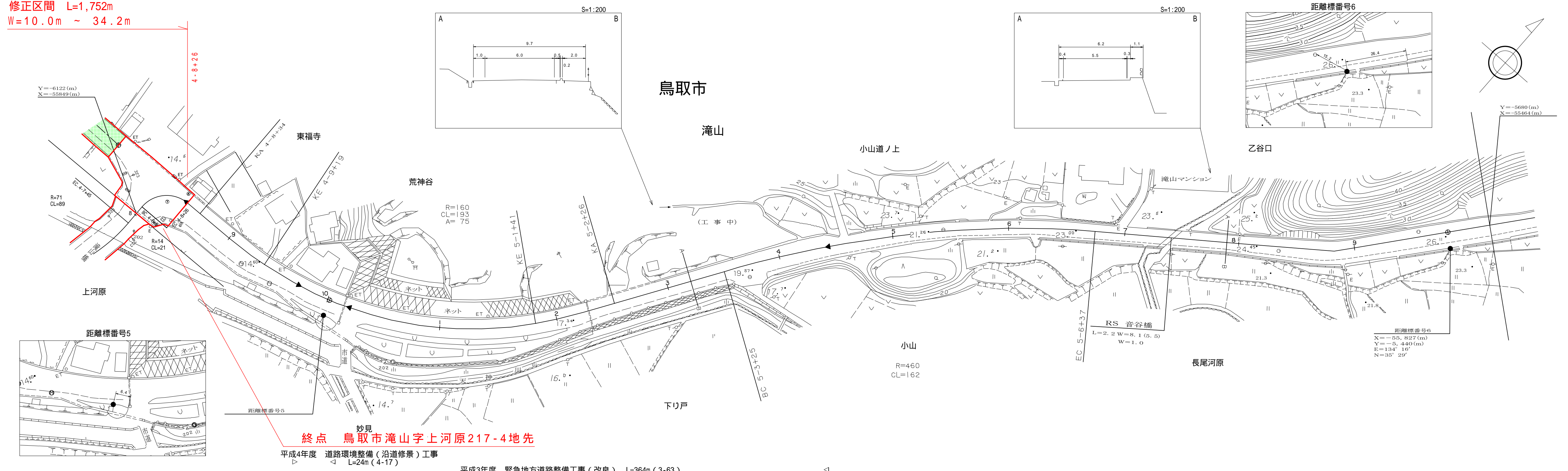
道 路 台 帳 付 図

鳥 取 県

調製年月	平成 28 年 3 月	図面縮尺	1 : 1,000	路線コード	21-043	道路種別	主要地方道	路線名	鳥取福部線	区間	4-8~6-0	図面番号	24-12
------	-------------	------	-----------	-------	--------	------	-------	-----	-------	----	---------	------	-------

修正区間 L=1,752m
W=10.0m ~ 34.2m

変更後



車道幅員	W = 6.0	5-3 +30	W = 5.5
路面種類			
縦断勾配			
距離程	4-8 +10	4-9 +21	5-6 +29

株式会社シーアイシー

この地図は、建設省国土地理院長の承認を得て、同院所管の測量表及び測量成果を使用して調製したものである。(承認番号) 昭和53 中公第 77号)