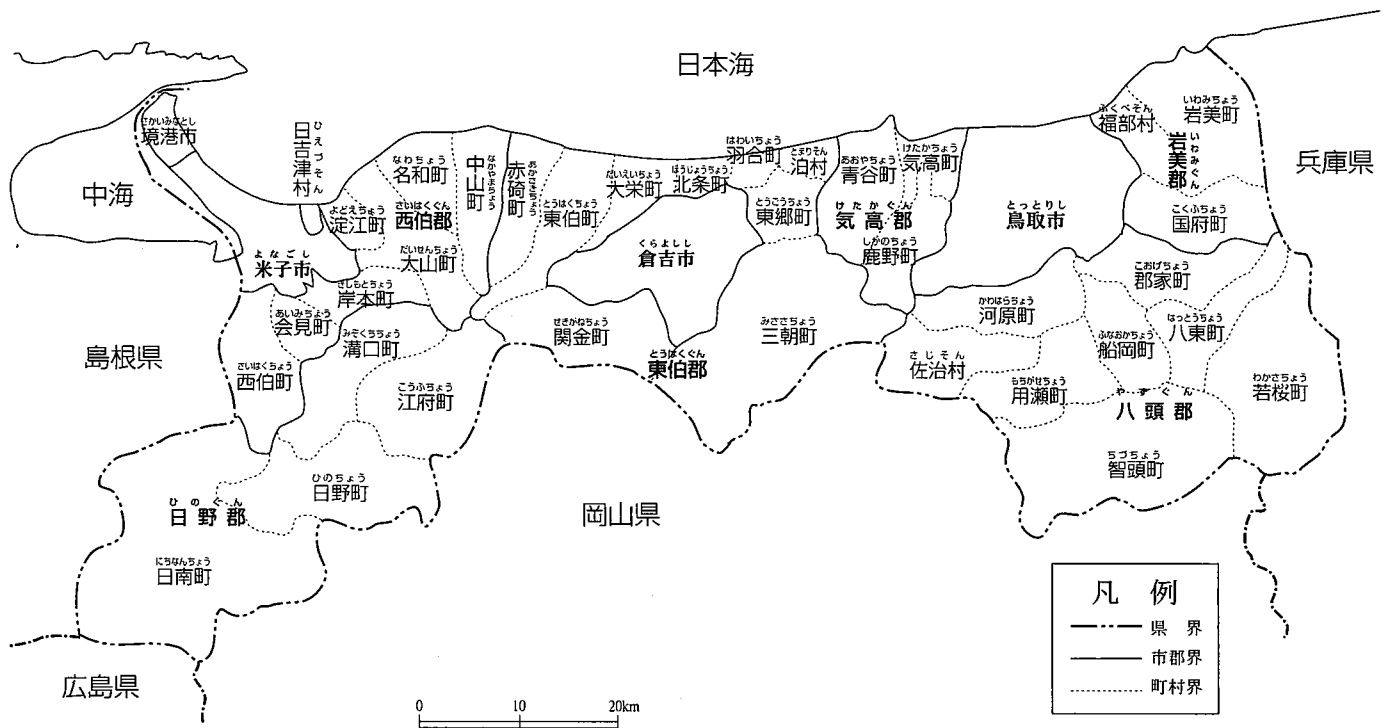


鳥取県行政区画図

(平成14年4月1日現在)

4市、31町、4村

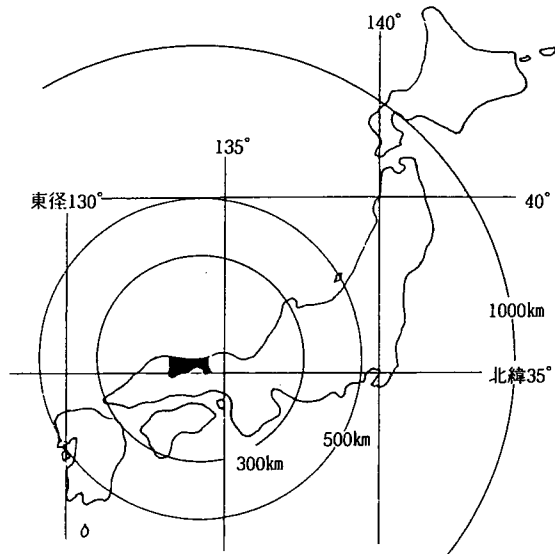


利用上の注意

1. 本要覧は、鳥取県勢に関し、主として平成12年（度）または平成13年（度）の統計資料により時系列に編集しているが、統計の早期利用を考慮し、出来るだけ最新のものを掲載している。
2. 統計表で年となるのは暦年（1月～12月）、年度とあるのは会計年度（4月～翌年3月）を示し、年月日の期日は調査時点を示す。
3. 単位換算または四捨五入をしたために、表中の総数とその内訳とが一致しない場合がある。
4. 本表に掲げた数値のうち、これまで発表した数値と異なるものがあるのは、その後修正または改定したためである。
5. 統計表中の符号の用法は、次の通りである。
「0.」「0.0」 単位未満のもの
「-」 該当数字なし
「…」 不詳・資料なし
「△」 減少・マイナス
「X」 統計法第14条の秘密保護によるもの

沿革・位置

鳥取県の位置



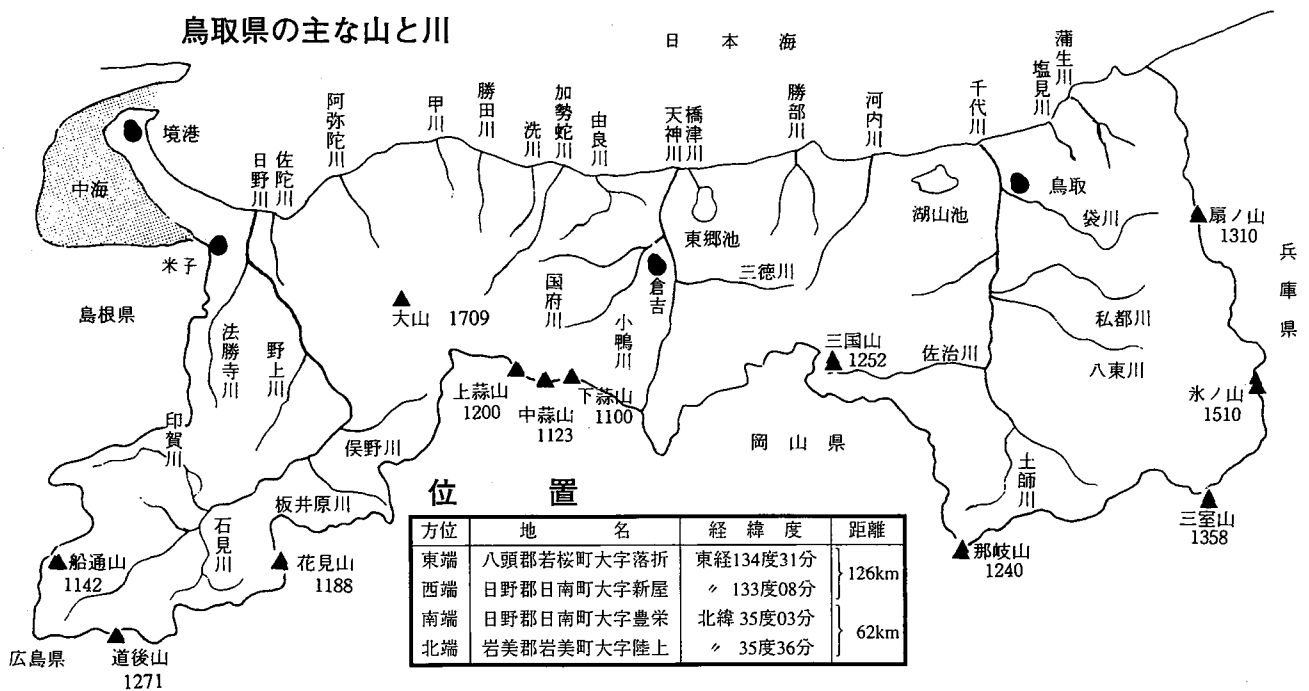
奈良朝の昔、今の鳥取市の付近には湖や沼が多く、水鳥などがたくさんいて。この鳥を取ることを仕事にしていた鳥取部（部というのは役の名前）が住んでいたことから、この辺りを鳥取と呼ぶようになったということです。

江戸時代には、因幡、伯耆の二国を合わせた鳥取藩を池田氏が治め、鳥取城を居城としていました。

明治になり、廃藩置県（明治4年）で、鳥取藩から鳥取県になりましたが、明治9年隣の島根県に合併されました。

しかし、鳥取県の再置を望む声が高くなり、明治14年再び鳥取県となり、今日に至っています。

鳥取県の主な山と川



方位	地名	経緯度	距離
東端	八頭郡若桜町大字落折	東経134度31分	126km
西端	日野郡日南町大字新屋	〃 133度08分	
南端	日野郡日南町大字豊栄	北緯 35度03分	62km
北端	岩美郡岩美町大字陸上	〃 35度36分	

鳥取県のおいたち

年月日	因幡	国	伯耆	国	隠岐国	
明治元年 (14郡)	邑美郡 法美郡	岩井郡 八上郡	八東郡 智頭郡	高草郡 気多郡	河村郡 八橋郡 会見郡 日野郡 久米郡 汗入郡	松江藩管理
明治4年7月14日 (廃藩置県)	鳥取県				浜田県管理	
明治4年12月17日	鳥取県					
明治9年8月21日	合併により島根県					
明治14年9月12日	鳥取県(再置)				島根県	
明治29年4月1日	1市6郡	鳥取市 〔明治22年 10月1日設置〕	岩美郡 八頭郡 気高郡	東伯郡 西伯郡 日野郡		
米子市設置(昭和2年4月1日) 倉吉市(昭和28年10月1日) 境港市(昭和31年4月1日)						
現在	4市6郡					

(土地)

平成13年10月1日現在の県の総面積は、3,507km²で、全国の0.9%を占めており、都道府県別では、41番目となっています。内訳をみると、森林が全体の73.7%を占めています。

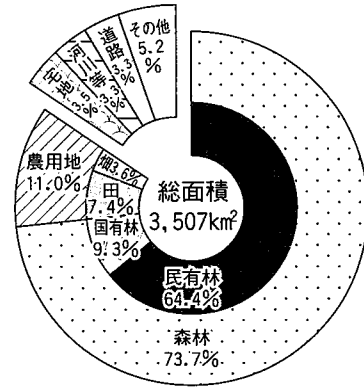
(気象)

本県の気象は、梅雨期、台風期に雨量が多いほか、冬期の積雪も多いのが特徴で、気温は比較的温暖です。

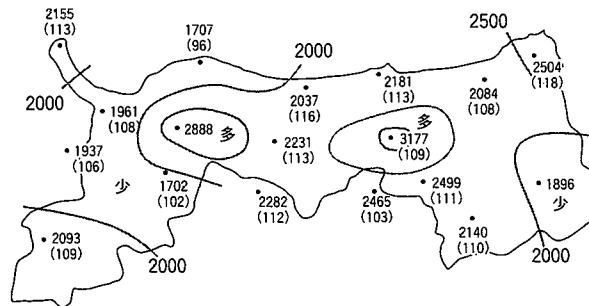
平成13年の天候の特徴として「4月の少雨」、「6月下旬から8月中旬までの高温と少雨」、「台風の上陸なし」等があげられます。年平均気温は、鳥取で平年並、米子で平年より高くなりました。年間降水量は、鳥取・米子とも平年より多くなりました。年間の日照時間は、鳥取・米子ともに平年並みでした。

土地利用現況 (平成13年10月1日)

県都市計画課

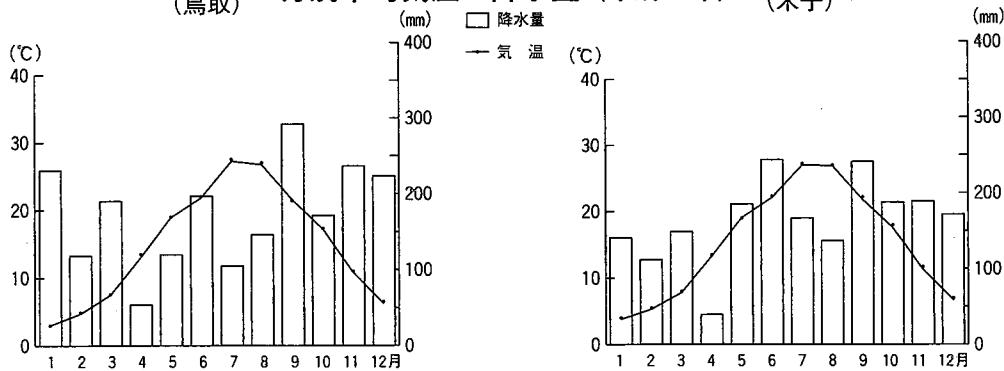


年降水量分布図 (平成13年) (mm)



() 内は平年比 (%) を示す

(鳥取) 月別平均気温・降水量 (平成13年) (米子)



鳥取・米子の気象

区分・年次	気温 (°C)			降水量 (mm)		日照時間 (時間)	最深積雪 (cm)	日数		
	平均	最高 (極)	最低 (極)	合計	最大日量			降水 (10mm以上)	現象日数 (降雪)	
鳥取地方 气象台	平成11年	15.2	37.5	-4.0	1,809.5	86.5	1,575.2	68	64	37
	12	15.1	38.4	-3.7	1,925.5	67.5	1,755.4	67	68	43
	13	14.9	37.6	-5.9	2,085.5	74.5	1,724.2	37	76	53
米子 測候所	平成11年	15.4	35.3	-3.5	1,742.5	98.0	1,669.1	19	54	35
	12	15.4	37.0	-4.1	1,666.0	93.5	1,838.8	41	53	36
	13	15.2	37.2	-4.8	1,960.5	99.0	1,809.1	36	68	42

注:) は、欠測日を含むことを示す。

資料: 鳥取地方气象台