

第 11 章 流木対策施設

第 1 節 設計の基本

流木対策施設は、流木対策上必要な機能を有するとともに、土石流、洪水等の流下に対しても安全であるよう設計する。透過型の流木対策施設においては、構造物全体の安全性および部材の安全性の検証が必要である。

設計に当たっては、設置位置が山腹斜面か土石流区間か掃流区間かに応じて、それぞれ適切な方法により検討を行う。

解説

(1) 流木対策施設の機能と設計条件

流木対策施設は、本来の目的である流木発生の抑止や流木捕捉の機能を十分に発揮するように設計するとともに、土石流、洪水の流下に対しても安全であるように設計する。

溪流において、上流で流木が土石流と一体となって流下する区間（土石流区間）と、下流で粒径の大きな土砂と流木が分離した状態で流れる区間（掃流区間）とでは流木の流れの形態が異なるので、流木対策施設に求められる設計条件が異なる。従って、流木対策施設の設計に当たっては設置位置がいずれに属するかをまず検討しなければならない。とくに、流木捕捉工に関しては、土石流区間では土砂と一体で捕捉せざるを得ないが、掃流区間では流木を土砂と分離して捕捉するものであるため、捕捉効果、設計外力が異なる。

流木対策施設を設計の観点から区分すると以下の分類となる。

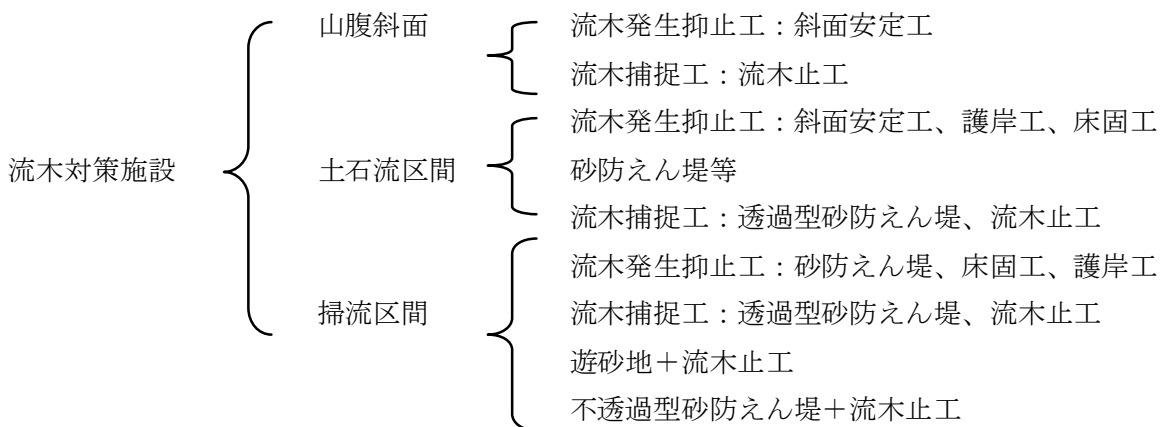


図 2-11-1 流木対策施設の種類

(2) 土石流区間及び掃流区間の区分

土石流到達区間は、一般には河床勾配 $I \geq 2^\circ$ （概ね 1/30）とするが、当該および近傍流域の既往災害実態、溪床堆積物調査に基づき土砂移動形態を区分することが望ましい。火山砂防地域や土石流の頻発する地域では既往災害データが得られやすいので、これらの実績に基づき区分する。

(3) 設計基準類

流木対策施設の構造設計においては下記のように他の砂防施設の設計基準類を準用して行なう。

- ①土石流区間における流木捕捉工の設計に当たっては、原則として「土石流・流木対策技術指針 第 2 節 2.1 土石流・流木捕捉工」に基づくものとする。
- ②土石流区間における流木発生抑止工としての護岸工、導流堤の設計に当たっては、原則として「土石流・流木対策技術指針 第 2 節 2.3 土石流道流工」を準用する。
- ③掃流区間における流木捕捉工の設計に当たっては、原則として「建設省河川砂防技術基準 計画編 基本計画編 第 3 章 砂防（土砂災害等対策）計画、計画編 施設配置等計画編 第 3 章 砂防等施設配置計画、設計編 第 3 章 砂防施設設計」に基づくものとする。
- ④掃流区間における流木発生抑止工としての護岸工、流路工の設計に当たっては、原則として「建設省河川砂防技術基準 計画編 基本計画編 第 3 章 砂防（土砂災害等対策）計画、計画編 施設配置等計画編 第 3 章 砂防等施設配置計画、設計編 第 3 章 砂防施設設計」を準用する。
- ⑤流木発生抑止工として床固工を用いる場合には、原則として流木や巨礫の衝突による衝撃力および土石流の流体力を直接受けない構造とする。従って、床固工に作用する設計外力としては静水圧のみを考慮する。その他の設計に関しては、土石流区間の場合には「土石流・流木対策技術指針 第 2 節 2.1.3 不透過型砂防えん堤の構造」を、また掃流区間では「建設省河川砂防技術基準 計画編 基本計画編 第 3 章 砂防（土砂災害等対策）計画、計画編 施設配置等計画編 第 3 章 砂防等施設配置計画、設計編 第 3 章 砂防施設設計」を準用する。
- ⑥斜面安定工として擁壁工等を設計する場合には、斜面上に存在する樹木の重量等を考慮して、斜面の安定性を適切に評価する。斜面安定工の計画、設計に当たっては「建設省河川砂防技術基準 計画編 基本計画編 第 3 章 砂防（土砂災害等対策）計画、計画編 施設配置等計画編 第 3 章 砂防等施設配置計画、設計編 第 5 章 急斜地崩壊防止施設の設計」を準用する。

第 2 節 流木対策施設の工種選定

流木対策施設は求められる機能に対して最も効果的で、配置位置の設計条件に対して安全な工種を選定する。

解説

(1) 流木発生抑止工

流木発生抑止工としては砂防えん堤、床固工、護岸工、および斜面安定工等が用いられる。これら施設の機能および特徴は「建設省河川砂防技術基準 計画編 基本計画編 第 3 章 砂防（土砂災害等対策）計画、計画編 施設配置等計画編 第 3 章 砂防等施設配置計画、設計編 第 3 章 砂防施設設計」、および「土石流・流木対策技術指針」に示している。流木発生抑止工の設計工種選定においては、現地の流木発生原因、地形・地質および施工等に適した工法を選択する。

(2) 流木捕捉工

流木捕捉工としては様々な工種が開発されている。

各工種はそれぞれ特徴を有しているので、流木捕捉工計画地点の設置位置、土砂・流木の流下形態、えん堤高、施工条件等に適したものとする。

第 3 節 土石流区間における流木対策施設

3.1 土石流の規模等

土石流区間に流木対策施設を設置する場合には、流木と一体となって流下してくる土石流の規模等を考慮して設計する。

解説

土石流の規模等（計画流出土砂量、ピーク流量、流速、水深、単位体積重量）は、原則として「砂防基本計画策定指針（土石流・流木対策編）第 2 節 2.5 計画で扱う土砂量等」に基づいて算出する。なお、流木を含む土石流の量は、土砂量、水量に計画流木量を加えるものとし、流木を含むことによるピーク流量、流速、水深、単位体積重量への影響は考慮しないものとする。

3.2 流木捕捉工の設計

3.2.1 構造物全体の安定性の検討

流木捕捉工の安定性の検討に当たっては、洪水流の場合と土石流の場合でそれぞれ流木捕捉工が流木等により閉塞された状態においても安定であるように設計する。

解説

土石流区間における流木捕捉工の全体構造の安定性の検討は、原則として「土石流・流木対策技術指針 第 2 節 2.1 土石流・流木捕捉工」等に基づいて行うものとし安全率は 1.2 とする。すなわち、最も厳しい荷重条件は図 2-11-2 に示す組み合わせである。

基礎上面が計画河床高と同等又はそれより低い場合は、基礎の上下流面に作用する静水圧がバランスすると考えて、設計外力として静水圧を考慮しない。

（鋼製透過型流木捕捉工）

鋼製透過型砂防えん堤の安定計算に用いる荷重の組み合わせ

えん堤高さ	設計荷重
15m 未満	土石流の流体力 堆砂自重 静水圧（基礎部）

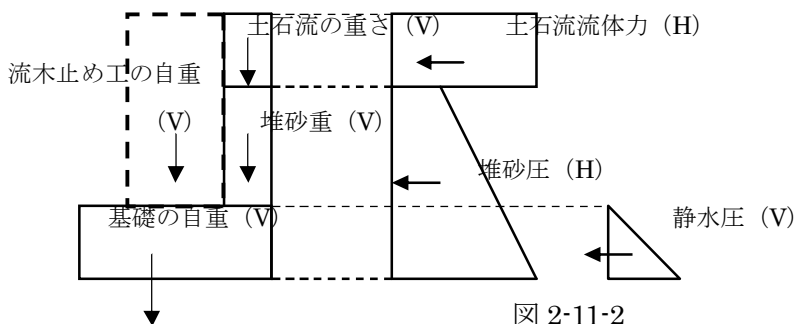


図 2-11-2

(コンクリート透過型流木捕捉工)

コンクリート透過型砂防えん堤の安定計算に用いる荷重の組み合わせ

えん堤高さ	設計荷重
15m 未満	土石流の流体力 堆砂圧自重、静水圧

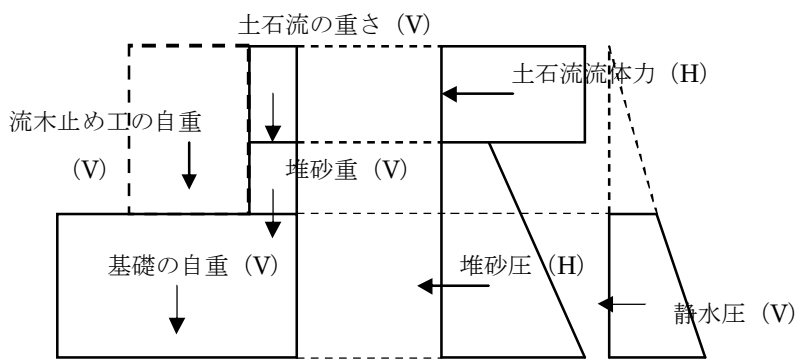


図 2-11-3 土石流区間の流木捕捉工に対する設計外力

基礎部も含めた流木捕捉工のえん堤高さは原則として **15m 未満**とする。

基礎不透過部は透過部と一体化し、透過部の荷重を分散、均等化して地盤の許容支持力以下として伝達するための厚さを必要とする。従って、基礎部の厚さは透過部の構造、形状および基礎地盤の特性、必要な根入長等により決定される。

なお、土石流区間で副堤に設置される流木捕捉工において、主えん堤で土石流全てが捕捉されない場合は、洪水時の検討に加え、土石流時の検討も行い安全性を確保する。

この場合の土石流の荷重条件は図 2-11-3 を準用する。土石流の諸元は主えん堤の設計に用いた値とするが、土石流の波高、流速等の計算に用いる河床勾配は計画堆砂勾配とする。

3.2.2 各部の構造

流木捕捉工の各部の構造の検討に当たっては、流木捕捉工が流木等により閉塞された状態および閉塞されない状態の両方に対して安全であるように設計する。

解説

流木捕捉工の各部の構造（水通し断面、天端幅、下流法、基礎、袖の安定性および構造、前庭保護工）の検討は、原則として「土石流・流木対策技術指針 第 2 節 2.1 土石流・流木捕捉工」によるものとする。

流木捕捉工の水通し断面は、透過部の閉塞による土石流の越流に備えて透過部の上にもうける。

土石流区間においては流木捕捉工は流木と土石を一体として捕捉することになるから、スリットの純間隔（部材間の隙間）は土石流に含まれる最大礫径の 1.5 倍以下とし、かつ土石流中に含まれる最大流木長の 1/2 程度以下とする。

流木捕捉工の袖部等がコンクリート構造のとき、袖部等の構造や部材の安定性を検討するに当たっては、流木および巨礫の衝突による衝撃力についても検討する。

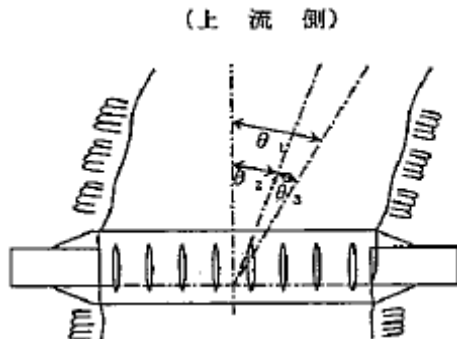
3.2.3 部材の安全性の検討

流木捕捉工の透過部は断面の小さい部材で構成されるので、全体の安全性（第 2 編 3.2.1 項）の他に、透過部を構成する個々の部材が安全であるように設計する。

解説

透過部の部材の設計においては、図 2-11-3 の設計荷重の他に、面外荷重および流木・巨礫の衝突荷重に対しても安全であるように設計する。

屈曲部における砂防えん堤のえん堤軸は、下流河道に対して直角にするため、上流の流心に対して偏心することになる。この場合偏心角度を想定し、さらに土石流に含まれる転石の衝突時の部材と礫の重心のずれを考慮して図 2-11-4 の θ_3 を設計する。



$$\theta_1 = \theta_2 + \theta_3$$

θ_1 : 土石流のえん堤に対する偏心角度

θ_2 : 想定される土石流の流心との
角度

θ_3 : 流木及び礫と部材の衝突の重心の
ずれによる衝突角度の偏心

図 2-11-4 透過部材に対する面外荷重

なお、土石流区間で副えん堤に設置される流木捕捉工において、主えん堤で土石流全てが捕捉されないと想定される場合も、この項を準用する。

3.3 流木発生抑止工の設計

流木発生抑止工は斜面の崩壊を防止し、または、溪岸侵食を防止することにより、流木発生抑制機能を効率的に発揮し、土石流および洪水流に対して安全であるように設計する。

解説

斜面崩壊防止を目的として流木発生抑止工（斜面安定工）の設計は、「山腹保全工の手引き（案）」（建設省河川局砂防部砂防課）によるものとする。

溪岸浸食防止を目的とする流木発生抑止工（溪岸工、床固工、砂防えん堤等）の設計は、「建設省河川砂防技術基準」および「溪流保全工の手引き（案）」（建設省河川局砂防部砂防課）によるものとする。

第 4 節 掃流区間における流木対策施設

4.1 洪水、土砂流の規模等

掃流区間の河道内あるいはその付近に流木対策施設を設置する場合は、洪水、土砂流の規模等を考慮して洪水や土砂流が安全に流下するように設計する。

解説

豪雨時に発生する洪水の規模等（ピーク流量、流速、水深、含砂率）は、原則として「建設省河川砂防技術基準（案）、調査編第 5 章流出計算、第 6 章粗度係数及び水位計算、計画編第 12 章砂防施設設計、設計編第 3 章砂防施設の設計」に基づいて検討する。

洪水および土砂流の流速、水深等は土砂を含んだ流量を用いて Manning 式等により算出するものとし、流木を含むことによる流速、水深等への影響は考慮しないものとする。なお、流木の流速は洪水、土砂流の表面流速にほぼ等しいと考えられるので平均流速の約 1.2 倍として計算する。

4.2 流木捕捉工の設計

4.2.1 透過部の高さ

流木捕捉工の透過部の高さは、流木止めによる堰上げを考慮した水位に流木捕捉に必要な高さを加えた値以上とする。

解説

透過部は転石により閉塞しないように設計するものとし、透過部の高さは流木止めによる堰上げを考慮した水位に流木捕捉に必要な高さを加えた高さ以上とする。その概念を図 2-11-5 に示す。これらの決定の手順を以下に示す。

h_s : 流木止めによる堰上げを考慮した水位

Δh : 流木捕捉に必要な高さ

H_s : 流木止め (透過部) の高さ

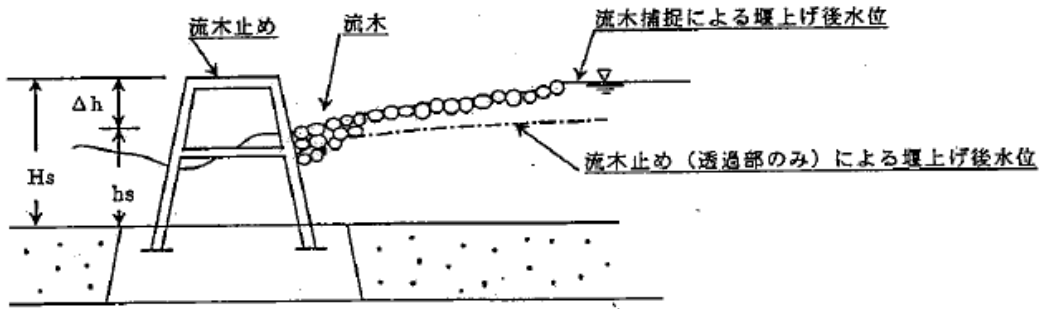


図 2-11-5 掃流区間に設置する流木捕捉工の透過部の高さ (H_s) の模式図

(1) 堰上げ水位の計算

①堰上げ前の水深 h 、平均流速 v

開水路形状 : 土砂混入流量によりマンニング式等により求める。

堰形状 : 土砂混入流量により堰の公式で求める。

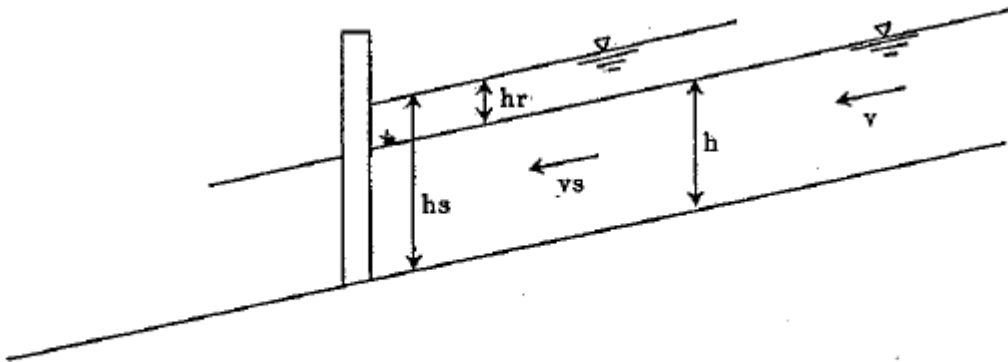


図 2-11-6 流木止めによる堰上げ水位

②流木止め工による堰上げ高

掃流区間に流木止め工を設置する場合には、大部分の流木は土砂流、洪水の表面を流下するため、これを捕捉するための流木止め工の高さは流木止め工による堰上げを考慮した土砂流や洪水の水位よりも高いことが必要である。

なお、縦部材のみによる堰上げの水位は次式により算定できる。

$$h_r = \beta \sin \theta \left(\frac{t}{d} \right)^{4/3} \frac{v^2}{2g} \quad \dots (2-11-1)$$

ここに、

h_r : 流木止め工縦部材による堰上げ高 (m)

β : 縦部材の断面形状による係数 (鋼管で $\beta \doteq 2.0$
角状鋼管で $\beta \doteq 2.5$

H 形鋼では $\beta \doteq 3.0$ を用いる)

- θ : 縦部材の下流河床面に対する傾斜角 (度)
- t : 縦部材の直径 (m)
- d : 縦部材の純間隔 (m)
- v : 上流側の流速 (m/s)

③堰上げ後水深

$$h_s = h + h_r \quad \dots (2-11-2)$$

$$V_s = \frac{Q}{h_s \times B} \quad \dots (2-11-3)$$

ここに、

Q : 設計流量、 V_s : 堰上げ後の平均流速、 B : 流下幅

(2) 流木止め工の高さ (H_s)

土砂礫等による閉塞は無いものとし流木止め工の高さは、堰上げ高を加えた水深 h_s に流木の捕捉に必要な高さ Δh をくわえたものとする。 Δh は流木捕捉時の流木のせり上がりを考慮して、少なくとも最大流木径の 2 倍を確保する。

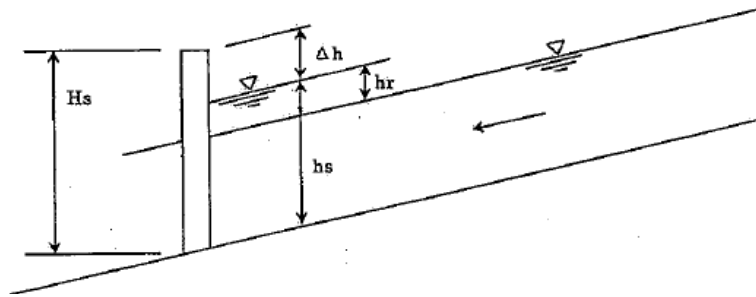


図 2-11-7 閉塞の恐れがない場合の透過部の高さ

4.2.2 透過部における部材の純間隔

(1) 掃流により移動する最大礫径

掃流区間を流下する最大礫径は限界掃流力により移動限界礫径を参考に次の方法により求める。

①平均粒径 d_m に対する移動限界摩擦速度の 2 乗 u_{*cm}^2

次式から求める。

$$u_{*cm}^2 = 0.05 \cdot (\sigma / \rho - 1) \cdot g \cdot d_m \quad \dots (2-11-4)$$

ここに

d_m : 河床材料の平均粒径

σ : 砂礫の密度、一般に 2.60~2.65

ρ : 泥水の密度、一般に 1.00~1.20

g : 重力加速度

②摩擦速度の 2 乗 u_*^2

次式から求める

$$u_*^2 = g \cdot h \cdot I \quad \cdots (2-11-5)$$

ここに、 h : 水深、 I : 河床勾配

③摩擦速度比の 2 乗 u_*^2/u_{*cm}^2

①、②の値を用いて求める。

④付図の縦軸 u_{*ci}^2/u_{*cm}^2 が、③の u_*^2/u_{*cm}^2 に等しい点に対する d_i/d_m を求める。

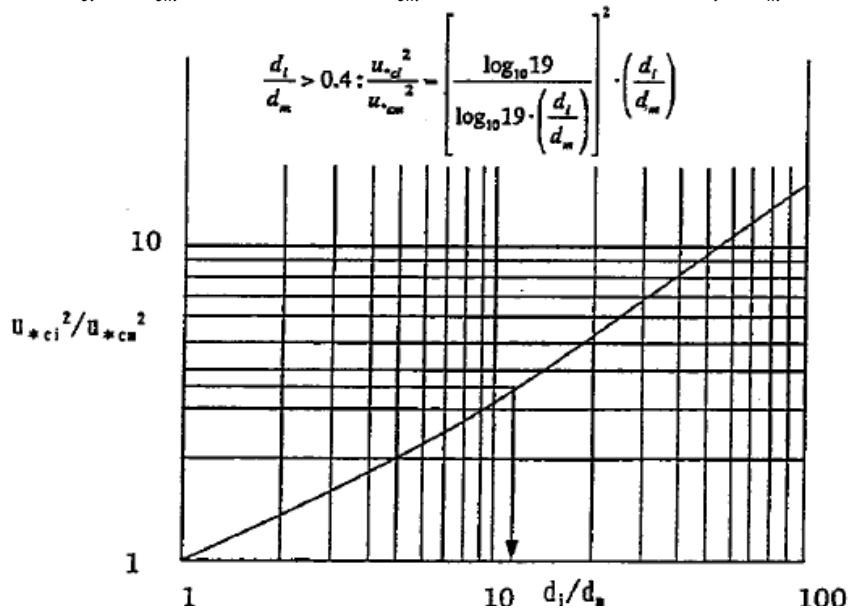


図 2-11-8

⑤④で求めた d_i/d_m と現地試験等で得られた平均粒径 d_m から、移動限界最大粒径 d_i

を求める。

(2) 透過部の部材の純間隔

透過部が転石により閉塞しないために上で求めた最大転石が下記の条件を満足する様に部材純間隔を設定する。

$$D \geq 2d_i \quad \cdots (2-11-6)$$

D : 透過部の純間隔

d_i : 最大転石

流木を捕捉するために部材の純間隔は下記の式を満足する値とする。

$$1/2L \geq D \quad \dots (2-11-7)$$

L : 最大流木長

部材の純間隔は上記の条件を満足する範囲で選定する。

4.2.3 全体の安定性の検討

流木捕捉工の安定性の検討に当たっては、流木捕捉工が流木等により完全に閉塞された状態でも安定であるように設計する。

解説

掃流区間における流木捕捉工の安定性の検討は、原則として「土石流・流木対策技術指針 第 2 節 2.1 土石流・流木捕捉工」によるものとする。なお、単独で設置される流木捕捉工の基礎部も含めたえん堤の高さは、えん堤高さ 5m 以下 (床固工程度) を原則とするが、えん堤高さ 5m を越える場合は、以下の点に留意し検討するものとする。

- ・ 流木捕捉工の透過部の高さを出来るだけ低くするように水通し幅を広く取り水深を低くする。
- ・ 基礎厚が厚く基礎天端と下流河床面に大きな落差が生じる場合や流木捕捉工の高さが高く越流水に大きな落差が生じる場合には、前庭保護工を検討し安定を確保する。

掃流区間において、流木止め工が流木で閉塞された状態の場合は、図 2-11-9 に示すように静水圧が作用する。この場合静水圧の大きさは透過部の閉塞密度 (α) に影響を受ける。ここでは完全に閉塞された状態を想定して $\alpha = 1.0$ の静水圧 (水の単位体積重量 $r_w = 11.77 \text{ kN/m}^3$) とする。掃流区域の透過型流木捕捉工の場合、礫による補足が生じないように設計するので、堆砂圧は考慮しない。

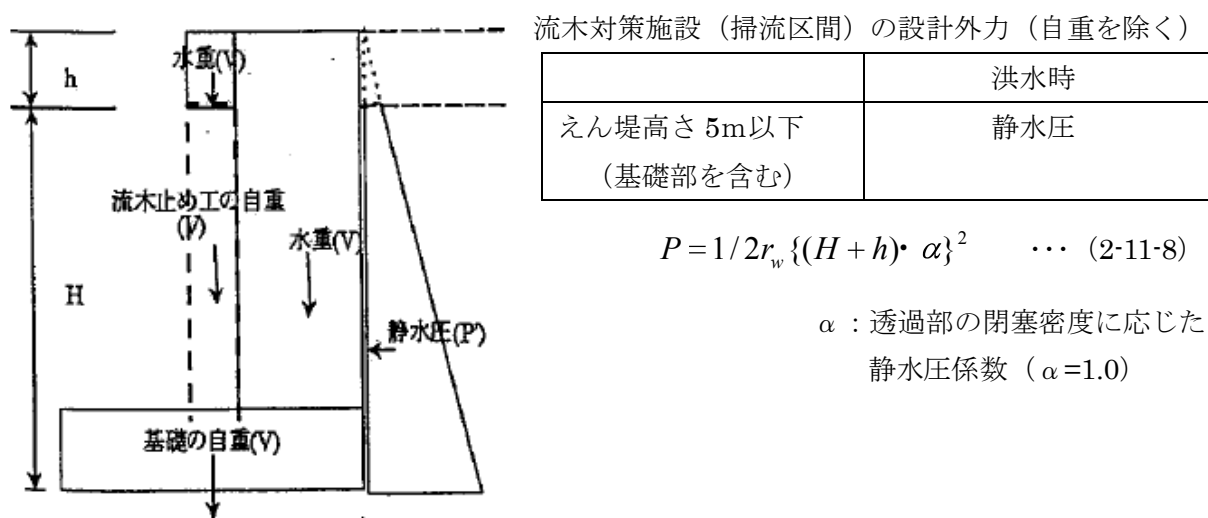


図 2-11-9 掃流区域の流木捕捉工の閉塞状況

4.2.4 部材の安全性の検討

掃流区間の流木捕捉工の透過部を構成する部材は、水圧および流木の衝突に対して安全であるように設計する。

解説

土石流区間の流木捕捉工と同様に、透過部の構造断面は小さく重力式構造ではないので、部材の構造計算を行い安全性を検証する。

流木の衝突による衝撃力は、「土石流・流木対策施設設計技術指針 4.3 流木の衝撃力」によるものとする。

掃流区間において、透過部材の構造計算に用いる設計外力としての流木の衝撃力の算定にあたっては、流木の衝突の計算における流速は表面流速を用いるものとし、下記の式で求める。

流木は長軸が水流の方向と平行に流下し衝突する場合を想定して衝撃力を計算する。

$$V_{ss} = 1.2V_s \quad \dots (2-11-9)$$

ここで、 V_{ss} : 表面流速、 V_s : 平均流速

4.2.5 透過部以外の設計

流木捕捉工の各部の構造の検討にあたっては、流木捕捉工が流木等により閉塞された状態においても安定であるように設計する。また、流木の衝突による衝撃力に対する安定も検討する。

解説

流木捕捉工の各部の構造（水通し断面、天端幅、下流法、基礎、袖の構造、前庭保護工）の検討は、原則として「建設省河川砂防技術基準 計画編第 12 章砂防施設計画、設計編第 3 章砂防施設の設計」によるものとする。即ち、流木捕捉工の各部の構造の検討にあたっては流木止め（透過部）の上流側が流木等により完全に閉鎖されて水が透過できない状態を想定して、不透過型えん堤とみなして水通し断面、天端幅、下流法、基礎、前庭保護工を設計する。

流木捕捉工の水通し断面は、透過部への流木の閉塞による土砂流・洪水流の越流の備えて原則として透過部の上に設ける。

4.3 流木発生抑止工の設計

掃流区域の流木発生抑止工は溪岸侵食抑制機能を効率的に発揮し、洪水に対して安全であるように設計する。

解説

掃流区域の流木発生抑止工は、護岸工および流路工と同じ位置に同様の機能を持つように

設置するものであるので、設計は「建設省河川砂防技術基準 設計編 第 3 章 砂防施設の設計」に従うものとする。

第 5 節 副えん堤及び垂直壁における流木捕捉工の設置

既設砂防えん堤の流木捕捉機能の付加、または、地形条件、土地利用上の制限から、副えん堤及び垂直壁に流木捕捉工を設置する場合は、掃流区間における設計方法を準用するものとする。

このとき、土石流・流木対策施設設計技術指針 2.1.3.4 に基づき、副えん堤及び垂直壁の水通し断面は本えん堤の水通し断面と同じとする。

解説

副えん堤及び垂直壁に流木捕捉工を設置する場合の本えん堤は、不透過型えん堤であることから、副えん堤及び垂直壁の水通し断面には、本えん堤と同じく余裕高が必要となる。

また、副えん堤及び垂直壁に流木捕捉工を設置する場合、捕捉する流木量から求められる水褥池面積により垂直壁の位置が決まるため、水叩き長が落差等から求めた必要水叩き長より長くなる場合がある。このとき、落下水や落下砂礫が当たらない部分（落差等から求めた水叩き長より垂直壁側）については、水叩き厚を地盤毎の最小値としてよい。なお、急激にコンクリートの厚さが変わるため、水叩き厚の変化点には伸縮目地を設けることとする。

第 6 節 山腹斜面における流木対策施設

6.1 流木流出現象

山腹斜面に流木対策施設を設計する場合は、土砂の生産および過去に倒木となり堆積した木の流出を対象現象とするものであるから、設計においては土石流量および洪水流量等は設定しない。

6.2 流木捕捉工の設計

流木捕捉工の安定性に当たっては、透過部が閉塞され上流に流木および土砂が堆積した状態を想定して設計する。

解説

山腹斜面における流木捕捉工は、過去に発生した倒木を対象とすること、及び斜面では土石流及び洪水が集中して流下することがないこと等の理由から、設計荷重は堆砂圧だけを考慮し、全体及び部材の安定性を検討する。

6.3 流木発生抑止工の設計

流木発生抑止工は急傾斜地崩壊施設に準じて設計する。

解説

山腹斜面における流木発生抑止工は山腹斜面の崩壊発生を防止することに伴って発生する流木の発生を抑止するものであるため、それらの施設の種類及びその設計は急傾斜地崩壊防止工と同じである。