

道路台帳付図

鳥取県

調整年月	平成 31年 3月	図面縮尺	1:1,000	路線コード	21-023	道路種別	主要地方道	路線名	倉吉由良線	区間	20-2~21-1	図面番号	旧道-7
------	-----------	------	---------	-------	--------	------	-------	-----	-------	----	-----------	------	------

東伯郡

北栄町

終点 東伯郡北栄町西園字中浜1371-2地先

変更後

起点 東伯郡北栄町西園字北浜1675-1地先

終点 同地先

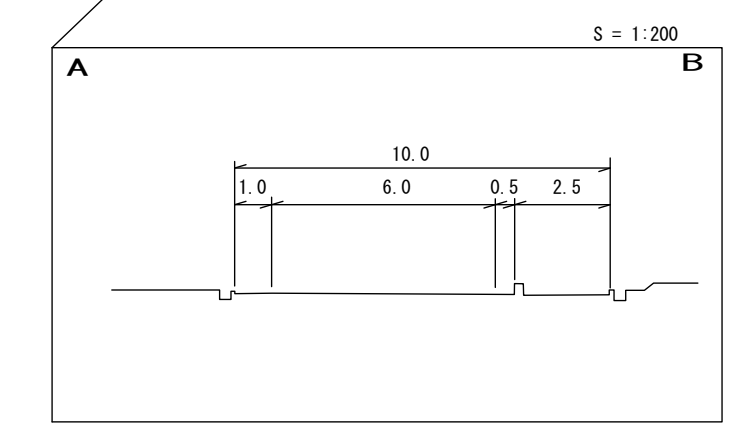
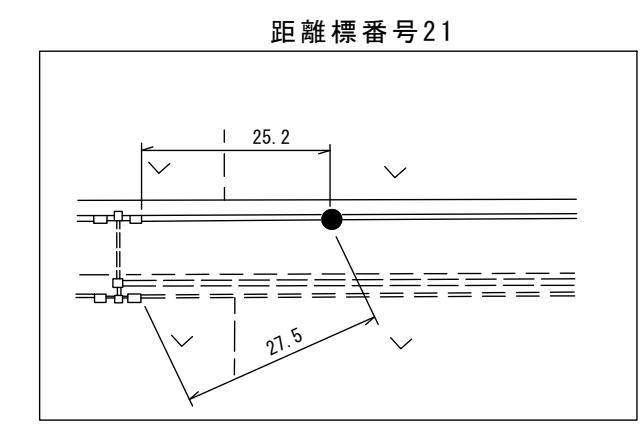
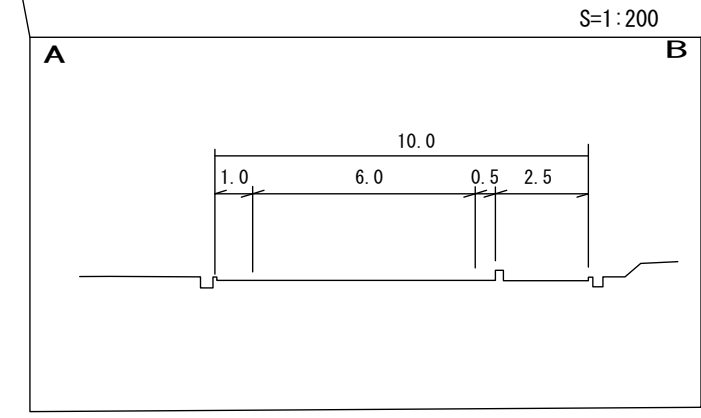
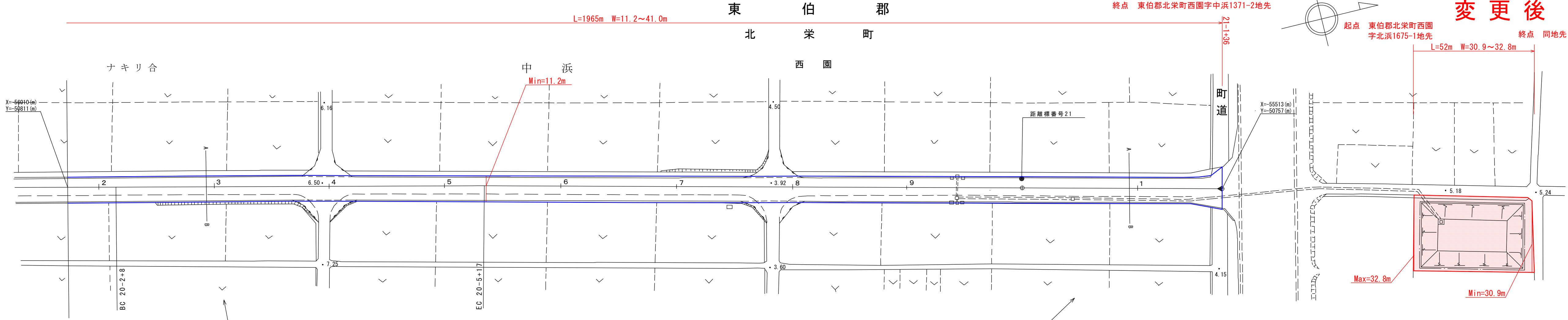
L=1965m W=11.2~41.0m

中浜
Min=11.2m

L=52m W=30.9~32.8m

Max=32.8m

Min=30.9m



昭和61年度 特殊改良I種工事 L=1,086m

終点 東伯郡北栄町西園字中浜1371-2

車道幅員		W=6.0
路面種類		G
縦断勾配	2.3%	0.9%
距離程	20-5 +26	21-1 +36

株式会社日本測量株式会社

「この地図は、建設省国土院院長の承認を得て、同院所管の測量表及び測量成果を使用して調整したものである。(承認番号)昭55.中公第 44号」