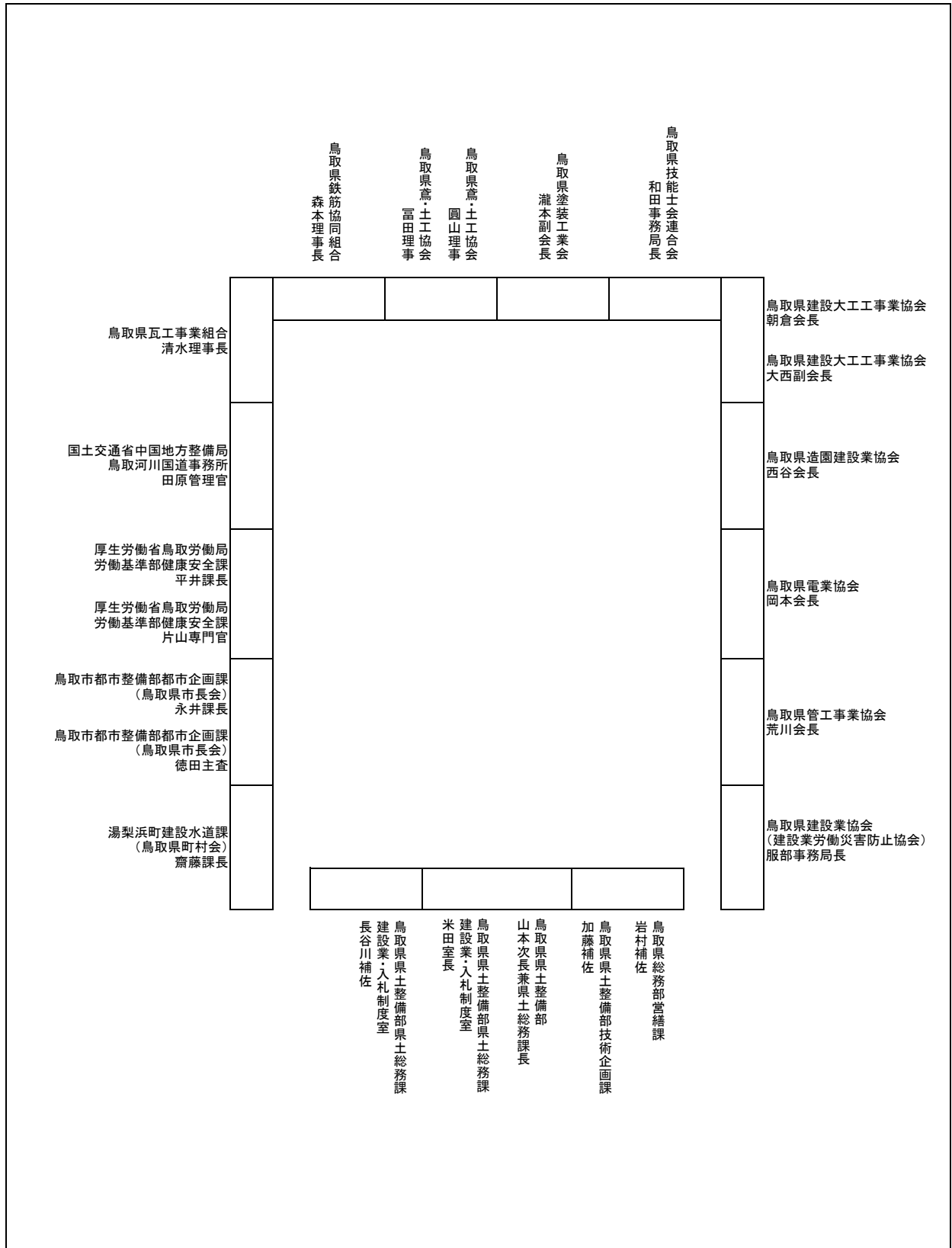


建設工事従事者の安全及び健康の確保に関する鳥取県計画推進協議会 配席図

令和2年7月16日 14時～
県庁講堂



入口