

# 施工標示錐設置要領及び官民境界杭設置要領

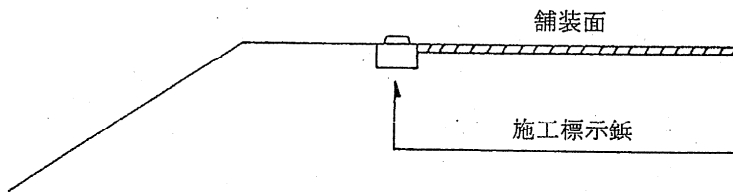
## I 施工標示錐設置要領

### 1 施工標示錐の設置

舗装工事(舗装補修、橋梁整備、踏切除却を含む)終了後に設置するものとする。

### 2 設置位置

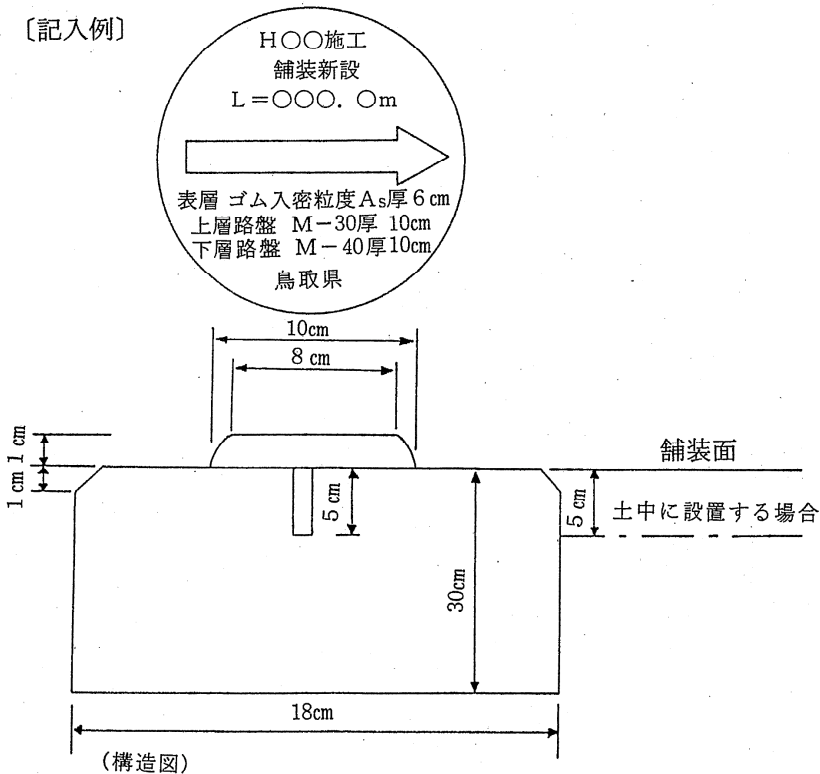
- (1) 路肩に設置する。(図参照)
- (2) 舗装の場合は、路肩コンクリート、舗装止コンクリートに直接埋込んでもよい。
- (3) 路線の起点側は左側に、終点側は右側に設置する。



### 3 施工標示錐の材料及び形状等(図参照)

- (1) 標示錐 真鍮製、直径 10cm、厚さ 1 cm、脚長 5cm
- (2) 基礎コンクリート 横 18cm、縦 25cm、厚 30cm

[記入例]



## II 道路距離標設置要領

### 1 距離標の設置

#### (1) 設置間隔

距離標は起点側から設置するものであるが、その間隔は原則として 500 メートルとする。

#### (2) 設置位置

距離標は路線の起点から終点に向かって左側の路端に交通等の支障がなく、かつ容易に確認できる場所に設置する。

上下線が分離されている道路については、延長が長い車線の左端に設置する。

(3) 距離標間の延長

車道中心線により、水平距離で測定する。

上下車線が分離されている道路については、延長が長い車線で測定する。

(4) 距離標番号…起点側から1, 2, 3…の連続番号とする。

2 距離標の形状

(1) 形状は下図による。

距離標  
(A型 500m標)

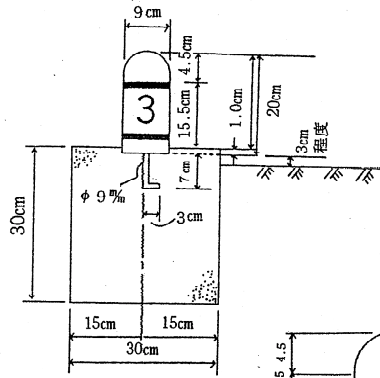
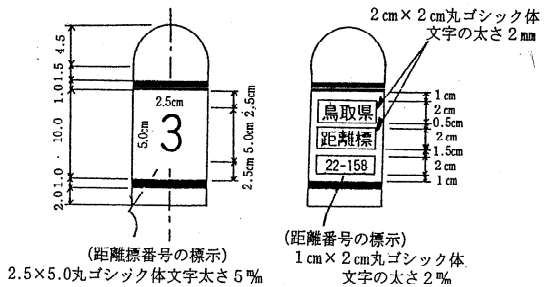
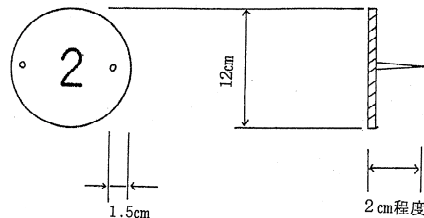


図1-32

- 1 型式は左図による。
- 2 材質はFRP (プレミックス)、プレス成形品
- 3 色：地の色は白とし、文字、帯の色は黒とする。
- 4 文字等の配置は下図の通りとする。



距離標  
(B型 500m標)



材質はFRP  
色は白地に黒文字とする。  
文字は2.5×5.0の丸ゴシック体  
取り付けは接着剤と釘により定着する。

(2) 距離標A型、B型の使用区別

ア A型

設置の場所が土羽等の場合は、コンクリートベース(30cm×30cm×30cm)の基礎の上に設置する。コンクリートベースに代わり得るものがある場合はポストのみを設置して差し支えない。

イ B型

市街地等の道路でポスト(A型)の設置が不適当な場所に使用する。

(注) 新規改良済区間については、国道県道の区分なく A型、B型を使用してもよい。ただし、その他未改良区間については、鳥取県道路台帳事務提要によるものとする。

III 境界くいの設置要領

1 境界くいの設置方法

設置については、関係人立会のうえ、官民境界線の官地側に設置すること。

2 境界くいの設置位置の間隔

直線箇所は、境界が明らかになるように適当な間隔を保つこと。

(最長間隔は40mを標準とする)  
 屈折箇所には必ず設置すること。

3 境界くいの設置

境界の不明確な箇所については、境界確認の手続を経て、その確定後すみやかに設置すること。

4 境界くいの設置図の作製

平面図に設置位置を表示すること。

5 境界くいの材質及び形状等

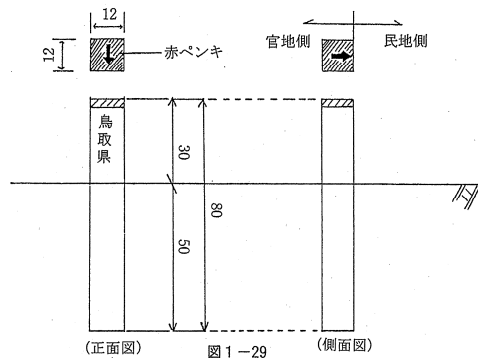
材質 鉄筋コンクリートまたは鋳鉄とする。

形状 別紙図面のとおりとする。

くい頭には、赤ペンキで着色する。(別紙図面のとおり)

容易に引抜可能な地点のくいには、横腕木または、基礎コンクリート等の引抜防止対策を講じること。

- (1) 鉄筋コンクリート (12cm×12cm L=80cm)  
 (土中用)



- (2) 鋳鉄 (7 cm×7 cm×1 cm)

(構造物用)

