



第19次発掘調査の概要

青谷上寺地遺跡第19次発掘調査では、令和2・3年度の2か年計画で、青谷上寺地遺跡の「中心域※」北側と弥生時代に青谷平野に広がっていた内海（「古青谷湾」）との境界付近を発掘しました。当調査区の東隣で実施した第18次発掘調査（平成30年度・令和元年度実施）では、これまで遺跡の衰退期と考えていた古墳時代前期前葉（約1,700年前）に、盛土による造成が行われていたことを確認しています。第19次発掘調査では、これと同時期に行われた造成土の広がり、その上に残された多数の遺構を確認し、これまで不明な部分の多かった中心域北側の様相を知る手がかりを得ることができました。

第19次発掘調査の様子



第19次発掘調査区と当時の推定地形

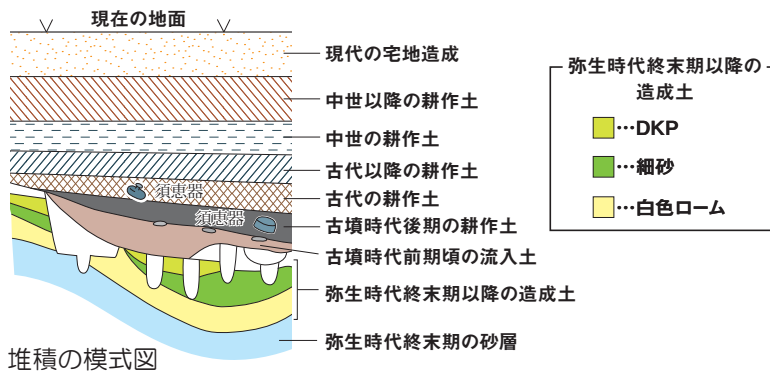
※弥生人の活動の中心となった微高地で、秀麗な木製品をはじめ多種多様な遺物が出土しています。

調査成果の概要

- ・ 弥生時代終末期（3世紀前半）以降に行われた大規模な盛土工事により、中心域の北側が造成されていたことが確認できました。
- ・ この造成土上で、古墳時代前期前葉（3世紀後半）の遺構（人間活動の痕跡）が見つかりました。
→これまで遺跡の衰退期と考えられていた古墳時代前期前葉まで青谷上寺地遺跡の人々の活動が継続していたことが確認でき、集落の最後の姿を考える上で重要な発見となりました。

盛土による造成

調査区の全域に、白色ロームやDKP（火山灰土・4頁参照）といった本来丘陵上に堆積する山土を盛土した造成土の広がりを確認しました。造成土は地盤強化を意図したものと思われ、弥生時代終末期に堆積した軟弱な砂層上に貼り重ねられていました。また、遺構の底面に白色ロームやDKPを敷いている箇所もありました。

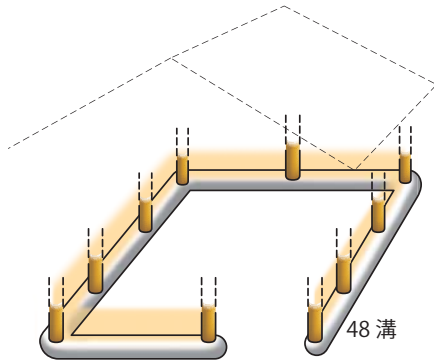


調査区南側の状況

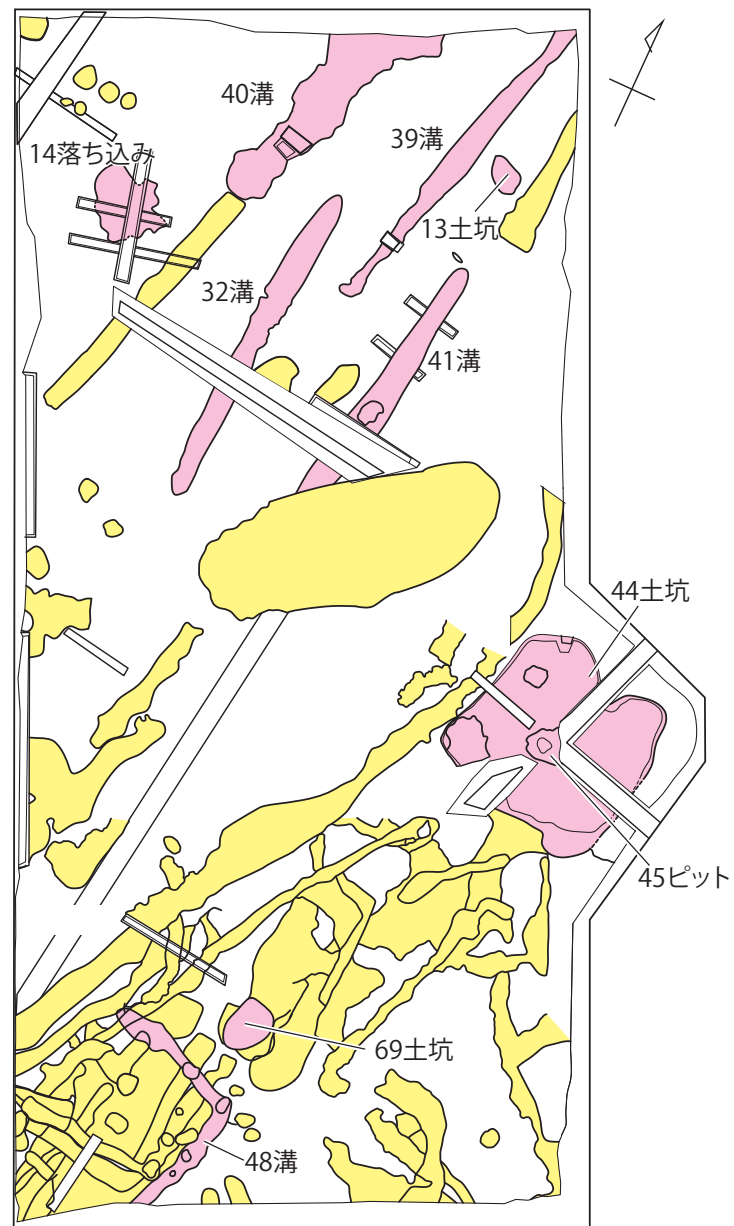
調査区南側では、48溝をはじめとする直角に曲がる溝が重複しており、溝内に柱を立てた痕跡が確認できました。口の字状に溝を掘り、溝内に柱や壁板を立てる平地建物が繰り返し建てられた痕跡の可能性が考えられます。



48溝（南東から）



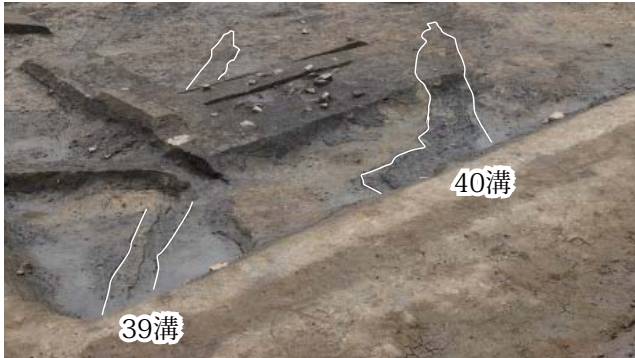
へいち たてもの
平地建物の復元イメージ



調査区平面図

調査区北側の状況

調査区北側には、平行する2本の溝が2組（39・40溝、32・41溝）あり、それぞれの溝の中に柱を立てた痕跡あるいは柱材そのものを確認しています。41溝には3本、32溝には1本の柱材が残っていました。これらの遺構は平行する2本の溝内に柱を立て屋根や壁を支える構造の^{ぬのほりたてもの}布掘建物であった可能性が考えられます。溝の間の地面には、しまりの強い土砂があり、^{どまゆか}土間床にしていたものと思われます。また、39・40溝内には溝内から立ち上がる壁板を根本で固めていた可能性がある固い土砂が直線状に確認されています。



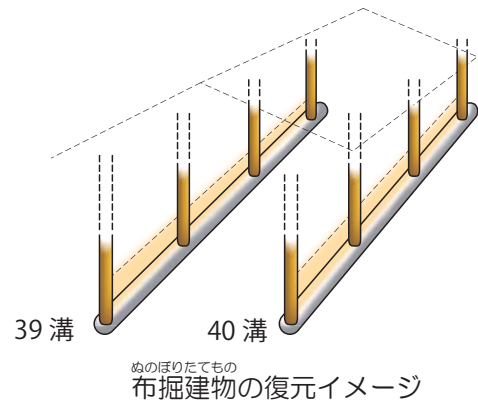
39溝・40溝（北から）



40溝の壁板を立てた痕跡（北から）



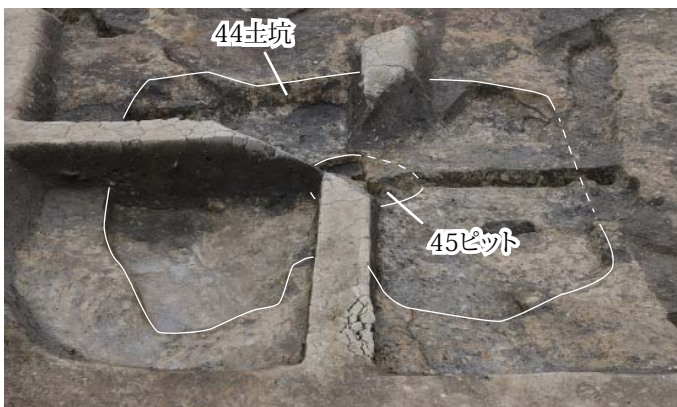
41溝で見つかった柱（北西から）



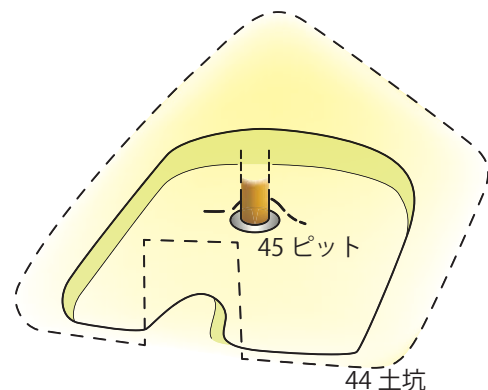
ぬのほりたてもの
布掘建物の復元イメージ

44土坑・45ピット

44土坑は2.5 m×2.5 m、最深部で0.2 mの四角形の^{ところ}土坑（穴）です。北側に向けてスロープ状の張り出しがあります。平坦な床面の中央部でみつかった45ピットは直径15 cm程度の柱を立てた柱穴と考えられます。ここに^{たてあなたてもの}堅穴建物が建っていたと推測されます。ただし、一般的な^{たてあなたてもの}堅穴建物と比べ小型であり、床面で火を焚いた痕跡なども見つかっていないため、住居として用いられたものかどうかは分かりません。



44土坑・45ピット（北東から）



たてあなたてもの
堅穴建物の復元イメージ

出土土器について

造成土上に残された遺構からは、多数の土器が出土しています。これらの土器はいずれも古墳時代前期前葉（3世紀後半）のものに限られることから、造成土上での活動が50年くらいの期間に集中して行われたことが分かります。また、土器の出土状況にも注目すべきものがありました。13土坑^{どこう}や69土坑^{どこう}には、甕^{かめ}や器台^{きだい}、低脚^{ていきやくつき} 坏^{つぎ}といった複数の器種がまとめて捨てられており、当時使用されていた土器がどのようなセットで用いられたかが分かります。14落ち込み^{たかつき}から出土した高坏^{たかつき}は、完全な形に近いものが浅いくぼみに据えられていました。ここで何らかの儀礼が行われていたのかもしれませんが。



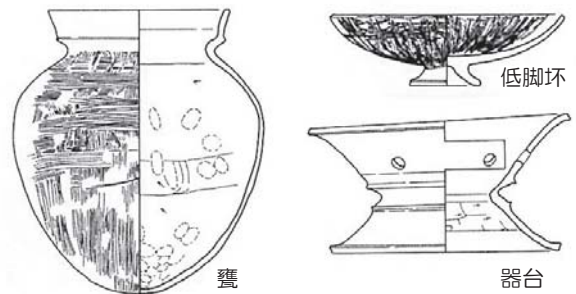
69 土坑^{どこう}土器出土状況（南西から）



13 土坑^{どこう}土器出土状況（南東から）

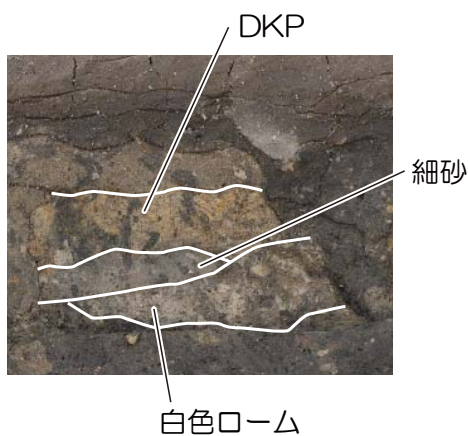


14 落ち込み^{たかつき}出土土器（高坏）



参考：古墳時代前期前葉の土器
（鳥取県東伯郡湯梨浜町長瀬高浜遺跡出土）

造成に用いられた火山灰土－DKP（大山倉吉軽石）と白色ローム



造成に用いられたDKP（大山倉吉軽石）は、約50,000年前の大山の噴火によって降り積もったもので、遺跡周辺の丘陵上に厚い層となって堆積しています。白色ロームは火山灰を含む粘質土で、約30,000年前までにDKPの上部に堆積したものと考えられます。ところが、造成土の断面を観察すると、自然の堆積の順序とは逆に白色ロームの上にDKPが堆積しています。これは、青谷上寺地遺跡の人々が丘陵の土砂を上層から順に採掘して運び込んだ結果、本来DKPの上層にある白色ロームが先に造成に用いられたことで生じた逆転現象です。遺跡中心域の北側が多大な労力をかけて造成された場所だったことが分かります。

【お問い合わせ先】

とっとり弥生の王国推進課 青谷上寺地遺跡整備室

〒689-0592 鳥取市青谷町青谷667番地 鳥取市青谷町総合支所2階

電話 (0857) 85-5011 ファクシミリ (0857) 85-5012

ホームページ <https://www.pref.tottori.lg.jp/yayoi-suishin/> Email tottori-yayoi@pref.tottori.lg.jp