

鳥取県中部地域 バスご利用ガイド



2022~

発行 / 鳥取県中部地域公共交通協議会

BUSNET バスネット

※バスネットは鳥取大学が開発し、日本トップ有限責任事業組合が運営しているWebシステムです。バスの時刻表や乗継経路を検索することができます。



【路線バスのお問合せ】

- 日本交通路線バス時刻表
日本交通株式会社 倉吉営業所 TEL/0858-26-1115
鳥取県倉吉市福庭町1丁目401
- 日ノ丸自動車路線バス時刻表
日ノ丸自動車株式会社 倉吉営業所 TEL/0858-26-4111
鳥取県倉吉市海田西町2丁目48

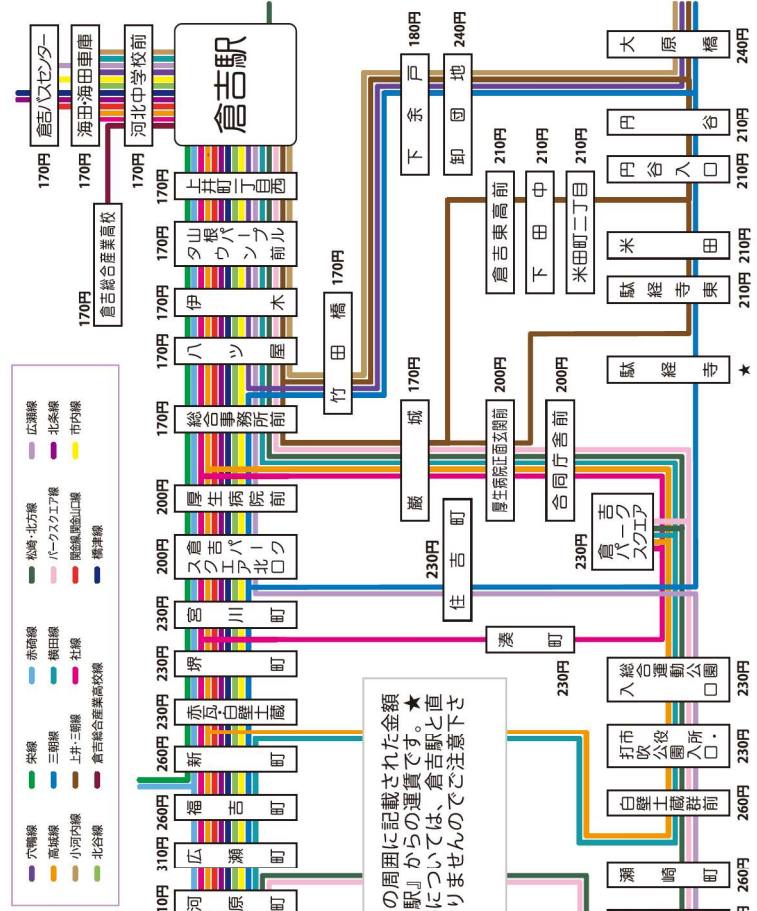
【鉄道のお問合せ】

- JR おでかけネット
移動生活ナビアプリ WESTER
JR 西日本お客様センター TEL/0570-00-2486
- 【タクシーのお問合せ】
- 日ノ丸ハイヤー(株) 0858-22-3155
 - 日本交通(株) 0858-22-7111
 - 倉吉交通(株) 0858-22-1511
 - (有)田良タクシー 0858-37-2110
 - ことら交通 0858-27-1636

倉吉市 中心部 詳細マップ



倉吉市街地 詳細路線図

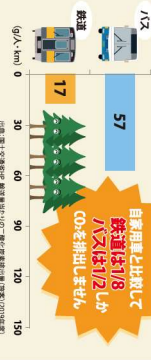


※バス停名の周囲に記載された金額は『倉吉駅』からの運賃です。★は倉吉駅と直結しておりませのでご注意ください。

環境負荷



クルマは、一人を1km運ぶのにおよそ30gのCO₂を排出している。対して、鉄道はそれを約1/10、バスはそれを約1/5に減らすことができる。クルマに乗り換えて公共交通機関を利用しましょう。



一人を1km運ぶのに排出されるCO₂の量の比較

健康寿命



バスの快適な利用は、健康寿命を延ばすのに役立つ。バスの利用は、健康寿命を延ばすのに役立つ。バスの利用は、健康寿命を延ばすのに役立つ。



公共交通利用のメリット

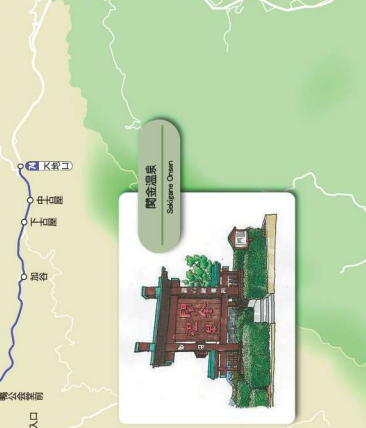
公共交通機関を利用することで、環境負荷を減らし、健康寿命を延ばすことができます。

バスの乗り方、ご存じですか？

- 行先と時刻の確認**
バスが来る時刻を確認し、乗車場所を確認します。
- バスが来たたら乗り込む**
乗車券を提示し、乗車します。
- 整理券を取る**
乗車券を提示し、整理券を取ります。
- 降車ボタンを押す**
降車ボタンを押して降車します。
- 運賃を確認する**
運賃を確認し、乗車券を提示します。
- 運賃を支払う**
運賃を支払って乗車券を提示します。

鳥取県中部地域 バスマップ

令和2年2月現在



社線 (標本運賃 610円) (乗車券・乗車料)	上井・三朝線 (乗車料 100円) (上井・三朝線の乗車料)
社線 (標本運賃 420円) (乗車券・乗車料)	丸上線 (乗車料 670円) (乗車券・乗車料)
社線 (標本運賃 490円) (乗車券・乗車料)	北谷線 (乗車料 540円) (乗車券・乗車料)
丸上線 (標本運賃 800円) (乗車券・乗車料)	丸上線 (乗車料 670円) (乗車券・乗車料)
丸上線 (標本運賃 800円) (乗車券・乗車料)	丸上線 (乗車料 670円) (乗車券・乗車料)
丸上線 (標本運賃 800円) (乗車券・乗車料)	丸上線 (乗車料 670円) (乗車券・乗車料)

丸上線 (乗車料 670円) (乗車券・乗車料)	丸上線 (乗車料 670円) (乗車券・乗車料)
丸上線 (乗車料 670円) (乗車券・乗車料)	丸上線 (乗車料 670円) (乗車券・乗車料)
丸上線 (乗車料 670円) (乗車券・乗車料)	丸上線 (乗車料 670円) (乗車券・乗車料)
丸上線 (乗車料 670円) (乗車券・乗車料)	丸上線 (乗車料 670円) (乗車券・乗車料)

丸上線 (乗車料 670円) (乗車券・乗車料)	丸上線 (乗車料 670円) (乗車券・乗車料)
丸上線 (乗車料 670円) (乗車券・乗車料)	丸上線 (乗車料 670円) (乗車券・乗車料)
丸上線 (乗車料 670円) (乗車券・乗車料)	丸上線 (乗車料 670円) (乗車券・乗車料)
丸上線 (乗車料 670円) (乗車券・乗車料)	丸上線 (乗車料 670円) (乗車券・乗車料)

丸上線 (乗車料 670円) (乗車券・乗車料)	丸上線 (乗車料 670円) (乗車券・乗車料)
丸上線 (乗車料 670円) (乗車券・乗車料)	丸上線 (乗車料 670円) (乗車券・乗車料)
丸上線 (乗車料 670円) (乗車券・乗車料)	丸上線 (乗車料 670円) (乗車券・乗車料)
丸上線 (乗車料 670円) (乗車券・乗車料)	丸上線 (乗車料 670円) (乗車券・乗車料)