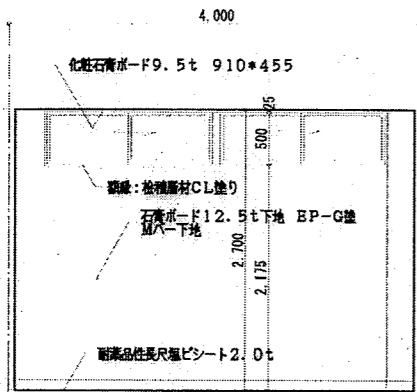
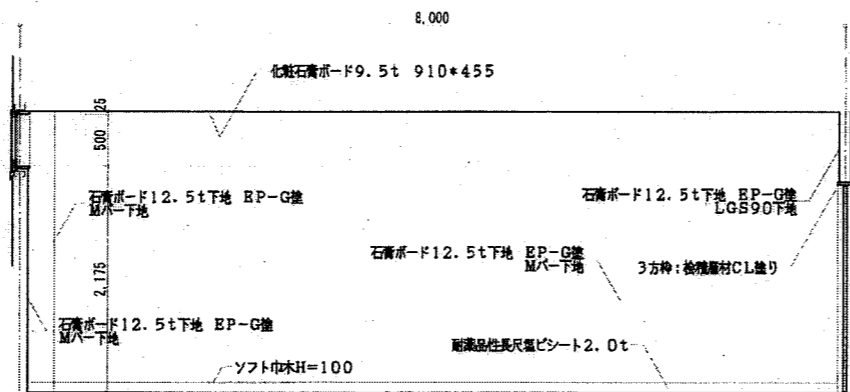


左記の破線で示した実験台等物は備品とする

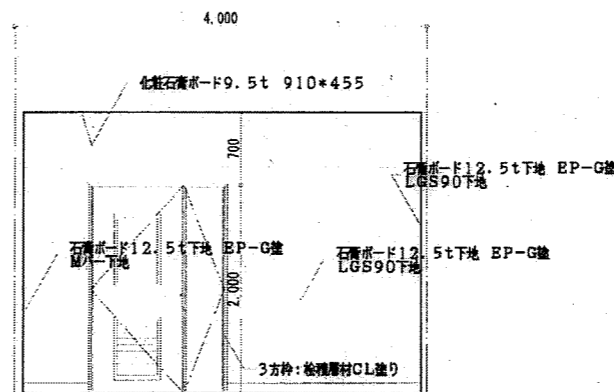
工事名称	畜産試験場和牛改良試験研究棟新築工事(建築)	設計番号	
図面名称 (縮尺)	平面詳細図一(2)	S=1:50(A3:1/75)	図面番号 A 20



A面

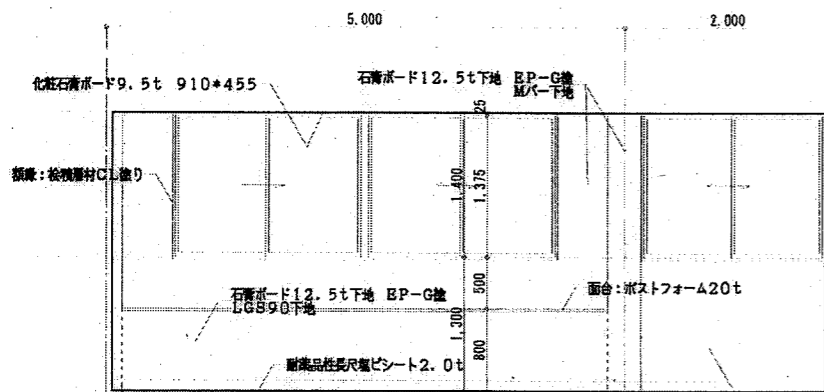


B面

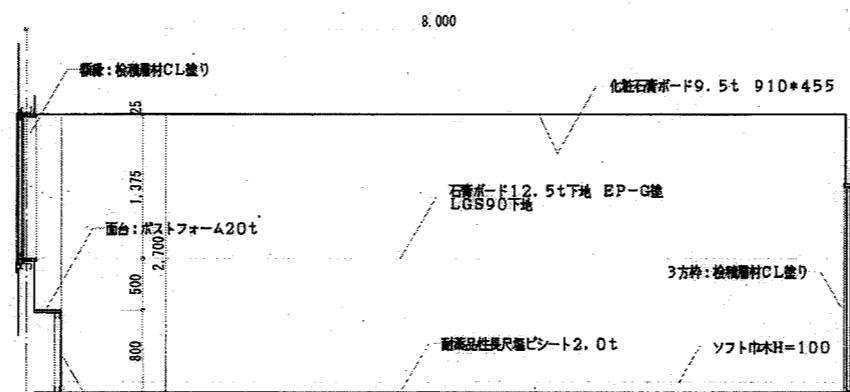


C面

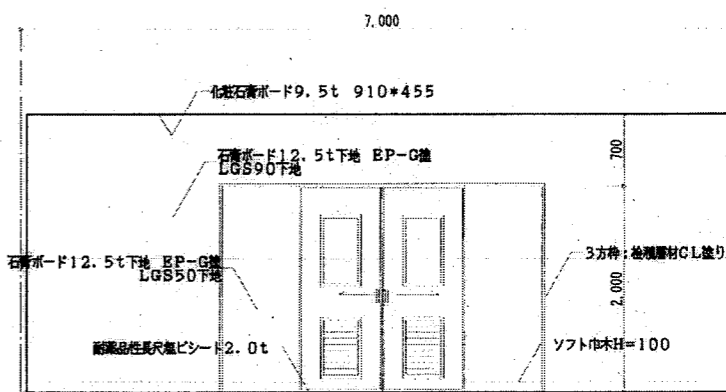
ゲノム解析室①



A面

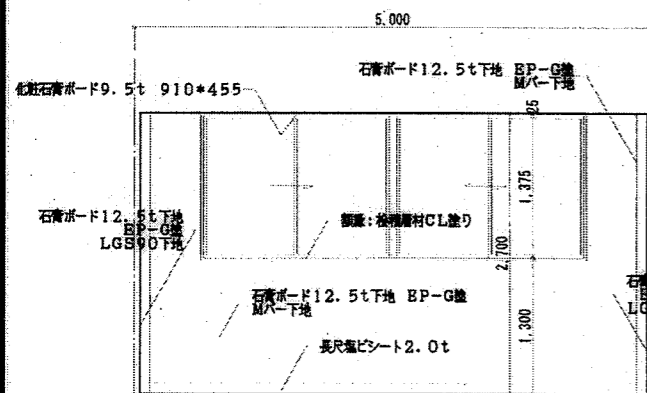


B面

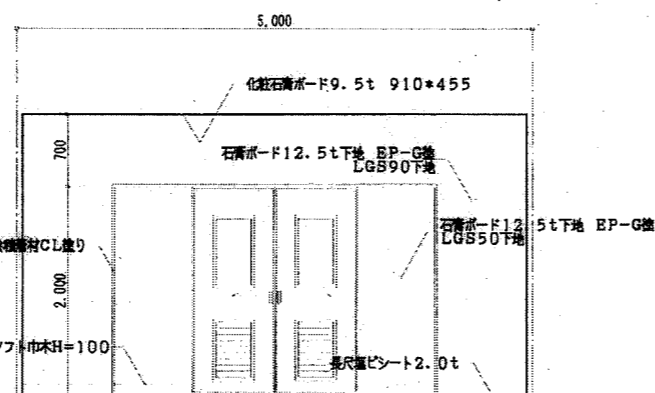


C面

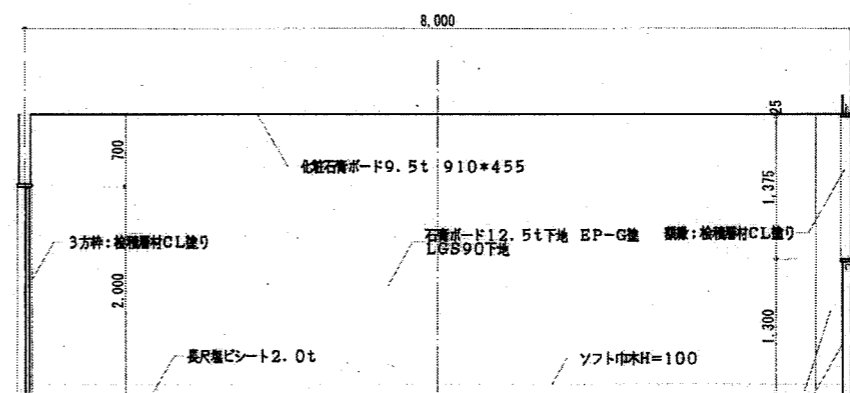
ゲノム解析室②



A面



B面

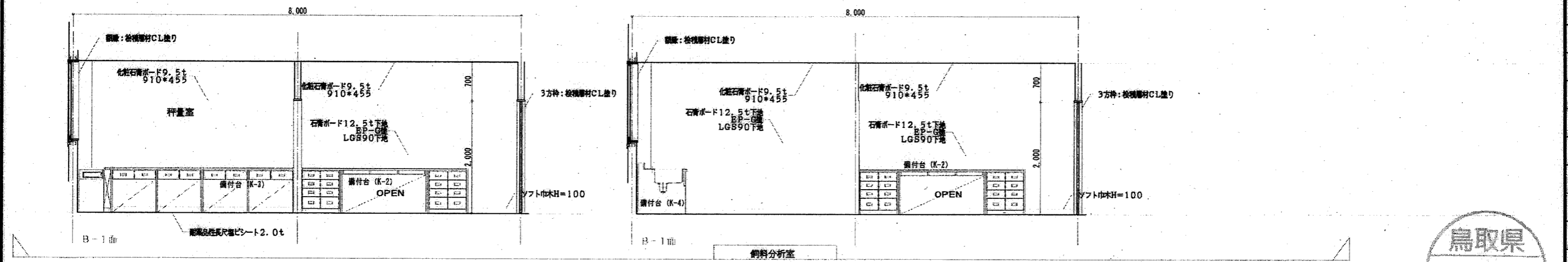
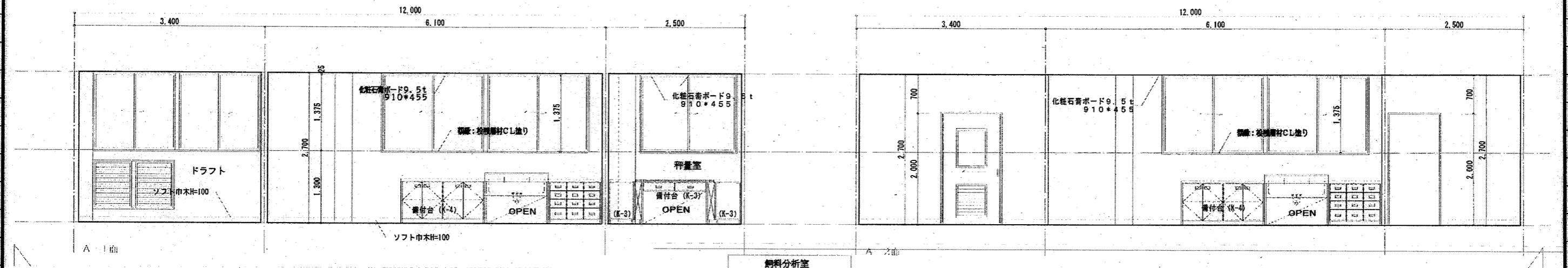
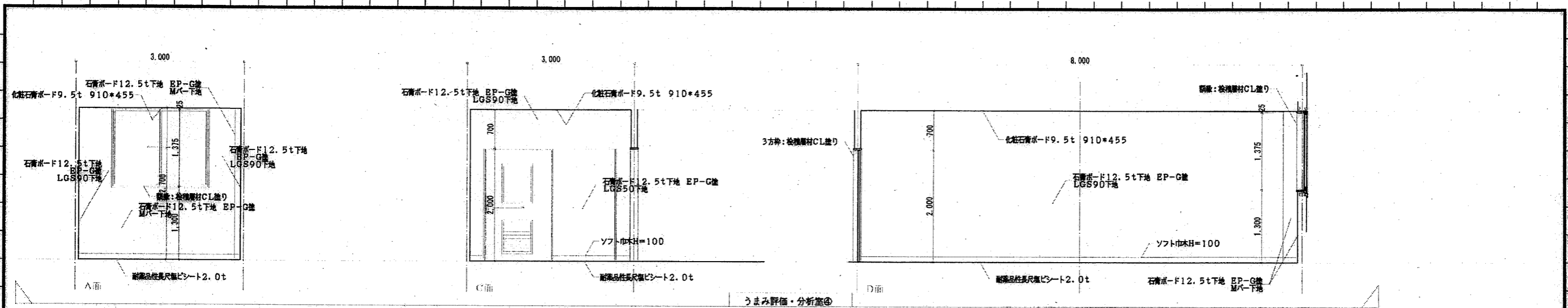


C面

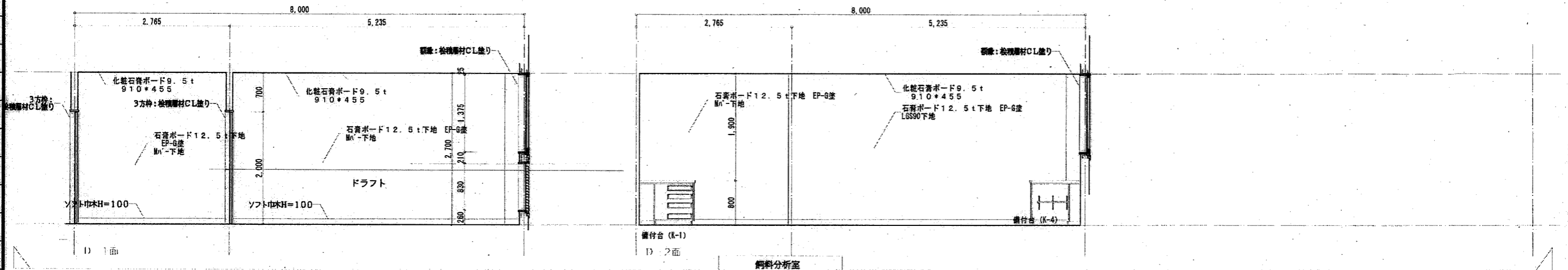
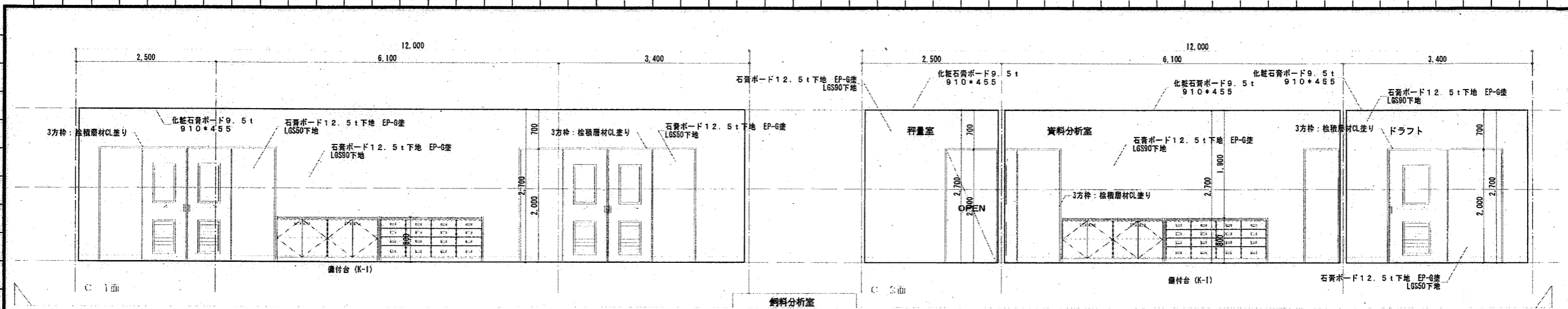
データ分析室



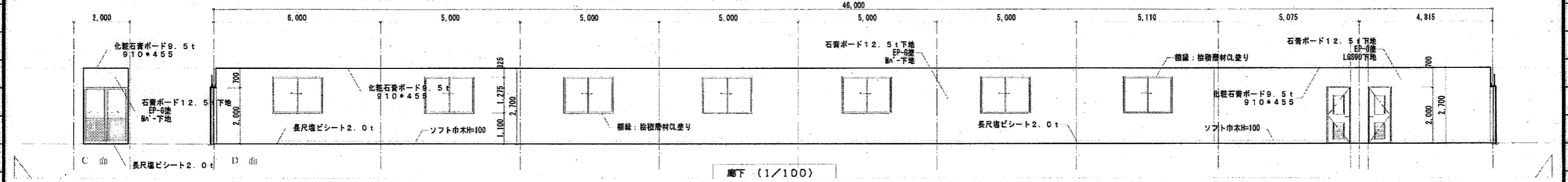
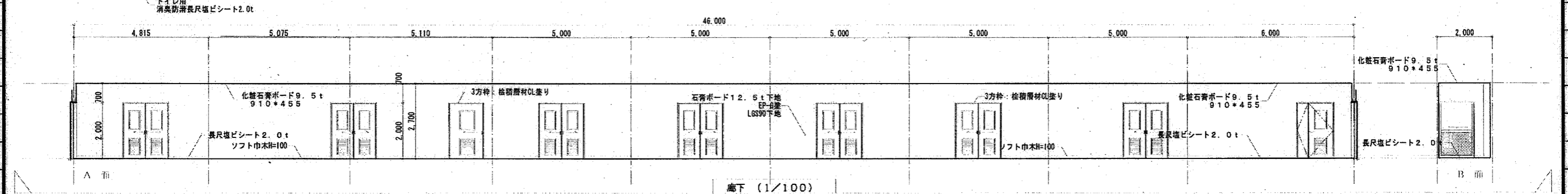
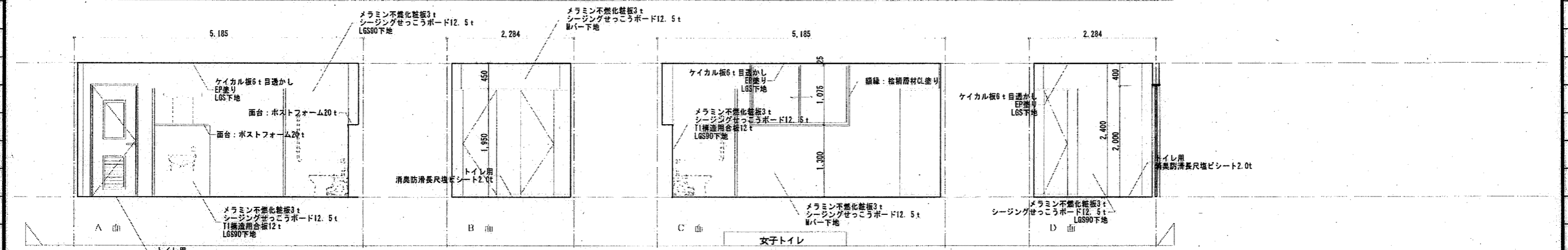
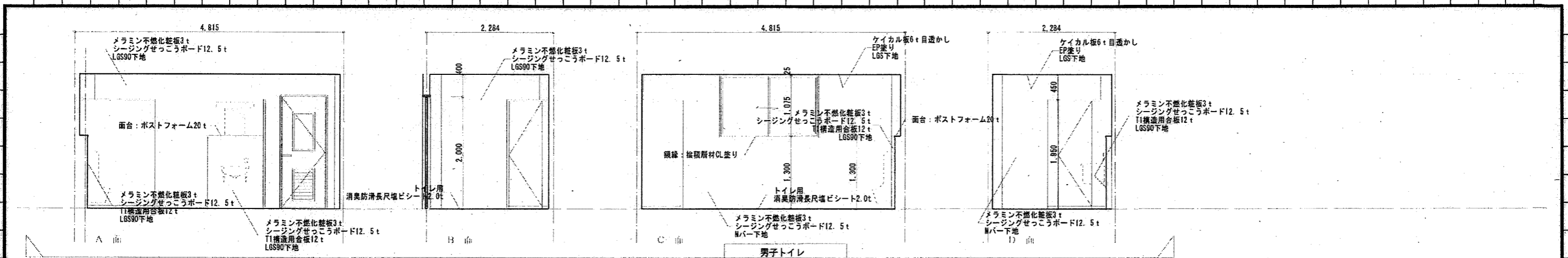
工事名称	畜産試験場和牛改良試験研究棟新築工事(建築)	設計番号	
図面名称 (縮尺)	展開図-(1)	S=1:50(A3:1/75)	図面番号 A 21



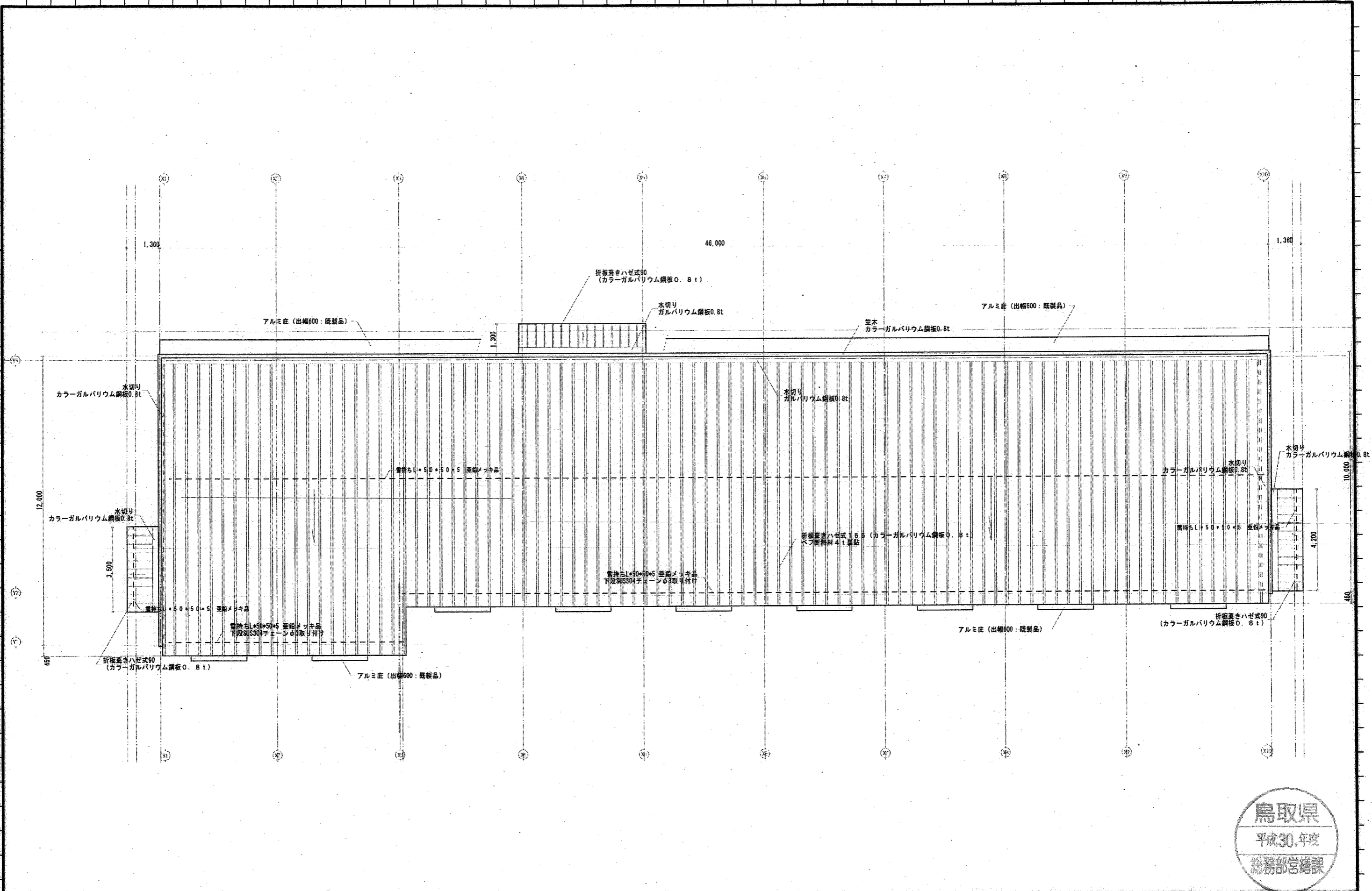
工事名称	畜産試験場和牛改良試験研究棟新築工事(建築)	設計番号	
図面名称	展開図-(3)	図面番号	A 23
(縮尺)	S=1:50(A3:1/75)		



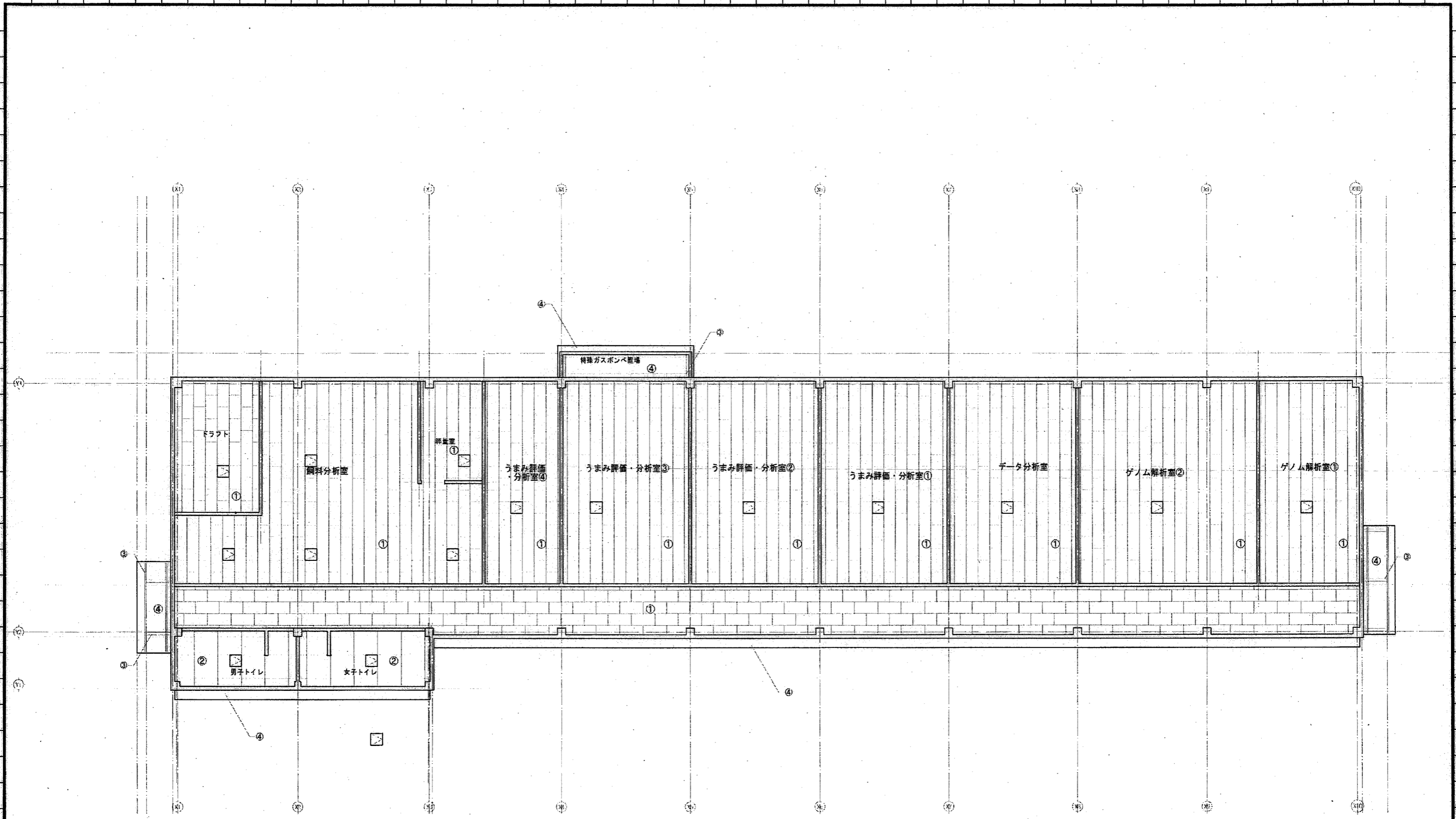
工事名称 畜産試験場和牛改良試験研究棟新築工事(建築)	設計番号
図面名称 (縮尺) 展開図一(4)	図面番号 A 24
S=1:50(A3:1/75)	



工事名称 畜産試験場と牛改良試験研究棟新築工事(建築)	設計番号
図面名称 展開図一(5) (縮尺)	図面番号 A 25
S=1:50.1:100(A3:1/75, 1/150)	



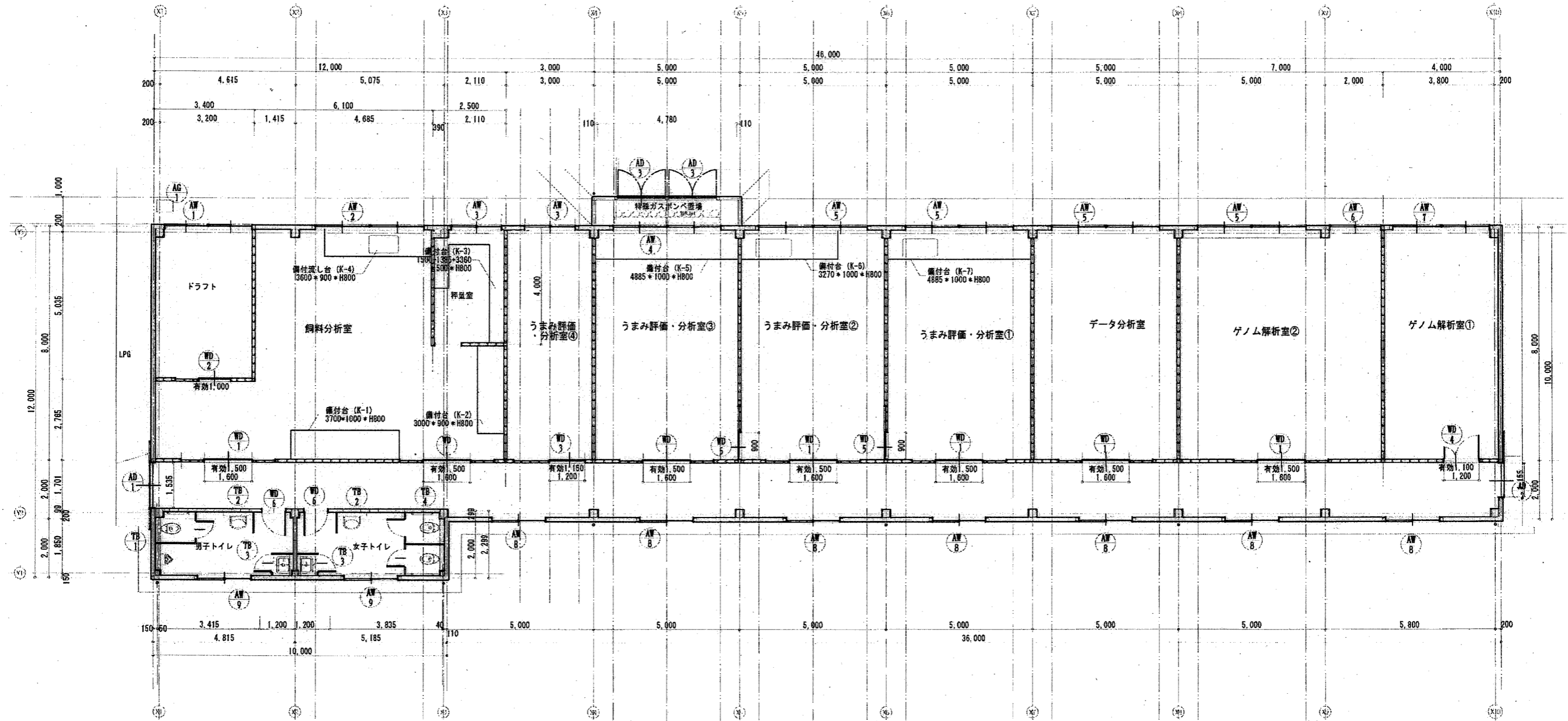
工事名称 畜産試験場和牛改良試験研究棟新築工事(建築)	設計番号
図面名称 屋根伏図 (縮尺)	図面番号 A 26
S=1:100(A3:1/150)	



①	化粧石膏ボード 9.5 t 910×455 LGS下地
②	ケイカル板 6 t 目透しEP塗り 910×910 LGS下地
③	鉄骨面 亜鉛メッキ現し
④	折板裏現し
☒	天井点検口 アルミ450角



工事名称 畜産試験場和牛改良試験研究棟新築工事(建築)	設計番号
図面名称 (縮尺) 天井伏図	図面番号 A 27
S=1:100(A3:1/150)	



工事名称 畜産試験場和牛改良試験研究棟新築工事(建築)	設計番号
図面名称 建具・家具配置図 (縮尺)	図面番号 A 28

S=1:100(A3:1/150)

符号	(AD1) 引分け戸	(AD2) 片引き戸	(AD3) 両開き戸	(AG1) 水密(縦・横)アルミガラリ	(AW1) 2連2枚引違い窓	(AW2) 2連2枚引違い窓	(AW3) 2枚引違い窓	
形状、寸法								
見込(数量)	70 (1)	70 (1)	70 (2)	70 (1)	70 (1)	70 (1)	70 (2)	
材種	ビル用フロントサッシ(シルバー)	ビル用フロントサッシ(シルバー)	鉄骨用アルミサッシ(シルバー)	アルミサッシ(シルバー)	鉄骨用アルミサッシ(シルバー)	鉄骨用アルミサッシ(シルバー)	鉄骨用アルミサッシ(シルバー)	
金物	付属金物一式 シリンダー錠 内外AP 番番: ステンレス	付属金物一式 クレセント錠 内AP 番番: ステンレス	付属金物一式 シリンダー錠 フランス錠こし 番番: ステンレス	付属金物一式 内AP	付属金物一式 クレセント錠 内AP	付属金物一式 クレセント錠 内AP	付属金物一式 クレセント錠 内AP	
硝子、備考	膜: アルミパネル3t フロートガラス FL-5	膜: アルミパネル5t フロートガラス FL-5	膜: アルミガラリ 上: アルミパネル5t	開口率40% 排水効率30(m/s)時100%	フロート板ガラス FL-5 複層ブラインド	フロート板ガラス FL-5 複層ブラインド	フロート板ガラス FL-5 複層ブラインド	
符号	(AW4) 2連2枚引違い窓	(AW5) 2連2枚引違い窓	(AW6) 2枚引違い窓	(AW7) 2連2枚引違い窓	(AW8) 2枚引違い窓	(AW9) 2枚引違い窓		
形状、寸法								
見込(数量)	70 (1)	70 (4)	70 (1)	70 (1)	70 (7)	70 (2)		
材種	鉄骨用アルミサッシ(シルバー)	鉄骨用アルミサッシ(シルバー)	鉄骨用アルミサッシ(シルバー)	鉄骨用アルミサッシ(シルバー)	鉄骨用アルミサッシ(シルバー)	鉄骨用アルミサッシ(シルバー)		
金物	付属金物一式 クレセント錠 内AP 手動開閉装置 (FL+1,500)	付属金物一式 クレセント錠 内AP	付属金物一式 クレセント錠 内AP	付属金物一式 クレセント錠 内AP 手動開閉装置 (FL+1,500)	付属金物一式 クレセント錠 内AP	付属金物一式 クレセント錠 内AP		
硝子、備考	フロート板ガラス FL-3 複層ブラインド	フロート板ガラス FL-5 複層ブラインド	フロート板ガラス FL-5 複層ブラインド	フロート板ガラス FL-3 複層ブラインド	フロート板ガラス FL-5	型板ガラス P-4 複層ブラインド		
符号	(WD1) 両引分けフラッシュ戸	(WD2) 片引きフラッシュ戸	(WD3) 片引きフラッシュ戸	(WD4) 親子フラッシュ戸	(WD5) 片引きフラッシュ戸	(WD6) 片開き戸		
形状、寸法								
見込(数量)	36 (7)	36 (1)	36 (1)	36 (1)	36 (2)	36 (2)		
材種	ポリ合板フラッシュ 枠: OSL塗	ポリ合板フラッシュ 枠: OSL塗	ポリ合板フラッシュ 枠: OSL塗	ポリ合板フラッシュ 枠: OSL塗	ポリ合板フラッシュ 枠: OSL塗	ポリ合板フラッシュ 枠: OSL塗		
金物	引手, V型戸車, シリンダーカム錠 敷居: V字レール 閉止金具 木製ガラリ	引手, V型戸車 敷居: V字レール 木製ガラリ	引手, V型戸車 敷居: V字レール 木製ガラリ	レバーハンドル, ドアチェック(8付き) 丁番, フランス錠し 木製ガラリ	引手, V型戸車 敷居: V字レール 木製ガラリ	レバーハンドル 丁番 木製ガラリ		
硝子、備考	フロート板ガラス FL-3	フロート板ガラス FL-3	フロート板ガラス FL-3	フロート板ガラス FL-3	フロート板ガラス FL-3	フロート板ガラス FL-3		
符号	(TB1) トイレブース	(TB2) トイレブース(隔板)	(TB3) トイレブース(掃除機入れ)	(TB4) トイレブース				
形状、寸法								
見込(数量)	40 (1)	40 (2)	40 (2)	48 (1)				
材種	メラミン樹脂化粧板PP40t	メラミン樹脂化粧板PP40t	メラミン樹脂化粧板PP40t	メラミン樹脂化粧板PP40t				
金物	付属金物一式・特記なき事項は製造所標準仕様 アルミ製アル形状エッジ, 指板防止機構 ク・レヒ・ティヒンジ・表示錠(非解除錠付)	付属金物一式・特記なき事項は製造所標準仕様 幅アルミ笠木, SUS巾木タイプ	付属金物一式・特記なき事項は製造所標準仕様 アルミ製アル形状エッジ, 指板防止機構 ク・レヒ・ティヒンジ アルミ笠木, SUS巾木タイプ	付属金物一式・特記なき事項は製造所標準仕様 アルミ製アル形状エッジ, 指板防止機構 ク・レヒ・ティヒンジ・表示錠(非解除錠付)	付属金物一式・特記なき事項は製造所標準仕様 アルミ製アル形状エッジ, 指板防止機構 ク・レヒ・ティヒンジ・表示錠(非解除錠付)			
硝子、備考	硝子掛付当り, アルミ笠木, SUS巾木タイプ	幅アルミ笠木, SUS巾木タイプ	アルミ笠木, SUS巾木タイプ	硝子掛付当り, アルミ笠木, SUS巾木タイプ				

鳥取県
平成30年度
総務部管理課

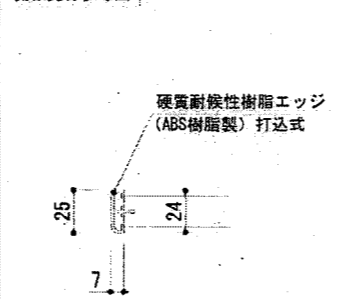
特記事項

- 木製建具のフラッシュには、空気穴を取り付けること
- 建具金物は、特記なき限りステンレス製とする
- 木製建具のフラッシュには、4方枠を取り付けること
- 建具寸法は、現場施工図によりチェックすること
- FLはガラス止は、ポリサルファイド系シーリングを使用する
- サッシカラーは、見本品により決定する
- シリンダー錠は、マスターキーを作成すること
- AW/1~AW/7は複層ブラインド(防炎スラットW=50(樹脂製)ラダーコート)を取り付ける

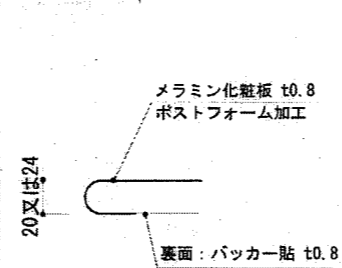
共通仕様表

木材	両面メラミン化粧紙 t20及びファルカタ修正材等のベタ芯を使用 (F☆☆☆☆)
外装	ポリエステル樹脂合板 JAS規格 タイプ2 F☆☆☆☆
内装	耐摩耗紙化粧板 F☆☆☆☆
接着剤	厚生労働省のVOC指定13物質を含んでいないものを使用 (F☆☆☆☆)
本体側板見付	硬質耐候性樹脂エッジ (ABS樹脂製) 程度
本体見付	樹脂エッジ t0.45貼リ (ABS樹脂製) 程度
棚板	t20 耐摩耗紙化粧板 F☆☆☆☆ 木口: セーフティエッジ t2 (ABS樹脂製) 程度
台輪	t20 ポリエステル樹脂合板 JAS規格 タイプ2 F☆☆☆☆ 程度
棚受	セーフティカバー-27L (ABS樹脂) 程度
丁番	アルミ全可動面付棚柱 ステンレス棚受 (棚受キャップ付)
引出	107° 開きスライド丁番 オートキャッチ機構付き 程度
開戸	前板: t20 ポリエステル樹脂合板 JAS規格 タイプ2 F☆☆☆☆ 程度
作業天板	本体: スチール製側板スライドレール 程度
その他	t20 ポリエステル樹脂合板 JAS規格 タイプ2 F☆☆☆☆ t20又はt24 メラミン化粧板 t0.8 ポストフォーム加工 (PB芯 F☆☆☆☆) ※特記なき限り商品は単色とする

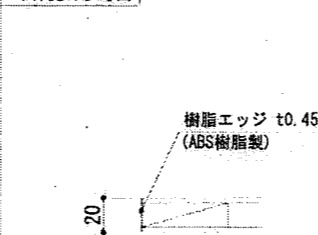
側板見付参考図



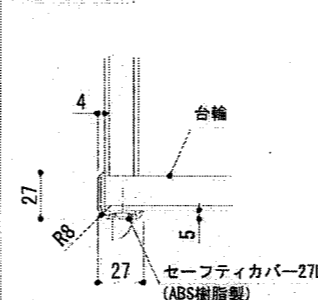
作業天板参考図



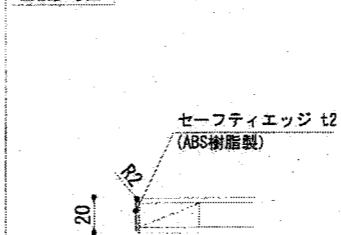
本体見付参考図



台輪角部参考図

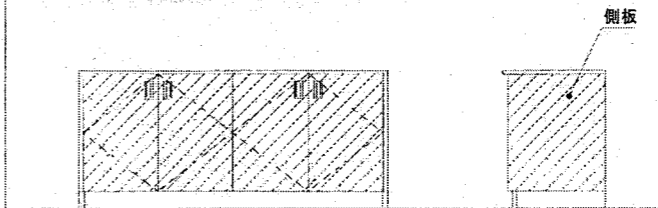


棚板参考図



ベタ芯構造部位: 斜線箇所

(注) 衝撃強度を必要とするパネルはファルカタ集成材ベタ芯とする
【H=2000までのエンドパネル、側板、引違戸、開戸、引出。
但し引出は積層合板ベタ芯とする】



K-1. 備付台

飼料分析室 1組

名称	材質・仕様
天板	t45 ケミコート 程度
外装	ポリエステル樹脂合板
内装	耐摩耗紙化粧板
棚板	t20 耐摩耗紙化粧板 ベタ芯 木口: t2 セーフティエッジ (ABS樹脂)
側板見付	硬質耐候性樹脂エッジ (ABS樹脂)
見付	樹脂エッジ (ABS樹脂)
開戸	t20 ポリエステル樹脂合板 木口: 樹脂エッジ (ABS樹脂) スライド丁番
引出	t20 ポリエステル樹脂合板 木口: 樹脂エッジ (ABS樹脂) スチール製側板スライドレール L450
台輪	t20 ポリエステル樹脂合板 角部: セーフティカバー-27L (ABS樹脂)

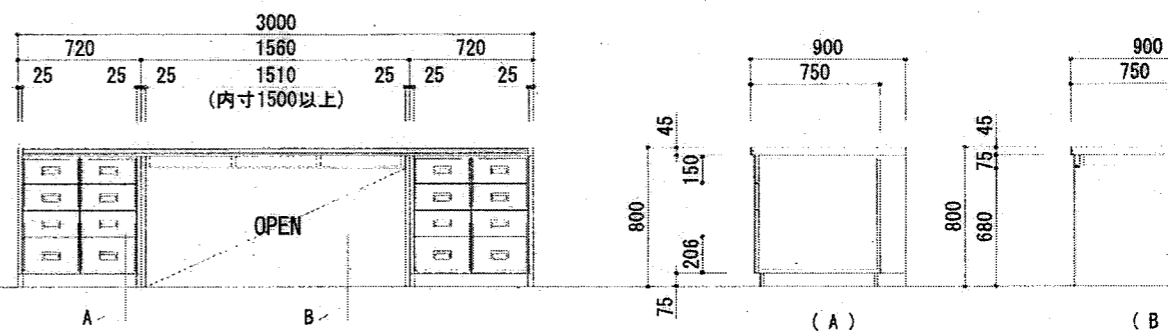
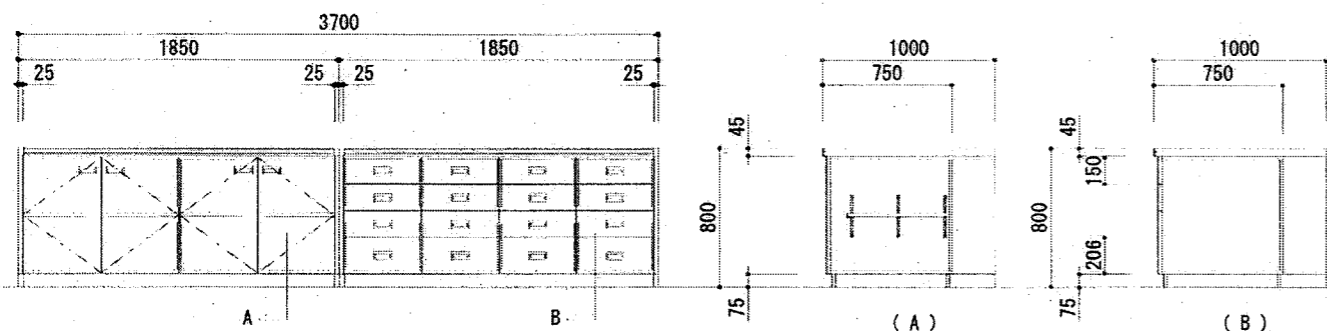
(仕様は上記程度とする)

K-2. 備付台

飼料分析室 1組

名称	材質・仕様
天板	t45 ケミコート 程度
外装	ポリエステル樹脂合板
内装	耐摩耗紙化粧板
側板見付	硬質耐候性樹脂エッジ (ABS樹脂)
見付	樹脂エッジ (ABS樹脂)
引出	t20 ポリエステル樹脂合板 木口: 樹脂エッジ (ABS樹脂) スチール製側板スライドレール L450
台輪	t20 ポリエステル樹脂合板 角部: セーフティカバー-27L (ABS樹脂)

(仕様は上記程度とする)

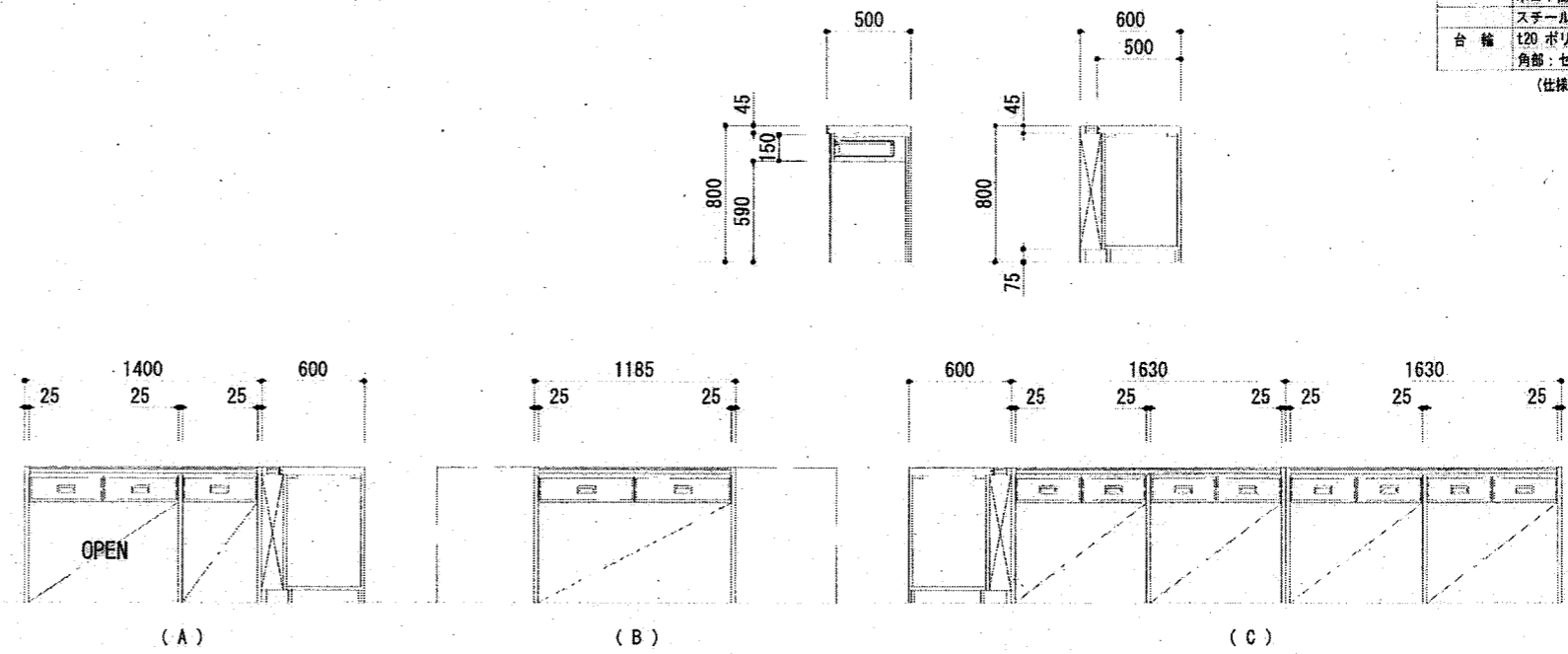
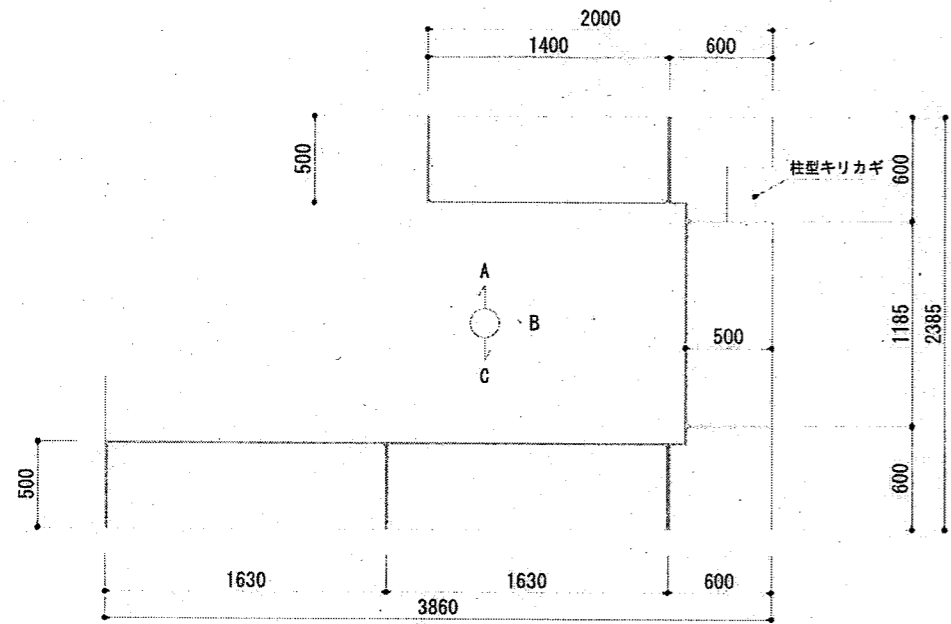


工事名称	畜産環境調和と牛改良試験研究棟新築工事 (建築)	設計番号	
図面名称	家具詳細図 (1)	縮尺	S=1:30 (A3:1/45)
図面番号		図面番号	A 30

K-3. 備付台

秤量室 1組

名称	材質・仕様
天板	t45 ケミコート 程度
外装	ポリエステル樹脂合板
内装	耐摩耗紙化粧板
側板見付	硬質耐候性樹脂エッジ (ABS樹脂)
見付	樹脂エッジ (ABS樹脂)
引出	t20 ポリエステル樹脂合板 木口: 樹脂エッジ (ABS樹脂)
合輪	スチール製衝板スライドレール L350 t20 ポリエステル樹脂合板 角部: セーフティカバー-27L (ABS樹脂) (仕様は上記程度とする)

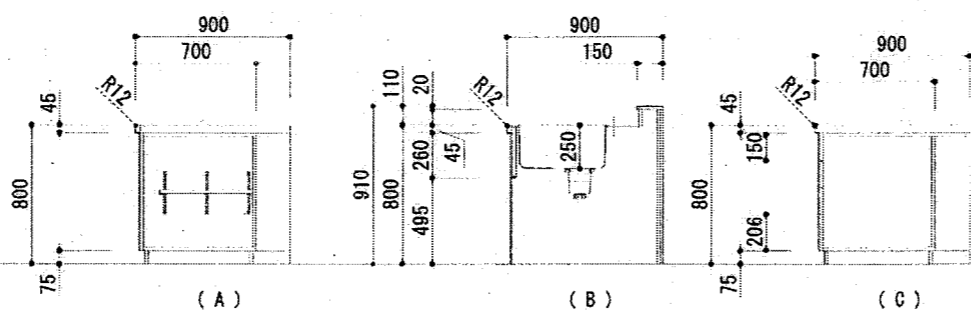
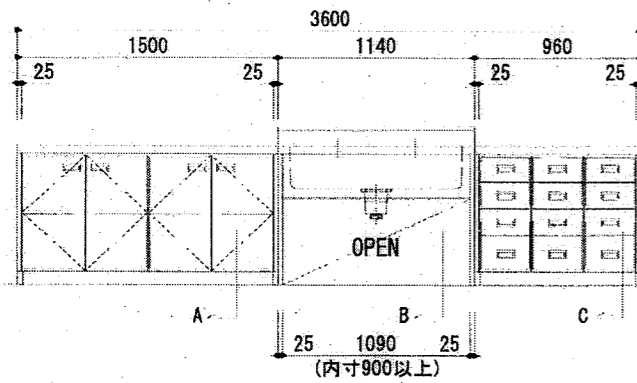
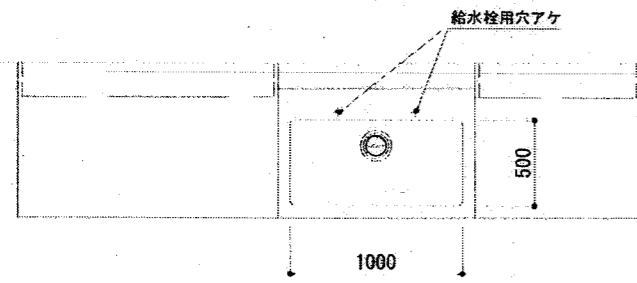


K-4. 備付流し台

飼料分析室 1組

名称	材質・仕様
面台	ステンレス304 t1.0
流し	ステンレス304 t1.0 (正面木工物加工) 大型排水トラップ (ゴミカゴ付) YT-50KSP
外装	ポリエステル樹脂合板
内装	耐摩耗紙化粧板
棚板	t20 耐摩耗紙化粧板 木口: t2 セーフティエッジ (ABS樹脂) 全可動面付棚柱・タボ 棚板ズレ防止棚受け
側板見付	硬質耐候性樹脂エッジ (ABS樹脂)
見付	樹脂エッジ (ABS樹脂)
開戸	t20 ポリエステル樹脂合板 木口: 樹脂エッジ (ABS樹脂)
引出	t20 ポリエステル樹脂合板 木口: 樹脂エッジ (ABS樹脂) スチール製衝板スライドレール L450
合輪	t20 ポリエステル樹脂合板 角部: セーフティカバー-27L (ABS樹脂)
給水栓	(設備工事)

(仕様は上記程度とする)



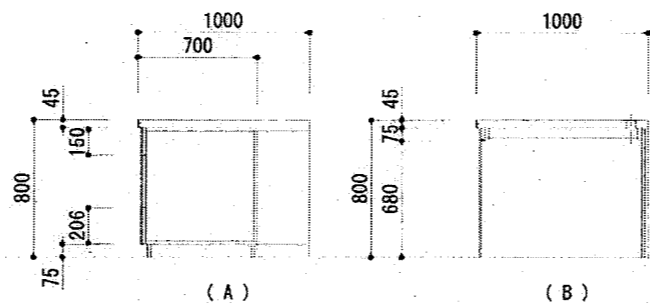
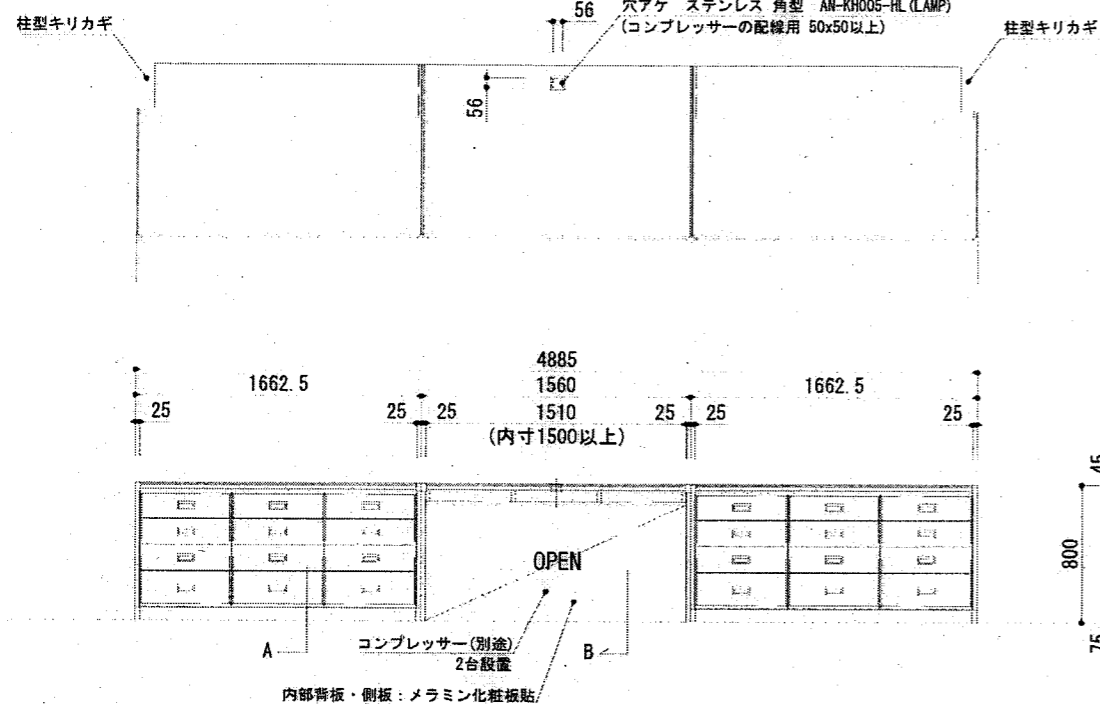
工事名称	畜産試験場和牛改良試験研究棟新築工事 (建築)	設計番号	
図面名称	家具詳細図 (2)	図面番号	A 31
(縮尺)			

K-5. 備付台

うまみ評価・分析室③ 1組

名称	材質・仕様
天板	t45 ケミコート 程度
外装	ポリエステル樹脂合板
内装	耐摩耗紙化粧板
側板見付	硬質耐摩性樹脂エッジ (ABS樹脂)
見付	樹脂エッジ (ABS樹脂)
引出	t20 ポリエステル樹脂合板 木口: 樹脂エッジ (ABS樹脂) スチール製脚板スライドレール L450
台輪	t20 ポリエステル樹脂合板 角部: セーフティカバー-27L (ABS樹脂)

(仕様は上記程度とする)

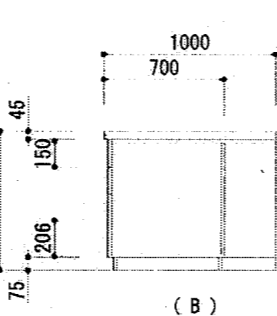
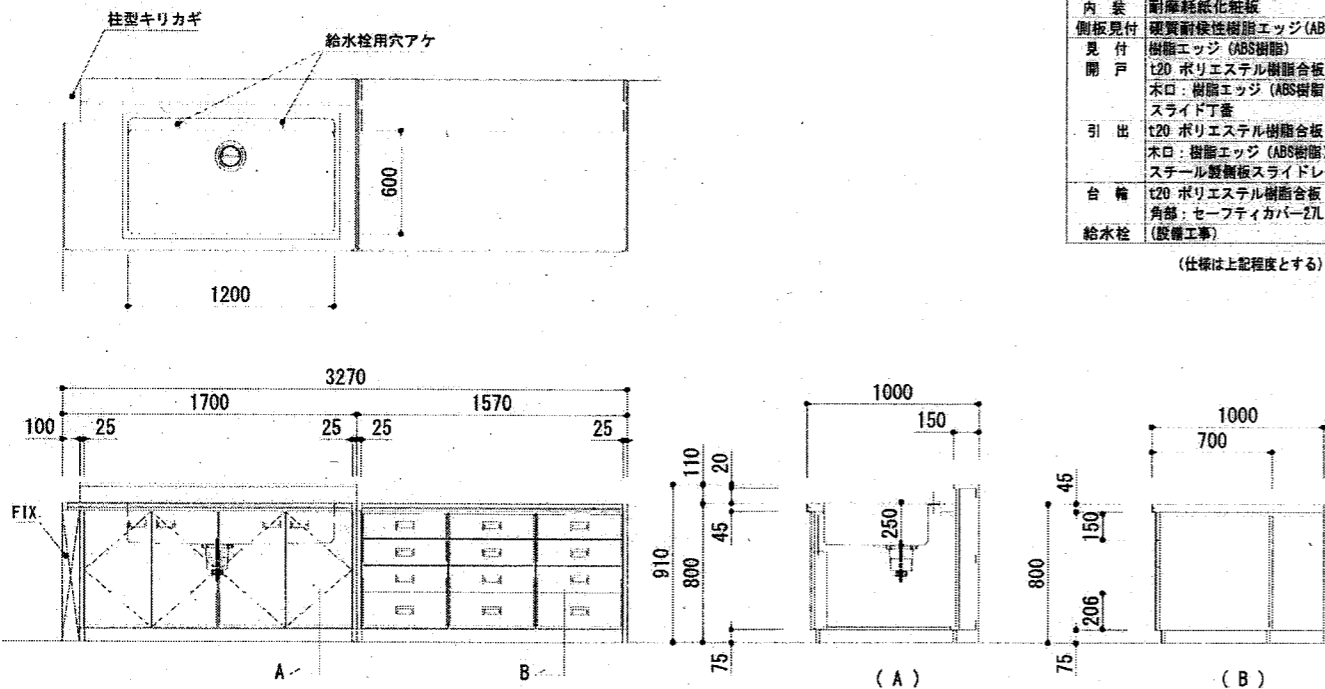


K-6. 備付流し台

うまみ評価・分析室② 1組

名称	材質・仕様
面台	t20 メラミン化粧板 ポストフォーム加工
天板	t45 ケミコート 程度
流し	ステンレス304 t1.0 (正面木口加工) 大型排水トラップ (ゴミカゴ付) YT-50XSP
外装	ポリエステル樹脂合板
内装	耐摩耗紙化粧板
側板見付	硬質耐摩性樹脂エッジ (ABS樹脂)
見付	樹脂エッジ (ABS樹脂)
開戸	t20 ポリエステル樹脂合板 木口: 樹脂エッジ (ABS樹脂) スライド丁番
引出	t20 ポリエステル樹脂合板 木口: 樹脂エッジ (ABS樹脂) スチール製脚板スライドレール L450
台輪	t20 ポリエステル樹脂合板 角部: セーフティカバー-27L (ABS樹脂)

給水栓 (設備工事)
(仕様は上記程度とする)



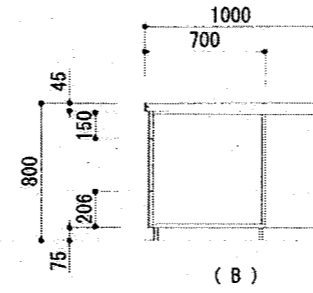
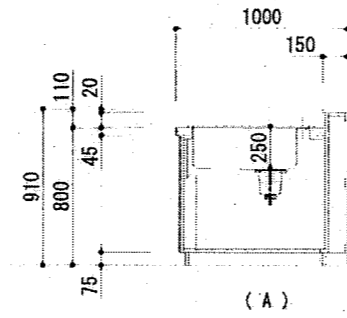
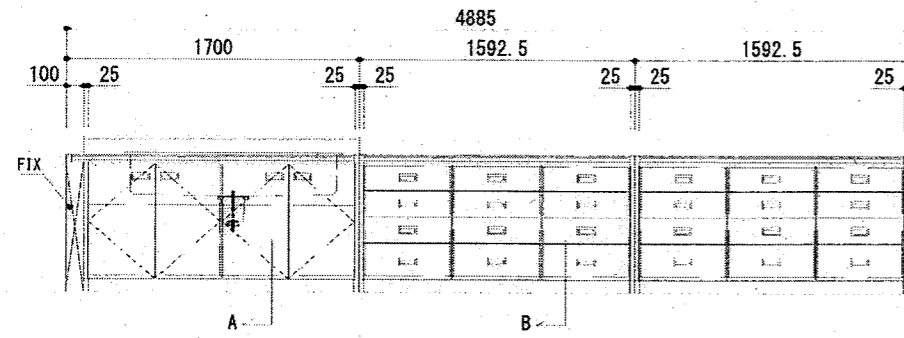
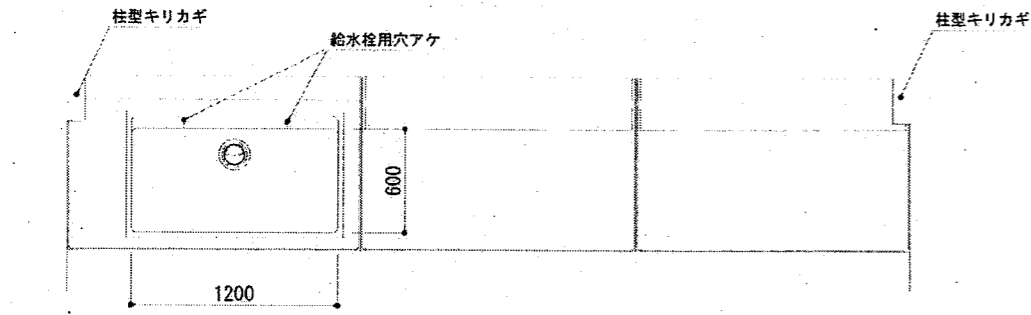
工事名称	畜産試験場和牛改良試験研究棟新築工事 (建築)	設計番号	
図面名称	家具詳細図 (3)	縮尺	1:30 (A3:1/45)
		図面番号	A 32

K-7. 備付流し台

うまみ評価・分析室① 1組

名称	材質・仕様
面台	t20 メラミン化粧板 ポストフォーム加工
天板	t45 ケミコート 程度
蓋し	ステンレス304 t1.0 (正面木口加工) 大型排水トラップ (ゴミカゴ付) YT-50XSP
外装	ポリエステル樹脂合板
内装	耐摩耗紙化粧板
側板見付	硬質耐熱性樹脂エッジ (ABS樹脂)
見付	樹脂エッジ (ABS樹脂)
間戸	t20 ポリエステル樹脂合板 木口: 樹脂エッジ (ABS樹脂) スライド丁番
引出	t20 ポリエステル樹脂合板 木口: 樹脂エッジ (ABS樹脂)
台輪	スチール製側板スライドレール L450 t20 ポリエステル樹脂合板 角部: セーフティカバー27L (ABS樹脂)
給水栓	(設備工事)

(仕様は上記程度とする)



工事名称 畜産試験場和牛改良試験研究棟新築工事 (建築)	設計番号
図面名称 (縮尺) 家具詳細図 (4)	図面番号 A 33

S=1:30 (A3:1/45)

構造特記仕様書

- 5.1 一般事項
1-1 使用材料は原則として JIS規格品、又は大臣認定品とする。
1-2 設計図書の後順位は下記による。
1) 本特記仕様書
2) 設計図
3) 標準図
4) 仕様書
5) 日本建築学会標準仕様書、JASS5、JASS6
1-3 各工事に際して、施工計画書及び施工図を提出し、工事監理者の承認を得る。
1-4 構造関係材料及び各種試験成績書、検査報告書を作成し提出する。
1-5 設計図書に示されていない材料、工法等を採用する場合は文書にて工事監理者の承認を得る。
1-6 建築関係、管、及び箇所数は()で示す。
1-7 その他

- 5.2 仮設工事

- 5.3 土工事
3-1 山留め、切切り
3-2 埋戻し土、盛土、残土処分
埋戻し土
盛土
残土処分

5.4 地業工事

Table with columns: 場所, 用途, 仕様, 単位. Includes data for concrete slabs and foundations.

注 (1) アンカーボルト支持用フレームの、あと施工アンカーを打込む部分は100以上とする。
(2) 傾部aは100以上とする。

- 4-2 設計地耐力
長期 kN/m² 短期 kN/m² 終局 kN/m²
地耐力試験
4-3 地盤改良
4-4 既製コンクリート杭

- 1) 杭種
PHC杭
ST杭
SC杭
PRC杭
2) 工法
打撃工法
埋込み工法
3) 杭径、設計耐力表

Table with columns: 杭径(節部)mm, 長期kN, 短期kN, 引抜きkN, 備考. Lists specifications for various pile types.

Table with columns: 杭径(節部)mm, 長さ, 種類, 中杭, 下杭, 全長, 本数. Lists pile specifications.

- 4) 杭の構成表
5) 杭頭補強
4-5 場所打設コンクリート杭、場所打設コンクリート杭

- 1) 工法
アースドリル工法
リバー工法
2) 杭径、設計耐力、本数表

Table with columns: 杭径(節部)mm, 厚さmm, 長期kN, 短期kN, 終局kN, 本数, 備考. Lists specifications for steel piles.

- 4-6 鋼管杭、その他特殊杭
1) 杭種
2) 工法
3) 杭径、設計耐力、本数表

Table with columns: 杭径(節部)mm, 長期kN, 短期kN, 終局kN, 本数, 備考. Lists specifications for steel piles.

- 4-7 杭打地業共通事項
1) 杭長決定用先行杭
2) 応荷試験
3) SLS基準

5.5 鉄筋工事

Table with columns: 種類, 径, 標準手, 備考. Lists specifications for reinforcement bars.

- 5-2 溶接部の検査
5-3 品質確保
5-4 その他

鉄筋の組立は適切な位置にスペーサーを使用し、組立後は形状保持のための養生を行う。
コンクリートを2回打する部材は、初回の打設後に鉄筋の清掃を行う。
コンクリート打設前に工事監理者の検査を受け不備な箇所は修正を行う。

5.6 コンクリート工事

- 6-1 設計基準強度
1) セメント
2) 粗骨材
3) 躯体
4) 土間コンクリート
5) 捨てコンクリート
6) 防水層とコンクリート
7) かま上げコンクリート
6-2 6-3

Table with columns: 箇所, 基礎, 地中壁, 1階スラブ, 土間コン, 躯体. Lists concrete specifications.

- 6-4 試験
6-5 鋼強度は公共建築協会「公共建築工事標準仕様書(建築工事編)平成28年版」6.5.2による。
6-6 せき板及び支柱の在り期間

Table with columns: コンクリート, 基礎, 地中壁, 柱, 壁, スラブ下, スラブ上, 地下. Lists curing periods for concrete.

- 6-7 高強度コンクリート及びプレストレストコンクリート工事は別記仕様書による。

5.7 鉄骨工事

Table with columns: 規格名称, 鋼材名, 柱, 梁, 大梁, プレース, 備考. Lists specifications for steel members.

- 7-2 高力ボルト

Table with columns: 高力ボルトの種類, 使用箇所. Lists specifications for high-strength bolts.

- 7-3 普通ボルト、アンカーボルト
7-4 継手

Table with columns: 径, 長さ(mm), 使用箇所. Lists specifications for bolts.

- 7-5 溶接材料
7-6 スカラップ形状
7-7 継手

- 7-8 溶接手及び管理
7-9 デッキプレート
7-10 錆止め塗料
7-11 溶接部の検査

Table with columns: 適用, 塗料, 種類, 標準図番. Lists specifications for paint and coatings.

- 3) 溶接部メッキ
7-11 溶接部の検査
1) 受入検査
2) 第三者検査機関
3) 受入検査は母材による外観検査と超音波探傷検査とする。
4) 外観検査の合格判定は国土交通省告示1464号による。
5) 超音波探傷検査は母材厚6mm以上の鋼材を対象とし、合格判定は日本建築学会「鋼構造探傷検査規程」による。
6) 工事現場に於て第三者検査機関による検査所は公共建築協会「公共建築工事標準仕様書(建築工事編)平成25年版」7.6.11(3)により、A00L・4.0%、検査水準:第6水準として検査ロットの大きさを定める。
7) 現場溶接の場合は第三者機関による検査を100%行う。
8) 各ロットの合格判定及びそのロットの処理については、公共建築協会「公共建築工事標準仕様書(建築工事編)平成25年版」7.6.11(3)による。
9) ずれ、歪みの補修方法は、独立行政法人 建築研究所監修「鋼構造の歪み補修のずれの検査・補修マニュアル」等を参考にする。
7-12 鉄骨製作工場

5.8 コンクリートブロック・ALCパネル・押出成形セメント板・PCa板工事

- 8-1 コンクリートブロック
8-2 ALCパネル

Table with columns: 方向, 積り方, 使用箇所, 備考. Lists specifications for concrete blocks and ALC panels.

- 8-3 押出成形セメント板
8-4 PCa板

Table with columns: 方向, 積り方, 使用箇所, 備考. Lists specifications for extruded cement boards and PCa boards.

- 9 その他

- 9-1 構造設計一般建築士による法適合確認
9-2 指定資材



