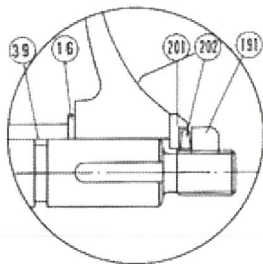
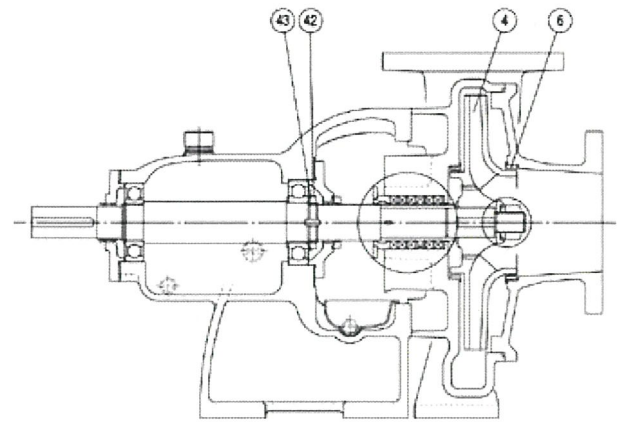
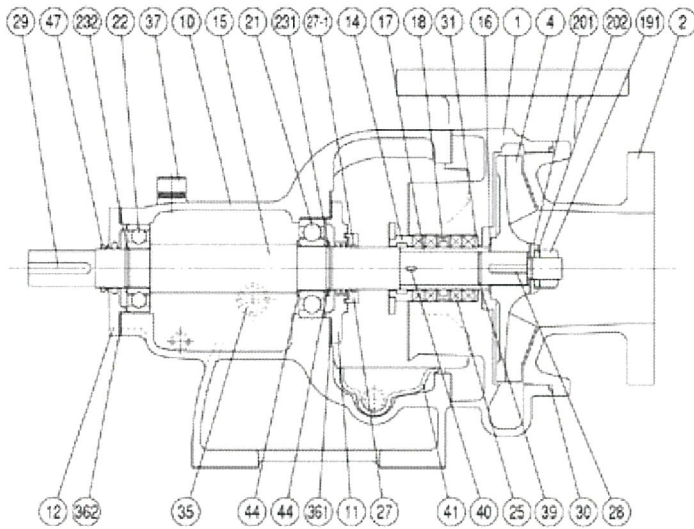
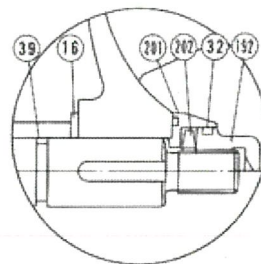


構造

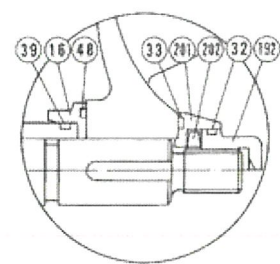
UHN 型



ナット方式



袋ナット方式



軸シール方式

部品名称	部品名称	部品名称	部品名称
1 ケーシング	18 封水リング	27-1 O リング	39 スリーブパッキン
2 吸込カバー	191 羽根車ナット	28 羽根車キー	40 スリーブキー
4 羽根車	192 羽根車ナット	29 カップリングキー	41 受皿 (オプション)
6 ライナーリング	201 羽根車座金	30 ケーシングパッキン	42 ベアリングナット
10 軸受脚体	202 スプリングワッシャ	31 グランドブッシュ	43 ベアリングワッシャ
11 前軸受カバー	21 玉軸受	32 O リング	44 サポートリング
12 後軸受カバー	22 玉軸受	33 O リング	47 V リング
14 パッキン押え	231 ストップリング	35 油面計	48 O リング
15 主軸	232 ストップリング	361 軸受パッキン	
16 羽根車スペーサー	25 メカニカルシール	362 軸受パッキン	
17 スリーブ	27 水切ツバ	37 給油栓	