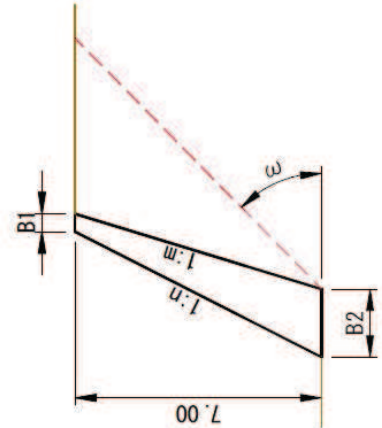


標準形状

		側壁 7.0m					
		礫質土 $\phi=35^\circ \quad \gamma=20\text{kN/m}^3$		砂質土 $\phi=30^\circ \quad \gamma=19\text{kN/m}^3$		粘性土 $\phi=25^\circ \quad \gamma=18\text{kN/m}^3$	
躯体形状	擁壁高 H	7.00		7.00		7.00	
	天端幅 B1	0.50		0.50		0.50	
	底版幅 B2	1.90		1.90		1.90	
	前面勾配 1:n	0.5		0.5		0.5	
	背面勾配 1:m	0.3		0.3		0.3	
	無筋コンクリート $\gamma_c$	22.56		22.56		22.56	
土質条件	前面土砂 $\gamma$	20.0		19.0		18.0	
	背面土砂 $\gamma$	20.0		19.0		18.0	
	内部摩擦角 $\phi$	35		30		25	
	摩擦係数 $\mu$	0.6		0.6		0.5	
作用力	すべり角 $\omega$	52.0		49.0		47.0	
	土圧力 P	70.095		89.62		112.725	
	躯体鉛直力	189.504		189.504		189.504	
	土圧鉛直力	8.098		5.16		-0.064	
	合計 N1	197.602		194.664		189.440	
	躯体水平力	0		0		0	
	土圧水平力	69.626		89.471		112.725	
	合計 H1	69.626		89.471		112.725	
	鉛直モーメント $\sum Mr$	414.793		407.154		393.572	
	水平モーメント $\sum Mt$	162.437		208.736		262.987	
安定計算	合力の作用位置 d	計算値 1.277	許容値 —	計算値 1.019	許容値 —	計算値 0.689	許容値 —
	転倒偏心距離 e	-0.327	$\leq 0.317$ O.K	-0.069	$\leq 0.317$ O.K	0.261	$\leq 0.317$ O.K
	滑動 Fs	1.703	$> 1.5$ O.K	1.305	$\leq 1.5$ OUT	0.840	$\leq 1.5$ OUT
	地盤反力形状	三角形					
	地盤反力max	211.452	$\leq 300$ O.K	124.872	$\leq 300$ O.K	181.784	$\leq 200$ O.K
	地盤反力min	0	$\leq 300$ O.K	80.038	$\leq 300$ O.K	17.627	$\leq 200$ O.K

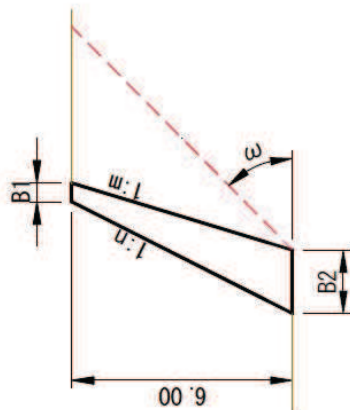
モデル図



標準形状適用外：砂質土

		側壁 6.0m			
		砂質土 $\phi = 30^\circ$ $\gamma = 19\text{kN/m}^3$			
ケース	標準形状【砂防技術指針】	①天端を拡幅したケース		②背面勾配を起こしたケース	
		計算値	許容値	計算値	許容値
躯体形状					
擁壁高	H	6.00	6.00	6.00	6.00
天端幅	B1	0.50	0.60	0.50	0.50
底版幅	B2	1.70	1.80	2.30	2.30
前面勾配	1:n	0.5	0.5	0.5	0.5
背面勾配	1:m	0.3	0.3	0.2	0.2
無筋コンクリート	$\gamma_c$	22.56	22.56	22.56	22.56
土質	$\gamma$	19.0	19.0	19.0	19.0
条件	$\gamma$	19.0	19.0	19.0	19.0
	$\phi$	30	30	30	30
	$\mu$	0.6	0.6	0.6	0.6
作用力					
	すべり角 $\omega$	49.0	49.0	52.0	52.0
	土圧力 P	65.844	65.844	76.527	76.527
	躯体鉛直力	148.896	162.432	189.504	189.504
	土圧鉛直力	3.791	3.791	11.562	11.562
	合計 N1	152.687	166.223	201.066	201.066
	躯体水平力	0	0	0	0
	土圧水平力	65.735	65.735	75.648	75.648
	合計 H1	65.735	65.735	75.648	75.648
	鉛直モーメント $\Sigma Mr$	281.470	317.719	405.488	405.488
	水平モーメント $\Sigma Mt$	131.470	131.470	151.296	151.296
安定計算					
	合力の作用位置 d	0.982	1.120	1.264	1.264
	転倒偏心距離 e	-0.132	-0.220	-0.114	-0.114
	滑動 Fs	1.394	1.5	1.517	1.595
	地盤反力形状	台形	台形	台形	台形
	地盤反力max	131.786	160.214	113.468	113.468
	地盤反力min	47.845	24.478	61.372	61.372

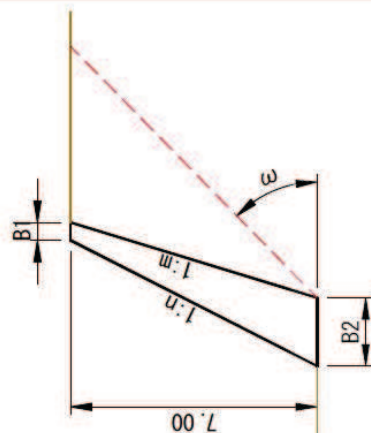
モデル図



標準形状適用外：砂質土

		側壁 7.0m			
		砂質土 $\phi=30^\circ$ $\gamma=19\text{kN/m}^3$			
ケース	標準形状【砂防技術指針】	①天端を拡幅したケース	②背面勾配を起こしたケース		
躯体形状	擁壁高 H	7.00	7.00	7.00	
	天端幅 B1	0.50	0.70	0.50	
	底版幅 B2	1.90	2.10	2.60	
	前面勾配 1:n	0.5	0.5	0.5	
	背面勾配 1:m	0.3	0.3	0.2	
	無筋コンクリート $\gamma_c$	22.56	22.56	22.56	
土質	前面土砂 $\gamma$	19.0	19.0	19.0	
条件	背面土砂 $\gamma$	19.0	19.0	19.0	
	内部摩擦角 $\phi$	30	30	30	
	摩擦係数 $\mu$	0.6	0.6	0.6	
	すべり角 $\omega$	49.0	49.0	52.0	
	土圧力 P	89.620	89.620	104.162	
	躯体鉛直力	189.504	221.088	244.776	
	土圧鉛直力	5.16	5.16	15.738	
	合計 N1	194.664	226.248	260.514	
	躯体水平力	0	0	0	
	土圧水平力	89.471	89.471	102.966	
	合計 H1	89.471	89.471	102.966	
	鉛直モーメント $\Sigma Mr$	407.154	504.517	598.614	
	水平モーメント $\Sigma Mt$	208.736	208.736	240.220	
	計算値	許容値	計算値	許容値	許容値
安定計算	合力の作用位置 d	1.019	1.307	1.376	—
	転倒偏心距離 e	-0.069 $\leq$ 0.317	-0.257 $\leq$ 0.350	-0.076 $\leq$ 0.433	O.K
	滑動 Fs	1.305 $\geq$ 1.5	1.517 $\geq$ 1.5	1.518 $\geq$ 1.5	O.K
	地盤反力形状	台形	台形	台形	
	地盤反力max	124.872 $\leq$ 300	186.949 $\leq$ 300	117.706 $\leq$ 300	O.K
	地盤反力min	80.038 $\leq$ 300	28.525 $\leq$ 300	82.689 $\leq$ 300	O.K

モデル図

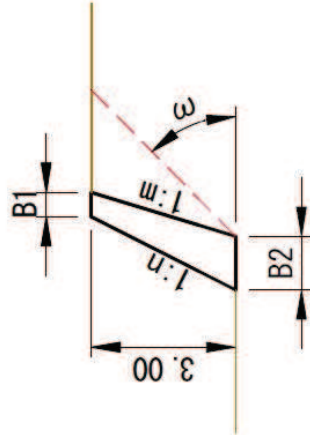


標準形状適用外：粘性土

側壁 3.0m

		粘性土 $\phi=25^\circ$ $\gamma=18\text{kN/m}^3$			
ケース		標準形状【砂防技術指針】		①天端を拡幅したケース	②背面勾配を起こしたケース
躯体形状	擁壁高 H	3.00	3.00	3.00	3.00
	天端幅 B1	0.50	0.65	0.50	0.50
	底板幅 B2	1.10	1.25	1.70	1.70
	前面勾配 1:n	0.5	0.5	0.5	0.5
	背面勾配 1:m	0.3	0.3	0.1	0.1
	無筋コンクリート $\gamma_c$	22.56	22.56	22.56	22.56
土質条件	前面土砂 $\gamma$	18.0	18.0	18.0	18.0
	背面土砂 $\gamma$	18.0	18.0	18.0	18.0
	内部摩擦角 $\phi$	25	25	25	25
	摩擦係数 $\mu$	0.5	0.5	0.5	0.5
作用力	すべり角 $\omega$	47.0	47.0	47.0	51.0
	土圧力 P	20.705	20.705	20.705	26.097
	躯体鉛直力	54.144	64.296	64.296	74.448
	土圧鉛直力	-0.012	-0.012	-0.012	4.960
	合計 NI	54.132	64.284	64.284	79.408
	躯体水平力	0	0	0	0
	土圧水平力	20.705	20.705	20.705	25.621
	合計 HI	20.705	20.705	20.705	25.621
	鉛直モーメント $\Sigma Mr$	58.188	74.683	74.683	99.619
	水平モーメント $\Sigma Mt$	20.705	20.705	20.705	25.621
安定計算	合力の作用位置 d	計算値 0.692	許容値 —	計算値 0.840	許容値 —
	転倒偏心距離 e	-0.142 $\leq$ 0.183 O.K	-0.215 $\leq$ 0.208 O.K	-0.215 $\leq$ 0.208 O.K	-0.082 $\leq$ 0.283 O.K
	滑動 Fs	1.307 $\geq$ 1.5 台形	1.552 $\geq$ 1.5 三角形	1.552 $\geq$ 1.5 O.K	1.550 $\geq$ 1.5 O.K
	地盤反力形状	台形	三角形	三角形	台形
	地盤反力max	87.444 $\leq$ 200 O.K	104.527 $\leq$ 200 O.K	104.527 $\leq$ 200 O.K	60.208 $\leq$ 200 O.K
地盤反力min	10.978 $\leq$ 200 O.K	0 $\leq$ 200 O.K	0 $\leq$ 200 O.K	33.213 $\leq$ 200 O.K	

モデル図



標準形状適用外：粘性土

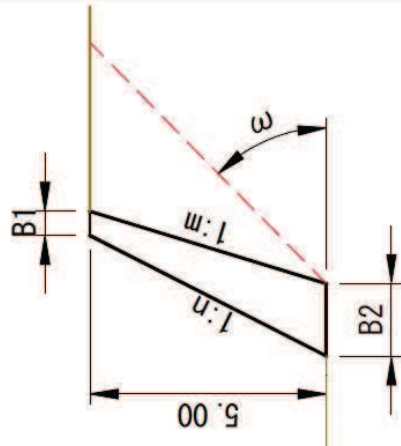
		粘性土 $\phi=25^\circ$ $\gamma=18\text{kN/m}^3$			
		側壁 4.0m			
		モデル図			
ケース	標準形状【砂防技術指針】	①天端を拡幅したケース	②背面勾配を起こしたケース		
擁壁高	H	4.00	4.00	4.00	
天端幅	B1	0.50	0.85	0.65	
底版幅	B2	1.30	1.65	2.25	
前面勾配	1:n	0.5	0.5	0.5	
背面勾配	1:m	0.3	0.3	0.1	
無筋コンクリート	$\gamma_c$	22.56	22.56	22.56	
土質	$\gamma$	18.0	18.0	18.0	
条件	$\gamma$	18.0	18.0	18.0	
	内部摩擦角	25	25	25	
	摩擦係数 $\mu$	0.5	0.5	0.5	
	すべり角 $\omega$	47.0	47.0	51.0	
	土圧力 P	36.808	36.808	46.395	
	躯体鉛直力	81.216	112.800	130.848	
	土圧鉛直力	-0.021	-0.021	8.817	
	合計 NI	81.195	112.779	139.665	
	躯体水平力	0	0	0	
	土圧水平力	36.808	36.808	45.549	
	合計 HI	36.808	36.808	45.549	
	鉛直モーメント $\sum Mr$	108.099	173.628	232.281	
	水平モーメント $\sum Mt$	49.065	49.065	60.717	
		計算値	許容値	計算値	許容値
	合力の作用位置 d	0.727	—	1.104	—
	転倒偏心距離 e	-0.077	$\leq 0.217$ O.K	-0.279	$\leq 0.275$ O.K
	滑動 Fs	1.103	$\geq 1.5$ OUT	1.532	$\geq 1.5$ O.K
	地盤反力形状	台形	三角形	台形	
	地盤反力max	84.672	$\leq 200$ O.K	137.703	$\leq 200$ O.K
	地盤反力min	40.243	$\leq 200$ O.K	0	$\leq 200$ O.K

標準形状適用外：粘性土

側壁 5.0m

		粘性土 $\phi=25^\circ$ $\gamma=18\text{kN/m}^3$			
ケース	標準形状【砂防技術指針】	①天端を拡幅したケース		②背面勾配を起こしたケース	
		計算値	許容値	計算値	許容値
擁壁高	H	5.00	—	5.00	5.00
天端幅	B1	0.50	—	1.05	0.80
底版幅	B2	1.50	—	2.05	2.80
前面勾配	1:n	0.5	—	0.5	0.5
背面勾配	1:m	0.3	—	0.3	0.1
無筋コンクリート	$\gamma_c$	22.56	—	22.56	22.56
土質	$\gamma$	18.0	—	18.0	18.0
条件	$\gamma$	18.0	—	18.0	18.0
	$\phi$	25	—	25	25
	$\mu$	0.5	—	0.5	0.5
作用力	$\omega$	47.0	—	47.0	51.0
	P	57.513	—	57.513	72.493
	躯体鉛直力	112.800	—	174.840	203.040
	土圧鉛直力	-0.032	—	-0.032	13.777
	合計	112.768	—	174.808	216.817
	躯体水平力	0	—	0	0
	土圧水平力	57.513	—	57.513	71.172
	合計	57.513	—	57.513	71.172
	鉛直モーメント $\Sigma Mr$	178.541	—	335.174	449.217
	水平モーメント $\Sigma Mt$	95.874	—	95.874	118.644
安定計算	合力の作用位置 d	0.733	—	1.369	1.525
	転倒偏心距離 e	0.017	$\leq 0.250$ O.K	-0.344	$\leq 0.342$ O.K
	滑動 Fs	0.980	$\geq 1.500$ OUT	1.520	$\geq 1.5$ O.K
	地盤反力形状	台形	—	三角形	台形
	地盤反力max	80.271	$\leq 200$ O.K	171.129	$\leq 200$ O.K
	地盤反力min	70.087	$\leq 200$ O.K	0	$\leq 200$ O.K

モデル図



標準形状適用外：粘性土

		粘性土 $\phi=25^\circ$ $\gamma=18\text{kN/m}^3$			
		側壁 6.0m			
		モデル図			
ケース	標準形状【砂防技術指針】	①天端を拡幅したケース	②背面勾配を起こしたケース		
擁壁高	6.00	6.00	6.00	6.00	
天端幅 B1	0.50	1.25	0.95	0.95	
底版幅 B2	1.70	2.45	3.35	3.35	
前面勾配 1:n	0.5	0.5	0.5	0.5	
背面勾配 1:m	0.3	0.3	0.1	0.1	
無筋コンクリート $\gamma_c$	22.56	22.56	22.56	22.56	
土質	前面土砂 $\gamma$	18.0	18.0	18.0	
条件	背面土砂 $\gamma$	18.0	18.0	18.0	
	内部摩擦角 $\phi$	25	25	25	
	摩擦係数 $\mu$	0.5	0.5	0.5	
	すべり角 $\omega$	47.0	47.0	51.0	
	土圧力 P	82.818	82.818	104.389	
	躯体鉛直力	148.896	250.416	291.024	
	土圧鉛直力	-0.047	-0.047	19.839	
	合計 NI	148.849	250.369	310.863	
	躯体水平力	0	0	0	
	土圧水平力	82.818	82.818	102.486	
	合計 HI	82.818	82.818	102.486	
	鉛直モーメント $\sum Mr$	272.642	574.629	771.085	
	水平モーメント $\sum Mt$	165.636	165.636	204.972	
		計算値	許容値	計算値	許容値
	合力の作用位置 d	0.719	—	1.821	—
	転倒偏心距離 e	0.131	$\leq 0.283$ O.K	-0.409	$\leq 0.408$ O.K
	滑動 Fs	0.899	$\geq 1.5$ OUT	1.512	$\geq 1.5$ O.K
	地盤反力形状	台形	三角形	台形	台形
	地盤反力max	128.075	$\leq 200$ O.K	204.550	$> 200$ OUT
	地盤反力min	47.042	$\leq 200$ O.K	0	$\leq 200$ O.K
				117.077	$\leq 200$ O.K
				68.513	$\leq 200$ O.K

標準形状適用外：粘性土

粘性土 $\phi=25^\circ$ $\gamma=18\text{kN/m}^3$		側壁 7.0m		モデル図	
ケース	標準形状【砂防技術指針】	①天端を拡幅したケース	②背面勾配を起こしたケース		
擁壁高	7.00	7.00	7.00		
天端幅 B1	0.50	1.45	1.30		
底版幅 B2	1.90	2.85	3.40		
前面勾配 1:n	0.5	0.5	0.5		
背面勾配 1:m	0.3	0.3	0.2		
無筋コンクリート $\gamma_c$	22.56	22.56	22.56		
土質	前面土砂 $\gamma$	18.0	18.0		
条件	背面土砂 $\gamma$	18.0	18.0		
	内部摩擦角 $\phi$	25	25		
	摩擦係数 $\mu$	0.5	0.5		
	すべり角 $\omega$	47.0	47.0		
	土圧力 P	112.725	112.725		
	躯体鉛直力	189.504	339.528		
	土圧鉛直力	-0.064	-0.064		
	合計 NI	189.440	339.464		
	躯体水平力	0	0		
	土圧水平力	112.725	112.725		
	合計 HI	112.725	112.725		
	鉛直モーメント $\sum Mr$	393.572	907.343		
	水平モーメント $\sum Mt$	262.987	262.987		
	計算値	許容値	計算値	許容値	許容値
合力の作用位置 d	0.689	—	1.898	—	—
転倒偏心距離 e	0.261	$\leq 0.317$ O.K	-0.473	$\leq 0.475$ O.K	-0.309 $\leq 0.567$ O.K
滑動 Fs	0.840	$\geq 1.5$ OUT	1.506	$\geq 1.5$ O.K	1.518 $\geq 1.5$ O.K
地盤反力形状	台形	台形	台形	台形	台形
地盤反力max	181.784	$\leq 200$ O.K	237.758	$> 200$ OUT	173.995 $\leq 200$ O.K
地盤反力min	17.627	$\leq 200$ O.K	0.463	$\leq 200$ O.K	51.264 $\leq 200$ O.K

