

水門台帳（緒元）

様式 1 - 1

管理番号	施設名				水系名	河川名	所在地	事務所名					
0002	塩見川塩止堰(制水ゲート)				塩見川	塩見川	鳥取市福部町細川	鳥取県土整備事務所					
設置概要					管理概要								
完成年月日		管理者	名称			鳥取県土整備事務所	操作規則等	名称					
土木	平成14年		着手年月日					施工年月日					
建築		設置目的	・河川水位の維持			操作水位	閉時	上流側	TP.+1.20	下流側	TP-0.183		
機械	平成14年		・海水侵入の防止(防潮)					開時	上流側		下流側		
設計概要													
設計水位	Case1	上流	TP.+1.20	下流	TP.-0.183	設計洪水位	TP.+2.07		風荷重	300kg/m ²		積雪荷重	考慮しない
	Case2	上流	TP.+0.11	下流	TP.+0.90	設計震度	Kh=0.22		波圧	波高0.5m、周期12秒		泥圧	考慮しない
設備緒元													
扉体・戸当り													
形式	門数	水密方式	寸法		主要材料			扉体重量 (kN)	設置 年度	製作会社			
			純径間(m)	扉高(m)	扉体	戸当り	取外し戸当り						
単葉シェル構造ローラーゲート	1	両面3方ゴム水密	20.400	3.230	SUS304	SUS304	SM400A	343.0	H14	日立造船株式会社			
開閉装置													
開閉方式		開閉速度(m/min)		電動機									
1電動機・1ドラム・ワイヤロープ巻取式		開時	閉時	型式	出力		定格	極数	ブレーキ		台数	設置年度	製作会社
運転操作		0.30	0.30	全閉屋外特殊かご型(主電動機)	7.5	kw	連続	6極	電磁制動 電動油圧・押上制動		1	H14	(株)明電舎
機側				全閉屋外特殊かご型(予備電動機)	2.2	kw	連続	6極	電磁制動 電動油圧・押上制動		1	H14	(株)明電舎
減速機				ブレーキ				ワイヤロープ					
型式	減速比	製作会社		型式	方式	製作会社		規格	直径	総吊数	材質		
QRG-910	i=1/432	阪神動力機器(株)		BMS4-1620UPS-6	電動・油圧押上式	(株)明電舎		IWRS 6×36	φ33.5	12本	ステンレス		
発電機・駆動機関							管理橋						
名称	形式	出力	回転速度 (rpm)	冷却方式	設置 台数	設置 年度	製作会社	形式	寸法 (m)		設置 年度	製作会社	
									有効幅	高さ			
-	-	-	-	-	-	-	-	螺旋階段	1.000	4.645	H14	日立造船(株)	
								タラップ	0.300	4.855	H14	日立造船(株)	
塗装			計装設備					備考					
項目	塗装面積 (㎡)	塗装仕様	名称	形式	設置 台数	設置 年度	製作会社	(予備ゲート) 型式:盾式 寸法:純径間20.40m×扉高3.23m 水密方式:両面3方及び扉間ゴム水密					
扉体	-	-	制水ゲート機側操作盤	屋外閉鎖自立式	1	H14	児島電機(株)						
戸当り	-	-											
開閉装置	125.21	ポリウレタン樹脂塗装											
螺旋階段	60.5	ポリウレタン樹脂塗装											
タラップ	4.7	ポリウレタン樹脂塗装											

水門台帳（平面図）

様式 2 - 1

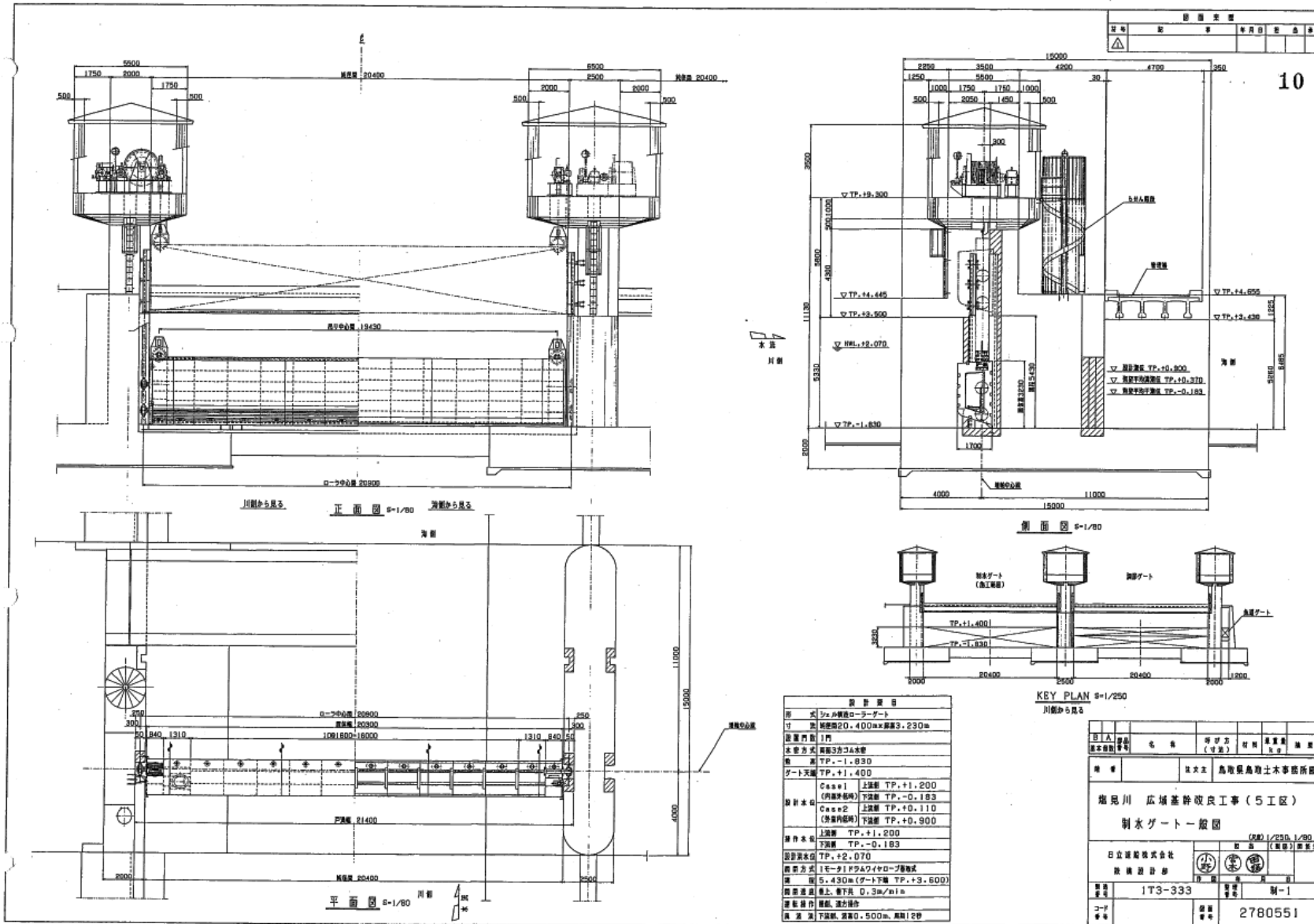
管理番号	施設名	水系名	河川名	所在地	事務所名
0002	塩見川塩止堰(制水ゲート)	塩見川	塩見川	鳥取市福部町細川	鳥取県土整備事務所



水門台帳 (構造図)

様式 3 - 1

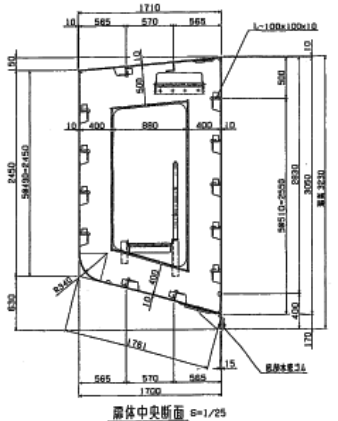
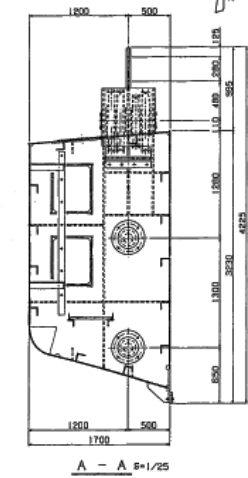
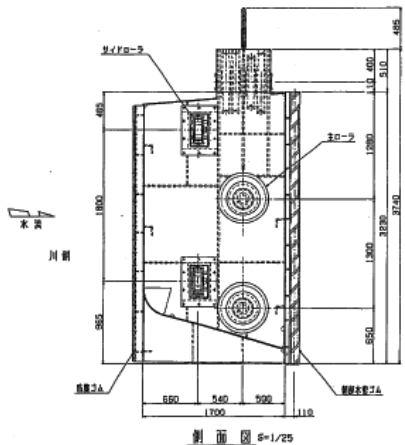
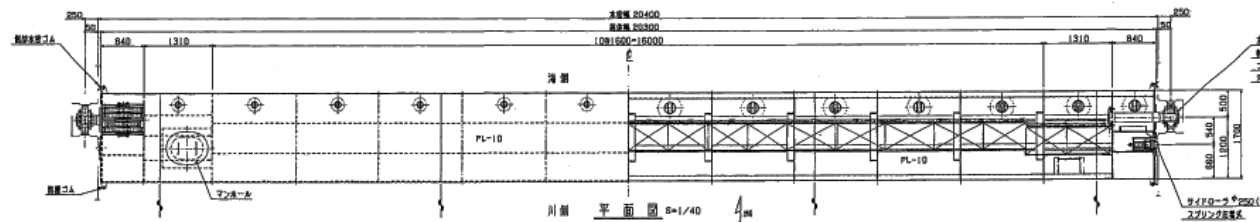
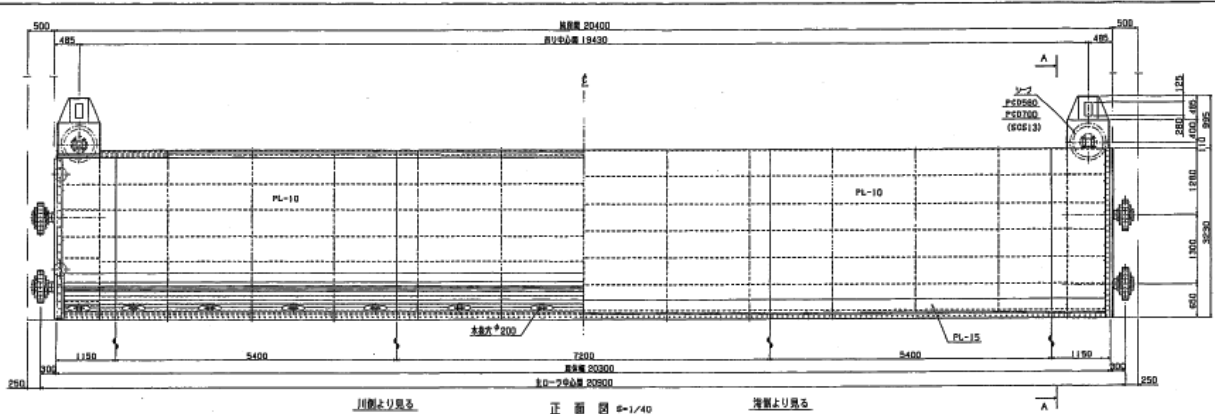
管理番号 0002	施設名 塩見川塩止堰(制水ゲート)	水系名 塩見川	河川名 塩見川	所在地 鳥取市福部町細川	事務所名 鳥取県土整備事務所
--------------	----------------------	------------	------------	-----------------	-------------------



水門台帳 (構造図)

様式 3 - 2

管理番号 0002	施設名 塩見川塩止堰(制水ゲート)	水系名 塩見川	河川名 塩見川	所在地 鳥取市福部町細川	事務所名 東部総合事務所県土整備局
--------------	----------------------	------------	------------	-----------------	----------------------



図面管理					
図号	図名	年月日	修	訂	消
△					

主材
 ロールφ300(16R3)
 鋼線φ100(16R30)400
 フックφ100(16R30)500 SP-6L4種鋼
 ティラスケーブル

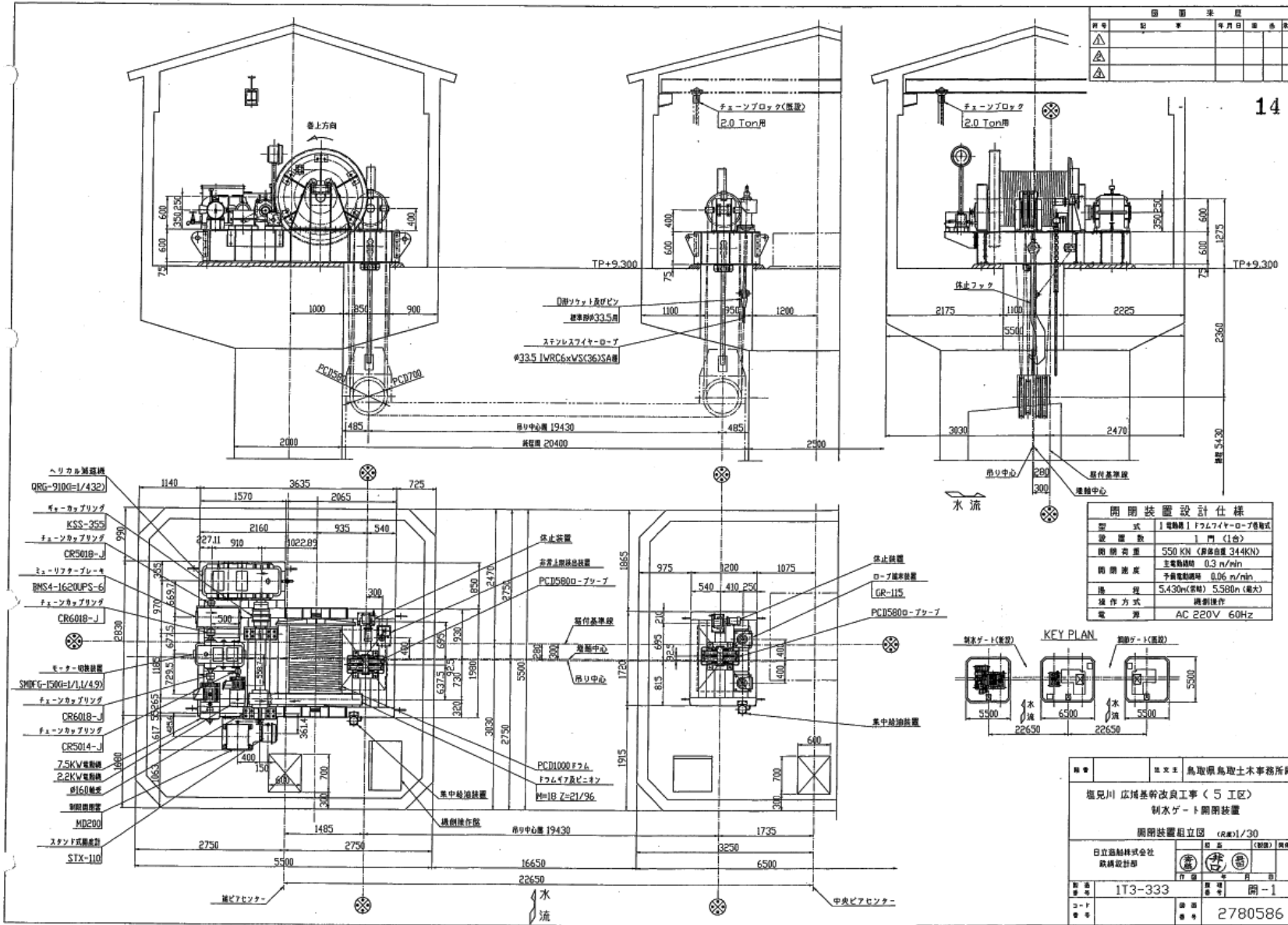
注記
 1) 鋼材基準材料はSUS304とする。

図人	橋本	橋本	中岡	杉本	新井	高橋	長瀬				
基本設計	橋本	橋本	中岡	杉本	新井	高橋	長瀬				
設計	鳥取県鳥取土木事務所										
監理	鳥取県鳥取土木事務所										
塩見川 広域基幹改良工事(5工区) 制水ゲート扉体組立図											
<table border="0" style="width:100%; border:none;"> <tr> <td style="width:100px;">日立建設株式会社</td> <td style="width:50px;">(株) 1/40, 1/25</td> </tr> <tr> <td>設計部</td> <td> </td> </tr> </table>								日立建設株式会社	(株) 1/40, 1/25	設計部	
日立建設株式会社	(株) 1/40, 1/25										
設計部											
図番	IT3-333	製	刷	製図-1							
コード	1700	製	図	2780560							

水門台帳 (構造図)

様式 3 - 3

管理番号	施設名	水系名	河川名	所在地	事務所名
0002	塩見川塩止堰(制水ゲート)	塩見川	塩見川	鳥取市福部町細川	東部総合事務所県土整備局



水門台帳（写真）

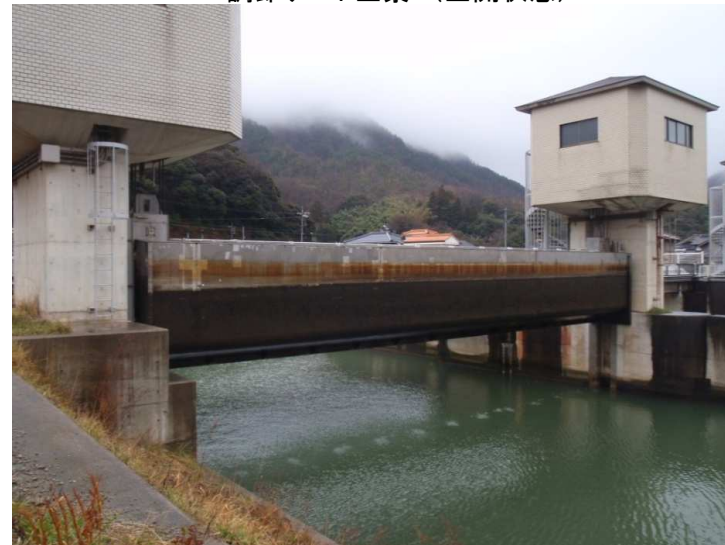
様式 4 - 1

管理番号	施設名	水系名	河川名	所在地	事務所名
0002	塩見川塩止堰(制水ゲート)	塩見川	塩見川	鳥取市福部町細川	鳥取県土整備事務所

調節ゲート全景（全閉状態）



調節ゲート全景（全開状態）



塩見川潮止堰 全景



水門台帳 (写真)

様式 4 - 2

管理番号	施設名	水系名	河川名	所在地	事務所名
0002	塩見川塩止堰(制水ゲート)	塩見川	塩見川	鳥取市福部町細川	東部総合事務所県土整備局

開閉装置 (左岸側)



開閉装置 (左岸側)



開閉装置 (右岸側)



機側操作盤



