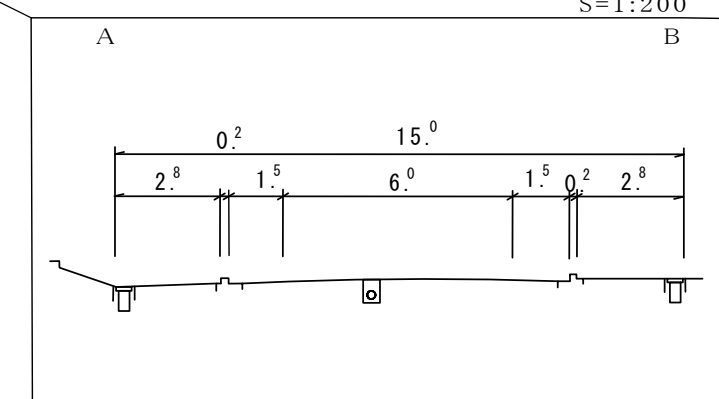
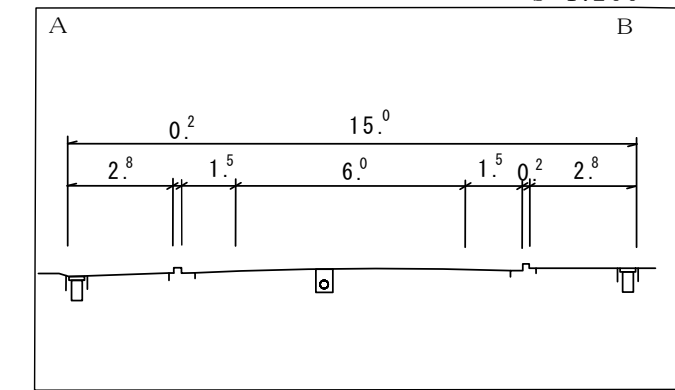
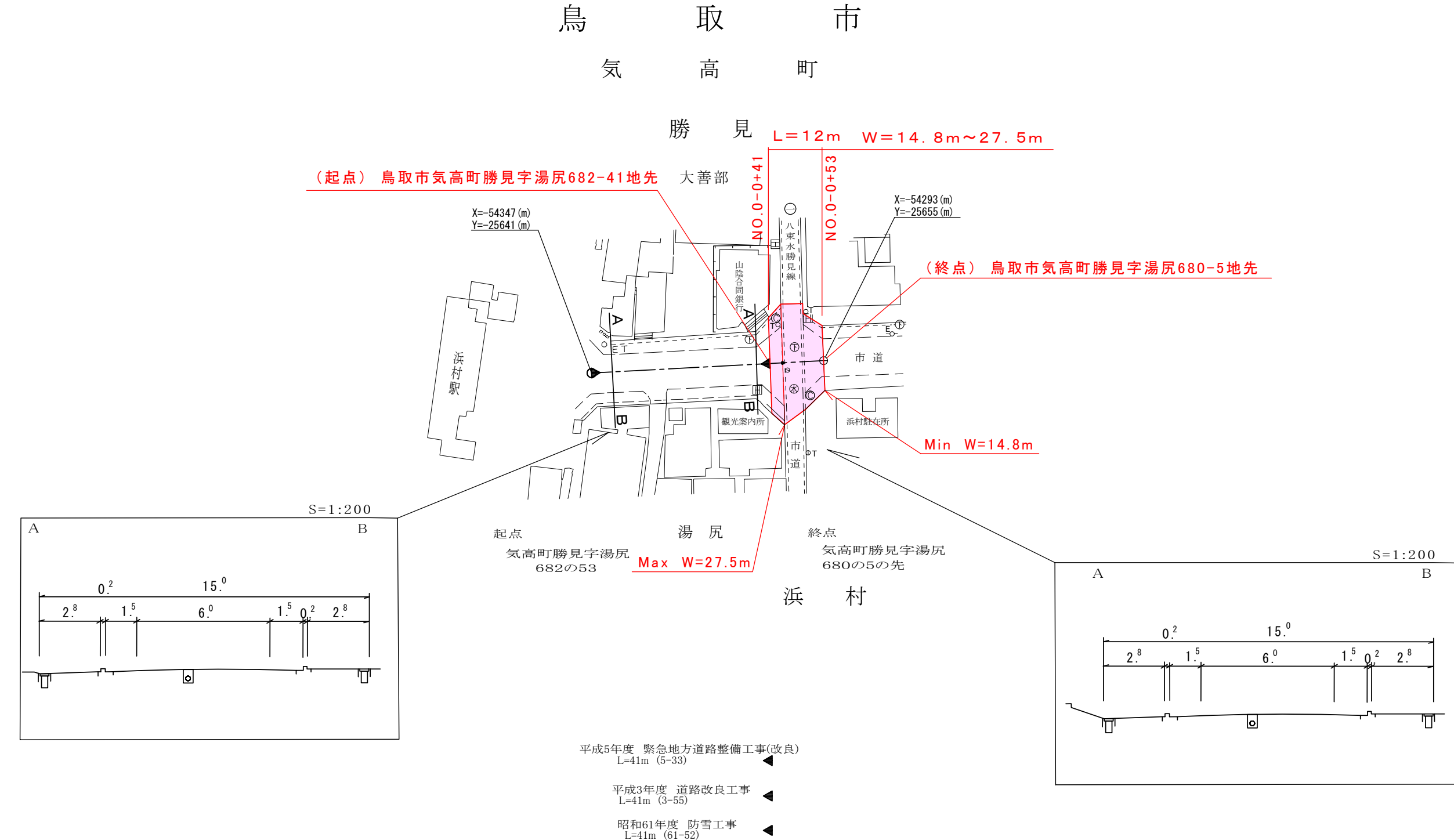
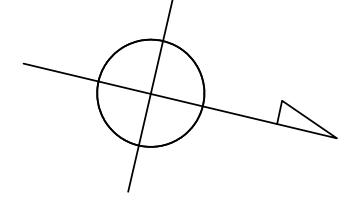


道 路 台 帳 平 面 図

鳥 取 県

調 整 年 月	平成 24 年 3 月	図 面 縮 尺	1 : 1000	路線コード	22-166	道 路 種 別	一般県道	路 線 名	浜村停車場線	区 間	0-0 ~ 0-0	図面番号	1-1
---------	-------------	---------	----------	-------	--------	---------	------	-------	--------	-----	-----------	------	-----

変更後



車道幅員	0-0+	W=6.0	0-0+	0-0+	0-0+	0-0+	0-0+	0-0+	0-0+	0-0+	0-0+	0-0+	0-0+
路面種別	0-0+	A	0-0+	0-0+	0-0+	0-0+	0-0+	0-0+	0-0+	0-0+	0-0+	0-0+	0-0+
縦断勾配	0-0+	2.8	0.4	2.6	0	2.6	0	2.6	0	0-0+	0-0+	0-0+	0-0+
距離程	0-0+	0-0+	0-0+	0-0+	0-0+	0-0+	0-0+	0-0+	0-0+	0-0+	0-0+	0-0+	0-0+

株式会社
アスコ

この地図は、建設省国土地理院長の承認を得て、同院所管の測量標及び測量成果を使用して調製したものである。(承認番号) 昭55 中公第44号