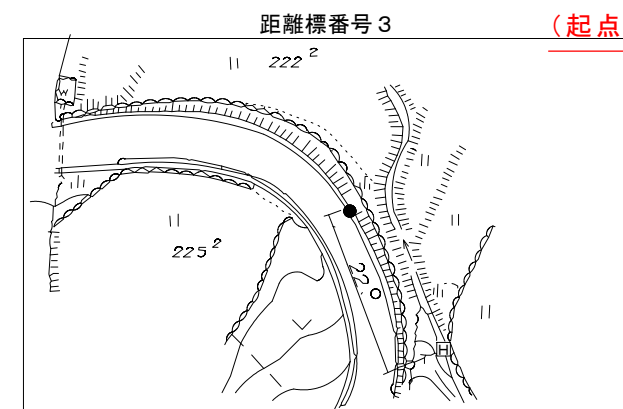


# 道 路 台 帳 平 面 図

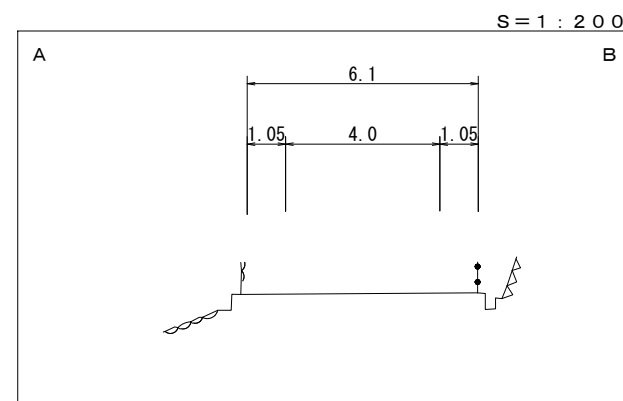
鳥 取 県

調整年月	平成15年3月	図面縮尺	1:1000	路線コード	22-230	道路種別	一般県道	路線名	小河内加茂線	区間	2-9~3-7	図面番号	26-4
------	---------	------	--------	-------	--------	------	------	-----	--------	----	---------	------	------



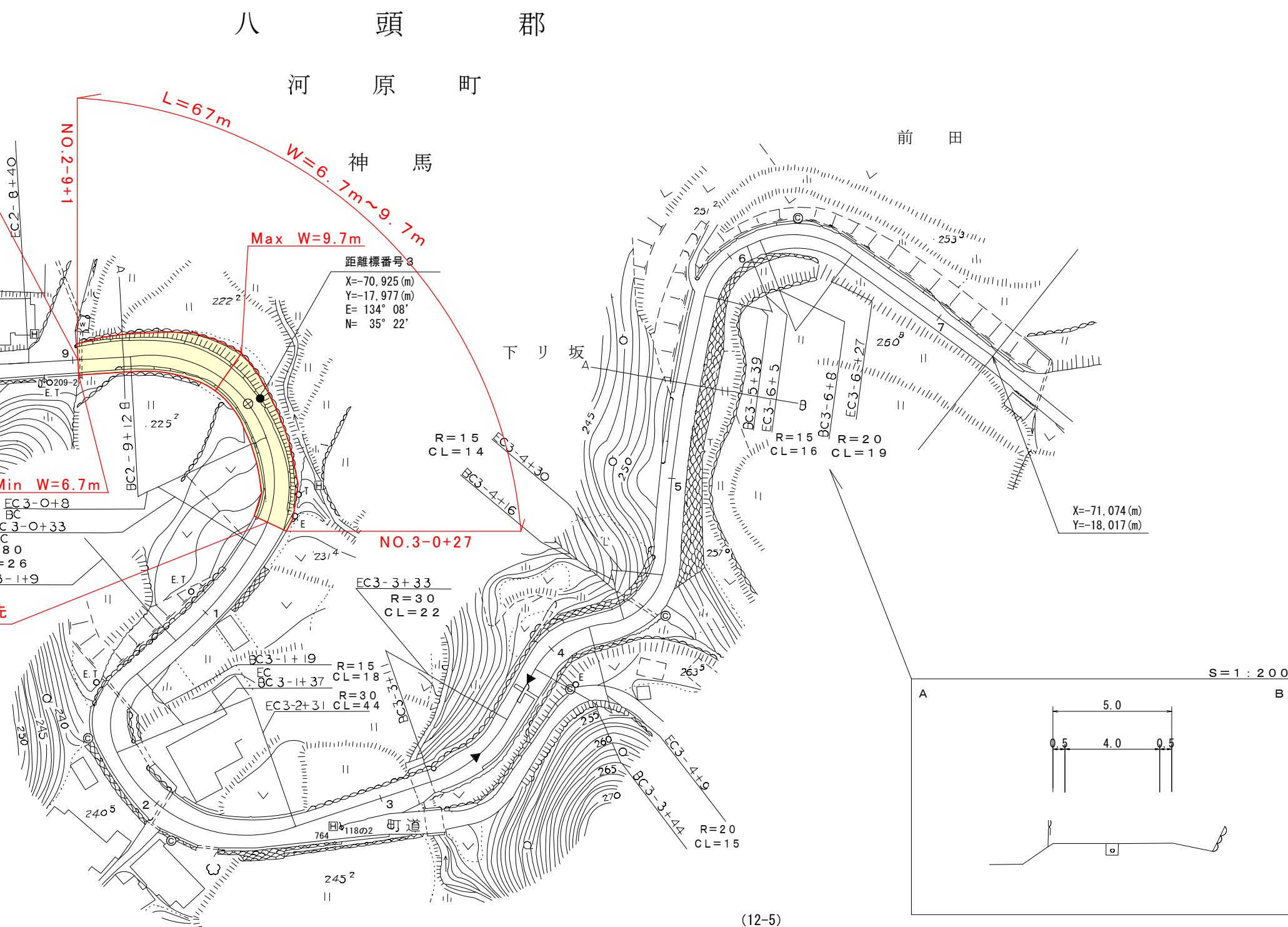
(起点) 鳥取市河原町神馬字後谷下夕分569地先

X=-70,838(m)  
Y=-17,941(m)

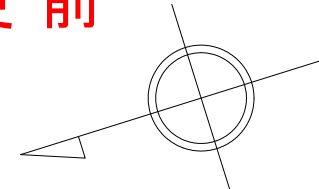


(終点) 鳥取市河原町神馬字後谷下夕分314-3地先

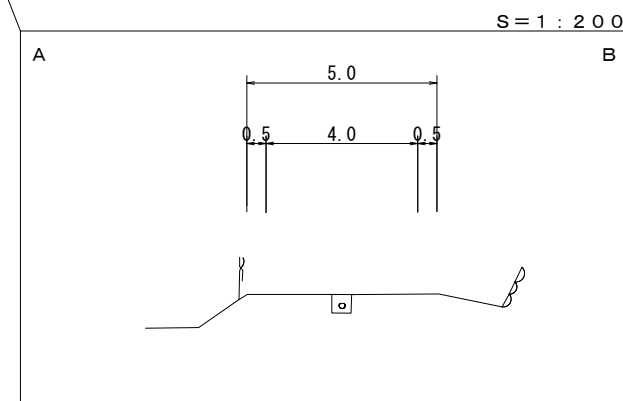
S=1:200



変更前



(12-5)  
平成12年度  
道路災害防除工事  
▶ L=20m ◀



車道幅員		6.1	5.0
路面種別			
縦断勾配			
距離程	2-9+1	2-9+4.6	3-6+4

株式会社泉コンサルタント

この地図は、建設省国土地理院長の承認を得て、同院所管の測量標及び測量成果を使用して調製したものである。(承認番号) 昭55、中公第44号