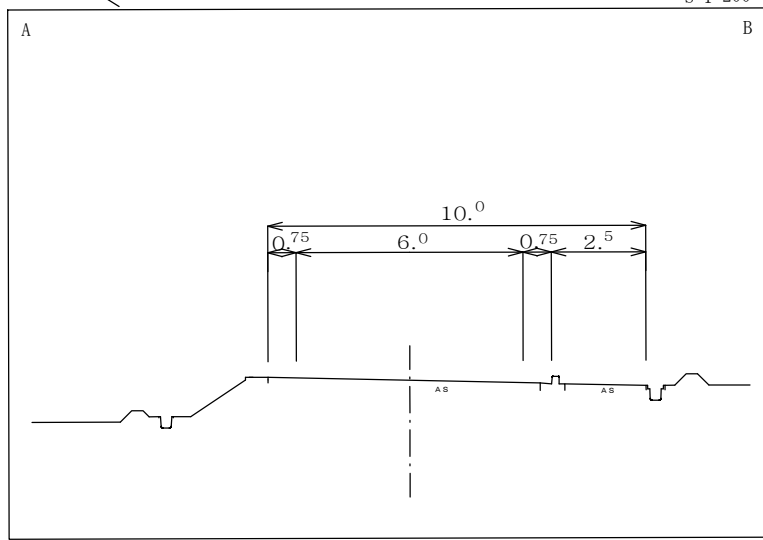
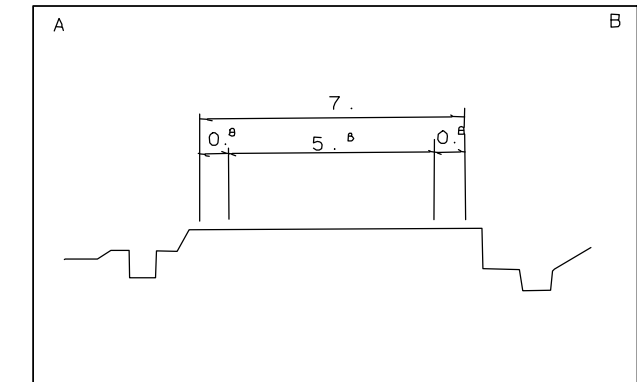
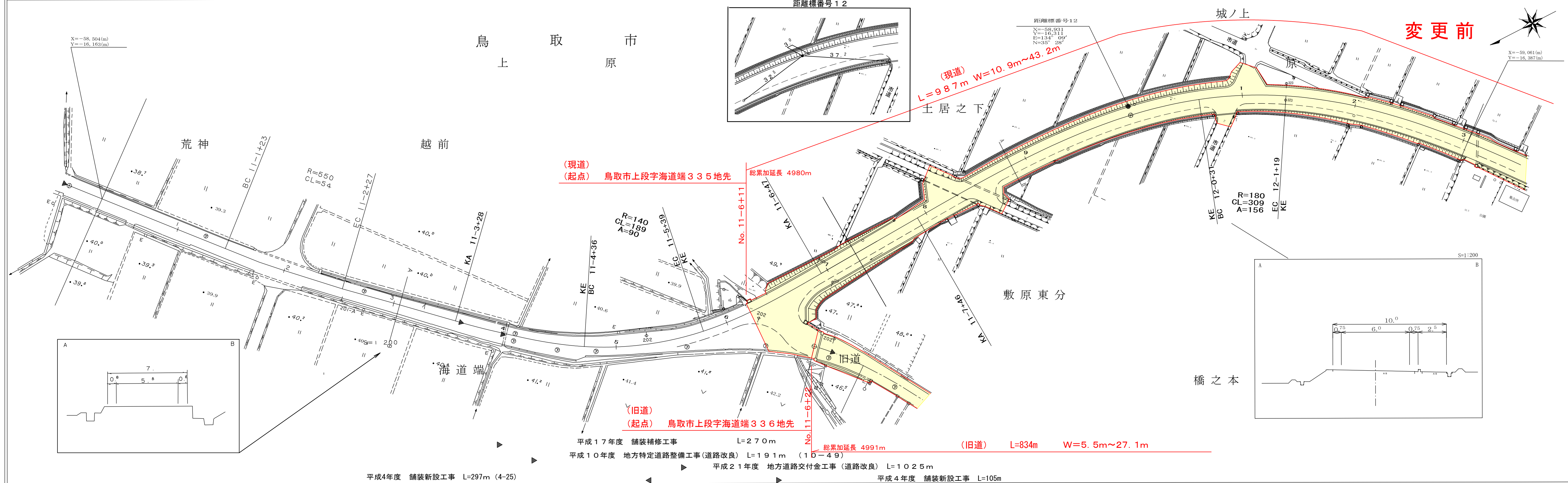


道 路 台 帳 平 面 図

鳥 取 県

調製年月平成 21 年 12 月 図面縮尺 1 : 1000 路線コード 21 - 49 道路種別 主要地方道 路線名 鳥取河原用瀬線 区間 11-1 ~ 12-3 図面番号 54-10



車道幅員	W=5.5		W=6.0													
路面種類																
縦断勾配	1.0% 4.0% 1.3% 4.1% 1.6% 4.3% 2.8% 4.4% 4.8% 4.6% 5.7% 4.8% 3.7% 4.8% 2.5% 4.8% 3.7% 50.7 1.5% 51.3 2.0% 52.1 2.3% 53.0															
距離程	11-1 +43	11-5 +43	11-9 +50	11-13 +43	11-17 +43	11-21 +43	11-25 +43	11-29 +43	12-3 +43	12-7 +43	12-11 +43	12-15 +43	12-19 +43	12-23 +43	12-27 +43	12-31 +43

有限会社ティールエスプラン

この地図は、建設省国土地理院長の承認を得て、同院所管の測量標及び測量成果を使用して調製したものである。(承認番号) 昭53. 中公第77号