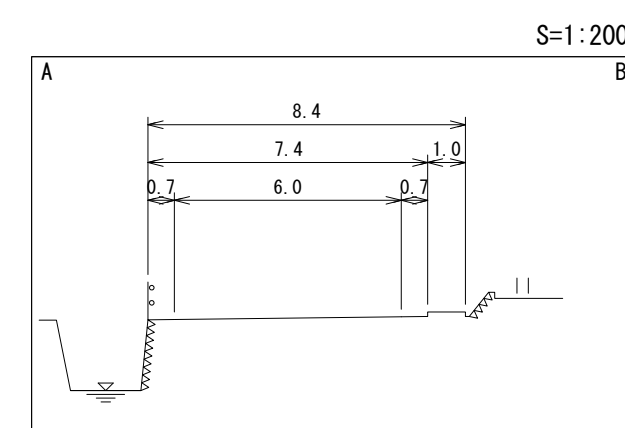
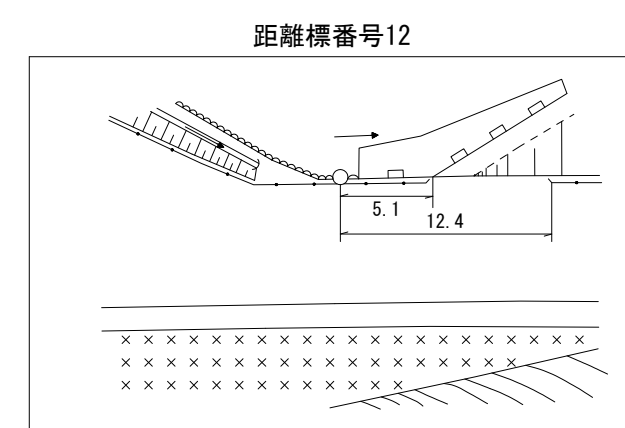
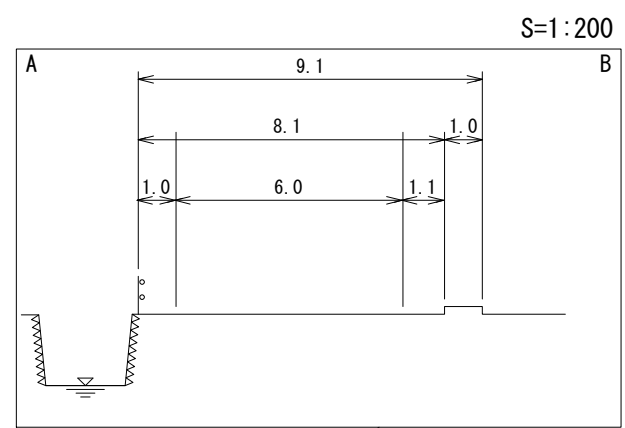
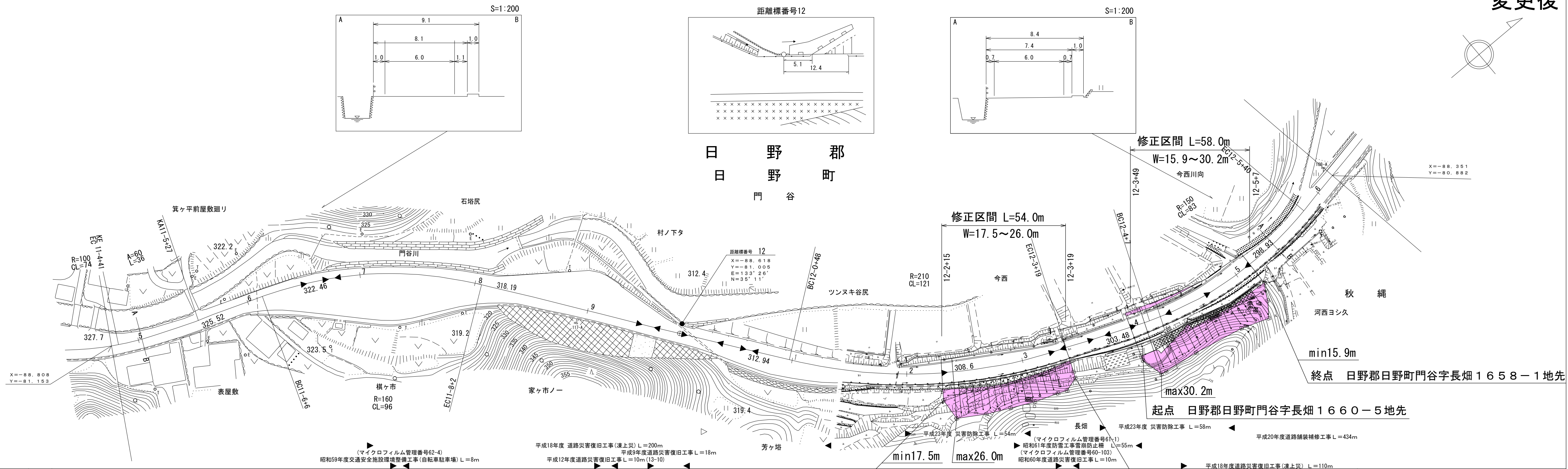


道 路 台 帳 平 面 図

鳥 取 県

調整年月	平成 24 年 3 月	図面縮尺	1:1,000	路線コード	15-180	道路種別	国 道	路線名	国道 180 号	区間	11-4~12-6	図面番号	103-13
------	-------------	------	---------	-------	--------	------	-----	-----	----------	----	-----------	------	--------

変更後



車道幅員					
路面種類					
縦断勾配	5.7%	4.3%	5.5%	7.1%	
距離程	11-4 +45	11-7 +45	12-1 +5	12-3 +5	

橋コンサルタント株式会社