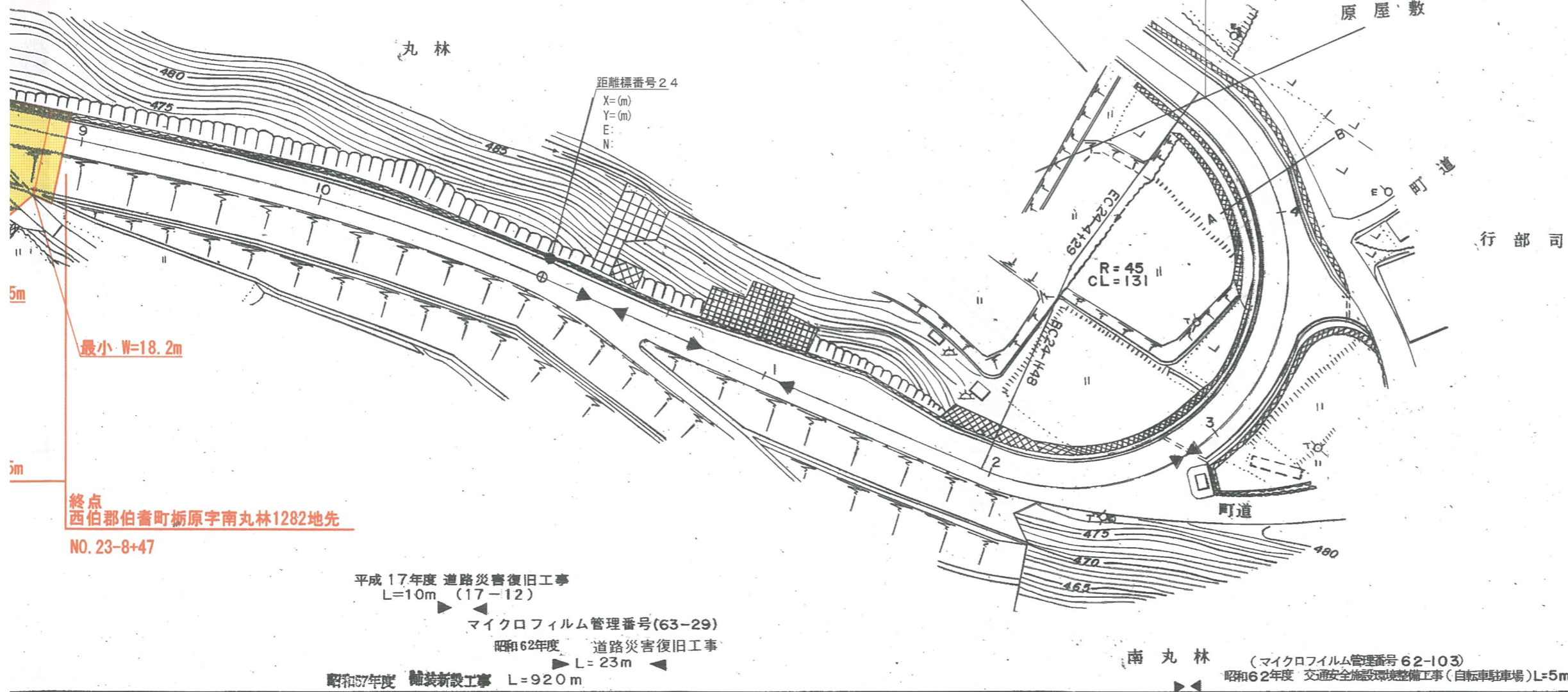
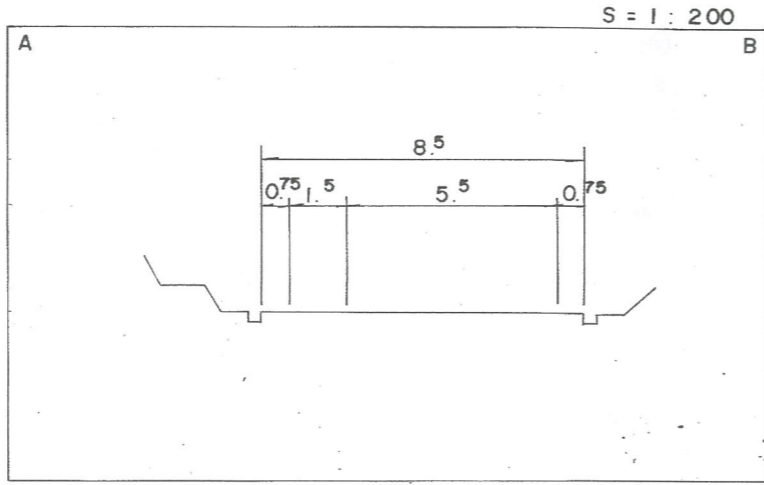
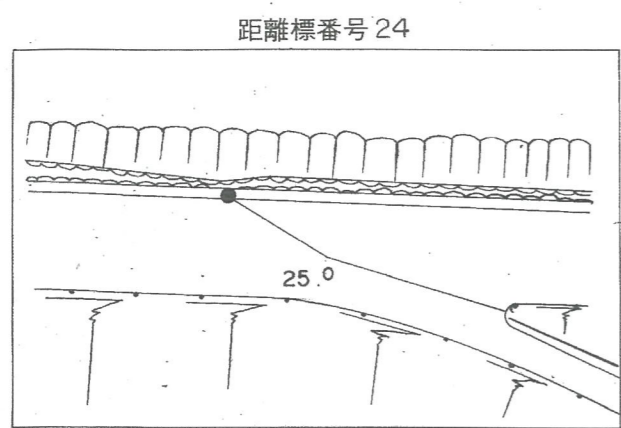
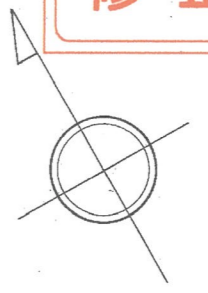


台帳平面図

鳥取県

道路種別	主要地方道	路線名	岸本江府線	区間	23-5 ~ 24-4	図面番号	38-23
------	-------	-----	-------	----	-------------	------	-------

修正前



最小 W=18.2m

終点
西伯郡伯耆町新原南丸林1282地先
NO. 23-8+47

平成17年度 道路災害復旧工事 L=10m (17-12)
 マイクロフィルム管理番号(63-29)
 昭和62年度 道路災害復旧工事 L=23m
 昭和57年度 舗装新設工事 L=920m

南丸林 (マイクロフィルム管理番号 62-103)
 昭和62年度 交通安全施設環境整備工事(自転車駐車場)L=5m

W = 5.5

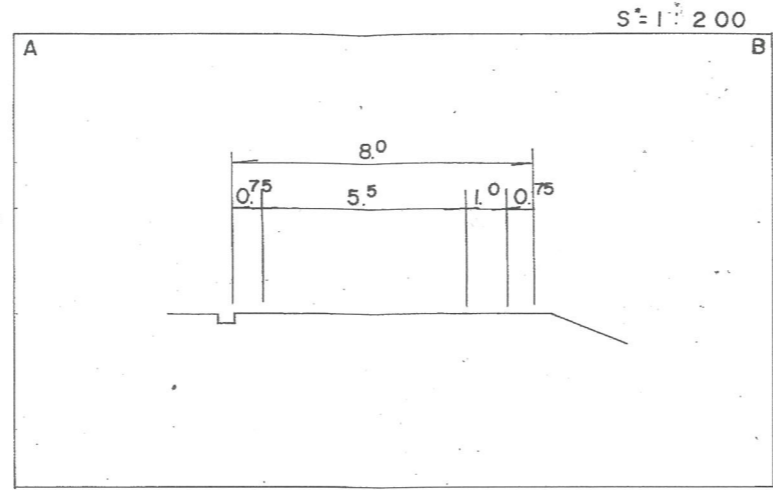
A

6.5%

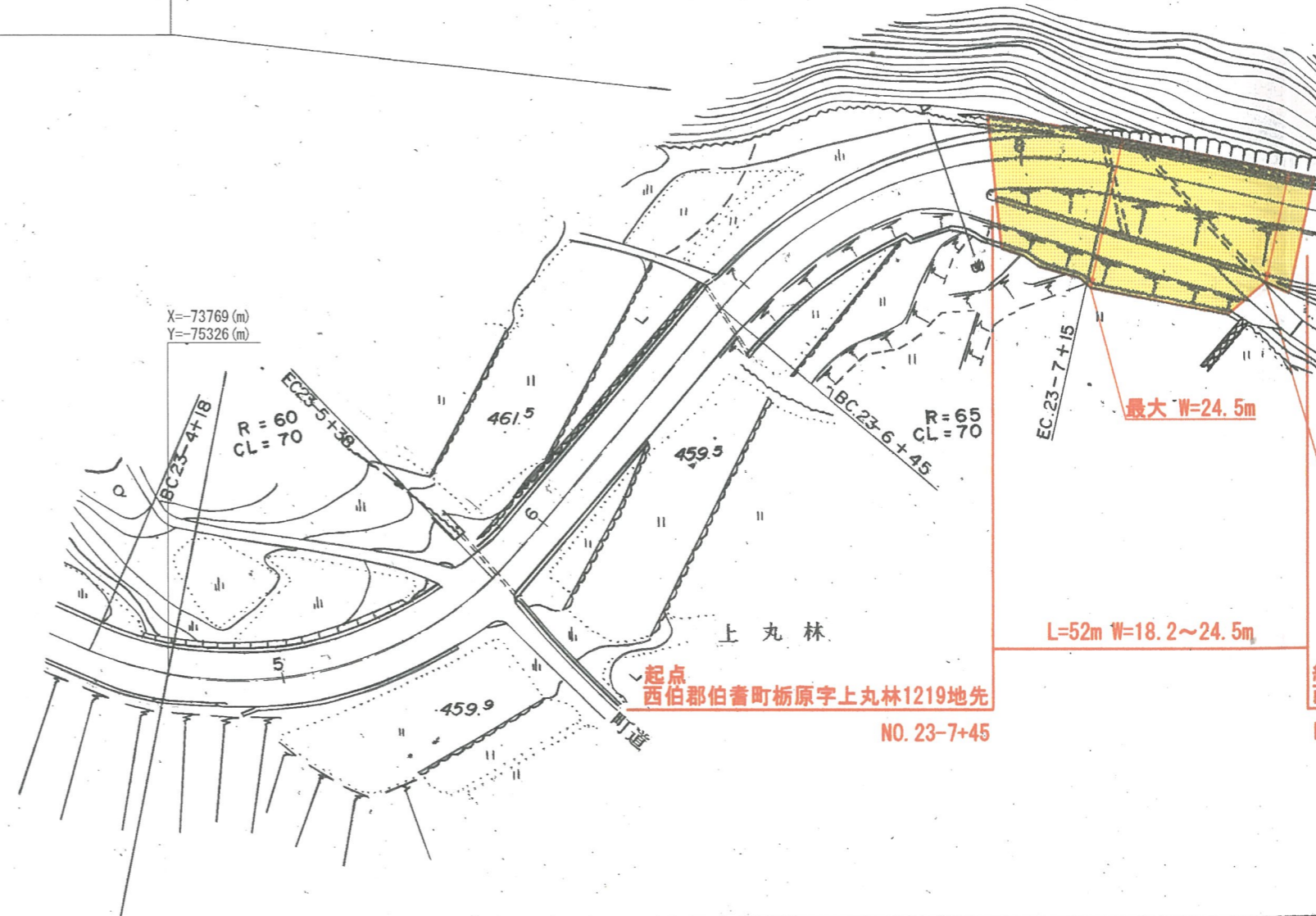
道 路

番 号
20
路線コード
21-052
路線種別
主要地方道
路線名
岸本江府線
図面番号
38-23

調製年月	平成 19 年 3 月	図面縮尺	1 : 1,000	路線コード	21 - 052	道 路
------	-------------	------	-----------	-------	----------	-----



西 伯 郡
伯 耆 町
栃 原



(有)江府技研コンサルタント
ダイニチ技研株式会社

車道幅員	
路面種別	
縦断勾配	4.3% 0.8%
距離程	23-5 +21 459.7 23-8 +19 460.8