

# 鳥取県電子納品・情報共有運用ガイドライン

令和6年10月10日一部改定

鳥取県県土整備部技術企画課

## 目次

### 【鳥取県電子納品・情報共有運用ガイドラインの取扱い】

1. 位置づけ	1
2. 適用範囲	1
3. 事後検証	1

### 【電子納品編】

1. 一般的事項	2
1.1. 目的	2
1.2. 電子納品の定義	2
1.3. 電子化に対する注意事項	2
1.4. 電子納品等ガイドラインの概要	3
2. 測量等業務における電子納品の実施方法	4
2.1. 電子納品の対象範囲	4
2.2. ファイル命名規則	5
2.3. データ作成方法	5
2.3.1. 業務概要書の作成	5
2.3.2. 設計条件表の作成	5
2.3.3. 報告書フォルダ・原稿フォルダの作成	6
2.3.4. 図面フォルダの作成	7
2.3.5. 写真フォルダの作成	8
2.3.6. ICONフォルダの作成	9
2.3.7. その他フォルダの作成	9
2.4. 作成に当たっての取扱い	9
2.4.1. 決裁文書の取扱い	9
2.4.2. 国交省要領等準拠に関する留意事項	9
2.5. 電子納品の運用手順	10
2.5.1. 着手時協議	10
2.5.2. 電子媒体の内容確認（完成時）	11
2.5.3. 完成検査	12
2.5.4. 電子成果品の作成	12
2.5.5. 提出方法	13
2.6. 積算上の取扱い	13
3. 工事における電子納品の実施方法	14
3.1. 電子納品の対象範囲	14
3.2. ファイル命名規則	16
3.3. データ作成方法	17
3.3.1. 工事概要書の作成	17
3.3.2. 施工計画書フォルダの作成	17
3.3.3. 工事打合簿フォルダの作成	17
3.3.4. 段階確認フォルダの作成	17
3.3.5. 品質管理フォルダの作成	18
3.3.6. 出来形管理フォルダの作成	18
3.3.7. 工程管理フォルダの作成	18
3.3.8. 図面フォルダの作成	18

3.3.9. 工事写真（撮影頻度）フォルダの作成	18
3.3.10. ICONフォルダの作成	18
3.3.11. その他フォルダの作成	19
3.4. 作成に当たっての取扱い	19
3.4.1. 決裁文書の取扱い	19
3.4.2. 国交省要領等準拠に関する留意事項	19
3.4.3. 情報共有システムを利用する場合等の取扱い	20
3.5. 電子納品の運用手順	20
3.5.1. 着手時協議	20
3.5.2. 電子媒体の内容確認（完成時）	21
3.5.3. 完成検査	22
3.5.4. 中間検査時の取扱い	22
3.5.5. 電子成果品の作成	22
3.5.6. 提出方法	22
3.6. 積算上の取扱い	22
4. 電子成果品の保管管理	22

**【情報共有システム編】**

1. 目的	23
2. 実施方法	23
2.1 測量等業務における実施方法	23
2.2 工事における実施方法	23
（巻末・別紙1）設計条件一覧表	24
（巻末・別紙2）（参考資料）事前協議シート	25
（巻末・別紙3）電子納品における工事完成図書一覧表	26

# 鳥取県電子納品・情報共有運用ガイドラインの取扱い

## 1. 位置づけ

鳥取県電子納品・情報共有運用ガイドライン（以下「電子納品等ガイドライン」という。）は、鳥取県の公共事業において電子納品並びに情報共有システムを実施するに当たり、適用範囲、実施方法、受注者と発注者が留意すべき事項等を定めたものである。

## 2. 適用範囲

### ■測量等業務

#### （１）電子納品

電子納品は、鳥取県県土整備部（各総合事務所県土整備局を含む。）が発注する建設工事に係る測量業務、土木関係建設コンサルタント業務、地質調査業務及び補償関係コンサルタント業務（以下「測量等業務」という。）の全てを対象とする。

#### （２）情報共有システム

情報共有システムは、鳥取県県土整備部（各総合事務所県土整備局を含む。）が発注する測量等業務を対象とする。

ただし、受注者が情報共有システムの利用を希望しない場合は、利用しないことを認めることとする。

### ■工事

#### （１）電子納品

電子納品は、鳥取県県土整備部（各総合事務所県土整備局を含む。）が発注する公共工事のうち、受注者が電子納品の適用を希望した工事及び情報共有システムを使用した工事を対象とする。

#### （２）情報共有システム

情報共有システムは、鳥取県県土整備部（各総合事務所県土整備局を含む。）が発注する公共工事を対象とする。

ただし、受注者が情報共有システムの利用を希望しない場合は、利用しないことを認めることとする。

## 3. 事後検証

受発注者に対し測量等業務又は工事が完成した後、技術企画課より事後検証のためのアンケート調査等を実施する場合、アンケート調査に協力しなければならない。

技術企画課は、事後検証の結果を踏まえ、本県における電子納品並びに情報共有システムがより活用しやすいものとなるよう、電子納品等ガイドラインの改善並びに適用範囲の見直しを検討することとする。

# 電子納品編

## 1. 一般的事項

### 1.1. 目的

電子納品は、業務の効率化及び省資源・省スペース化を図ることを目的に実施するものであり、従来、紙媒体で納品していた業務報告書や工事完成図書などの成果品のうち効率化が図られる資料について、電子納品等ガイドラインに則して作成した電子データを電子媒体で納品するものである。

このため、最終成果として提出する納品対象書類は、業務履行中・工事施工中から電子化するよう留意する。

### 1.2. 電子納品の定義

「電子納品」を以下のとおり定義する。

電子納品とは、調査、設計、工事などの各業務段階の最終成果を電子データで納品することをいう。ここでいう電子データとは、国交省要領等又は電子納品等ガイドラインに基づき作成された各資料を電子化して提出するものをいう。

電子納品は、着手時協議時点で最新の国土交通省が定める電子納品に関する要領・基準（以下、「国交省要領等」という。）を参考に、電子納品等ガイドラインに基づき実施するものとするが、国交省要領等に準拠して実施することも可能である。

国土交通省「電子納品に関する要領・基準」URL [http://www.cals-ed.go.jp/cri\\_point/](http://www.cals-ed.go.jp/cri_point/)

- 電子納品等運用ガイドライン【土木工事編】
- 電子納品運用ガイドライン【業務編】
- 工事完成図書の電子納品要領
- 土木設計業務等の電子納品要領
- CAD 製図基準
- デジタル写真管理情報基準
- 測量成果電子納品要領
- 地質・土質調査成果電子納品要領（案）
- i-Construction 関連要領等

### 1.3. 電子化に対する注意事項

- 電子データの紛失に注意し、定期的に複製コピーするなど、データ管理を厳重に行う。  
（例：パソコンのハードディスク内での管理と同時に別の電子媒体にも保存する。）
- ウイルス対策を必ず実施する。
- スキャナによる画像取込み等の無駄な電子化作業を行わないため、紙面により提出した書類は基本的に紙書類により納品する。
  - 1) 契約関係書類  
建設工事請負契約約款において紙面により提出が義務付けられている書類
  - 2) 法人印押印書類  
定型様式により提出するもののうち社印を必要とする書類
  - 3) 紙原本書類  
第三者が紙により発行した証明書等のうち、紙により原本性を担保する必要がある書類
  - 4) 手書書類  
日常的に手書きで作成している書類

## 1.4. 電子納品等ガイドラインの概要

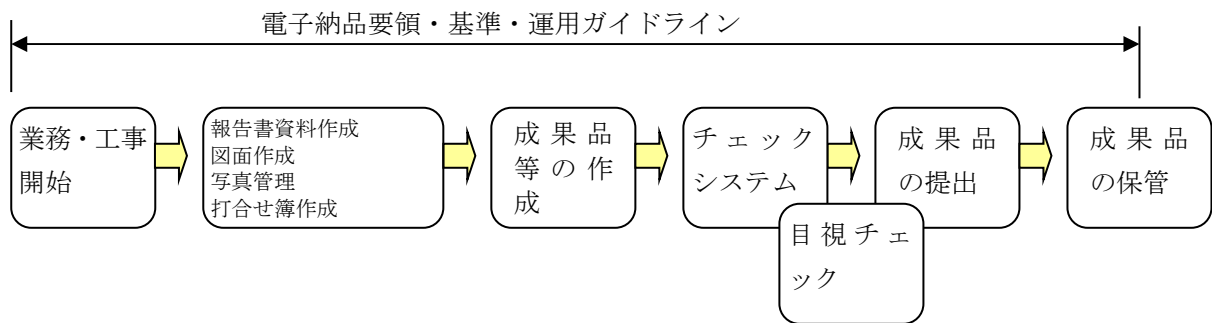
電子納品等ガイドラインは、受注者の日々管理するファイル名やレイヤ\*などに最低限のルールを定め、その日々管理された電子データをそのまま電子納品するための取り決めを定めたものである。

そのため、電子納品等ガイドラインを下記の範囲と位置付け、電子納品の流れに示すとおりとし、電子納品チェックシステム等によるファイル名やレイヤ名のチェックは行わず、目視によるファイル名や図面等の内容を受発注者でチェックする。

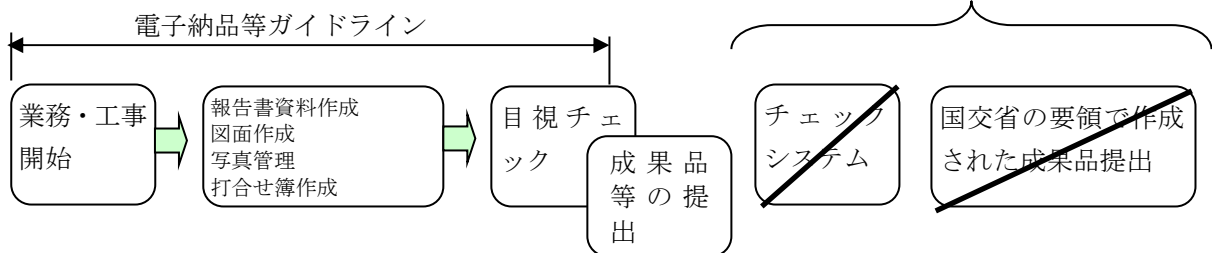
### ※レイヤ

レイヤは、CAD 図面を作成する際に、作図要素を描画する仮想的なシートのことであり、1枚の図面は複数のレイヤで構成され、各レイヤを表示・非表示することが可能である。本ガイドラインでは、電子納品された CAD 図面の作図・修正及び再利用を効率的に行うことを目的に、製図内容毎に作図要素を描画するレイヤを定めている。

### 電子納品の流れ（国交省要領等の場合）



### 電子納品の流れ（鳥取県の場合）



### 国土交通省の要領（案）・基準（案）との差異

	内 容	鳥取県	国土交通省
1	フォルダ・ファイルの命名規則	日本語	8.3 形式の半角英数字
2	CAD の形式	SXF (SFC) ※	SXF (P21)
3	管理ファイル	EXCEL	XML・DTD
4	チェックシステム	チェックシートによる目視	電子納品チェックシステム
5	対象工事の適用要領等	すべて統合	土木・電気・機械
6	対象業務の適用要領等	すべて統合	設計・測量・地質
7	レイヤ	工種・図面によらず統一	各工種・図面で取り決め
8	線種・線色・線幅	基本的には任意	取り決めあり
9	発注図フォルダ	なし	あり

### ※SXF（エスエックスエフ）

異なる CAD ソフト間でデータの交換ができる共通ルール（中間ファイルフォーマット：交換標準）のことで、「CAD データ交換標準開発コンソーシアム」において開発された。SXF のファイル形式は、国際規格である STEP/AP202 に準拠している拡張子「.P21」の STEP ファイルと、国内でしか利用できないファイル形式である拡張子「.SFC」の SFC ファイルの 2 種類がある。

## 2. 測量等業務における電子納品の実施方法

### 2.1. 電子納品の対象範囲

電子納品の対象とする資料は、図 2-1 に示すフォルダ構成のとおりとし、電子納品するそれぞれのデータは所定のフォルダに格納し納品する。

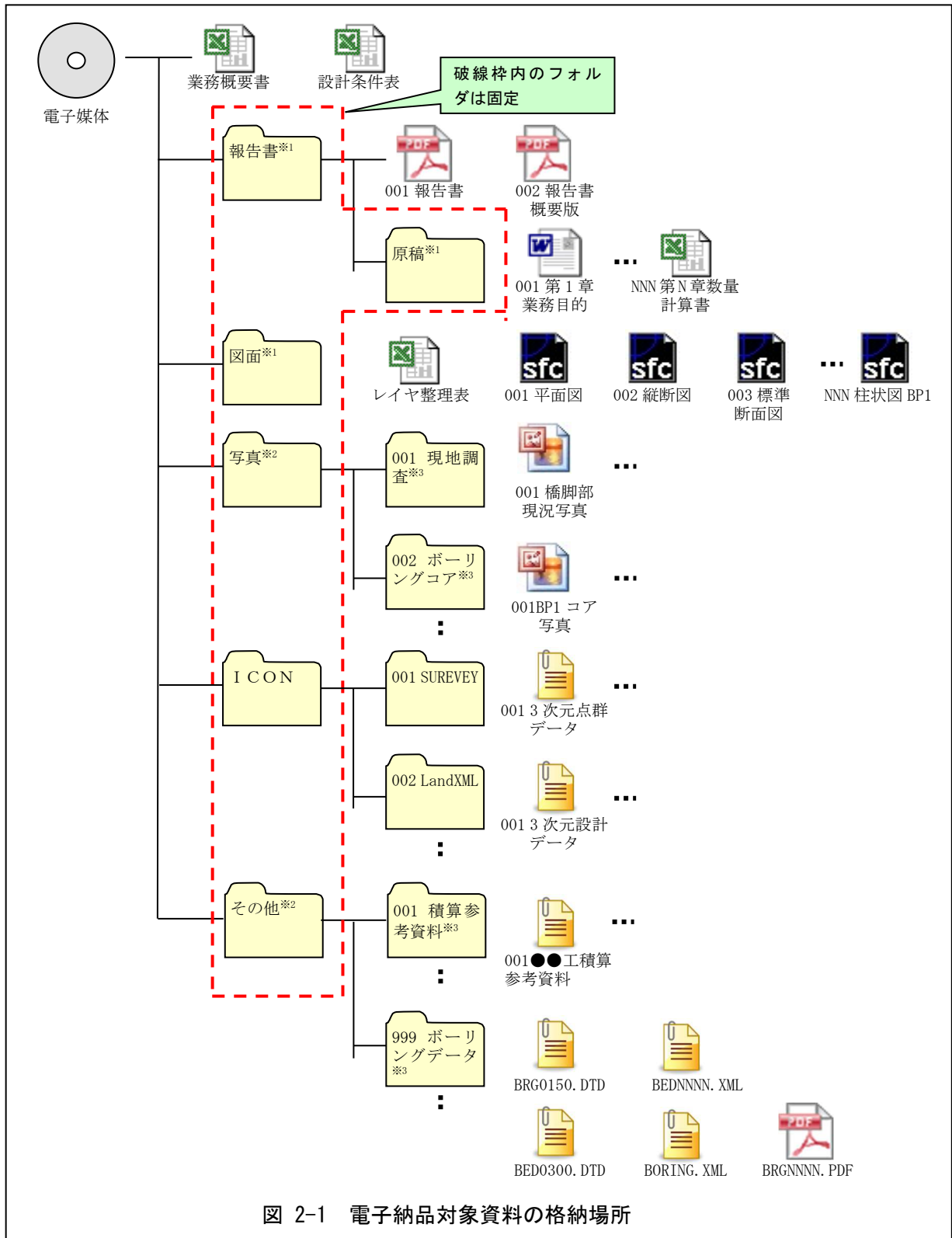


図 2-1 電子納品対象資料の格納場所

- ※1 「報告書」「原稿」「図面」の各フォルダ直下には、フォルダを作成してはならない。
- ※2 「写真」「その他」の各フォルダ直下には、ファイルを分類整理するためのフォルダを必ず作成する。(フォルダは電子媒体から数えて4階層目まで作成可能)
- ※3 フォルダの名称はNNNフォルダ名(NNNは001~999)とする。

## 2.2. ファイル命名規則

- 「999 ボーリングデータ」を除く各フォルダに格納するファイルの名称は、『NNN ファイル名称.拡張子』とする。
- NNN (001～999 の整理番号) は中抜け (欠番) してもよいが、同一フォルダ内で重複しないよう整理する。
- 整理番号が 1000 以上となる場合は、1000 以降を A01、A02・・・Z99 の順で整理する。
- ファイル名称 (NNN から後部分) は、日本語 10 文字程度で資料内容が容易に把握できる名称とする。
- 複合業務で測量、設計、調査等の業種単位にファイルをまとめる必要がある場合は、フォルダではなく整理番号により整理する。(例：測量は“0NN～1NN”、設計は“2NN～5NN”、地質調査は“6NN～”を使用して整理)

## 2.3. データ作成方法

### 2.3.1. 業務概要書の作成

表 2-1 に示す様式を技術企画課ホームページからダウンロードして業務概要書を作成し、ファイル名を『業務概要書.xlsx』として電子媒体直下に格納する。

項目	記入欄
メディア番号	
メディア総枚数	
工事番号	
業務名	
業務位置	
発注機関名	
担当部局	
総括調査員	
主任調査員	
一般調査員	
管理技術者	
照査技術者	
担当技術者 1	
担当技術者 2	
担当技術者 3	
受注金額 (円)	
業務期間 (自)	
業務期間 (至)	
業務概要	
特記事項	

表 2-1 業務概要書

### 2.3.2. 設計条件表の作成

設計業務が含まれるときは、表 2-2 に示す様式を技術企画課ホームページからダウンロードして設計条件表を作成し、ファイル名を『設計条件表.xlsx』として電子媒体直下に格納する。



項目 1	項目 2	項目 3	項目 4	
適用基準・仕方書	【参考資料1-1 基準・仕方書名称欄】から選択(選択肢に該当項目がない場合は自由記入)	発行年を記入	発行月を記入	
築堤護岸設計	護岸形式	別紙 1【1-1】から選択		
	軟弱地盤対策工	別紙 1【1-2】から選択		
道路設計	道路規格	別紙 1【1-3】から選択		
	設計速度	[半角数字]		
	計画交通量	[半角数字]		
	舗装種類	別紙 1【1-4】から選択		
	交通区分	別紙 1【1-5】から選択		
	設計 C B R	[半角数字]		
ボックスカルバート設計	構造形式	別紙 1【1-6】から選択		
	製品区分	別紙 1【1-7】から選択		
	内空(幅)	[半角数字]		
	内空(高さ)	[半角数字]		
	基礎工形式	別紙 1【1-8】から選択		
擁壁工設計	擁壁形式	別紙 1【1-9】から選択		
	製品区分	別紙 1【1-7】から選択		
	基礎工形式	別紙 1【1-8】から選択		
	断面(最大幅)	[半角数字]		
	断面(最大高さ)	[半角数字]		
橋梁設計	橋長	[半角数字]		
	橋面積	[半角数字]		
	斜角	[半角数字]		
	上部工	構造形式	別紙 1【1-10】から選択	
		桁高	[半角数字]	
		桁高比	[半角数字]	
		落橋防止システム	別紙 1【1-11】から選択	
		支承構造タイプ	別紙 1【1-12】から選択	
	下部工	構造形式	別紙 1【1-13】から選択	
		基礎工形式	別紙 1【1-8】から選択	
基礎工設計	基礎形式	別紙 1【1-14】から選択		
	径または長辺	[半角数字]		
	基礎長	[半角数字]		
	施工方法	別紙 1【1-15】から選択		
	先端処理	別紙 1【1-16】から選択		
トンネル設計	延長	[半角数字]		
	内空断面	[半角数字]		
	掘削方式	別紙 1【1-17】から選択		
	掘削工法	別紙 1【1-18】から選択		
その他	自由記入	自由記入	自由記入	

表 2-2 設計条件表

### 2.3.3. 報告書フォルダ・原稿フォルダの作成

報告書フォルダには報告書の PDF ファイルを格納し、原稿フォルダにはワード、エクセル等の原稿文書のファイルを格納する。

#### (1) 報告書データに関する取扱い

- 報告書の PDF ファイルは、スキャナによる画像取込みではなく、原稿文書のファイルから変換し作成すること。
- 原則として、報告書製本時の 1 冊分を PDF 形式で 1 つのファイルとする。

- ファイル容量は概ね 10MB 程度とし、最大でも 20MB 程度が望ましい。超えた場合は、容量を小さくする工夫をした上で、区切りのよい章・編等で分割し、報告書（本文）、報告書（参考資料）・報告書（測量編）等とファイル名を記載する。
- PDF ファイルには、報告書目次と同じ章、節、項（見出しレベル 1～3）を基本として「しおり（ブックマーク）」を作成する。
- 発注者側でない専用ソフト等で作成された資料は、PDF ファイルを原稿文書とする。
- 20 文字以上の長いファイル名は、閲覧性を考え避ける。（10 文字程度まで）
- デジタルマッピングデータの納品は任意とする。
- コア写真は写真フォルダへ、ボーリング柱状図は、報告書や図面フォルダに格納する。

#### 2.3.4. 図面フォルダの作成

図面フォルダには、各図面を SXF（SFC）形式で格納する。

##### （1）CAD データに関する取扱い

図面の大きさは、A 1 サイズを標準とする。ただし、平面図や縦断図など A 1 サイズでは収まらないものは、受発注者間で事前に協議しておくこと。

納品するファイル形式は、SXF（SFC）形式とする。また、発注者側の CAD ソフトを受注者が用意する必要はなく、提出するファイル形式に OCF<sup>※</sup>検定で合格した CAD ソフトで変換する。

##### ※OCF（オーシーエフ）

有限責任中間法人オープン CAD フォーマット評議会の略称として使用されており、CAD ベンダー 40 社の参加によって 2003 年 6 月に設立された。様々なデータなどの仕様の標準化活動を行っているが、電子納品に関しては、主に CAD データの SXF の仕様への互換性検証（検定）を行っている機関である。

##### 1) レイヤ

- レイヤについては、表 2-3 に示すものを最低限必須とし、それ以上は受発注者で 1) 図面作成段階での効率化、2) 将来の利活用等を考えて取り決める。レイヤを追加することは問題ないが、必要以上にレイヤ分けを行う必要はない。
- 平面図はレイヤ名及び製図内容を記載した整理表（表 2-4）をエクセル形式で作成し、ファイル名を「平面図レイヤ整理表.xlsx」として図面フォルダに格納する。【測量設計等の場合のみ】
- 各レイヤ名以下は、任意で枝番等（「TTL-1」「STR-2」）半角英数字で作成する。
- 国交省の基準（案）にあるライフサイクルの S-や D-は、不要とする。

##### 2) 線種・線色・線幅

線種・線色・線幅については、白黒で紙に出力した際に、見やすい図面であることを最低限必須とし、細かな取り決めは行わない。標準化の観点より、参考代表色を取り決めるが必須条件ではない。

ただし、次の線色については、白黒で紙に出力した際に見えにくいので注意する。

- 黄色、水色、薄緑色
- （背景色白の場合の）白色

全工種・全図面種類で、同様の考え方とする。（工種や図面種類ごとの取り決めは行わない）

表 2-3 レイヤ名一覧

レイヤ名	備考	製図内容	参考代表色（背景色が黒の場合）
TTL	TiTLe	外枠・区切り線・文字列等	黒（白）
BGD	BackGroundDrawing	現況地物・等高線	薄めの黒（白）
BMK	Bench MarK	基準点・用地境界・文字列等	橙
STR	STRucture	計画線・構造物	黒・赤・青・緑・茶（等）
HTXT	HyperTeXT	寸法・文字・旗揚げ	黒（白）
MTR	MaTeRial	材料表タイトル・材料表・文字列等	黒（白）

【注意】白や黒色は白黒印刷時に背景色の色により線色が反転するか確認する。

表 2-4 平面図レイヤ整理表

レイヤ名	枝番等	製図内容	線種・線色
TTL			
BGD			
BMK			
STR			
HTXT			
MTR			

### 3) 文字

フォントは、MS ゴシック（文字化けが少ない）を基本とし、一般的なものを使用する。利用者が独自に作成した外字は使用不可とし、サイズは、A3など縮小版で紙出力した場合でも読めるサイズを使用するなど、工夫して選択する。ただし、縮小するためだけにA3用の図面を作成する必要はなく、単にA1から50%縮小のA3とする。

#### (2) 図面の作図内容確認

図面の最終的な確認は、SXFブラウザで行い、SXF変換で文字化け等がないかを確認する。（市販のCADソフトで作図後、SXFに変換を行いSXFブラウザで確認）

### 2.3.5. 写真フォルダの作成

写真フォルダ直下に写真種別のフォルダを作成し、同フォルダ内に報告書に使用した写真（JPG形式）を格納する。

#### (1) 有効画素数

デジタルカメラの画素数は100～200万画素程度（300～500KB程度）とする。

地質調査のボーリングコアの写真は、200万画素程度を推奨する。（高解像度は避ける。）

著しい高画質データはパソコンへの負荷を考慮し避けること。（カメラの画質設定を行うこと。）

## (2) 写真の日付について

写真データの日付管理については、必須条件ではないが、常時デジタルカメラの日付設定を行い、データに記録しておくことが望ましい。(電池交換時等に日付が消去される場合があるので注意が必要)

## (3) 写真の編集について

写真の編集については、原則認めないが、明るさ補正や回転・パノラマ・つなぎ写真等は行ってもよい。(ただし、ファイル名の後ろに補正というように記載し、補正内容を取りまとめて格納する。)

### 2.3.6. ICONフォルダの作成

i-Construction データのフォルダ及びファイルの格納イメージは、国交省要領等の i-Construction 関連要領等を参照して、ICONフォルダ直下に必要なフォルダを作成し格納する。

### 2.3.7. その他フォルダの作成

その他フォルダ直下に資料種別のフォルダを作成し、同フォルダ内に報告書、図面、写真に属さない参考資料を格納する。

#### (1) 地質調査のボーリングデータ

- 地質調査のボーリングデータがある場合は、「その他フォルダ」直下に「999 ボーリングデータフォルダ」を作成し、同フォルダ内に次のファイルを格納する。
  - 地質情報管理ファイル (BORING.XML)
  - 地質情報管理ファイルの DTD (BRG0150.DTD)
  - ボーリング交換用データ (BEDNNNN.XML)
  - ボーリング交換用データの DTD (BED0300.DTD)
  - 電子柱状図ファイル (BRGNAAA.PDF)
  - 土質試験及び地盤調査管理ファイル (GRNDTST.XML)
  - 土質試験及び地盤調査管理ファイルの DTD (GTST0200.DTD)
  - 土質試験結果一覧表データ (STBNNNN.XML)
  - 土質試験結果一覧表データの DTD (ST0300.DTD)
  - 電子土質試験結果一覧表 (STBNNNN.PDF)
  - データシート交換用データ (TSNNNNMM.XML)
  - 電子データシート (TSNNNNMM.PDF)
- 格納するファイルのデータ形式及びファイル命名規則は国土交通省が定める地質・土質調査成果電子納品要領(案)に準拠する。

## 2.4. 作成に当たっての取扱い

### 2.4.1. 決裁文書の取扱い

紙面による決裁が必要な文書(打合せ記録簿、提出・協議・指示書等)は、紙書類により納品する。

### 2.4.2. 国交省要領等準拠に関する留意事項

国交省要領等に準拠する場合であっても、設計業務が含まれるときは「2.3.2. 設計条件表の作成」の規定により設計条件表を作成・格納する。

## 2.5. 電子納品の運用手順

電子納品を実施する場合は、図 2-2 に従って、受発注者間で協議、確認等を行うこと。

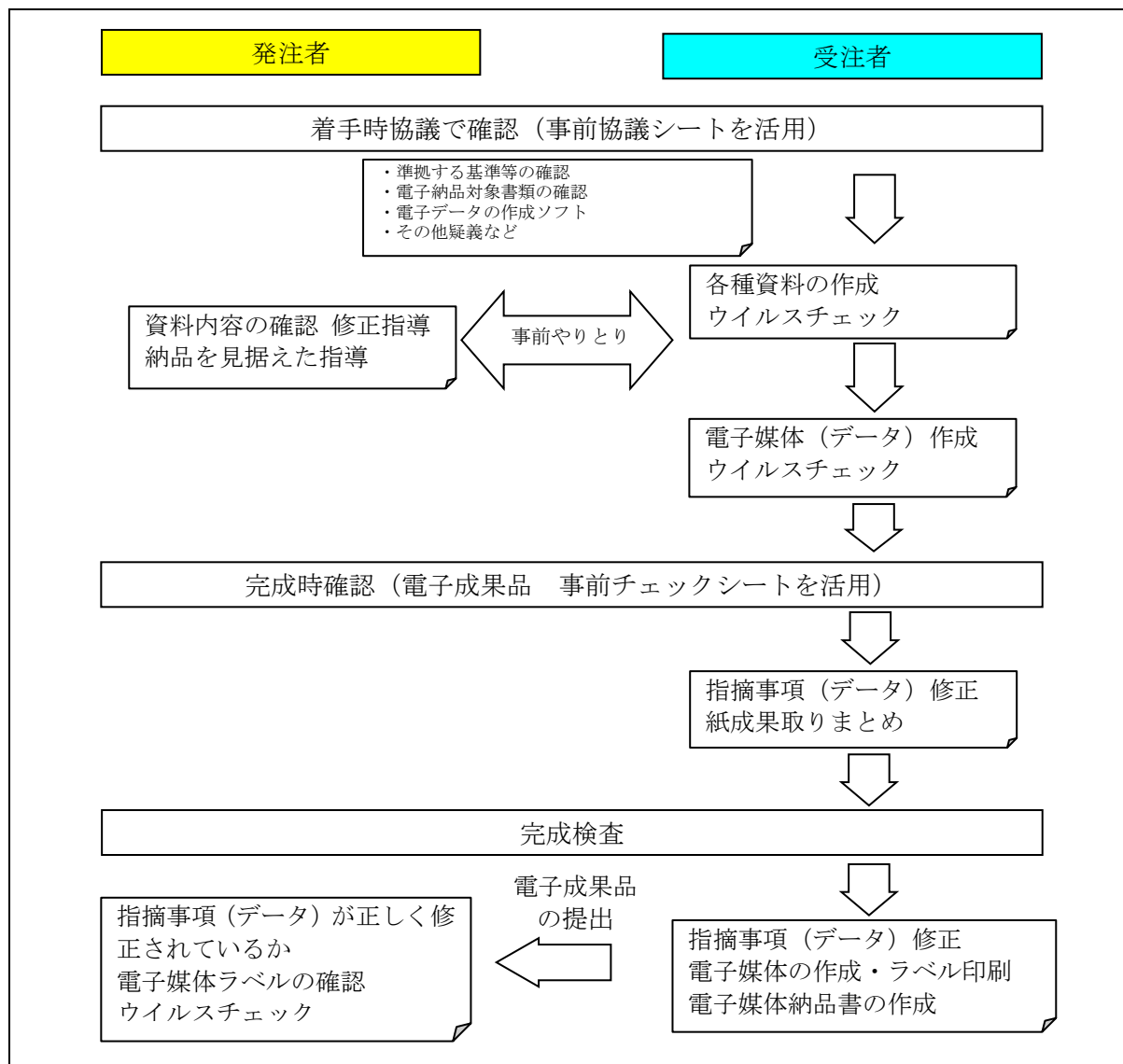


図 2-2 電子納品に関する協議フロー

### 2.5.1. 着手時協議

業務着手時は、巻末・別紙 2 「(参考資料) 事前協議シート」を活用して、次の項目について受発注者間で事前協議を行う。

#### (1) 準拠する基準等

受注者は、電子納品等ガイドライン又は国交省要領等のいずれか準拠する基準等を選択し、調査職員と協議をする。

#### (2) 電子納品対象書類

「1.3. 電子化に対する注意事項」で規定する紙原本書類等を除き電子納品の対象とするが、これにより難しい場合は、調査職員に協議すること。

#### (3) 電子データのファイル形式 (ソフト名、バージョンなど)

ワード、エクセル等のバージョンを調査職員に確認しておくこと。PDF ファイルは可能な限り、オリジナルデータから直接 PDF ファイルを作成する。

発注者側がない専用ソフトで作成した資料は PDF 形式で納品する。

## 2.5.2. 電子媒体の内容確認（完成時）

電子媒体の確認にあたっては以下の点に留意する。

- 1) 必要な書類が電子納品等ガイドラインに従って適切に作成・格納されていること。
- 2) ウイルス対策を実施していること。

1) については、図 2-3 に示すチェックシートを技術企画課ホームページからダウンロードして、受注者の社内確認・検査等で使用したものを、受注者が用意して発注者側が再度チェックすること。

ただし、チェックシートでチェックする項目は、あくまでファイル名や形式といったもので、成果品の内容・中身を確認することが第1優先である。

2) ウイルスチェックは、ハードディスク上にある電子成果品を整理した段階で行うこと。

ウイルスチェックソフトは特に指定しないが、最新のウイルスも検出できるようにウイルスチェックソフトは常に最新のデータに更新（アップデート）したものを利用すること。

### 電子成果品 事前チェックシート

電子成果品について、最低限 受発注者で確認すべきものです。  
 成果品の内容・中身を確認することが第一優先であることを念頭におくこと。  
 本シートの提出義務はなく、業務名（工事名）や社印等も不要です。

No	事前確認項目	受注者 チェック	調査職員 (監督員) チェック
1	ウイルスチェックを行い、データを開いた。	<input type="checkbox"/>	<input type="checkbox"/>
2	フォルダ構成は、電子納品等ガイドラインに従っている。	<input type="checkbox"/>	<input type="checkbox"/>
3	ファイル名で、ファイルの中身が概ね推測できる。	<input type="checkbox"/>	<input type="checkbox"/>
4	1 ファイルの容量が概ね 20MB を超えてない（I CONフォルダ内のファイルは除く）	<input type="checkbox"/>	<input type="checkbox"/>
5	工事（業務）概要の概要欄が、具体的に記載してある。	<input type="checkbox"/>	<input type="checkbox"/>
6	平面図のレイヤを適切に分けており、作図を行っている。	<input type="checkbox"/>	<input type="checkbox"/>
7	平面図を白黒印刷した際、文字化けや不鮮明な線はない。	<input type="checkbox"/>	<input type="checkbox"/>
8	図面が SFC 形式であり容量が概ね 10MB 程度以下となっている。 （I CON フォル内のファイルを除き、やむを得ない場合でも概ね 20MB を超えていない）	<input type="checkbox"/>	<input type="checkbox"/>
9	平面図以外 3～5 枚の抜打ち図面のレイヤ・作図チェック	<input type="checkbox"/>	<input type="checkbox"/>
10	<b>【測量設計等の場合】</b> 写真を JPG 形式で保存している。また、容易に見られる（取り出せる）よう種別毎でフォルダを作成し、写真を整理している。 <b>【工事の場合】</b> ・「撮影頻度」に基づき撮影した写真を JPG 形式で保存している。 また、容易に見られる（取り出せる）よう工種単位毎でフォルダを作成し、写真を整理している。	<input type="checkbox"/>	<input type="checkbox"/>

※発注図面が、電子納品等ガイドラインに準拠していない場合はここにチェック 受 発

以下の1点は、電子媒体に焼付け後の（正）（副）提出時に確認のこと

11	成果品が CD-R、DVD-R、HDD、フラッシュメモリー等であり、CD-R、DVD-R の場合、ラベルがシール等ではなく、事前確認した電子媒体が格納されたか。	<input type="checkbox"/>	<input type="checkbox"/>
----	--	--------------------------	--------------------------

図 2-3 電子成果品 事前チェックシート

## 【調査職員確認事項】

### (1) ウイルスチェックの確認

受注者側において実施されたウイルスチェックについて、受注者への聞き取りにより正しく実施されているか確認する。

### (2) ファイル名・フォルダ構成等の確認

電子納品等ガイドラインに則して業務概要、フォルダが正しく作成されているか確認する。  
また、ファイル名でファイルの中身が概ね分かるかを確認する。

### (3) 対象書類の確認

電子納品の対象書類が漏れなく格納されているか確認する。

### (4) 図面ファイルの確認

レイヤ名が、電子納品等ガイドラインに示す最低限に分けられているか確認する。  
また、図面ファイルが正しく閲覧できることを確認する。

### (5) 写真ファイルの確認

ファイル名でファイルの中身が概ね分かるか確認するとともに写真の中身を確認する。

## 2.5.3. 完成検査

パソコン画面上での検査が必ずしも効率的でないため、紙で提出されたものを利用して検査を行うものとする。

検査終了後は、指摘事項をすみやかに修正する。

## 2.5.4. 電子成果品の作成

電子納品の媒体は CD-R、DVD-R、HDD、フラッシュメモリー等を利用する。

受発注者相互に内容を確認した上、電子媒体のラベル（HDD 等の場合は本体）に署名（サイン）を行う。（図 2-4）（サインは主任調査職員と管理技術者とする。）

電子媒体には、必要事項を表面に直接印刷し、油性フェルトペンでサインをするなど、表面に損傷を与えないように注意する。

※ CD-R、DVD-R へのラベル印刷したものの貼り付けは、シールによって温湿度の変化で伸縮し、電子媒体が損傷することがあるため行わない。（HDD 等へのラベル貼付けは可）

※ 電子媒体のラベル面が損傷した場合、読み取り不能になることがあるため、署名は十分注意して行う。



図 2-4 電子納品媒体

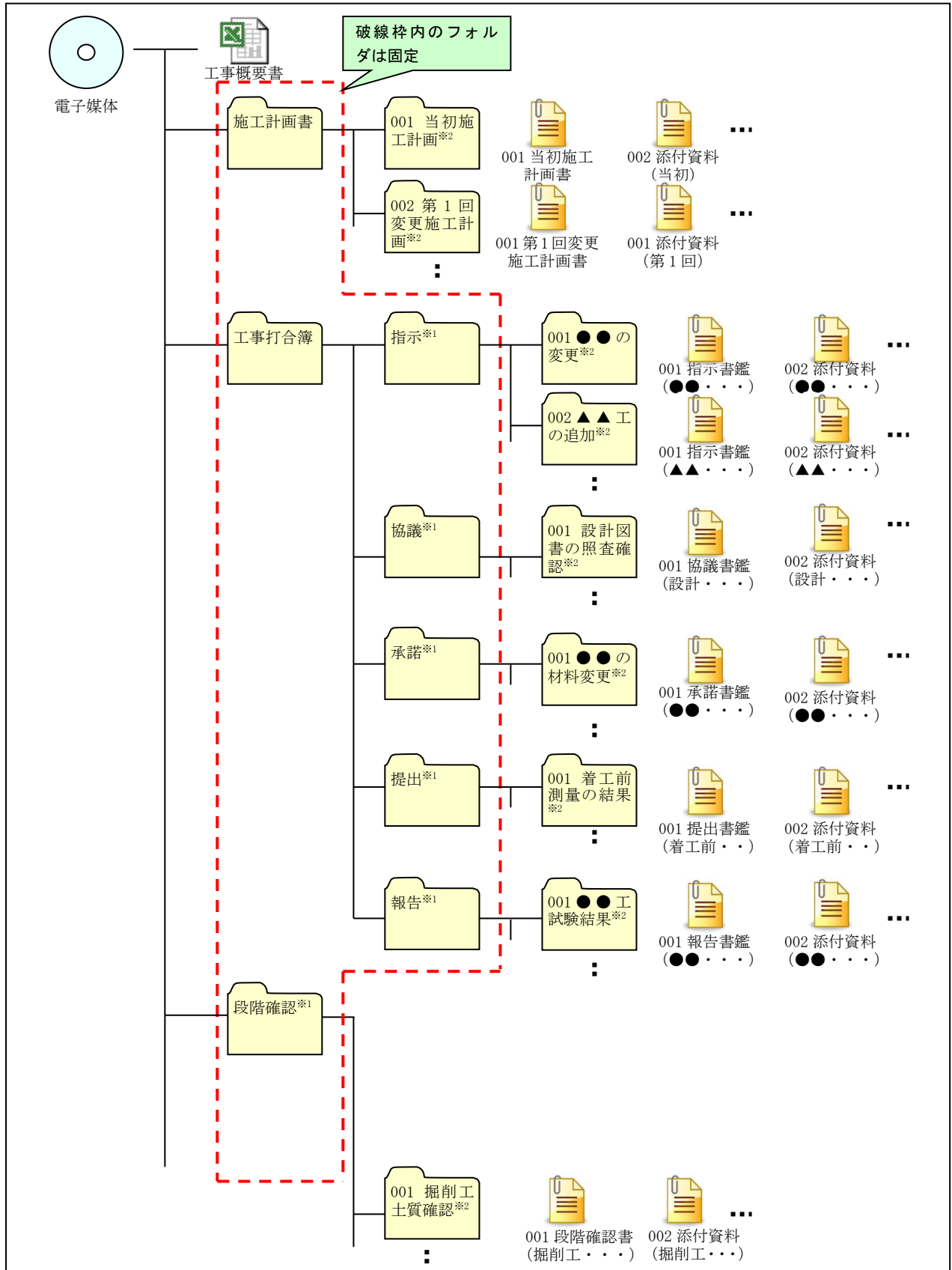


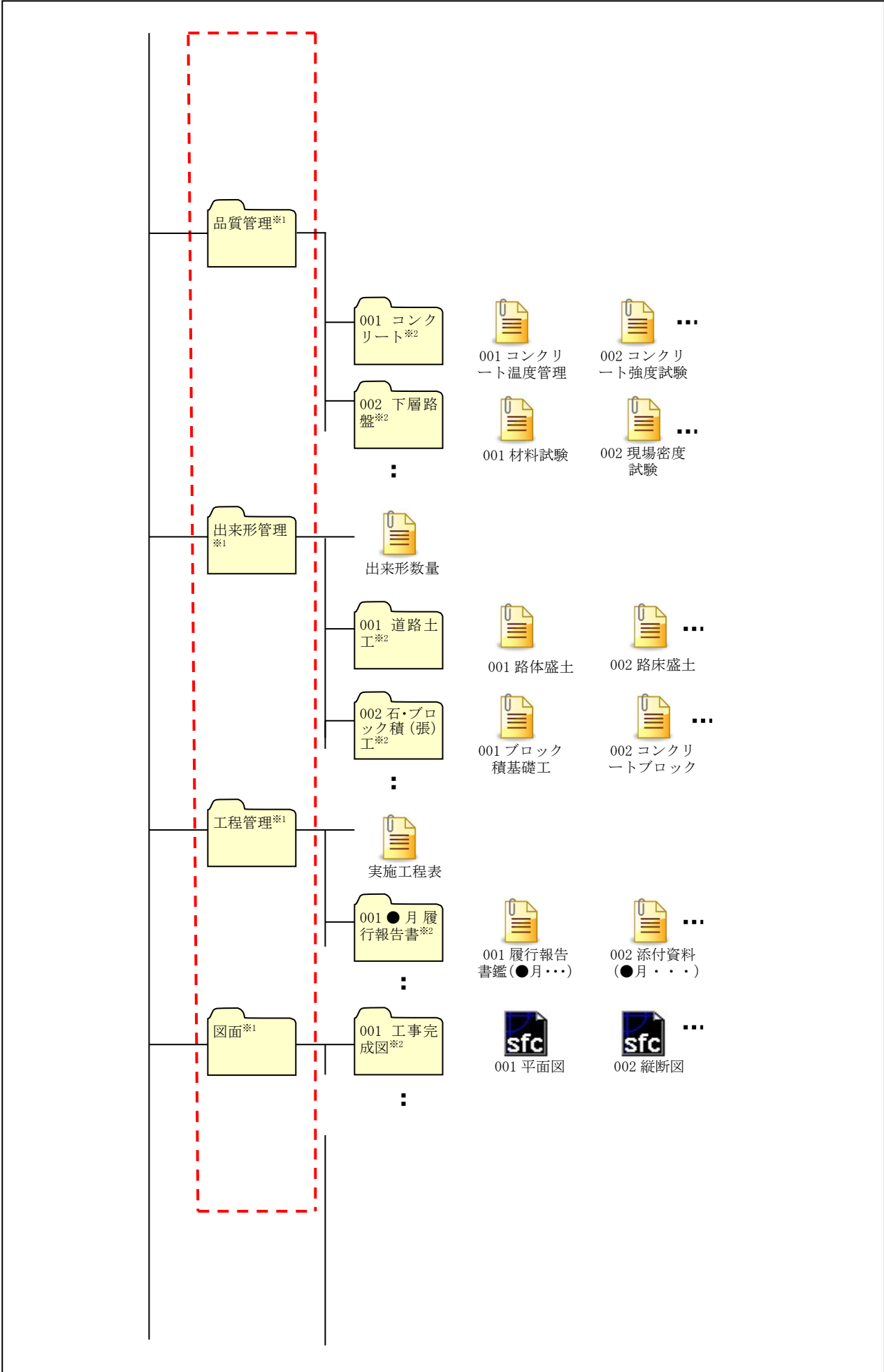


### 3. 工事における電子納品の実施方法

#### 3.1. 電子納品の対象範囲

電子納品の対象とする資料は、図 3-1 に示すフォルダ構成のとおりとし、電子納品するそれぞれのデータは所定のフォルダに格納し納品する。なお、情報共有システムを利用する場合を除き、工事写真のみを電子納品することも可能であり、着手時協議において監督員と協議すること。





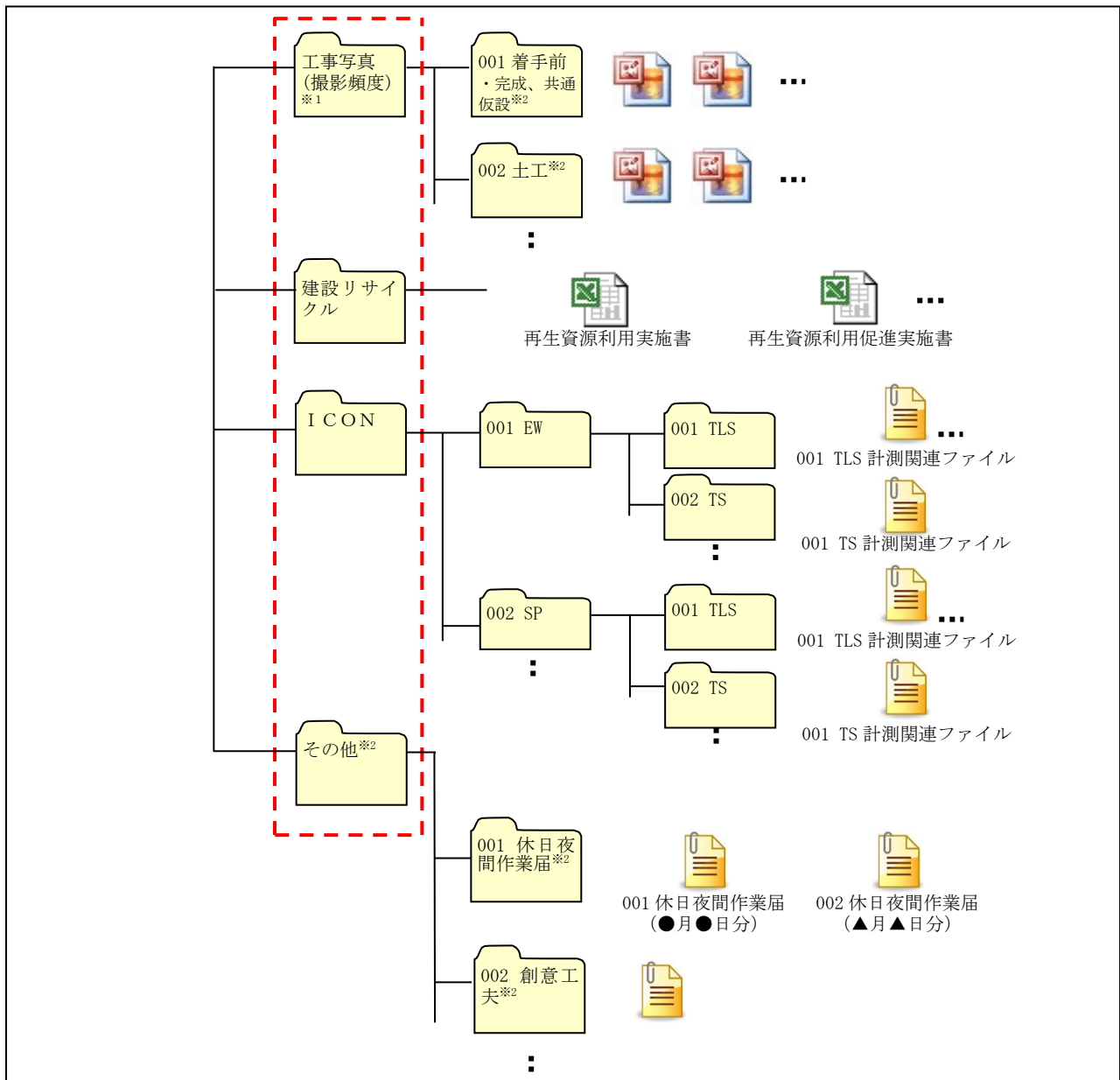


図 3-1 電子納品対象資料の格納場所

※1 「指示」「協議」「承諾」「提出」「報告」「段階確認」「品質管理」「出来形管理」「工程管理」「図面」「工事写真」「その他」の各フォルダ直下には、ファイルを分類整理するためのフォルダを必ず作成する。(フォルダは電子媒体から数えて4階層目まで作成可能)

※2 フォルダの名称はNNNフォルダ名(NNNは001~999)とする。

### 3.2. ファイル命名規則

- 各フォルダに格納するファイルの名称は、『NNN ファイル名称. 拡張子』とする。ただし、撮影頻度に基づき撮影した写真は除く。
- NNN (001~999 の整理番号) は中抜け(欠番)してもよいが、同一フォルダ内で重複しないよう整理する。
- 整理番号が1000以上となる場合は、1000以降をA01、A02・・・Z99の順で整理する。
- ファイル名称(NNNから後部分)は、日本語10文字程度で資料内容が容易に把握できる名称とする。

### 3.3. データ作成方法

#### 3.3.1. 工事概要書の作成

工事概要書は、表 3-1 に示す様式を技術企画課ホームページからダウンロードして作成し、ファイル名を『工事概要書.xlsx』として電子媒体直下に格納する。

※1 関連業務工事番号には、監督員に確認し、当該工事に関連する詳細設計等の工事番号を記入する。(最大5業務まで記入可能)

##### 〔工事概要〕

項 目		記 入 欄
電子納品媒体 枚数		【正】 枚 、 【副】 枚
工事番号 (工事監理システムによる)		
工事名		
工事位置		
発注者	発注機関名	〇〇総合事務所△△県土整備局
	担当部局	□□課△△班
	総括監督員	
	主任監督員	
受注者	一般監督員	
	受注者名	
	現場代理人	
	主任(監理)技術者	
	請負金額(円)	
	工事期間(自)	
	工事期間(至)	
工事概要		
特記事項		
関連業務工事番号※1 (工事監理システムによる)		

表 3-1 工事概要書

#### 3.3.2. 施工計画書フォルダの作成

施工計画書フォルダ直下に提出別(当初、変更)のフォルダを作成し、同フォルダ内に施工計画書を格納する。

#### 3.3.3. 工事打合簿フォルダの作成

工事打合簿フォルダ直下に作成した「指示」「協議」「承諾」「提出」「報告」の各フォルダ直下に打合せ案件別のフォルダを作成し、同フォルダ内に工事打合簿の鑑及び添付資料を格納する。

#### 3.3.4. 段階確認フォルダの作成

段階確認フォルダ直下に段階確認項目別にフォルダを作成し、同フォルダ内に段階確認書の鑑及び添付資料を格納する。

### 3.3.5. 品質管理フォルダの作成

品質管理フォルダ直下に品質管理項目別のフォルダを作成し、同フォルダ内に「品質管理図表」等を格納する。

### 3.3.6. 出来形管理フォルダの作成

出来形管理フォルダ直下に出来形管理項目別のフォルダを作成し、同フォルダ内に「出来形管理図表」等を格納する。

また、出来形管理フォルダ直下に「出来形数量計算書」を格納する。

### 3.3.7. 工程管理フォルダの作成

工程管理フォルダ直下に履行報告月別のフォルダを作成し、同フォルダ内に「工事履行報告書」の鑑及び添付資料を格納する。

また、工程管理フォルダ直下に「実施工程表」を格納する。

### 3.3.8. 図面フォルダの作成

図面フォルダ直下に工事完成図の種別毎のフォルダを作成し、同フォルダ内に「工事完成図」をSXF（SFC）形式で格納する。

図面フォルダに格納する図面は基本的に「工事完成図」のみとし、「発注図」の格納は任意とする。（工事完成図とは別のフォルダを作成すること。）

#### (1) CAD データに関する取扱い

【測量等業務】 2.3.4. 図面フォルダの作成による。

### 3.3.9. 工事写真（撮影頻度）フォルダの作成

写真管理基準の「撮影頻度」に基づき撮影した写真データは、工事写真（撮影頻度）フォルダ直下に写真種別毎のフォルダを作成し、JPG ファイルとして保存する。

なお、工事写真のみ国交省要領等に準拠して電子納品することも可能である。

#### (1) 写真データに関する取扱い（有効画素数、日付、編集）

【測量設計等】 2.3.5. 写真フォルダの作成による。

#### 「撮影頻度」に基づく写真データの整理

撮影頻度に基づき撮影した写真データは、本ガイドラインに基づきファイル名を付ける必要はないが、必ずフォルダ又は写真管理ソフトで写真を整理すること。また、写真データが容易に見られる（取り出せる）よう工種単位等の選別・整理を行うこと。

その他留意事項は次のとおりである。

- 撮影した工事写真全てを写真原本として格納すること（同じ写真が何枚もある場合や明らかに失敗した場合は削除すること）。
- 写真原本として電子媒体に格納する写真データについては、明るさ補正や回転・パノラマ・つなぎ写真等の編集は行わない。
- ファイル名を変更する必要はなく、デジタルカメラから抜き出したデータをそのまま格納すればよい。
- 写真管理ソフトを利用する場合は、電子媒体に閲覧用ビューアも格納すること。

### 3.3.10. ICONフォルダの作成

i-Construction データのフォルダ及びファイルの格納イメージは、国交省要領等の i-Construction 関連要領等を参照して、ICONフォルダ直下に必要なフォルダを作成し格納す

る。

### 3.3.11. その他フォルダの作成

その他フォルダ直下に資料種別毎のフォルダを作成し、同フォルダ内に資料を格納する。

なお、休日夜間作業届について、追記式で作成している場合は、最終分のみ（全届出が記入されているもの）を格納すればよい。

また、その他フォルダ直下に提示資料チェックリストを格納する。

## 3.4. 作成に当たっての取扱い

### 3.4.1. 決裁文書の取扱い

紙面による決裁が必要な文書（施工計画書、工事打合簿、段階確認書、履行報告書等）は、決裁（押印）後の鑑（副本）をスキャナにより画像取込みし、添付書類の電子データと合わせて納品する。

ただし、情報共有システム等を利用して電子的に決裁を行ったものは、電子的印影が付いた鑑をそのまま格納する。

### 3.4.2. 国交省要領等準拠に関する留意事項

#### （1）その他資料の取扱い

国交省要領等に準拠する場合は、表 3-2 に示す資料を OTHERS（その他フォルダ）に格納し、「その他管理項目」の「その他フォルダ日本語名」に表 3-2 の右欄に記載するフォルダ名称を記載する。

表 3-2 その他資料の取扱い

資料名称	その他フォルダ日本語名
休日・夜間作業資料	休日・夜間作業届
品質管理資料	品質管理
出来形管理資料	出来形管理
工程管理資料	工程管理
写真管理資料	写真管理
設計図書資料	完成図

#### （2）スタイルシートの作成

各管理ファイルのスタイルシートを必ず作成する。（形式は XSLX に準じる。）

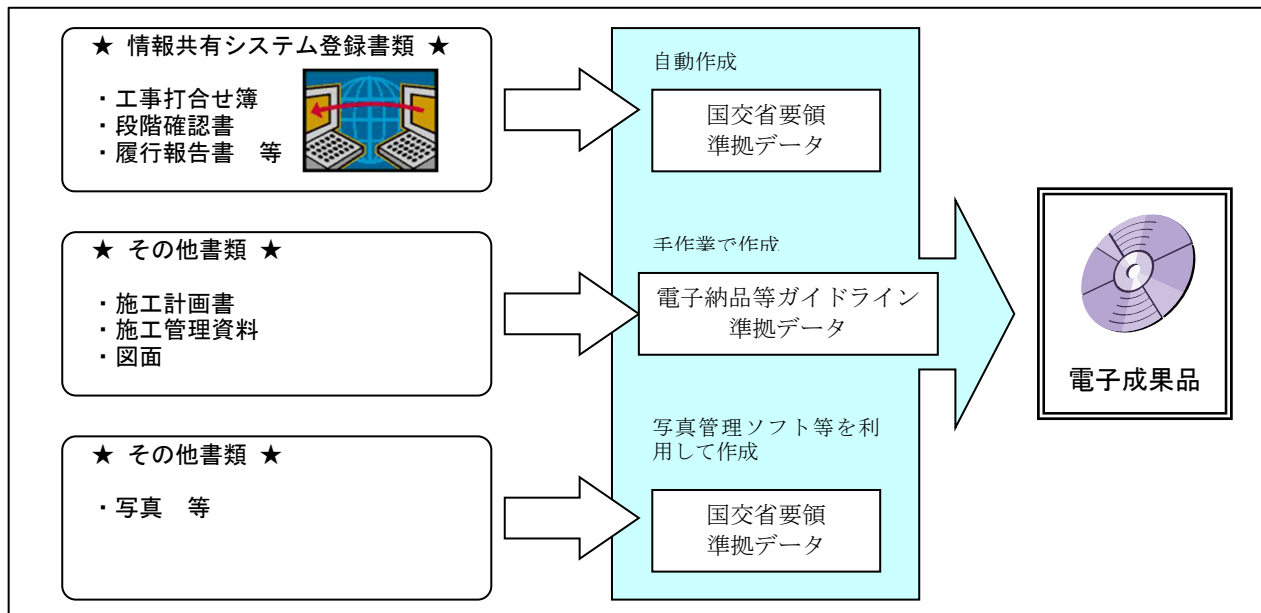
#### （3）工事写真のみを国交省要領等に準拠する場合

工事写真のみを国交省要領等に準拠する場合、国交省要領等による「PHOTO」フォルダは「工事写真（撮影頻度）」フォルダに格納し、国交省要領等に基づき必ず工事写真管理ソフトを利用し作成した「写真管理ファイル（XML、DTD）」を「PHOTO」フォルダ内に格納すること。

### 3.4.3. 情報共有システムを利用する場合等の取扱い

情報共有システムでは電子納品等ガイドラインに準拠した電子成果品の自動作成は出来ないことから、対象書類により適用する要領を変更してもよい。また、これ以外でも、電子納品等ガイドラインと国交省要領等を併用しても差し支えないものとするが、CADデータ（図面）は必ず SXF（SFC）形式とすること。

#### 【電子成果品作成イメージ】



### 3.5. 電子納品の運用手順

電子納品を実施する場合は、受発注者間で協議、確認等を行うこと。（【測量等業務】図 2-2 参照）

#### 3.5.1. 着手時協議

工事着手時は、巻末・別紙 2 「(参考資料) 事前協議シート」を活用して、次の項目について受発注者間で事前協議を行う。

##### (1) 準拠する基準等

受注者は、電子納品等ガイドライン又は国交省要領等のいずれか準拠する基準等を選択し、監督員と協議をする。

##### (2) 電子納品対象書類

原則、巻末・別紙 3 「電子納品における工事完成図書一覧表」によることとするが、工事写真のみの電子納品、「1.3. 電子化に対する注意事項」に該当する書類の有無など、電子納品対象範囲を監督員と事前に協議し、無駄な電子化（スキャナによる画像取込み）はしないよう注意すること。

##### (3) 電子データのファイル形式（ソフト名、バージョンなど）

ワード、エクセル等のバージョンを発注者に確認しておくこと。PDF ファイルは可能な限り、オリジナルデータから直接 PDF ファイルを作成する。

発注者側がない専用ソフトで作成した資料は PDF 形式で納品する。

## 発注図について

発注者は、図面データのファイル名を（001 平面図, 002 縦断図等・・・NNN 図面名）整理し、受注者へ CD-R 等で貸与する。受注者は発注図が発注仕様書と同じであるか、レイヤ等が電子納品等ガイドラインに準拠しているかどうかを確認する。

### 【当面の措置】（H23.9 以前の業務成果は、電子納品等ガイドラインに従っていないため）

図面について、電子納品等ガイドラインに準拠していない CAD データを貸与した（された）場合は、電子納品等ガイドライン（CAD データの取扱い）に準拠せずに納品してもよい。

### 3.5.2. 電子媒体の内容確認（完成時）

電子媒体の確認にあたっては以下の点に留意する。

- 1) 必要な書類が電子納品等ガイドラインに従って適切に作成・格納されていること。
- 2) ウイルス対策を実施していること。

1) については、【測量等業務】図 2-3 に示すチェックシートを技術企画課ホームページからダウンロードして、受注者の社内確認・検査等で使用したものを、受注者が用意して発注者側が再度チェックすること。

ただし、チェックシートでチェックする項目は、あくまでファイル名や形式といったもので、成果品の内容・中身を確認することが第 1 優先である。

2) ウイルスチェックは、ハードディスク上にある電子成果品を整理した段階で行うこと。

ウイルスチェックソフトは特に指定しないが、最新のウイルスも検出できるようにウイルスチェックソフトは常に最新のデータに更新（アップデート）したものを利用すること。

### 【監督員確認事項】

#### （1）ウイルスチェックの確認

受注者側において実施されたウイルスチェックについて、ラベルの表記や受注者への聞き取りにより正しく実施されているか確認する。

#### （2）ファイル名・フォルダ構成等の確認

電子納品等ガイドラインに則して工事概要、フォルダが正しく作成されているか確認する。また、ファイル名でファイルの中身が概ね分かるかを確認する。

#### （3）対象書類の確認

電子納品の対象書類が漏れなく格納されているか確認する。

#### （4）図面ファイルの確認

レイヤ名が、電子納品等ガイドラインに示す最低限に分けられているか確認する。

また、図面ファイルが正しく閲覧できることを確認する。

#### （5）写真ファイルの確認

ファイル名でファイルの中身が概ね分かるか確認するとともに写真の中身を確認する。

#### （6）施工管理ファイル・その他ファイルの確認

ファイル名でファイルの中身が概ね分かるか確認するとともに資料の中身を確認する。



### 3.5.3. 完成検査

受注者は、検査方法について監督員に事前確認を行い、監督員は検査員に検査方法を確認の上、受注者へ連絡する。

検査は、基本的に電子データにより実施するが、紙で作成した書類は、紙書類で実施する。

書類検査は、図 3-2 に示すレイアウトを参考に実施し、電子データの閲覧に必要な機器は全て受注者が準備する。

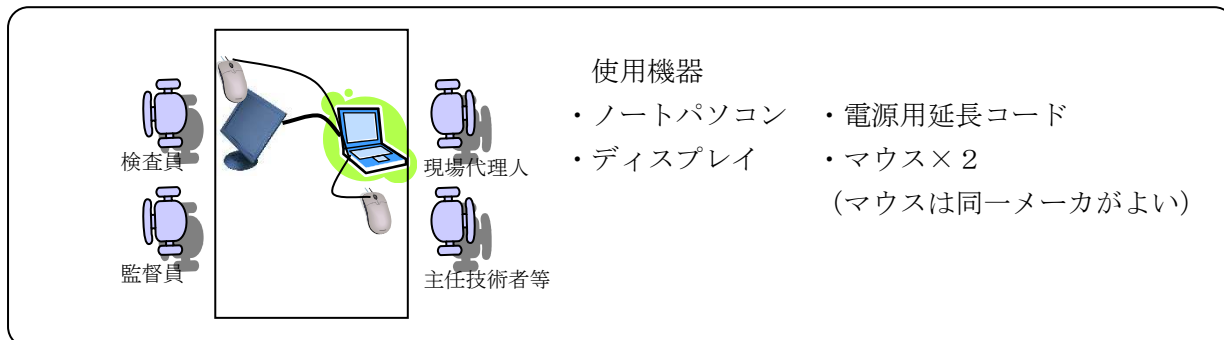


図 3-2 書類検査イメージ

### 3.5.4. 中間検査時の取扱い

中間検査においても、3.5.3. 完成検査の規定に準じる。

### 3.5.5. 電子成果品の作成

電子納品の媒体は CD-R、DVD-R、HDD、フラッシュメモリー等を利用する。

受発注者相互に内容を確認した上、電子媒体のラベル（HDD の場合は本体）に署名（サイン）を行う。（【測量等業務】図 2-4 参照）（サインは主任監督員と現場代理人とする。）

電子媒体には、必要事項を表面に直接印刷し、油性フェルトペンでサインをするなど、表面に損傷を与えないように注意する。

※ CD-R、DVD-R へのラベル印刷したものの貼り付けは、シールによって温湿度の変化で伸縮し、電子媒体が損傷することがあるため行わない。（HDD 等へのラベル貼付けは可）

※ 電子媒体のラベル面が損傷した場合、読み取り不能になることがあるため、署名は十分注意して行う。

### 3.5.6. 提出方法

成果品は、電子媒体（正）（副）2部を提出する。

受注者は、電子納品の内容の原本性を証明するために、所定様式に署名・押印の上、電子媒体とともに提出する。（【測量等業務】図 2-5 参照）

## 3.6. 積算上の取扱い

電子納品等に要する費用は、共通仮設費の技術管理費に含まれる。

## 4. 電子成果品の保管管理

納品された電子媒体は、（正）を発注機関で保管し、（副）を技術企画課で保管する。各発注機関は月単位で電子成果品（副）を取りまとめ毎月末に技術企画課へ送付する。

技術企画課は送付された電子成果品をデータベースに登録し、各発注機関で資料が閲覧出来るようデータの管理を行う。

# 情報共有システム編

## 1. 目的

情報共有システム（以下「システム」という。）は、鳥取県県土整備部（各総合事務所県土整備局を含む。）が発注する公共工事及び測量等業務を対象として受発注者間における電子データによる情報交換を円滑に行い、発注者の監督業務及び受注者の現場作業を効率化するとともに、施工・業務中に作成された各種資料を電子化することにより、工事・業務完了後の電子データの活用を図ることを目的とする。

## 2. 実施方法

### 2.1 測量等業務における実施方法

#### (1) システムを活用する機能

システムを活用する機能、使用する帳票等については、着手時協議により定める。

なお、帳票等に使用する様式については、鳥取県の共通仕様書等で定めている様式を基本とするが、国土交通省様式の使用も認める。

#### (2) システムの機能要件

着手時協議時点で最新の「業務履行中における受発注者間の情報共有システム機能要件（国土交通省）」（[https://www.cals-ed.go.jp/jouhoukyouyuu\\_rev20/](https://www.cals-ed.go.jp/jouhoukyouyuu_rev20/)）及び「土木工事等の情報共有システム活用ガイドライン」（[https://www.cals-ed.go.jp/cri\\_guideline/](https://www.cals-ed.go.jp/cri_guideline/)）に対応していること。

#### (3) システム選定

システムは受注者が選定するものとする。

#### (4) 積算上の取扱い

情報共有システムに係る費用（登録料及び利用料）は、間接測量費、業務管理費、間接原価に含まれる。

#### (5) その他

その他、運用にあたり疑義等あれば、調査職員と協議すること。

### 2.2 工事における実施方法

#### (1) システムを活用する機能

システムを活用する機能、使用する帳票等については、着手時協議により定める。

なお、帳票等に使用する様式については、鳥取県の共通仕様書等で定めている様式を基本とするが、国土交通省様式の使用も認める。

#### (2) システムの機能要件

着手時協議時点で最新の「工事施工中における受発注者間の情報共有システム機能要件（国土交通省）」（[https://www.cals-ed.go.jp/jouhoukyouyuu\\_rev20/](https://www.cals-ed.go.jp/jouhoukyouyuu_rev20/)）及び「土木工事等の情報共有システム活用ガイドライン」（[https://www.cals-ed.go.jp/cri\\_guideline/](https://www.cals-ed.go.jp/cri_guideline/)）に対応していること。

#### (3) システム選定

システムは受注者が選定するものとする。

#### (4) 積算上の取扱い

情報共有システムに係る費用（登録料及び利用料）は、共通仮設費の技術管理費に含まれる。

#### (5) その他

その他、運用にあたり疑義等あれば、監督員と協議すること。

(巻末・別紙1) 設計条件一覧表

1-1 護岸形式	1-10 上部工構造形式	1-14 基礎形式
練ブロック張	(R) 単純床版橋	鋼管杭
空(連結)ブロック張	(R) 単純T桁橋	H型鋼管
練積ブロック張	(R) 単純中空床版橋	RC杭
蛇籠・ふとん籠張	(R) 3径間連続中空床版橋	PHC杭
プレキャスト法枠	(R) 3径間連続T桁橋	場所打ち杭
場所打ちコンクリート法枠	(R) 3径間連続ラーメン橋	鋼管ソイルセメント杭
自立式鋼矢板	(P) 単純プレテンションI桁橋	SC杭
控え式鋼矢板	(P) 単純プレテンションT桁橋	井筒
ブロック積擁壁	(P) 単純プレテンションホロー桁橋	鋼管矢板ウェル
もたれ式擁壁	(P) 単純中空床版橋	ニューマチックケーソン
棚式	(P) 単純ポストテンションT桁橋	1-15 施工方法
1-2 弱地盤対策工	(P) 単純箱桁橋	打撃工法
あり	(P) 3径間連結プレテンションT桁橋	パイロハンマ工法
なし	(P) 3径間連結ポストテンションT桁橋	中掘り杭工法
1-3 道路規格	(P) 斜材付きπ型ラーメン橋	鋼管ソイルセメント杭工法
第1種第1級	(P) 3径間連続中空床版橋	回転杭工法
第1種第2級	(P) 3径間連続ポストテンションT桁橋	オールケーシング工法
第1種第3級	(鋼) 単純H形橋	リバース工法
第1種第4級	(鋼) 単純合成H形橋	アースドリル工法
第2種第1級	(鋼) 単純鉸桁橋	深礎工法
第2種第2級	(鋼) 単純合成鉸桁橋	1-16 先端処理
第3種第1級	(鋼) 単純鋼床版鉸桁橋	最終打撃方式
第3種第2級	(鋼) 単純箱桁橋	セメントミルク噴出攪拌方式
第3種第3級	(鋼) 単純合成箱桁橋	コンクリート打設方式
第3種第4級	(鋼) 単純鋼床版箱桁橋	1-17 開削工法
第3種第5級	(鋼) ゲルバー桁橋	山岳工法
第4種第1級	(鋼) 単純トラス橋	開削工法
第4種第2級	(鋼) 3径間連続鉸桁橋	シールド工法
第4種第3級	(鋼) π型ラーメン鉸桁橋	沈埋工法
第4種第4級	(鋼) ゲルバートラス橋	1-18 掘削工法
1-4 舗装種類	(鋼) 3径間連続鋼床版鉸桁橋	NATM工法
アスファルト舗装(排水性舗装)	(鋼) 3径間連続トラス橋	矢板工法
アスファルト舗装(透水性舗装)	(鋼) 3径間連続箱桁橋	
アスファルト舗装(保水性舗装)	(鋼) 3径間連続鋼床版箱桁橋	
コンクリート舗装	1-11 落橋防止システム	
1-5 交通区分	あり	
L交通	なし	
A交通	1-12 支承タイプ	
B交通	Aタイプ	
C交通	Bタイプ	
1-6 構造形式	1-13 下部工構造形式	
一連ボックス	重力式橋台	
二連ボックス	逆T式橋台	
1-7 製品区分	控え壁式橋台	
工場製品	ラーメン式橋台	
場所打ち	箱式橋台	
1-8 基礎工形式	重力式橋脚	
直接基礎	壁式橋脚(逆T式)	
置換基礎	柱式橋脚	
杭基礎	張出式橋脚	
1-9 擁壁形式	ラーメン式橋脚	
重力式擁壁	SRC橋脚(中空式橋脚)	
もたれ式擁壁		
逆T式擁壁		
L型擁壁		
アンカー補強土壁		
ジオテキスタイル補強土壁		
帯鋼補強土壁		
軽量盛土擁壁		

(巻末・別紙2) (参考資料) 事前協議シート  
事前協議シート

(別紙2) 参考資料

1. 事前協議参加者

受注者	受注者名		
	職名	現場代理人	氏名
		技術者	氏名
		技術者	氏名
発注者	所局名		
	職名	監督員	氏名
			氏名
			氏名

2. 工事(測量等業務)の基本情報

工事番号	
工事名 (業務名)	
工事場所 (業務位置)	
工期 (業務期間)	
請負金額 (受注金額)	

3. 準拠するガイドライン

工事(業務)全般	工事写真	要領・基準類
<input type="checkbox"/>	<input type="checkbox"/>	鳥取県 電子納品・情報共有運用ガイドライン
<input type="checkbox"/>	<input type="checkbox"/>	国土交通省 電子納品等運用ガイドライン【土木工事編】
<input type="checkbox"/>	<input type="checkbox"/>	国土交通省 電子納品等運用ガイドライン【業務編】

4. 情報共有システムの利用の有無

情報共有システムの利用	<input type="checkbox"/>	情報共有システムを利用しない
	<input type="checkbox"/>	情報共有システムを利用する
		ASPサービスの名称
		必須利用機能 <input type="checkbox"/> 発議書類作成機能 <input type="checkbox"/> ワークフロー機能 <input type="checkbox"/> 書類管理機能 <input type="checkbox"/> 工事書類等出力・保管支援機能 ※使用する帳票を添付すること。
	任意利用機能	<input type="checkbox"/> 掲示板機能 <input type="checkbox"/> スケジュール管理機能

5. 電子納品の対象範囲

電子納品の対象範囲	<input type="checkbox"/>	写真のみを電子納品とする
	<input type="checkbox"/>	全般の成果品を電子納品とする
	<input type="checkbox"/>	紙書類により納品する書類 <input type="checkbox"/> 契約関係書類 <input type="checkbox"/> 法人印押印書類 <input type="checkbox"/> 紙原本書類 <input type="checkbox"/> 手書書類 <input type="checkbox"/> その他書類 ※以下に具体的な書類名称を記載

6. 電子データのファイル形式

種類		発注者	受注者
<input type="checkbox"/>	ワープロソフト	(Ver. )	(Ver. )
<input type="checkbox"/>	表計算ソフト	(Ver. )	(Ver. )
<input type="checkbox"/>	CAD(SFCを原則とする。)	(Ver. )	(Ver. )
<input type="checkbox"/>	イメージデータ(PDFを原則とする。)ソフト	(Ver. )	(Ver. )
<input type="checkbox"/>	その他( )	(Ver. )	(Ver. )
<input type="checkbox"/>	その他( )	(Ver. )	(Ver. )
<input type="checkbox"/>	その他( )	(Ver. )	(Ver. )
<input type="checkbox"/>	その他( )	(Ver. )	(Ver. )
<input type="checkbox"/>	その他( )	(Ver. )	(Ver. )
<input type="checkbox"/>	その他( )	(Ver. )	(Ver. )
<input type="checkbox"/>	その他( )	(Ver. )	(Ver. )

※記入欄が不足する場合は、行を追加し記入すること。

(巻末・別紙3) 電子納品における工事完成図書一覧表

種別 (フォルダ名)	書類名称	書類作成の根拠	ファイル形式	適用	備考
工事概要書	工事概要書	ガイドライン3.3.1	エクセル		
施工計画書	施工計画書	共仕第1編1-1-4-1	原稿ファイル又はPDF		
打合せ簿	工事打合せ簿(指示)	共仕各条項(指示)	原稿ファイル又はPDF		
	工事打合せ簿(協議)	共仕各条項(協議)	原稿ファイル又はPDF		
	工事打合せ簿(承諾)	共仕各条項(承諾)	原稿ファイル又はPDF		
	工事打合せ簿(提出)	共仕各条項(提出)	原稿ファイル又はPDF		
	工事打合せ簿(報告)	共仕各条項(報告)	原稿ファイル又はPDF		
段階確認	段階確認書	共仕第3編1-1-5-6	原稿ファイル又はPDF		
使用材料	工事材料使用承諾	共仕特記2-1-2追	原稿ファイル又はPDF		
品質管理	品質管理図表	共仕第1編1-1-24-8	原稿ファイル又はPDF		
	品質証明資料	共仕第2編第1章第2節1.4.6	原稿ファイル又はPDF		
出来形管理	出来形管理図表	共仕第1編1-1-24-8	原稿ファイル又はPDF		
	出来形数量計算書	共仕第3編1-1-6-2	原稿ファイル又はPDF		
工程管理	工事履行報告書	契約書第11条 共仕第1編1-1-25	原稿ファイル又はPDF		
図面 工事写真 (撮影頻度)	工事完成図	共仕第1編1-1-20	SXF(SFC)		
	工事写真(撮影頻度によるもの)	施工管理 第1章写真管理基準	JPG		工事写真のみを国交省要領等に準拠して電子納品する場合は、ファイル形式は国交省要領等による。
建設リサイクル	再生資源利用実施書	共仕第1編1-1-19-6	エクセル		
	再生資源利用促進実施書	共仕第1編1-1-19-6	エクセル		
その他	休日夜間作業届	共仕第1編1-1-37-2	原稿ファイル又はPDF		メール等による提出も可
	工事特性・創意工夫・社会性等に関する実施状況	共仕第3編1-1-13	原稿ファイル又はPDF		創意工夫、地域社会への貢献等を実施した場合に提出する。

電子納品する書類であっても、部分的に押印書類や手書類が存在する場合もあるが、スキャンにより対応する。

注)システムに設定されていない書類については、国土交通省の様式を準用すること。