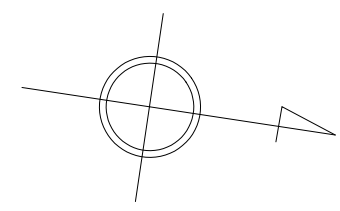
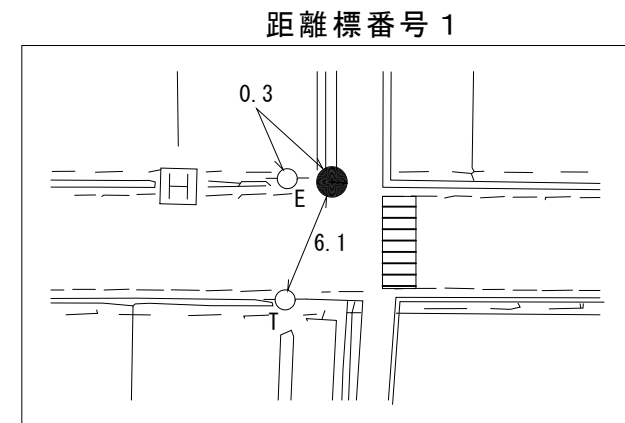
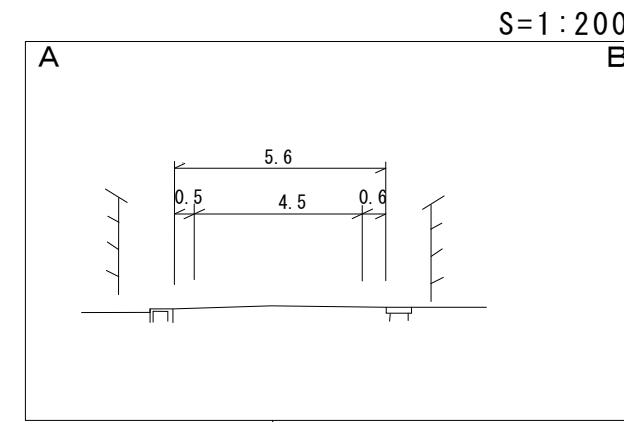
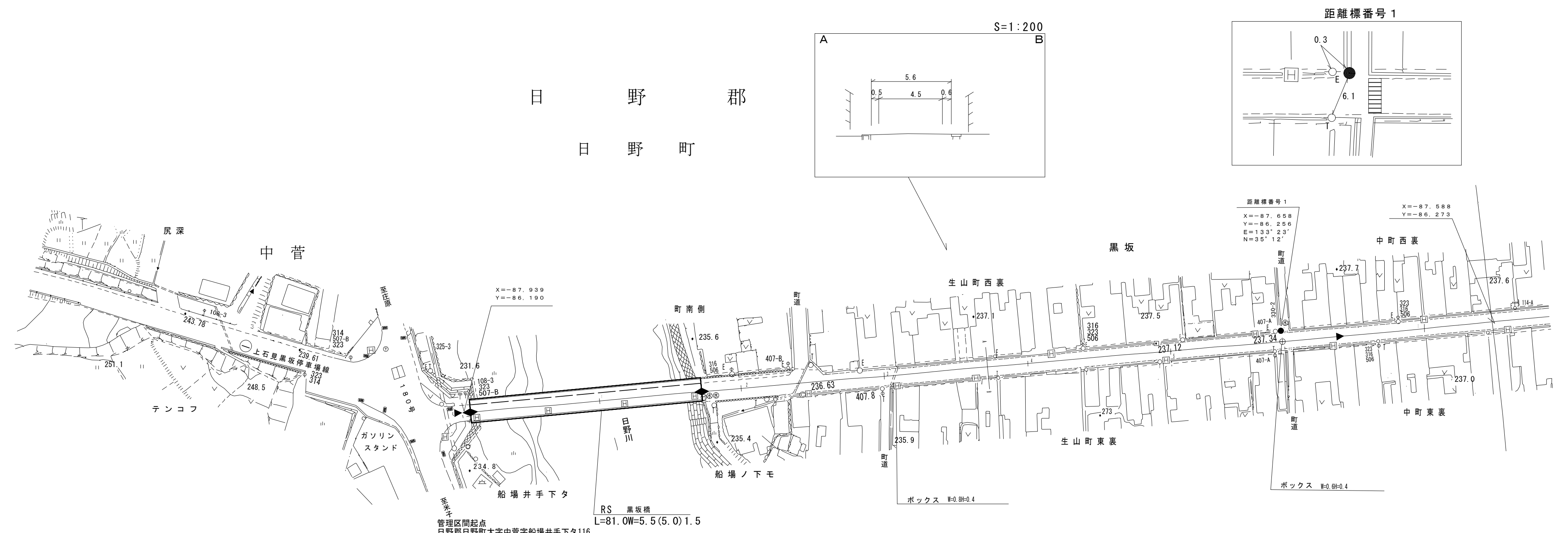


道 路 台 帳 付 図

鳥 取 県

調製年月	令和 2 年 3 月	図面縮尺	1:1,000	路線コード	21-046	道路種別	主要地方道	路線名	日野溝口線	区間	0-0~1-1	図面番号	34-1
------	------------	------	---------	-------	--------	------	-------	-----	-------	----	---------	------	------



管理区間起点
日野郡日野町大字中菅字船場井手下タ116

令和元年度 橋梁補修工事 L=81m
 平成28年度 橋梁補修工事 L=81m
 平成6年度 自転車歩行者道設置工事 L=5m (6-49)
 平成7年度 道路改良工事 L=758m (7-25)
 平成20年度 舗装補修工事 L=535m

車道幅員													
路面種類													
縦断勾配													
距離程													

シンワ技研コンサルタンツ株式会社
 測量設計

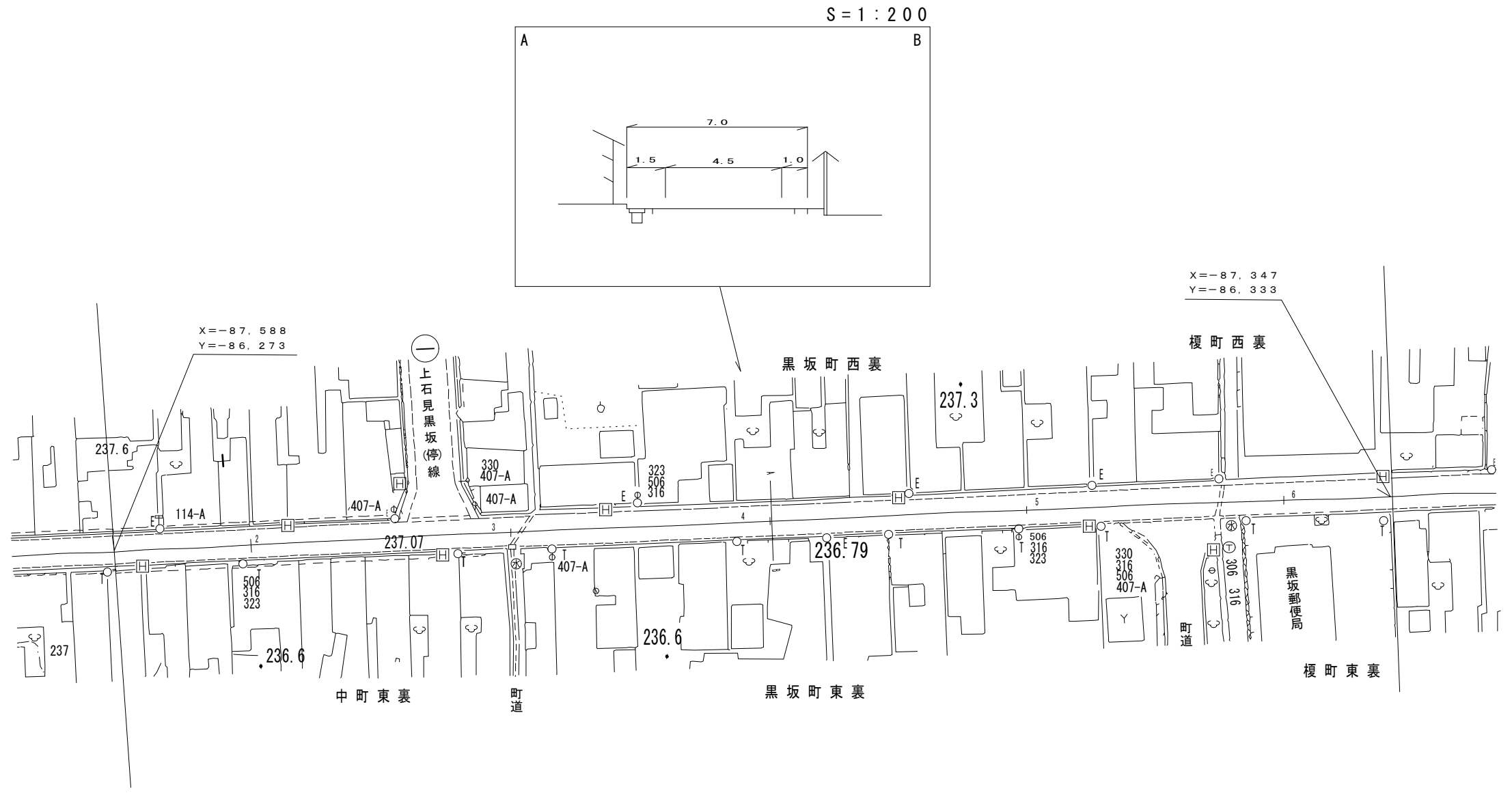
アシア航測株式会
 社測量事務所

「この地図は、国土交通省国土地理院の承認を得て、同院所管の測量標及び測量成果を使用して調整したものである。」 (承認番号) 昭54 中公第 32 号

道 路 台 帳 平 面 図

鳥 取 県

調製年月	平成 21 年 3 月	図面縮尺	1:1,000	路線コード	21-046	道路種別	主要地方道	路線名	日野溝口線	区間	1-2~1-6	図面番号	34-2
------	-------------	------	---------	-------	--------	------	-------	-----	-------	----	---------	------	------



平成7年度 道路改良工事 L=758m (7-25)

車道幅員													
路面種類	A												
縦断勾配	237.3	0.3%	237.1	0.5%	236.5	0.2%	236.6						
距離程	1-2	1-3	1-4	1-5	1-6								

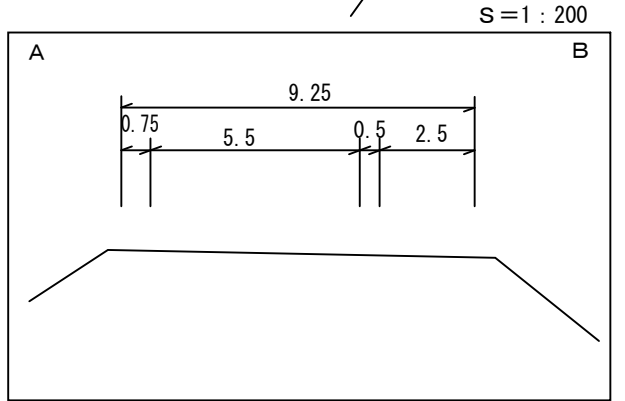
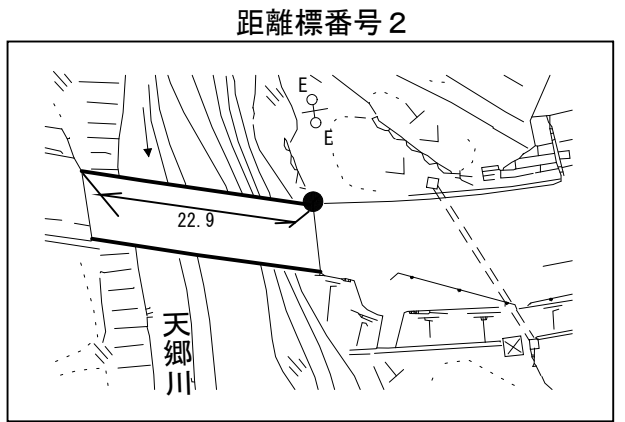
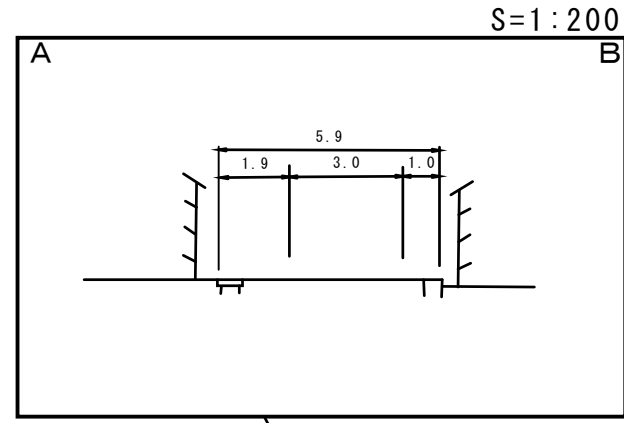
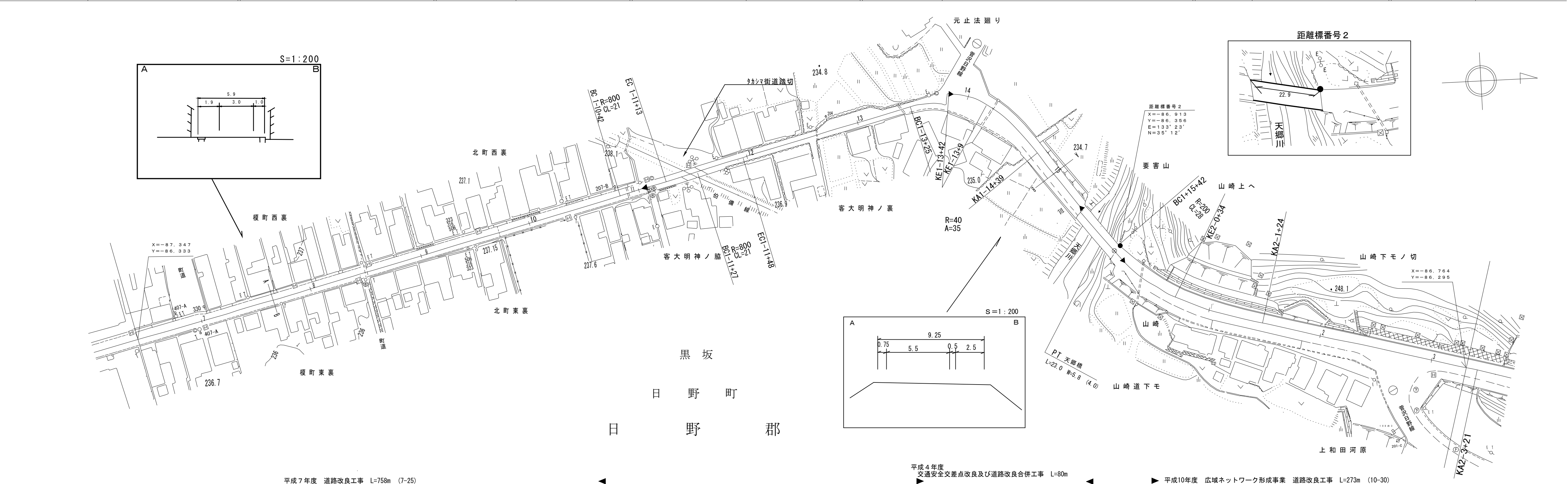
アジア航測株式会社
 (有)小坂測量事務所
 株式会社 日化技研

「この地図は、国土交通省国土地理院の承認を得て、同院所管の測量標及び測量成果を使用して調整したものである。」 (承認番号) 昭54 中公第 32 号

道 路 台 帳 平 面 図

鳥 取 県

調製年月	平成 21 年 3 月	図面縮尺	1:1,000	路線コード	21-046	道路種別	主要地方道	路線名	日野溝口線	区間	1-6~2-3	図面番号	34-3
------	-------------	------	---------	-------	--------	------	-------	-----	-------	----	---------	------	------



平成7年度 道路改良工事 L=758m (7-25)
 平成4年度 交通安全交差点改良及び道路改良併工事 L=80m
 平成10年度 広域ネットワーク形成事業 道路改良工事 L=273m (10-30)

車道幅員	W=4.5 1-6 +44	W=3.0	W=5.5	W=4.0	W=6.0
路面種類	A				
縦断勾配	0.7%				
距離程	1-8 +22	1-11 +44	1-12 +44	1-14 +44	2-3 +2

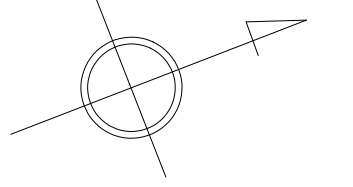
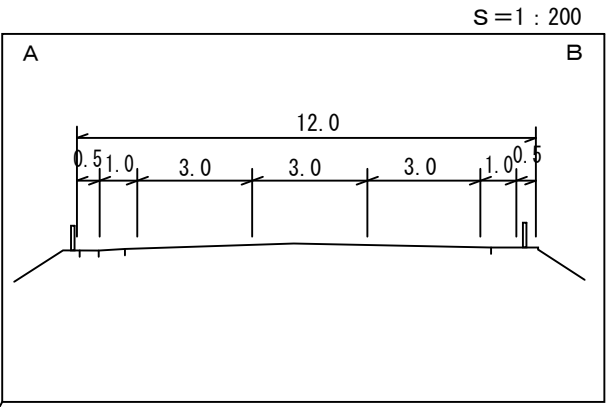
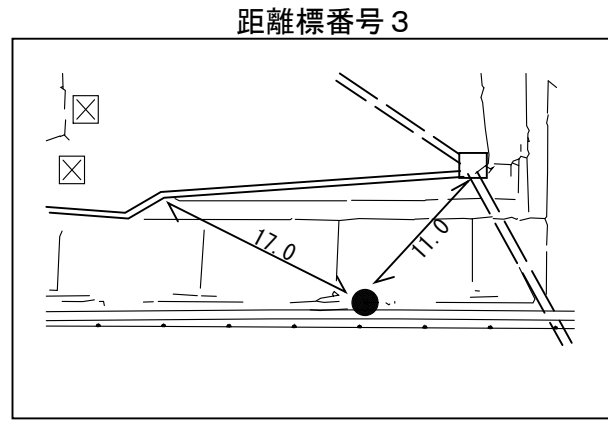
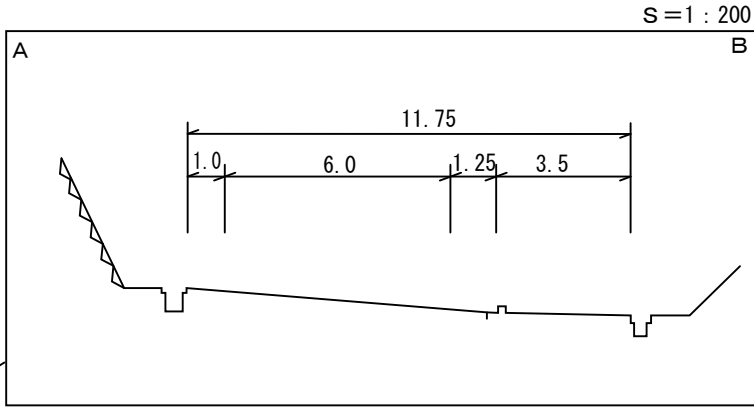
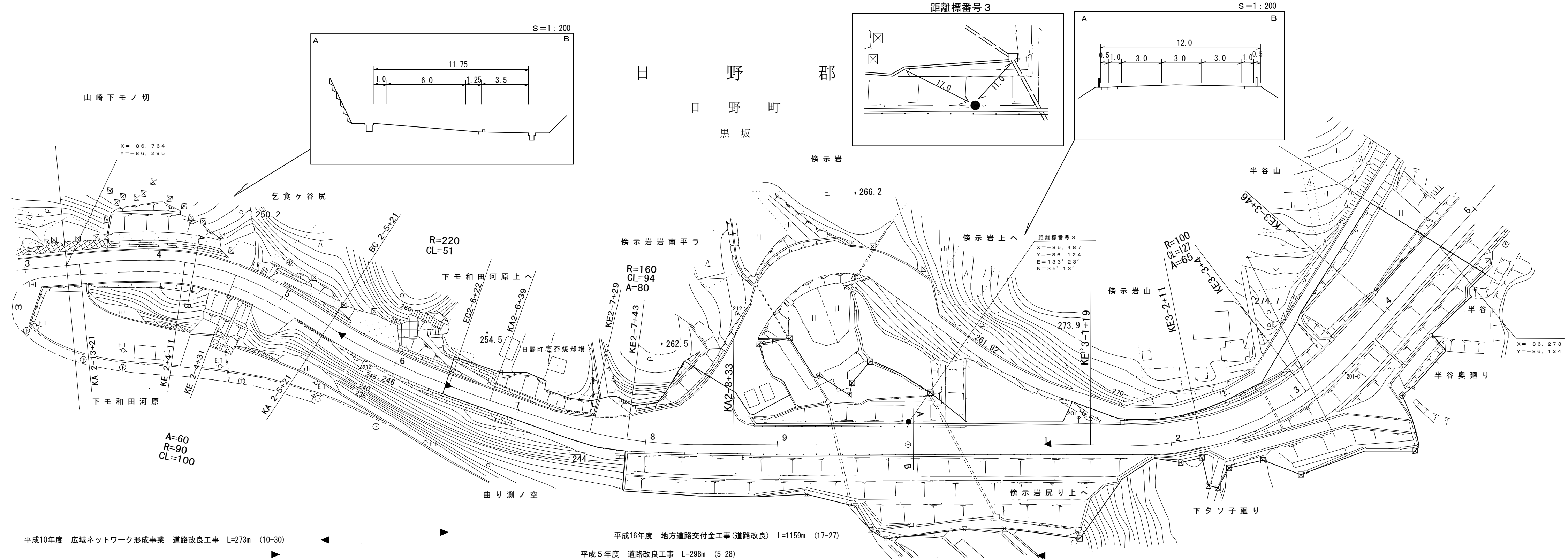
(有)江府技術コンサルタント
 株式会社日化技研

この図面は、国土交通省国土地理院の承認を得て、同院所管の測量標及び測量成果を使用して調整したものである。
 (承認番号) 昭54 中公路 32 号

道 路 台 帳 平 面 図

鳥 取 県

調製年月 平成 19 年 3 月 図面縮尺 1:1,000 路線コード 21-046 道路種別 主要地方道 路線名 日野溝口線 区間 2-3~3-5 図面番号 34-4



(有)ダイニチ技術株式会社
株式会社日新コンサルタント

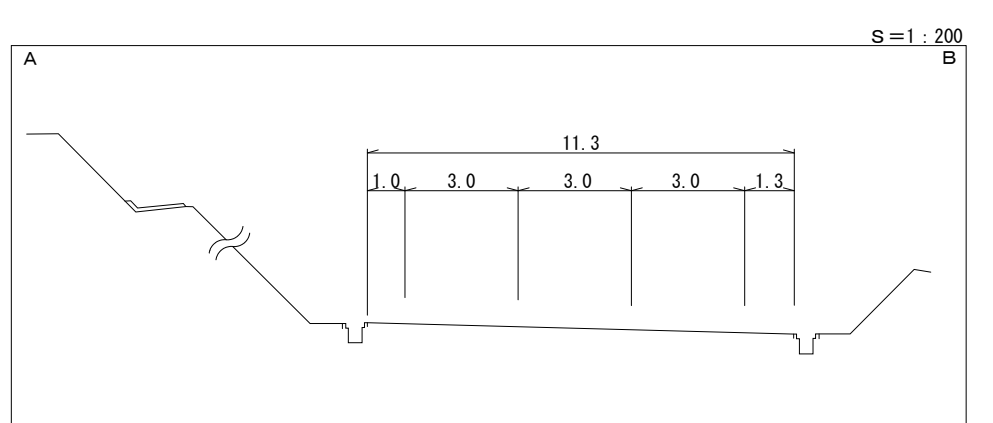
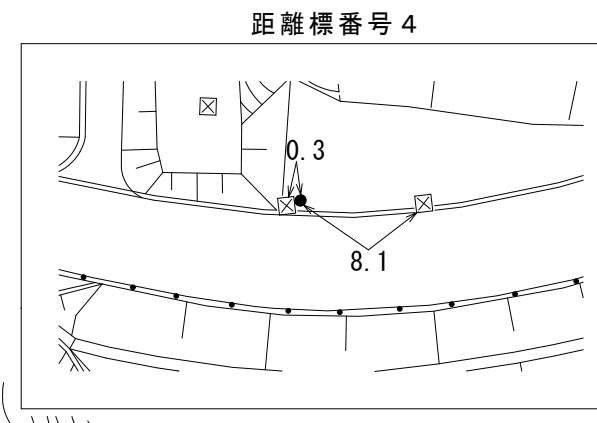
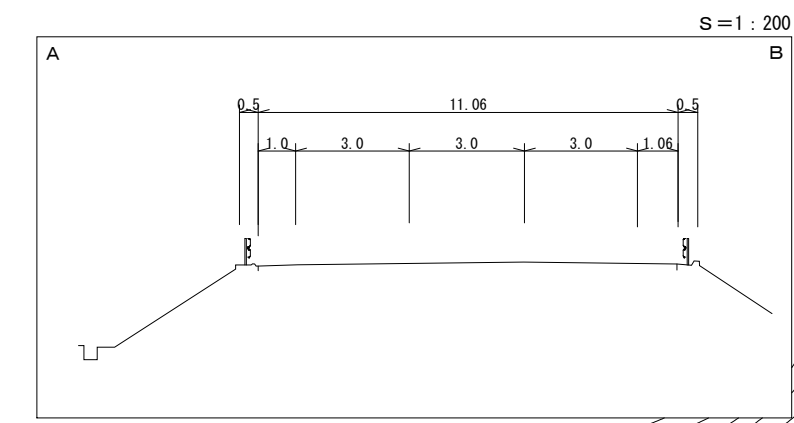
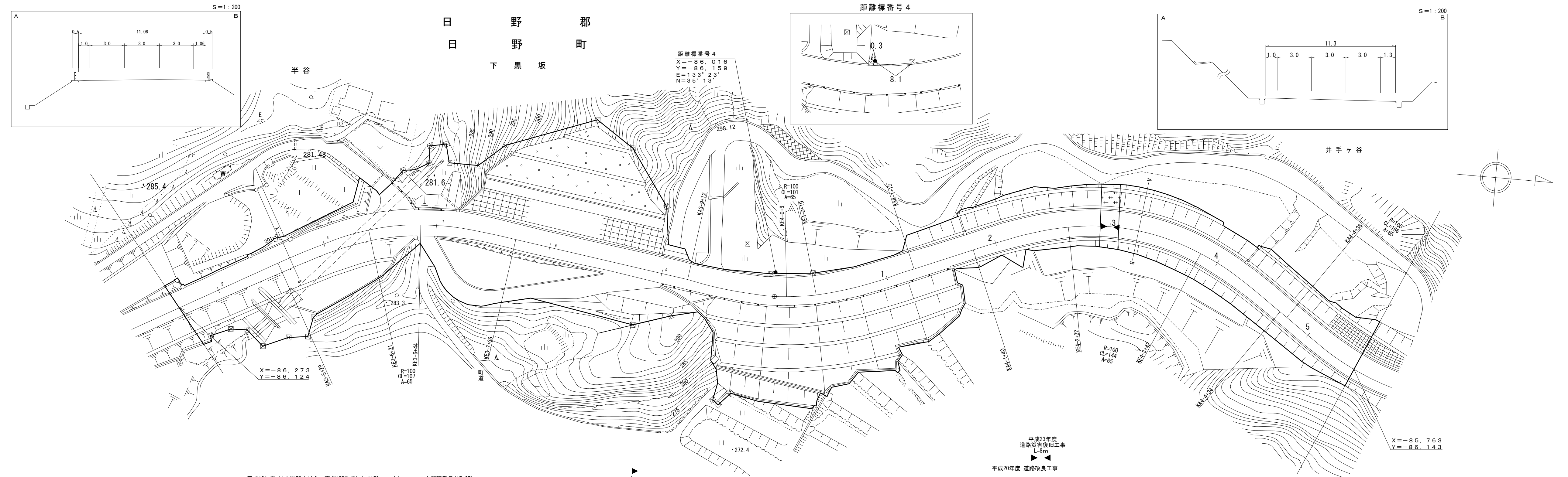
車道幅員	W=6.0
路面種類	A
縦断勾配	4.0% (2+50 to 2+52.2), 4.8% (2+52.2 to 2+71.4), 7.0% (2+71.4 to 3+46)
距離程	2+50, 2+52.2, 2+71.4, 3+46

「この地図は、国土交通省国土地理院の承認を得て、同院所管の測量標及び測量成果を使用して調整したものである。(承認番号) 昭54 中公第 32 号」

道路台帳平面図

鳥取県

調製年月 平成 24 年 3 月 図面縮尺 1:1,000 路線コード 21-046 道路種別 主要地方道 路線名 日野溝口線 区間 3-5~4-5 図面番号 34-5



平成16年度 地方道路交付金工事(道路改良) L=1159m マイクロフィルム管理番号(17-27)

平成23年度
道路災害復旧工事
L=8m
平成20年度 道路改良工事

車道幅員	W=6.0
路面種類	A
縦断勾配	7.0%
距離程	3-5 +28 279.4 4-4 +28 310.9 7.0%

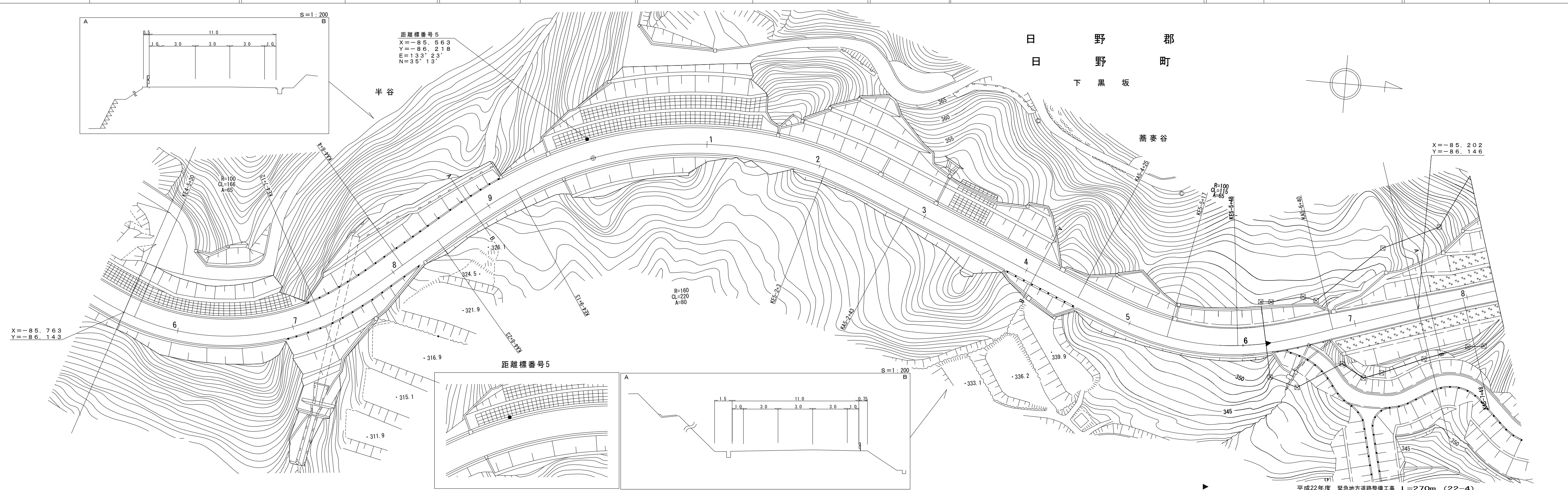
井川測量株式会社
大アサヒ設計株式会社
株式会社日新サルト
株式会社サルト

「この地図は、国土交通省国土院の承認を得て、同院所管の測量標及び測量成果を使用して調整したものである。(承認番号) 昭54 中公第 32 号」

道路台帳平面図

鳥取県

調製年月	平成 23年 3月	図面縮尺	1:1,000	路線コード	21-046	道路種別	主要地方道	路線名	日野溝口線	区間	4-6~5-8	図面番号	34-6
------	-----------	------	---------	-------	--------	------	-------	-----	-------	----	---------	------	------



平成22年度 緊急地方道路整備工事 L=270m (22-4)

車道幅員	W=6.0
路面種類	A
縦断勾配	7.0%
距離程	4-6 + 28 317.4

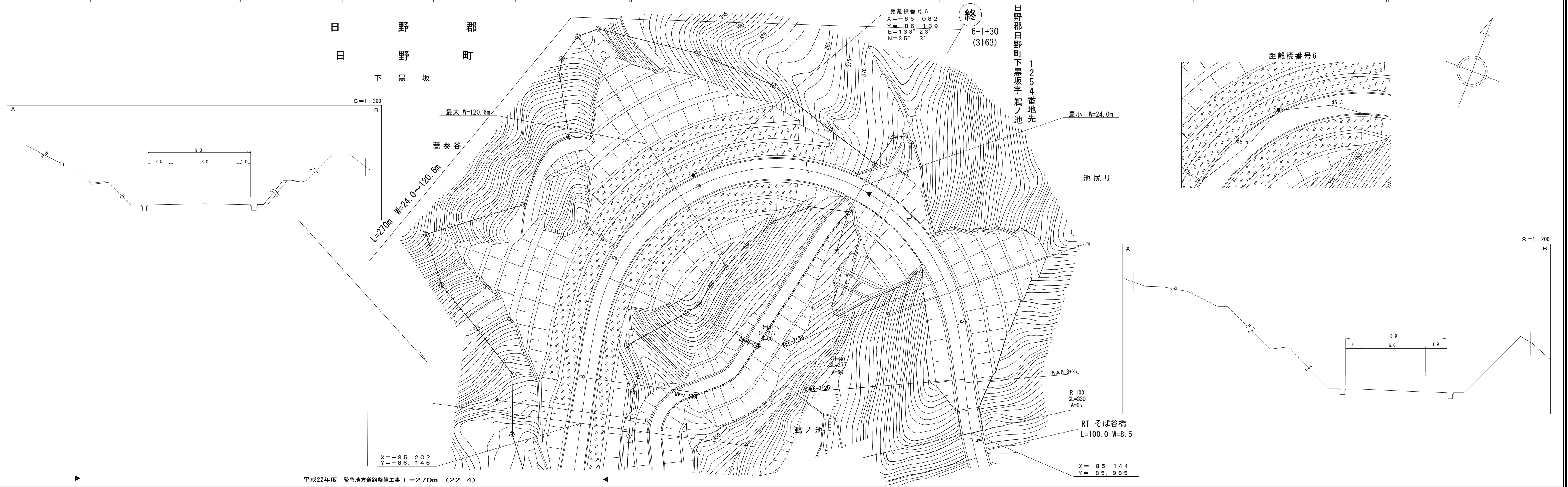
有限井川測量株式会社
有限井川測量株式会社

「この地図は、国土交通省国土地理院の承認を得て、同院所管の測量標及び測量成果を使用して調整したものである。(承認番号) 昭54 中公第 32 号」

道路台帳平面図

鳥取県

調製年月	平成 23年 3月	図面縮尺	1:1,000	路線コード	21-046	道路種別	主要地方道	路線名	日野溝口線	区間	5-8~6-4	図面番号	34-7
------	-----------	------	---------	-------	--------	------	-------	-----	-------	----	---------	------	------



車道幅員	W=6.0
路面種類	A
縦断勾配	7.0%
距離程	6-1+26 369.7 6-3+28 376.9 7.0%

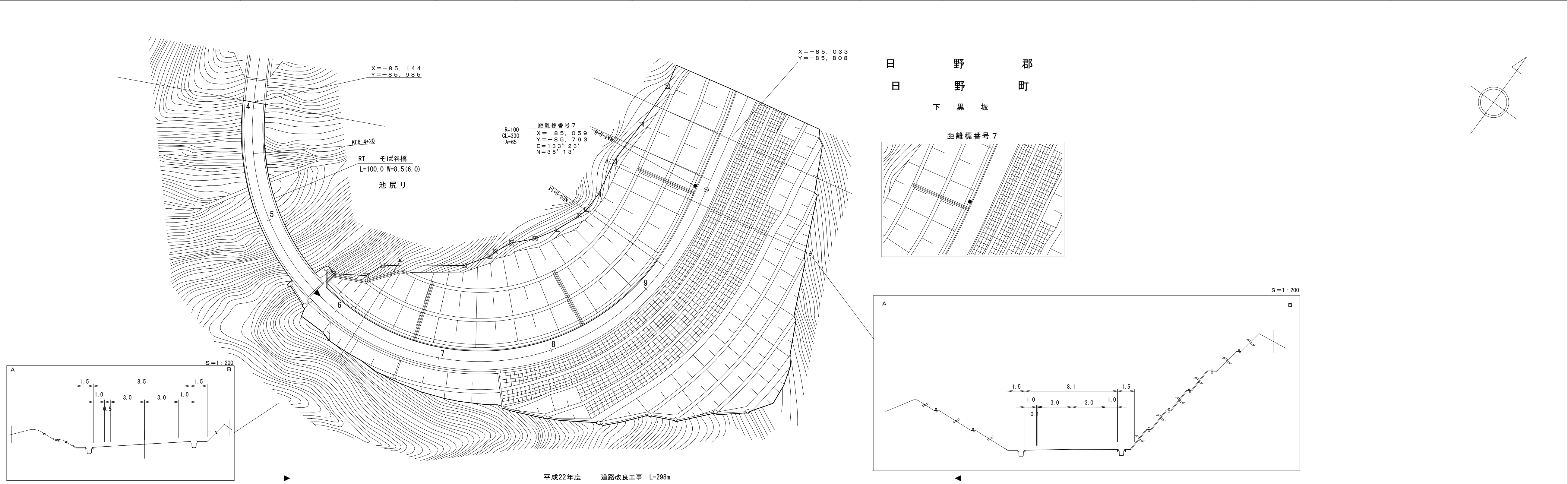
有限会社川サシ量
有限会社
測量士
測量士
測量士

平成22年度 緊急地方道路整備工事 L=270m (22-4)

道 路 台 帳 平 面 図

鳥 取 県

調 製 年 月	平 成 2 4 年 3 月	図 面 縮 尺	1:1,000	路 線 コー ド	21-046	道 路 種 別	主 要 地 方 道	路 線 名	日 野 溝 口 線	区 間	6-4~7-0	図 面 番 号	34-8
---------	---------------	---------	---------	----------	--------	---------	-----------	-------	-----------	-----	---------	---------	------



車 道 幅 員	W=6.0
路 面 種 類	A
縦 断 勾 配	7.0%
距離程	6-5 +28 384.4 7-1 +28 405.4

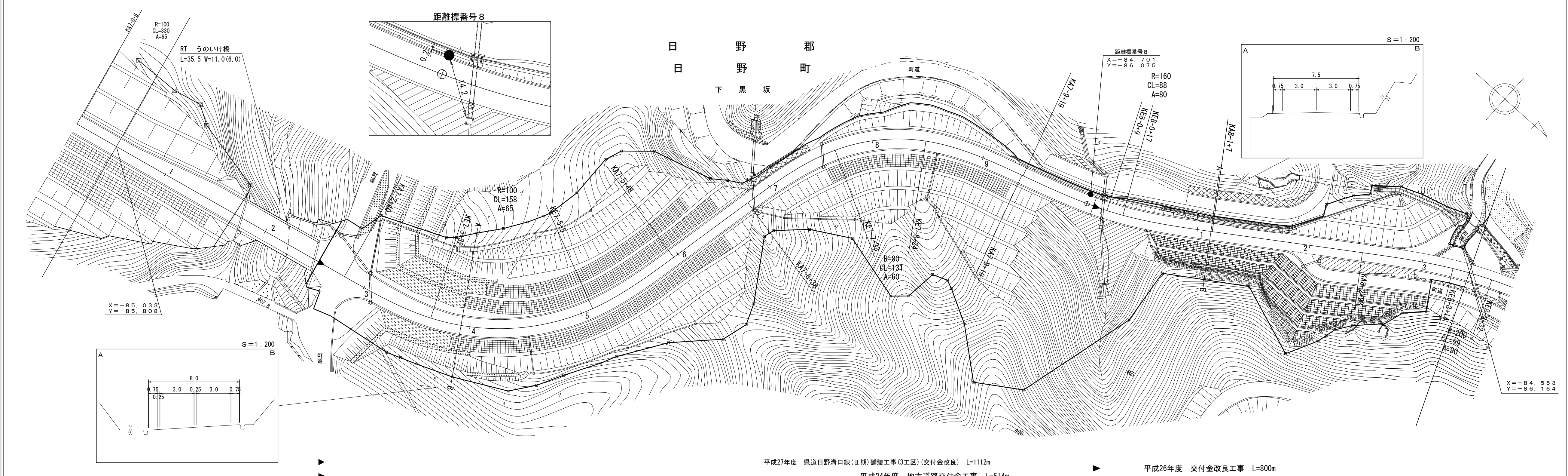
井川測量株式会社
サンコー測量

「この地図は、国土交通省国土地理院の承認を得て、同院所管の測量標及び測量成果を使用して調整したものである。」 (承認番号) 昭64 中公第 32 号

道 路 台 帳 付 図

鳥 取 県

調 製 年 月	平成28年3月	図 面 縮 尺	1:1,000	路 線 コード	21-046	道 路 種 別	主要地方道	路 線 名	日 野 溝 口 線	区 間	7-0~8-3	図 面 番 号	34-9
---------	---------	---------	---------	---------	--------	---------	-------	-------	-----------	-----	---------	---------	------



平成27年度 県道日野溝口線(Ⅱ期)舗装工事(3工区)(交付金改良) L=1112m
 平成24年度 地方道路交付金工事 L=614m
 平成26年度 交付金改良工事 L=800m

車道幅員		W=6.0
路面種類		A
縦断勾配	7.0%	7.0%
距離程	7-2 +2.8 7-2 +3.6	8-3 +26

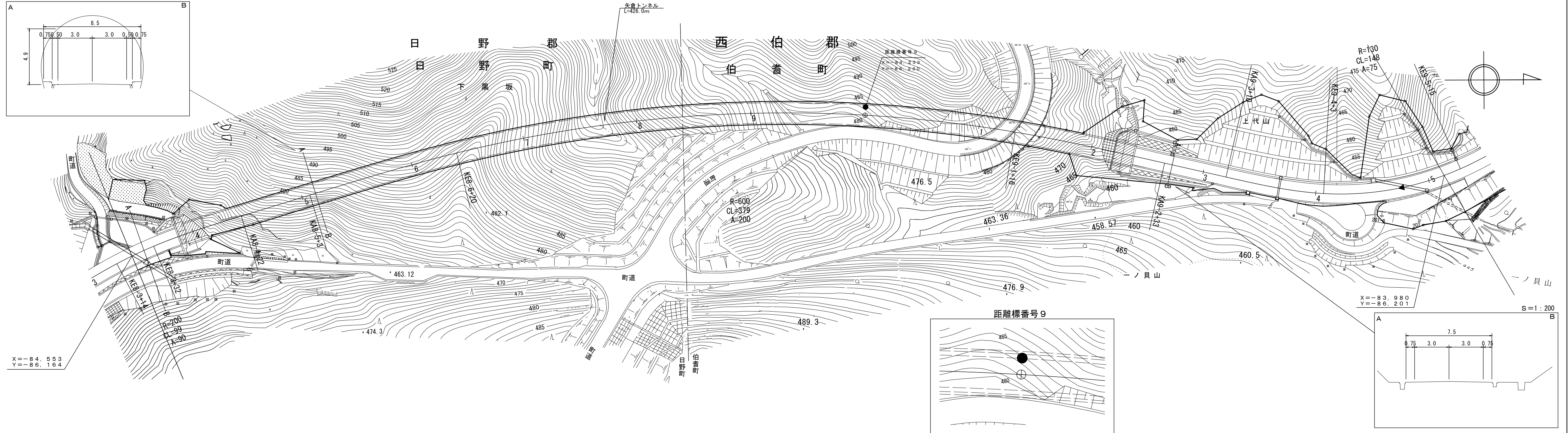
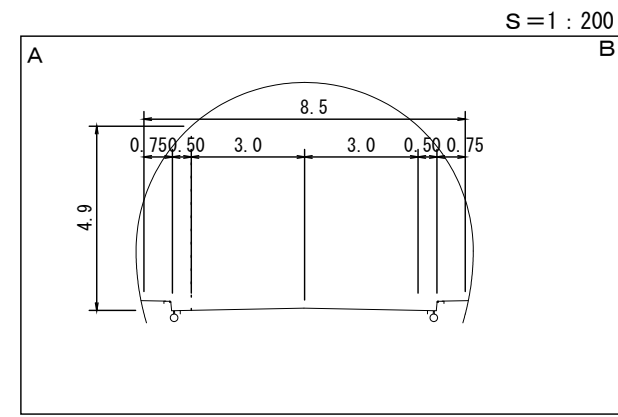
株式会社日新コンサルタンツ
 井川測量株式会社
 株式会社アートスペース
 株式会社
 アサヒコンサルタンツ株式会社
 有限会社
 シー・エス
 有限会社
 アサヒコンサルタンツ株式会社
 有限会社
 井川測量株式会社
 株式会社アートスペース

「この地図は、国土交通省国土地理院の承認を得て、同院所管の測量標及び測量成果を使用して調整したものである。(承認番号) 昭54 中公第 32 号」

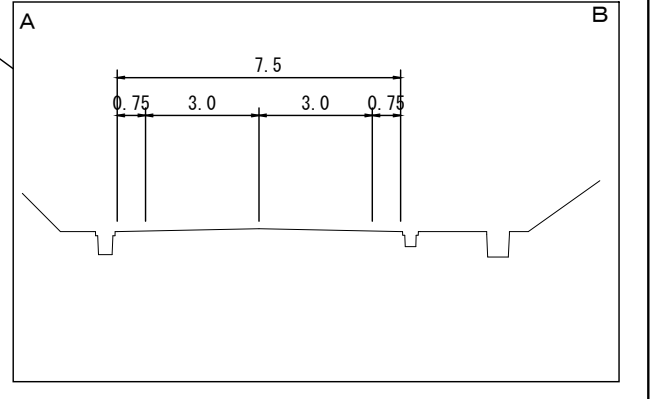
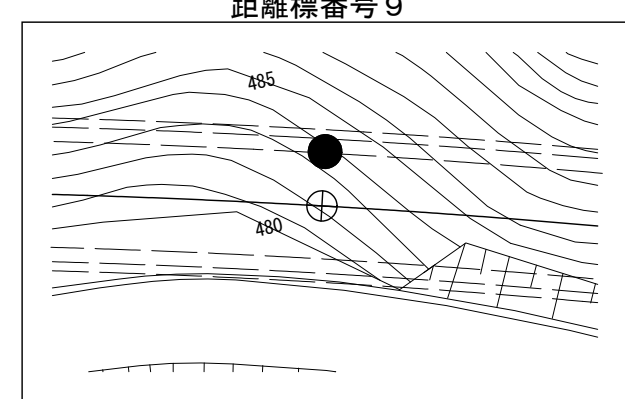
道路台帳付図

鳥取県

調製年月	平成28年3月	図面縮尺	1:1,000	路線コード	21-046	道路種別	主要地方道	路線名	日野溝口線	区間	8-4~9-5	図面番号	34-10
------	---------	------	---------	-------	--------	------	-------	-----	-------	----	---------	------	-------



X = -83.980
Y = -86.201



平成24年度 地方道路交付金工事 L=614m

平成27年度 県道日野溝口線(Ⅱ期)舗装工事(3工区)(交付金改良) L=1112m

平成11年度 地方特定道路整備工事 L=802m (12-4)

車道幅員			W=6.0
路面種類	A	8-3 +43	C
縦断勾配	446.7		9-2 +19
距離程	8-3 +26		9-3 +1

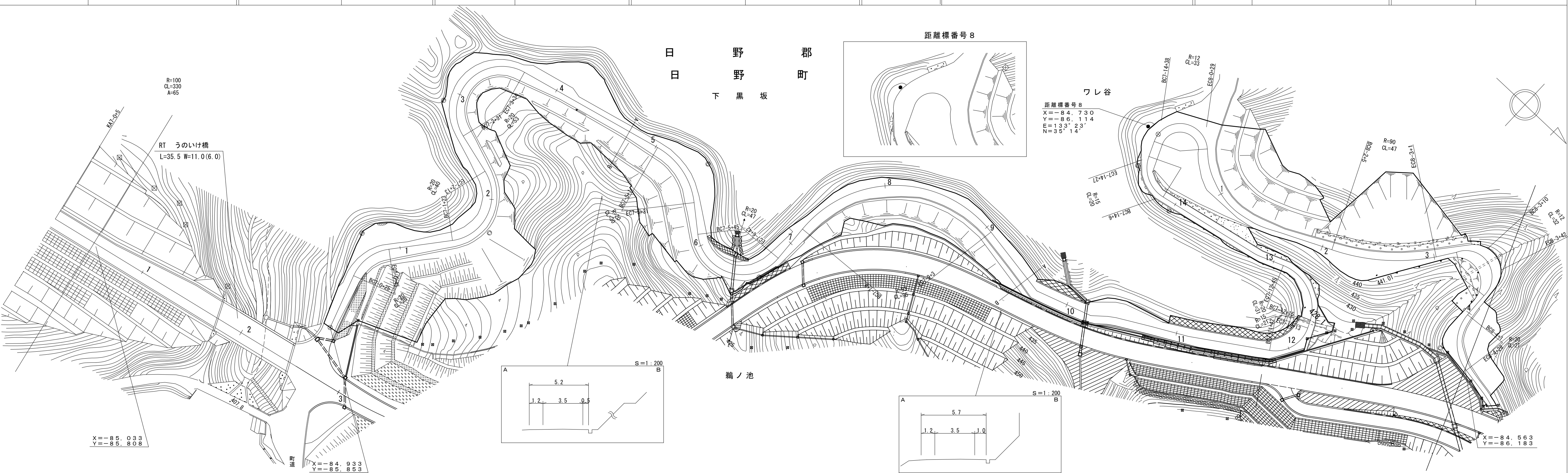
(有)ダイニチ技研株式会社
 株式会社アートスペース
 株式会社大山測地設計
 株式会社日新コンサル
 株式会社シー・エス

「この地図は、国土交通省国土地理院の承認を得て、同院所管の測量標及び測量成果を使用して調査したものである。(承認番号) 昭54 中公第 32 号」

道 路 台 帳 平 面 図

鳥 取 県

調製年月	平成 24年12月	図面縮尺	1:1,000	路線コード	21-046	道路種別	主要地方道	路線名	日野溝口線	区間	7-0~8-4	図面番号	旧道-1
------	-----------	------	---------	-------	--------	------	-------	-----	-------	----	---------	------	------



株式会社日野町測量
 株式会社サンコー測量
 株式会社アサヒ設計
 株式会社大山測量

車道幅員	7-0 +0	W=3.5	8-0	W=4.0	8-3 +2.0	W=2.0									
路面種類			B												
縦断勾配		2.9%	409.7	428.1	2.5%	431.0	10.6%	436.3	7.4%	440.2	5.2%	442.0	9.8%	447.7	8.8%
距離程	7-0 +0		7-12 +2.6		8-0 +8		8-1 +8		8-2 +1.1		8-3 +1.1		8-4 +1.1		

「この地図は、国土交通省国土地理院の承認を得て、同院所管の測量標及び測量成果を使用して調整したものである。(承認番号) 昭54 中公第 32 号」