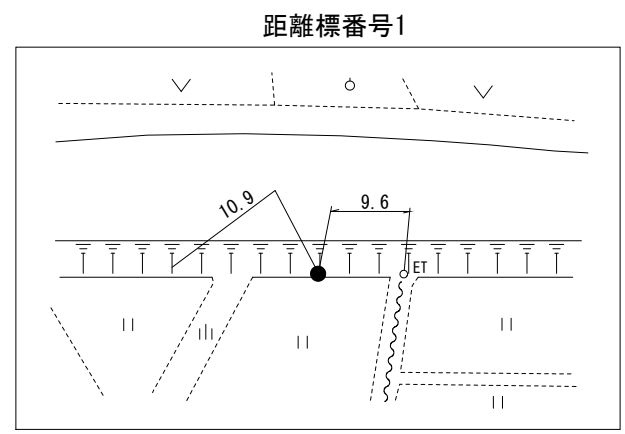
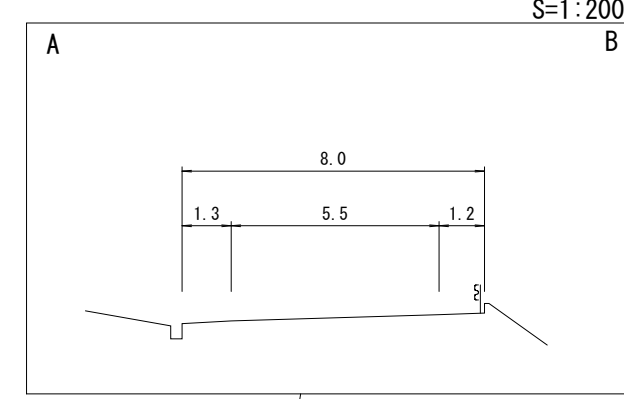
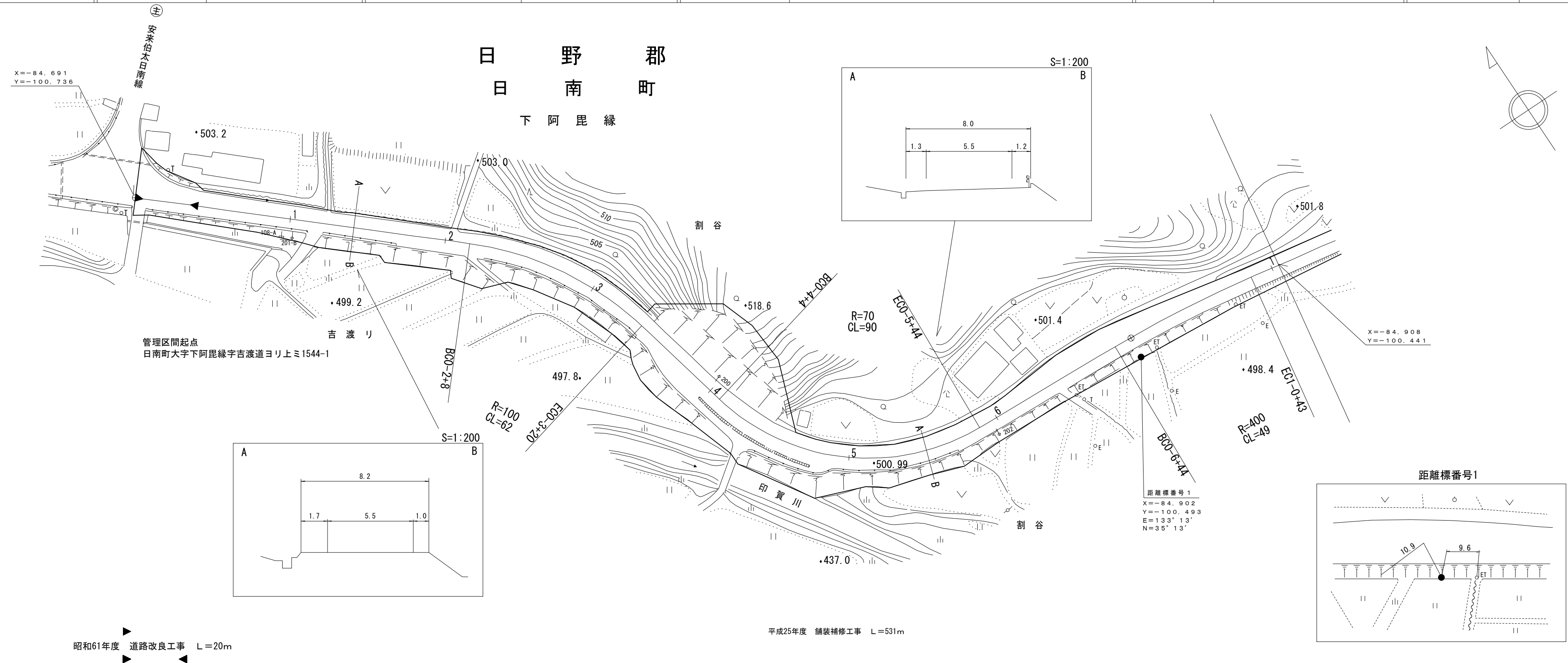


# 道 路 台 帳 平 面 図

鳥 取 県

調製年月	平成26年3月	図面縮尺	1:1,000	路線コード	21-048	道路種別	主要地方道	路線名	阿毘縁菅沢線	区間	0-0~1-1	図面番号	22-1
------	---------	------	---------	-------	--------	------	-------	-----	--------	----	---------	------	------



車道幅員													
路面種類													
縦断勾配													
距離程													

シンワ技研コンサルタント  
 (有)広陵測量調査事務所  
 (有)江府技研コンサルタント

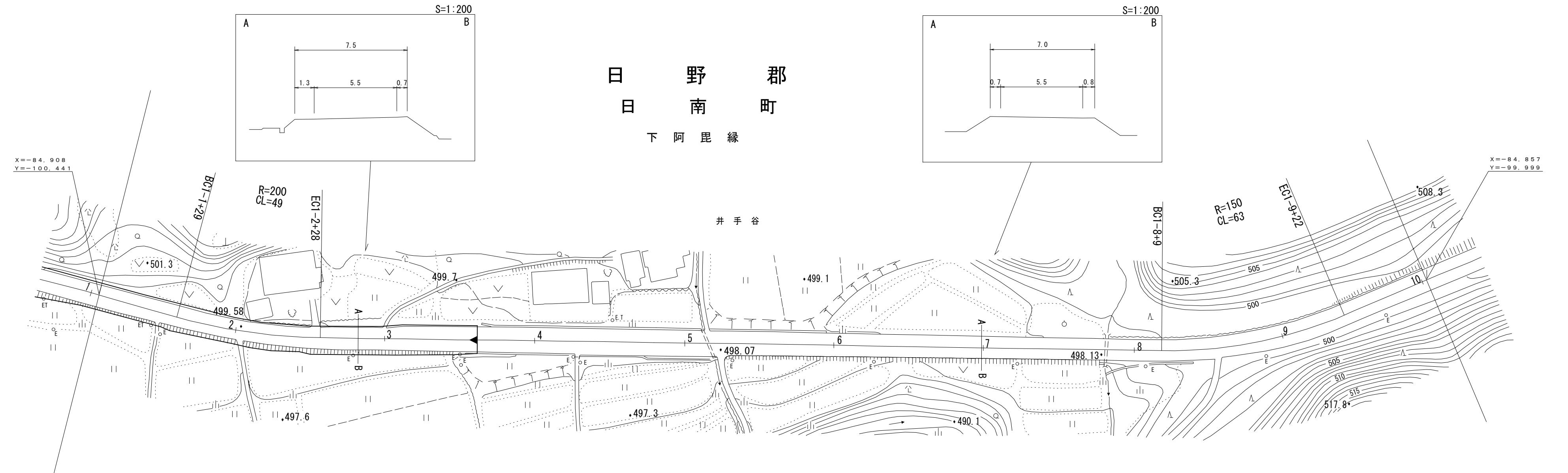
昭和61年度 道路改良工事 L=20m

平成25年度 舗装補修工事 L=531m

# 道 路 台 帳 平 面 図

鳥 取 県

調製年月	平成26年3月	図面縮尺	1:1,000	路線コード	21-048	道路種別	主要地方道	路線名	阿毘縁菅沢線	区間	1-2~1-10	図面番号	22-2
------	---------	------	---------	-------	--------	------	-------	-----	--------	----	----------	------	------



平成25年度 舗装補修工事 L=531m

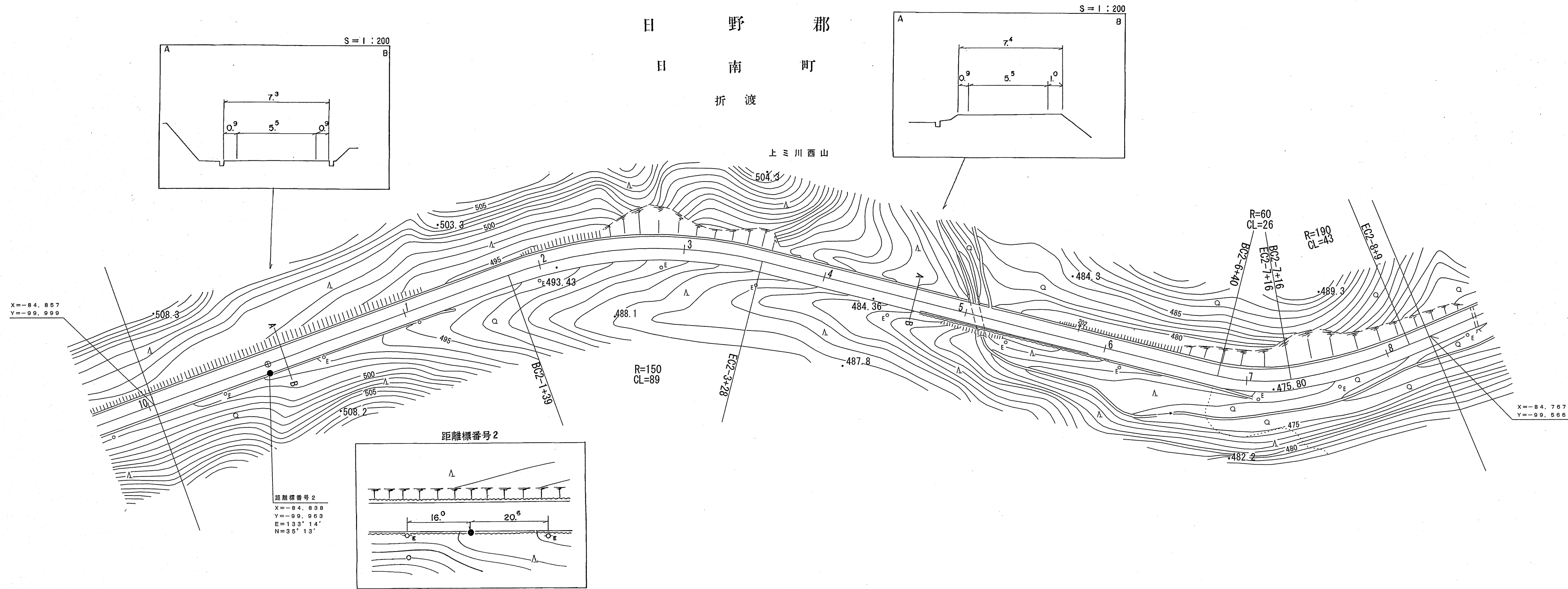
車道幅員													
路面種類													
縦断勾配		0.6%	499.3	498.1	0.3%	497.8	2.1%	499.9	1.4%				
距離程		1-3 +1		1-5 +1		1-7 +1		1-9 +1					

シンワ技研コンサルタント(株)  
 (有)江府技研コンサルタント

# 函 岡 平 原 百 路 追

鳥 取 県

調製年月	昭和 57 年 9 月	図面縮尺	1 : 1000	路線コード	21-048	道路種別	主要地方道	路線名	阿 毘 縁 菅 沢 線	区 間	1-10~2-8	図面番号	22-3
------	-------------	------	----------	-------	--------	------	-------	-----	-------------	-----	----------	------	------



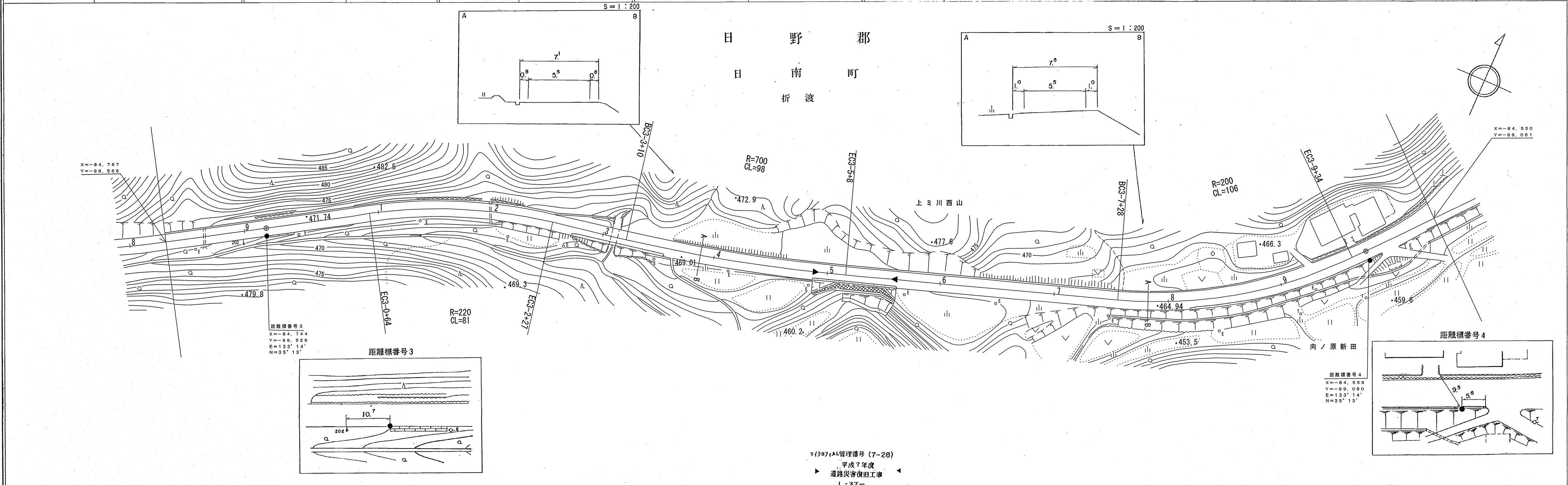
車道幅員													
路面種別	A												
縦断勾配	4.2%	8.8%	8.0%	5.8%	3.7%								
距離程	1-10 +1	2-2 +6	2-4 +6	2-5 +6	2-6 +6								

シンワ技研コンサルタント(株)

# 道 路 台 帳 平 面 図

鳥 取 県

調製年月 昭和 57 年 9 月 図面縮尺 1 : 1000 路線コード 21-048 道路種別 主要地方道 路線名 阿 毘 緑 菅 沢 線 区 間 2-8~4-1 図面番号 22-4



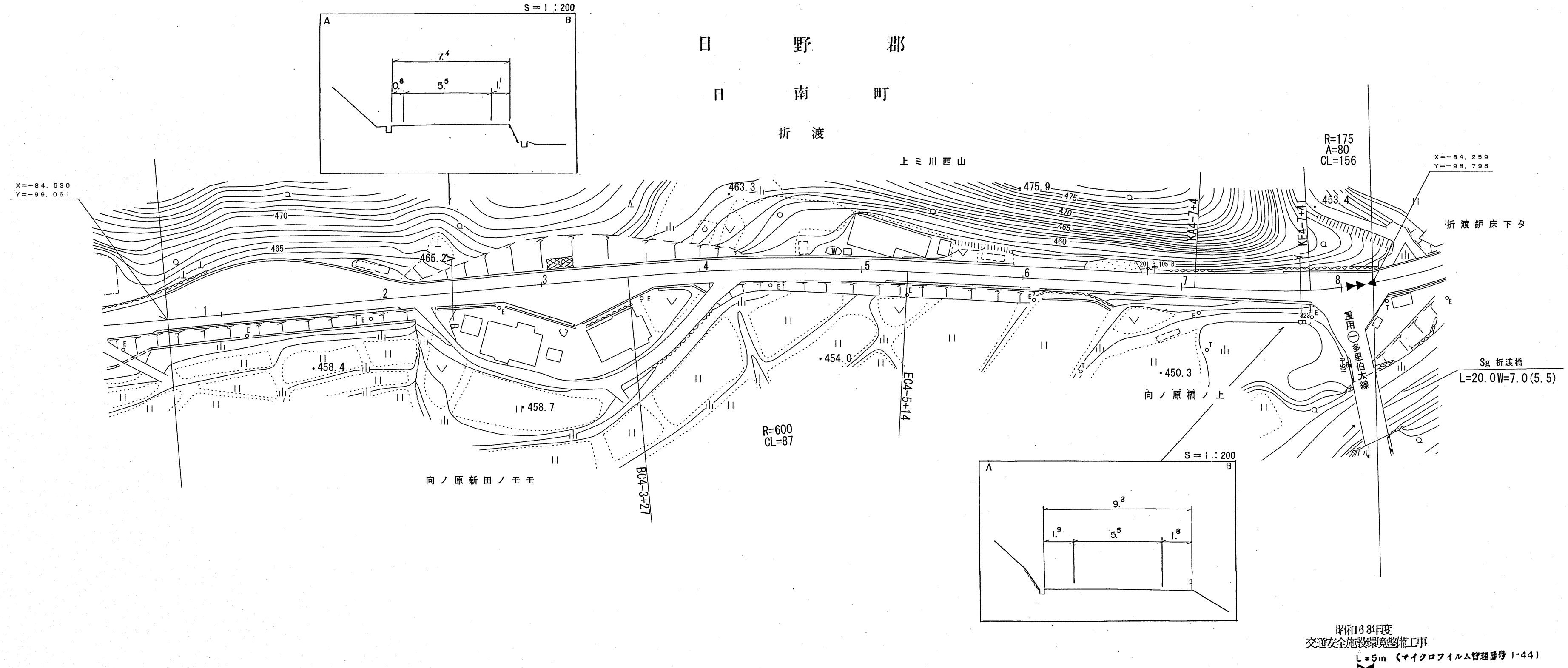
車道幅員	W=5.5	
路面種別	A	
縦断勾配		
距離程		

シエラ技術コンサルタンツ(株)  
株式会社 エース・プラン

# 函 岡 半 回 台 路 追

鳥 取 県

調製年月	平成 2 年 3 月	図面縮尺	1 : 1000	路線コード	21-048	道路種別	主要地方道	路線名	阿 毘 縁 菅 沢 線	区 間	4-1~4-8	図面番号	22-5
------	------------	------	----------	-------	--------	------	-------	-----	-------------	-----	---------	------	------



車道幅員	W=5.5
路面種別	A
縦断勾配	
距離程	

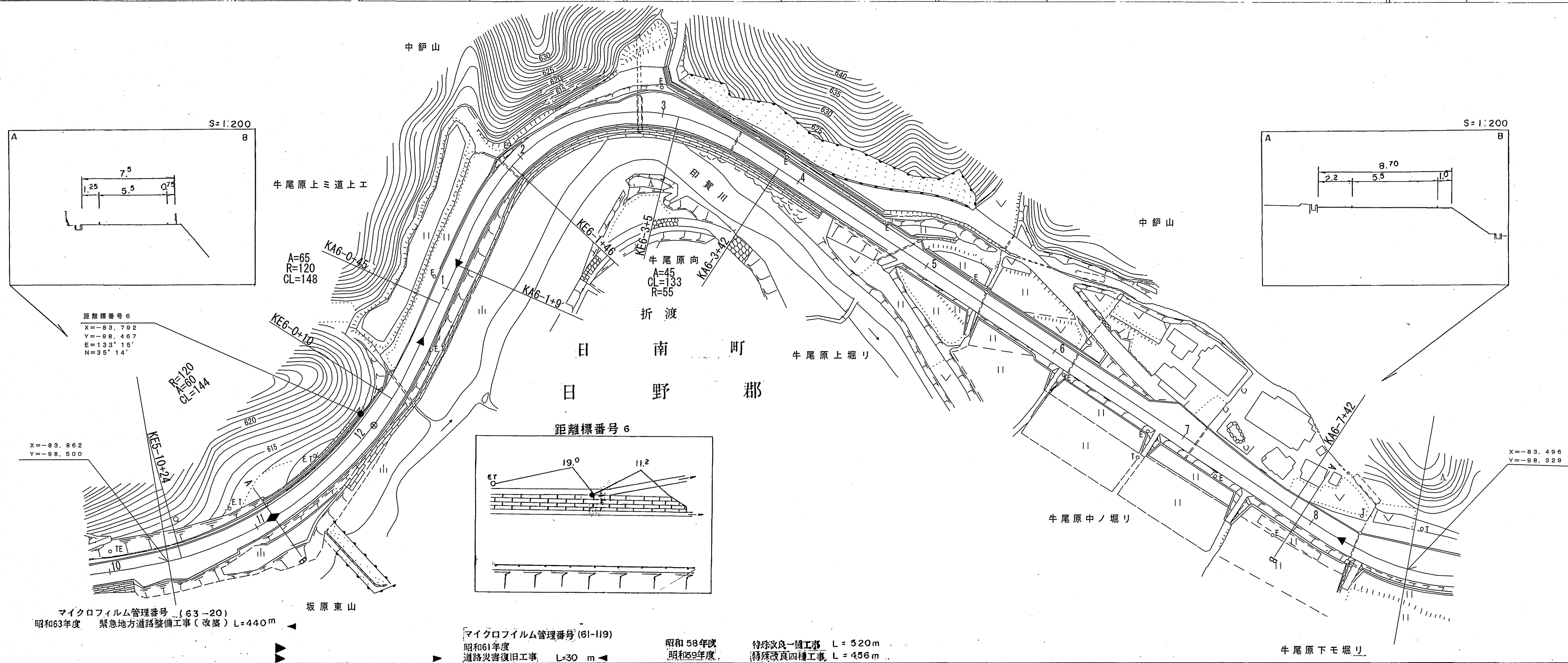
米子測量有限公司



# 函 岡 半 回 百 路 追

鳥 取 県

調製年月 平成元年3月 図面縮尺 1:1000 路線コード 21-048 道路種別 主要地方道 路線名 阿 毘 縁 菅 沢 線 区間 5-11 ~ 6-8 図面番号 22-7



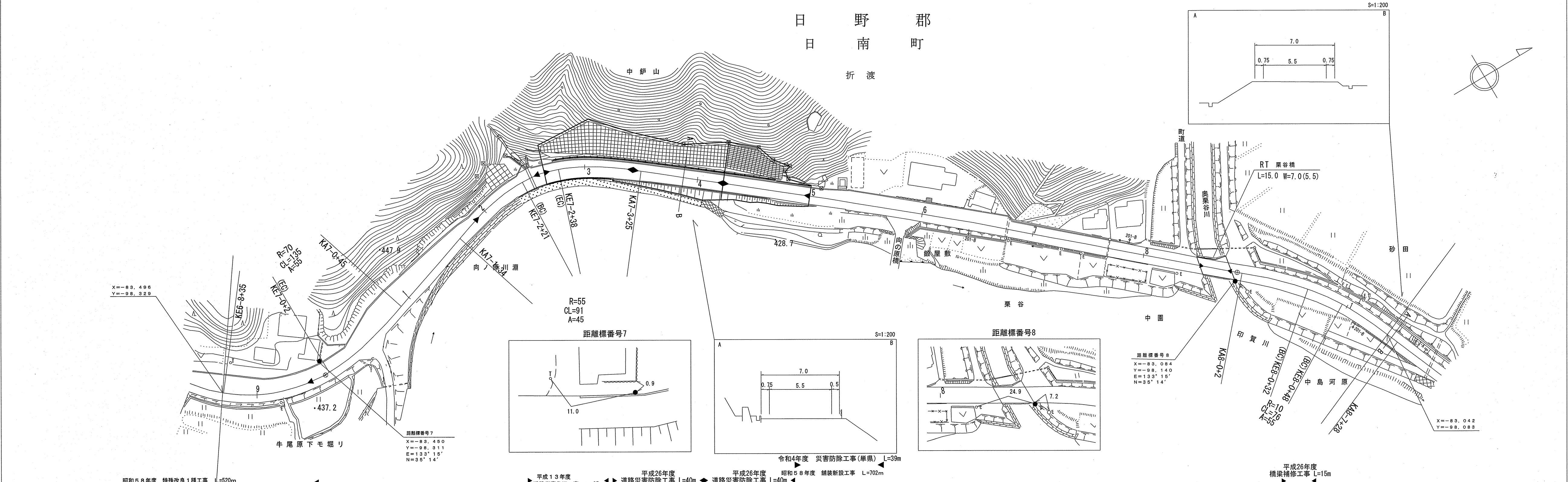
ダイニチ技術株式会社

車道幅員			
路面種別	A	B	A
縦断勾配	LEVEL		
距離程	5-11 +7	6-2 +16	6-8 +12

# 道 路 台 帳 付 図

鳥 取 県

調製年月	令和5年3月	図面縮尺	1:1,000	路線コード	21-048	道路種別	主要地方道	路線名	阿 毘 縁 菅 沢 線	区間	6-9~8-1	図面番号	22-8
------	--------	------	---------	-------	--------	------	-------	-----	-------------	----	---------	------	------



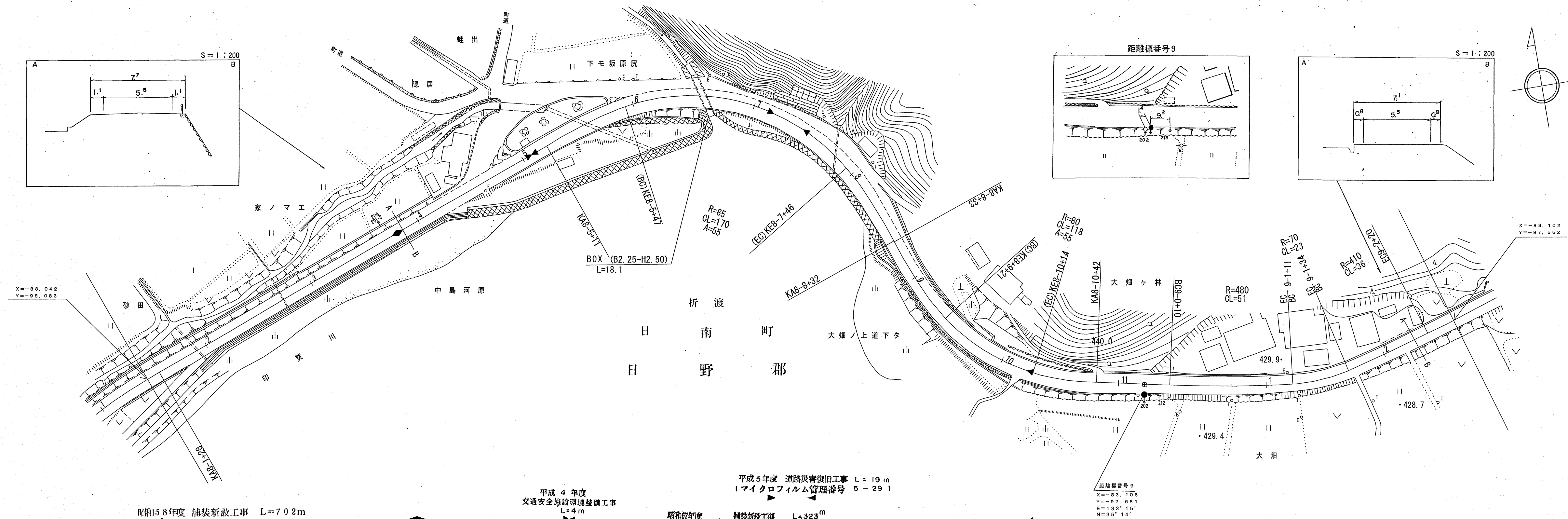
アサヒコンサルタント株式会社



# 追 路 台 帳 平 面 図 凶

鳥 取 県

調製年月 平成 7 年 3 月 図面縮尺 1 : 1000 路線コード 21-048 道路種別 主要地方道 路線名 阿 毘 緑 菅 沢 線 区間 8-1~9-2 図面番号 22-9



昭和15年度 舗装新設工事 L=702m

平成4年度 交通安全施設環境整備工事 L=4m

平成5年度 道路災害復旧工事 L=19m  
(マイクロフィルム管理番号 5-29)

昭和57年度 舗装新設工事 L=323m

距離標番号9  
X=-83.106  
Y=-97.681  
E=133°15'  
N=36°14'

車道幅員	W=5.5
路面種別	A
縦断勾配	
距離程	

(株)ダイニチ技研株式会社  
 (株)北陽測量設計事務所  
 (株)広洋コンサルタント

# 追 路 百 帳 半 回 凶

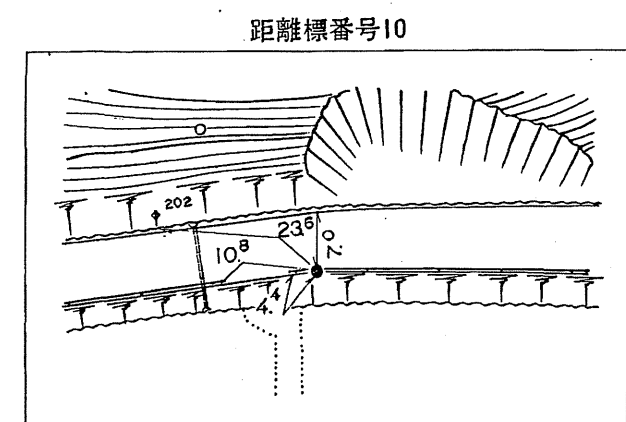
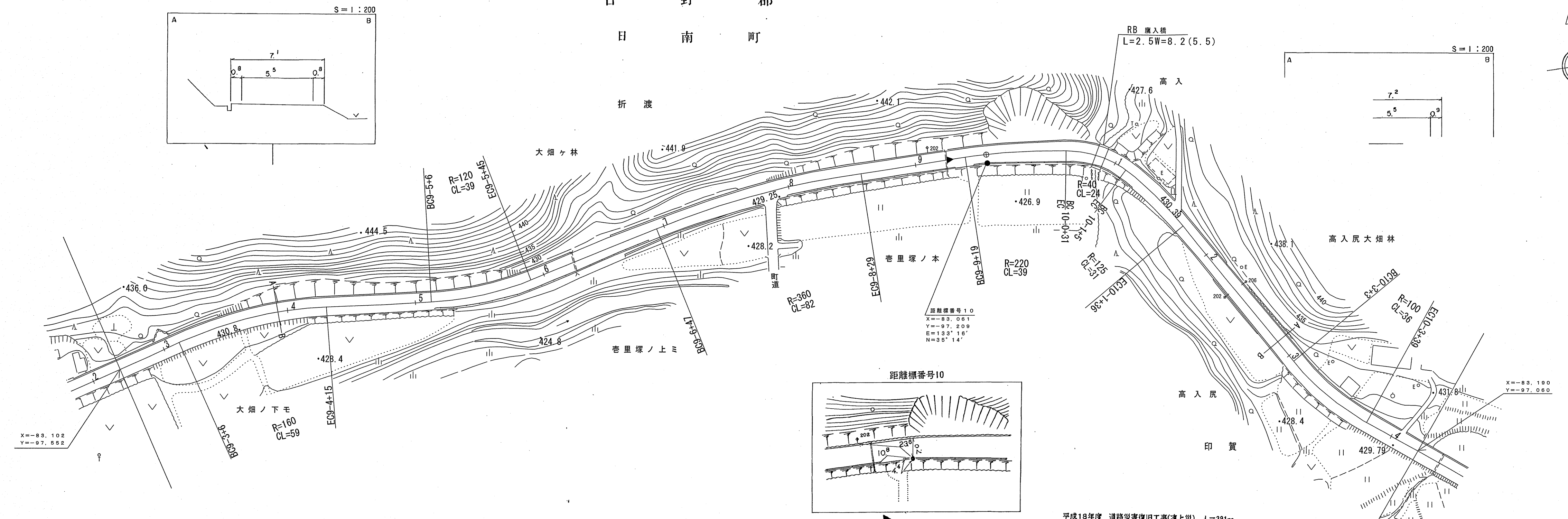
鳥 取 県

調製年月	昭和 57 年 9 月	図面縮尺	1 : 1000	路線コード	21-048	道路種別	主要地方道	路線名	阿 毘 緑 菅 沢 線	区間	9-2~10-4	図面番号	22-10
------	-------------	------	----------	-------	--------	------	-------	-----	-------------	----	----------	------	-------

日 野 郡

日 南 町

折 渡



平成18年度 道路災害復旧工事(凍上災) L=381m

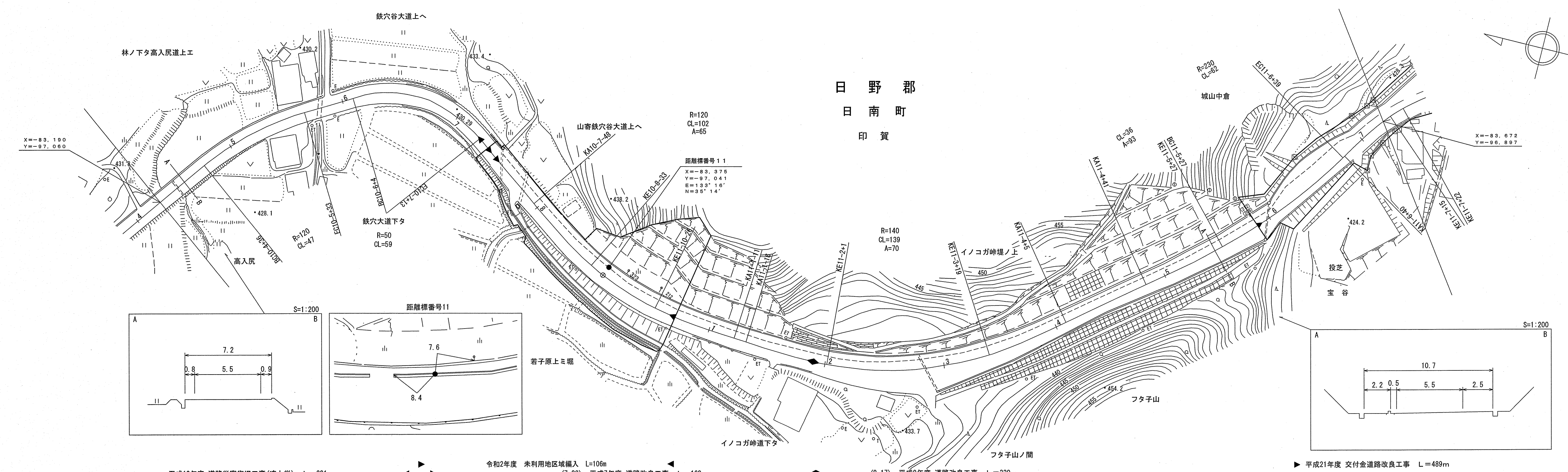
車道幅員													
路面種別													
縦断勾配	0.9%	0.6%	0.1%	2.0%	2.6%	1.6%							
距離程	9-2+6	9-6+4	10-0+27	10-2+27	10-3+27								

シンワ技研コンサルタント(株) 予丁 支所 手島 支所

# 道 路 台 帳 付 図

鳥 取 県

調製年月	令和 3年3月	図面縮尺	1:1000	路線コード	21-048	道路種別	主要地方道	路線名	阿毘縁菅沢線	区間	10-4~11-7	図面番号	22-11
------	---------	------	--------	-------	--------	------	-------	-----	--------	----	-----------	------	-------



車道幅員	W=5.5	路面種類	A
縦断勾配			
距離程			

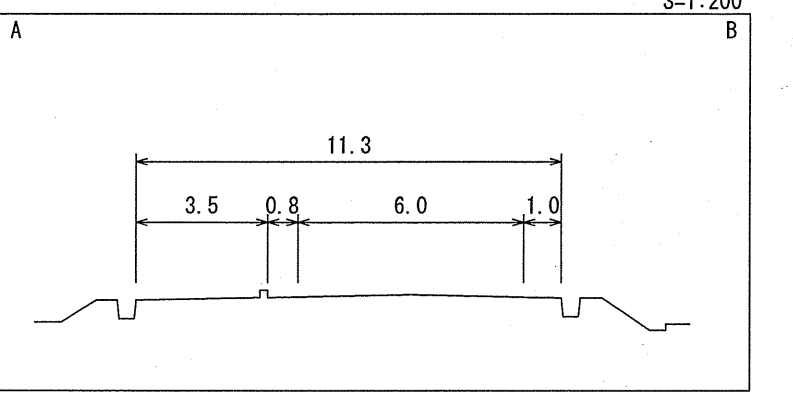
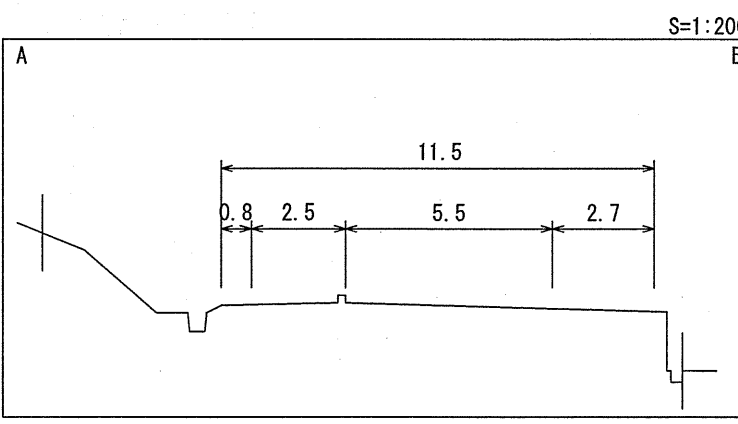
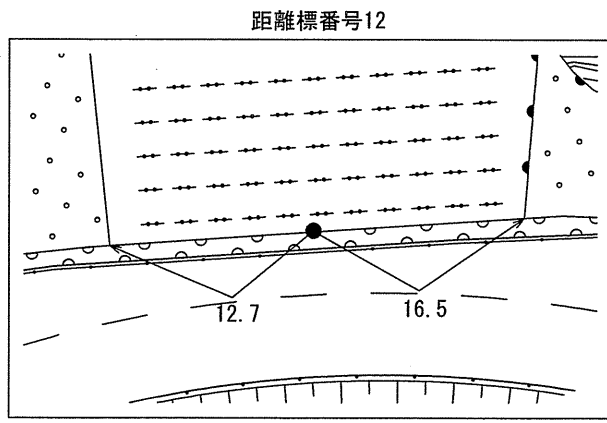
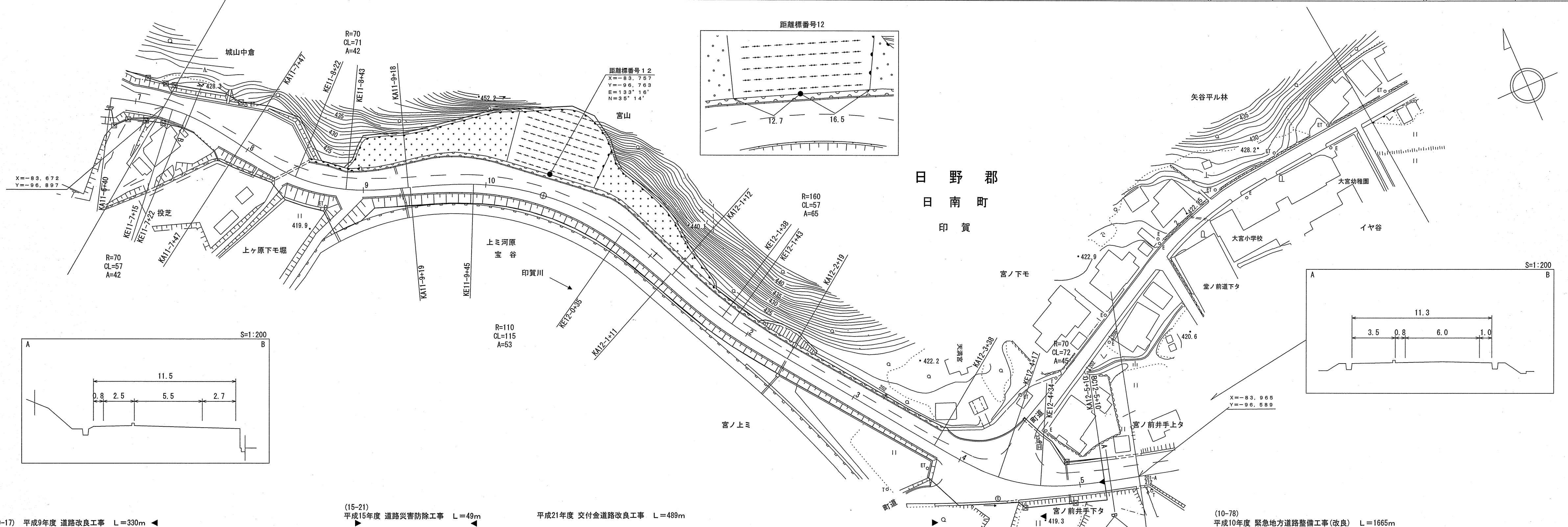
(有)マツモトサーベイコンサルタント  
株式会社アトスペース

シンワ技研コンサルタント  
(有)小坂測量事務所  
野口技研有限公司

# 道 路 台 帳 平 面 図

鳥 取 県

調 製 年 月	平成22年3月	図 面 縮 尺	1 : 1000	路 線 コ ー ド	21-048	道 路 種 別	主要地方道	路 線 名	阿 毘 縁 菅 沢 線	区 間	11-8~12-5	図 面 番 号	22-12
---------	---------	---------	----------	-----------	--------	---------	-------	-------	-------------	-----	-----------	---------	-------



(9-17) 平成9年度 道路改良工事 L=330m      (15-21) 平成15年度 道路災害防除工事 L=49m      平成21年度 交付金道路改良工事 L=489m      (10-78) 平成10年度 緊急地方道路整備工事(改良) L=1665m

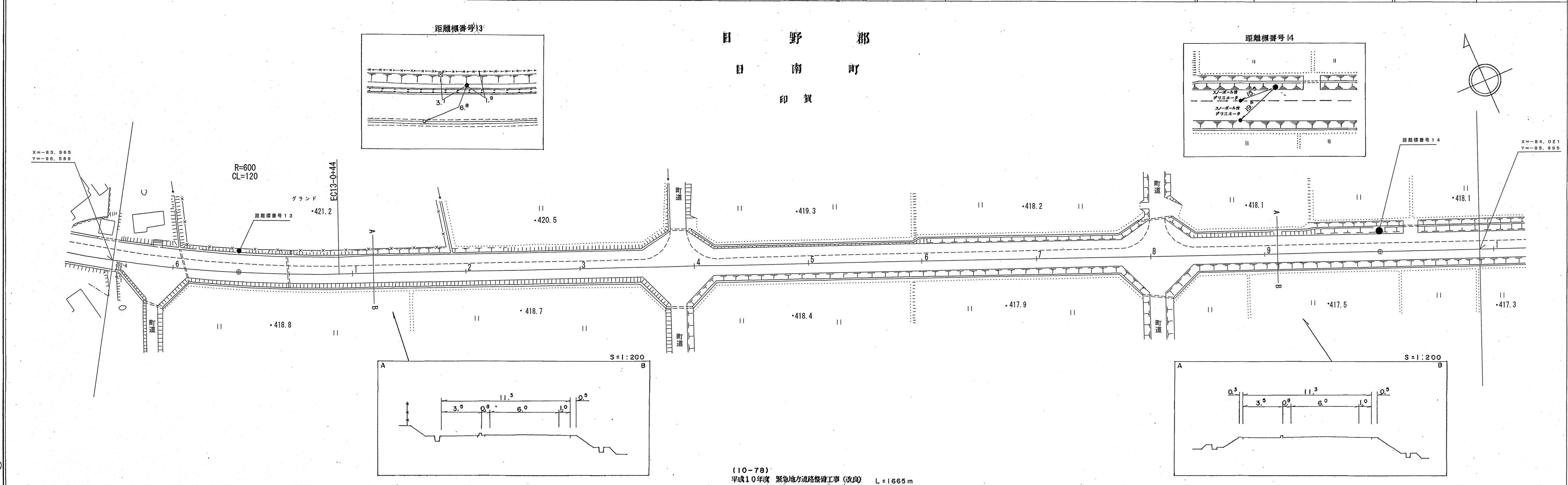
車道幅員													
路面種類													
縦断勾配		7.0%			0.8%				0.6%		0.5%		
距離程		11-8	11-9	11-10	11-11	11-12	11-13	11-14	11-15	11-16	11-17	11-18	11-19

(有) マツモトサーベイコンサルタント  
 (株) 日新コンサルタント  
 (有) 江府技研コンサルタント  
 (株) シンワ技研コンサルタント  
 (有) 小坂測量事務所

# 道 路 台 帳 平 面 図

鳥 取 県

調製年月	平成12年 3月	図面縮尺	1:1000	路線コード	21-048	道路種別	主要地方道	路線名	阿 毘 縁 菅 沢 線	区 間	12-6 ~ 14-1	図面番号	22-13
------	----------	------	--------	-------	--------	------	-------	-----	-------------	-----	-------------	------	-------



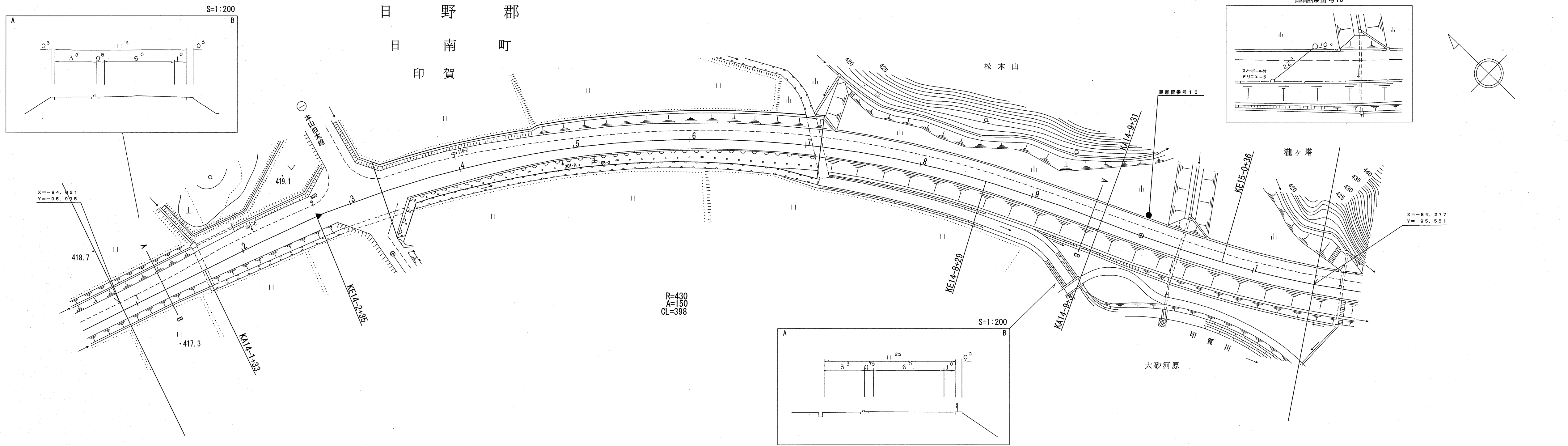
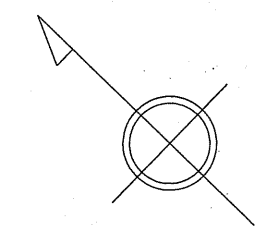
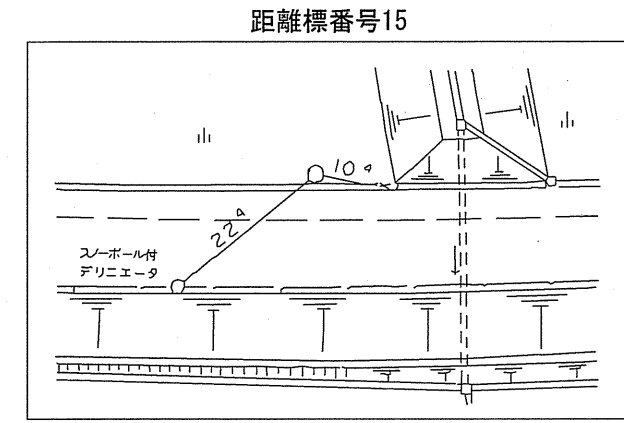
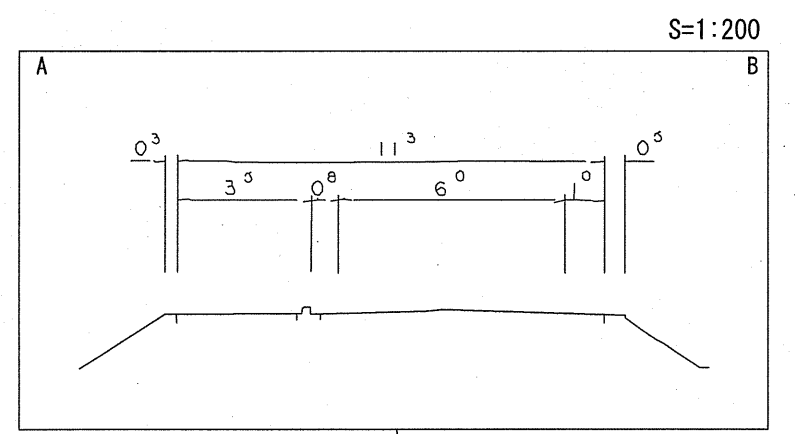
車道幅員													
路面種類													
縦断勾配													
距離程	12-5	136											

(有)江府技研  
 (株)新コンサルタント

# 函 岡 半 岬 百 路 道

鳥 取 県

調整年月	平成 25 年 3 月	図面縮尺	1:1,000	路線コード	21-048	道路種別	主要地方道	路線名	阿 毘 緑 菅 沢 線	区間	14-1~15-1	図面番号	22-14
------	-------------	------	---------	-------	--------	------	-------	-----	-------------	----	-----------	------	-------



平成24年度 道路修繕工事 L=191m  
 マイクロフィルム管理番号 (11-19)  
 平成11年度 緊急地方道路整備工事 (改良) L=1304m

車道幅員													
路面種類													
縦断勾配													
距離程													

アサヒコンサルタント株式会社

「この地図は、建設省国土地理院長の承認を得て、同院所管の測量標及び測量成果を (承認番号)昭53 中公第 77 号」