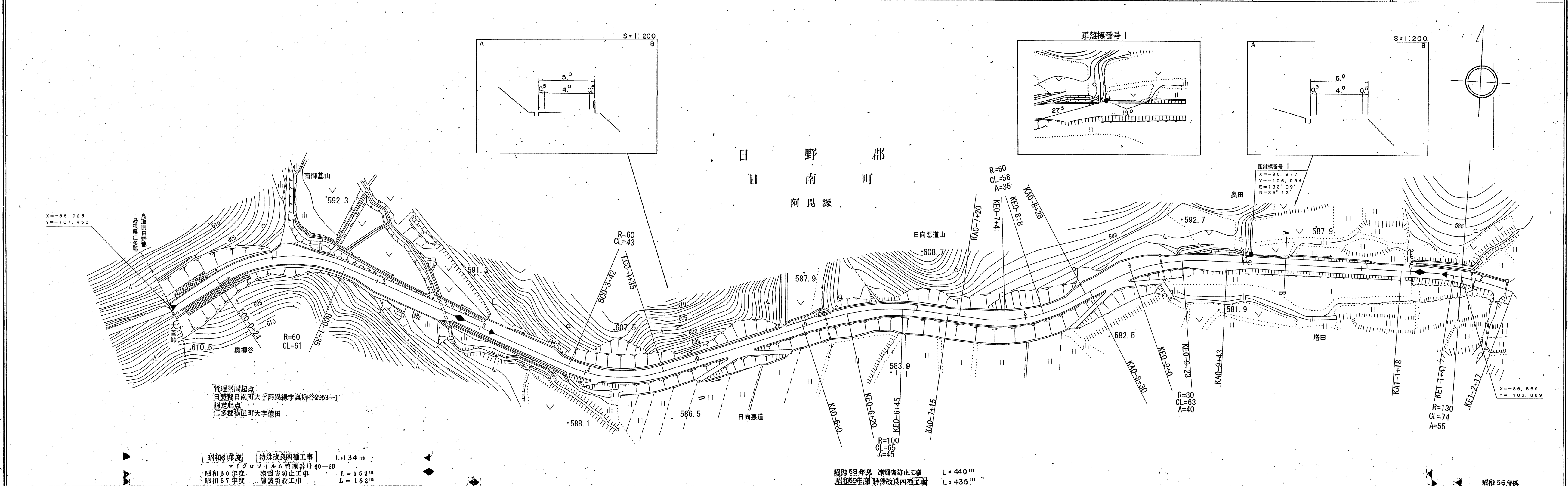


道 路 台 帳 平 面 図

鳥 取 県

調製年月 昭和 62年 3月 図面縮尺 1:1000 路線コード 22-107 道路種別 一般県道 路線名 横田伯南線 区間 0-0 ~ 1-1 図面番号 35-1

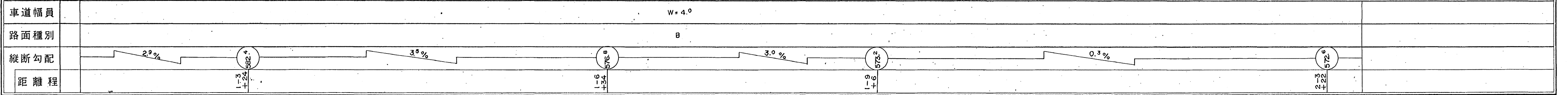
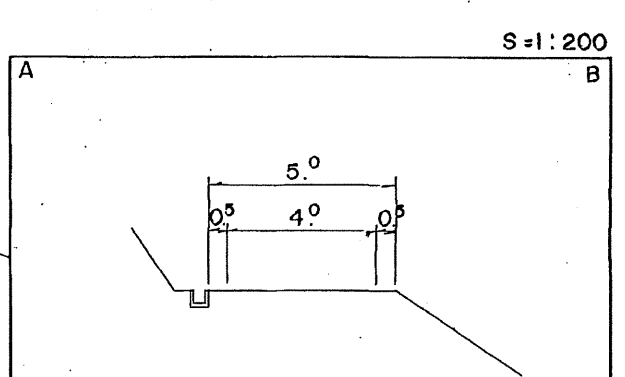
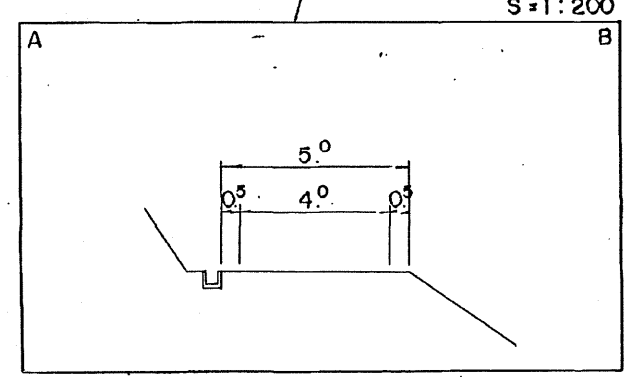
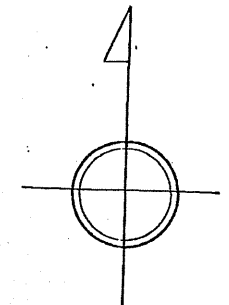
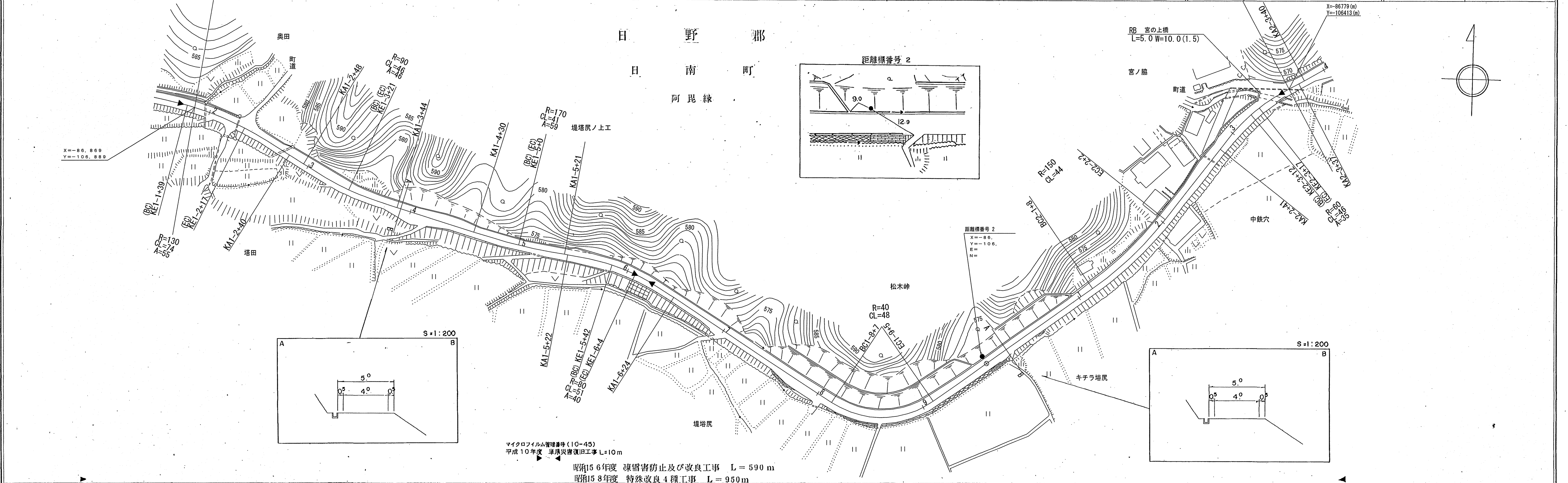


昭和61年度	特殊改良四種工事	L=134m
昭和60年度	マイグロファイル管理番号60-28	L=152m
昭和57年度	凍害防止工事	L=152m
	舗装新設工事	L=152m
昭和59年度	凍害防止工事	L=440m
昭和59年度	特殊改良四種工事	L=435m

車道幅員	0-0+		
路面種別	0-0+		
縦断勾配	597	3.0%	597
距離程	0-0+		1-1 +25

米子測量有限公司

調製年月	平成 11 年 3 月	図面縮尺	1 : 1000	路線コード	22 - 107	道路種別	一般県道	路線名	横田 伯南 線	区間	1-2 ~ 2-4	図面番号	35-2
------	-------------	------	----------	-------	----------	------	------	-----	---------	----	-----------	------	------



(株)北陽測量設計事務所
(有)アイニチ設計コンサルタント

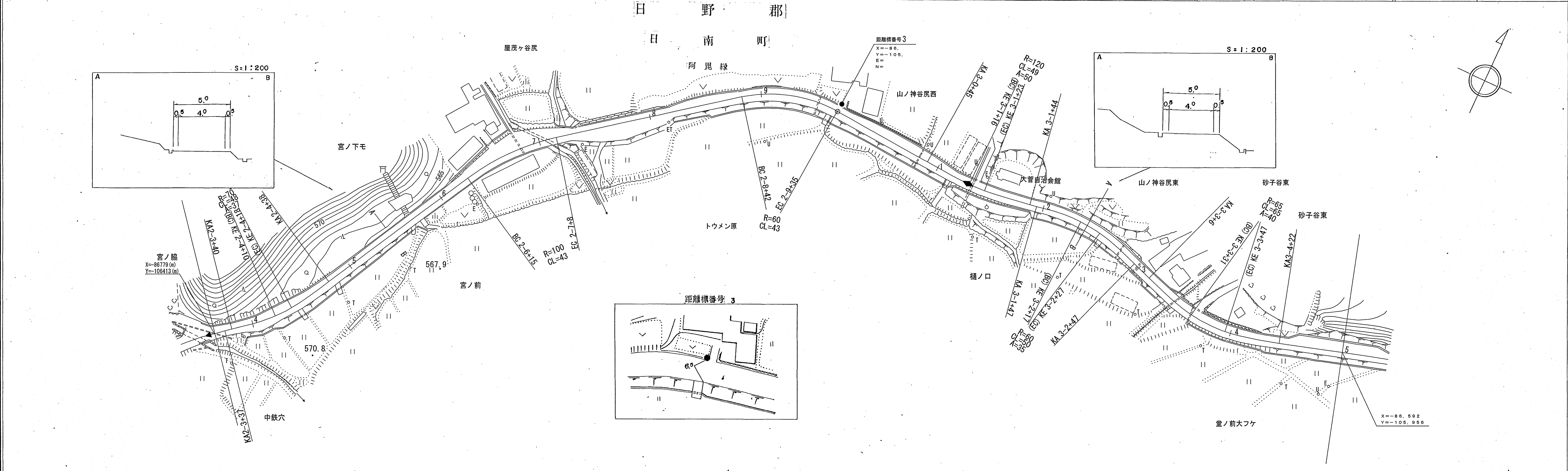
道路台帳平面図

鳥取県

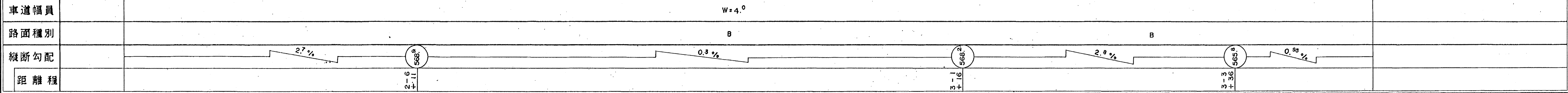
調製年月 昭和59年3月 図面縮尺 1:1000 路線コード 22-107 道路種別 一般県道 路線名 横田伯南線 区間 2-4 ~ 3-5 図面番号 35-3

日野郡

日南町



昭和66年度 特殊改良4種工事 L=518m

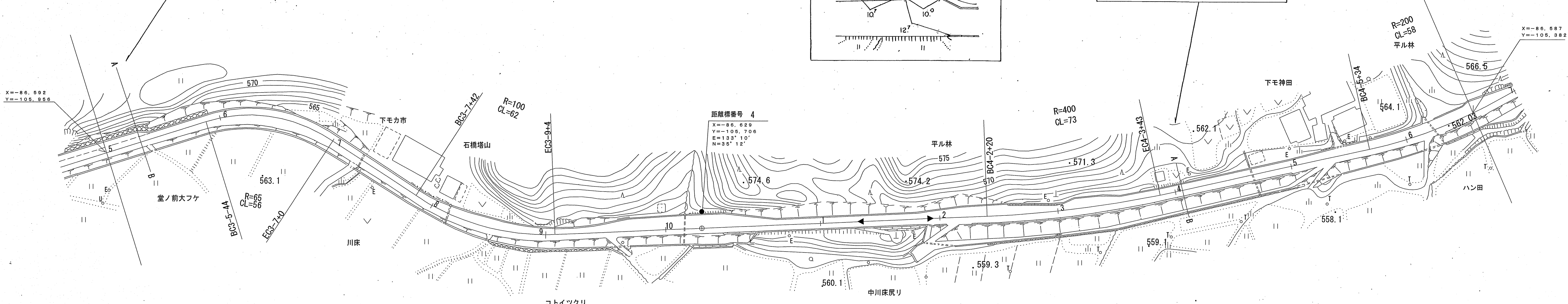
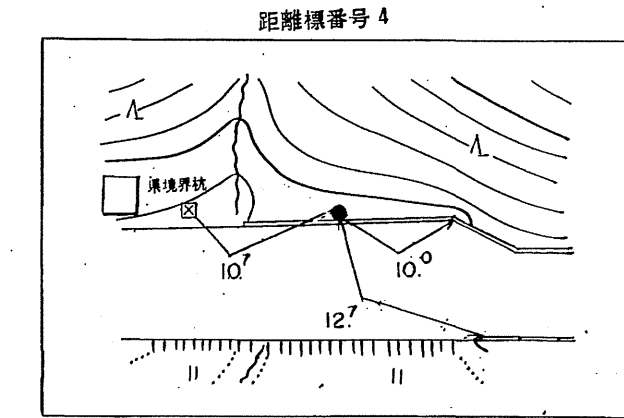
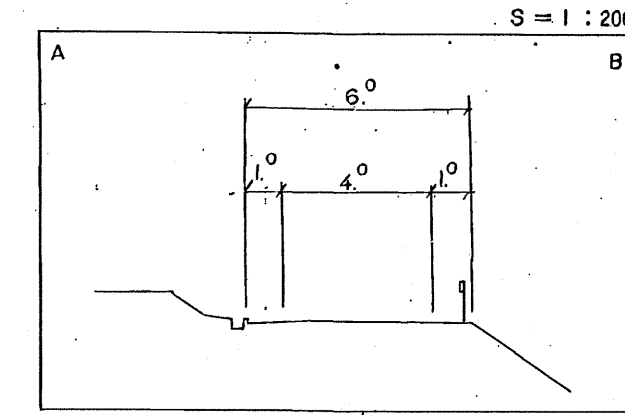
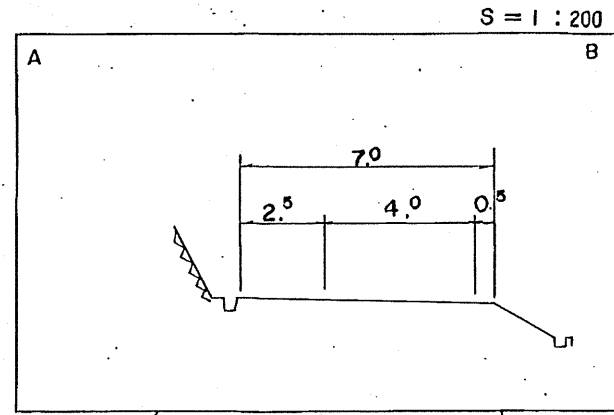


鳥 取 県 平 面 台 帳 路 道

鳥 取 県

調製年月	昭和 21 年 3 月	図面縮尺	1:1,000	路線コード	22-107	道路種別	一般県道	路線名	横田伯南線	区間	3-5 ~ 4-7	図面番号	35-4
------	-------------	------	---------	-------	--------	------	------	-----	-------	----	-----------	------	------

日 野 郡
日 南 町
阿 毘 緑



昭和53年度 特殊改良4種工事 L=518m 平成20年度 舗装補修工事 L=593m

車道幅員	W=4.0
路面種類	B
縦断勾配	
距離程	

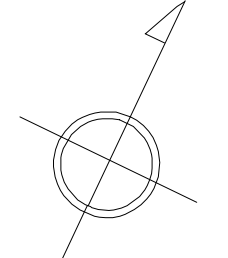
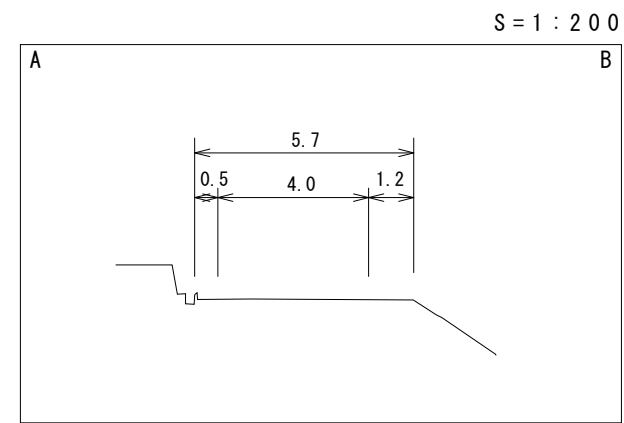
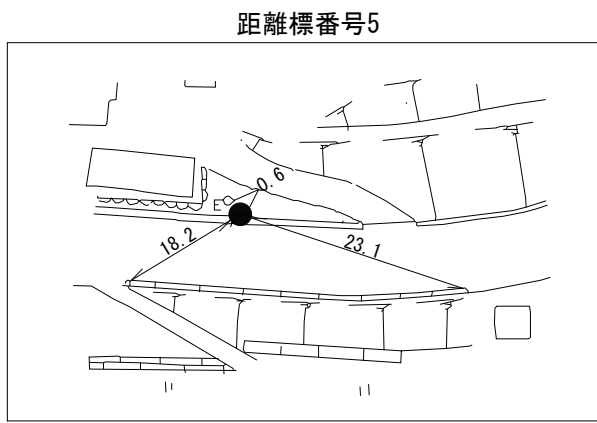
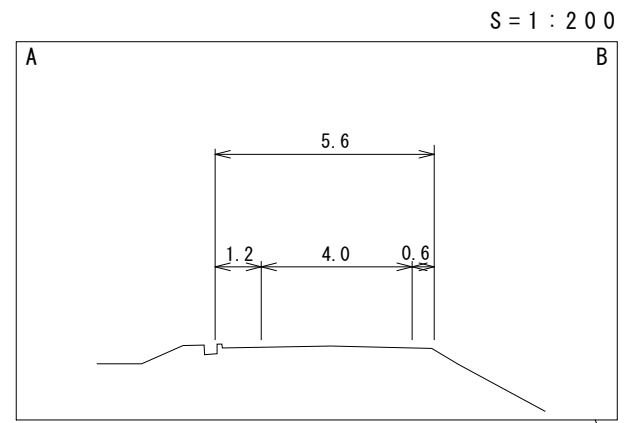
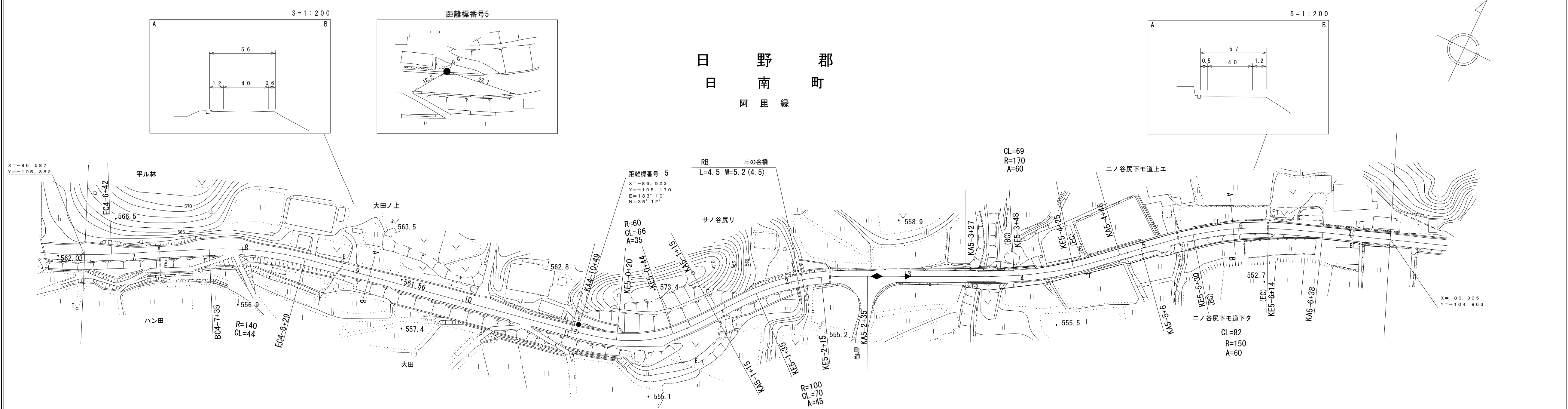
株式会社 日化技研株式会社

この地図は、建設省国土院院長の承認を得て、同院所管の測量補償及び測量成果を使用して製図したものである。(承認番号) 昭54 中公測 32 号

道 路 台 帳 平 面 図

鳥 取 県

調整年月	平成24年3月	図面縮尺	1:1,000	路線コード	22-107	道路種別	一般県道	路線名	横田伯南線	区間	4-7~5-7	図面番号	35-5
------	---------	------	---------	-------	--------	------	------	-----	-------	----	---------	------	------

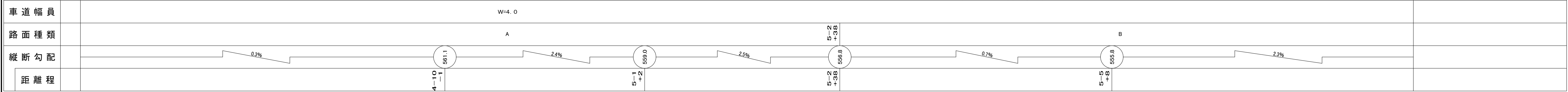


平成20年度 舗装補修工事 L=593m

平成23年度 舗装補修工事 L=1160m

昭和57年度 凍雪害防止工事 L=879m

昭和59年度 特殊改良四種工事 L=1149m



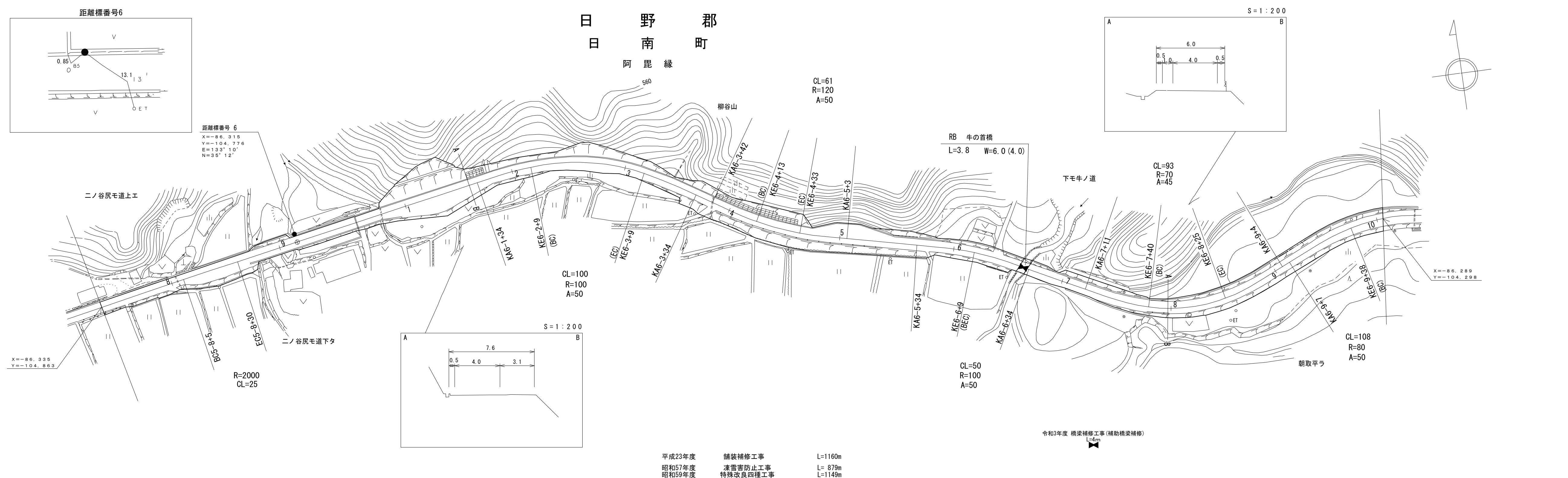
椿コンサルタント株式会社

「この地図は、建設省国土院院長の承認を得て、同院所管の測量標及び測量成果を使用して調整したものである。(承認番号) 昭54 中公第 32 号」

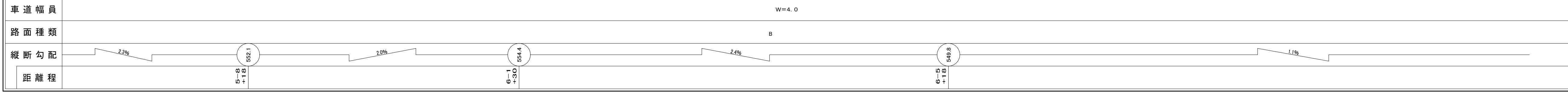
道 路 台 帳 付 図

鳥 取 県

調整年月	令和4年3月	図面縮尺	1:1,000	路線コード	22-107	道路種別	一般県道	路線名	横田伯南線	区間	5-7~6-10	図面番号	35-6
------	--------	------	---------	-------	--------	------	------	-----	-------	----	----------	------	------



平成23年度	舗装補修工事	L=1160m
昭和57年度	凍雪害防止工事	L= 879m
昭和59年度	特殊改良四種工事	L=1149m



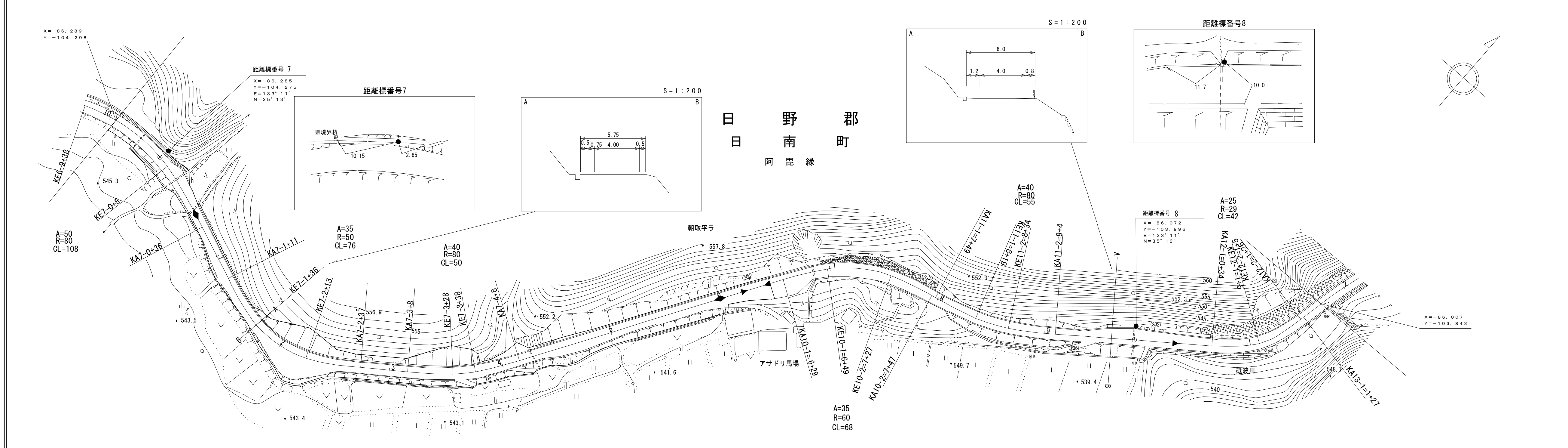
椿
 コンサルタント株式会社
 株式会社アトスペース

「この地図は、建設省国土地理院長の承認を得て、同院所管の測量標及び測量成果を使用して調整したものである。(承認番号) 昭54 中公第 32 号」

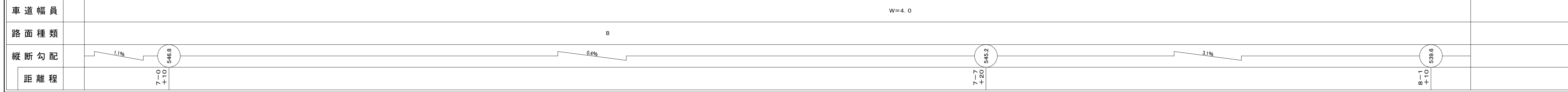
道 路 台 帳 平 面 図

鳥 取 県

調整年月	平成24年3月	図面縮尺	1:1,000	路線コード	22-107	道路種別	一般県道	路線名	横田伯南線	区間	6-10~8-2	図面番号	35-7
------	---------	------	---------	-------	--------	------	------	-----	-------	----	----------	------	------



昭和57年度	凍雪害防止工事	L= 879m	平成23年度	舗装補修工事	L=1160m	昭和60年度	特殊改良4種工事	L= 420m	平成4年度	防雪工事	L= 115m
			昭和58年度	凍雪害防止工事	L= 280m	昭和59年度	凍雪害防止工事	L= 420m			
			昭和59年度	特殊改良四種工事	L=1149m						



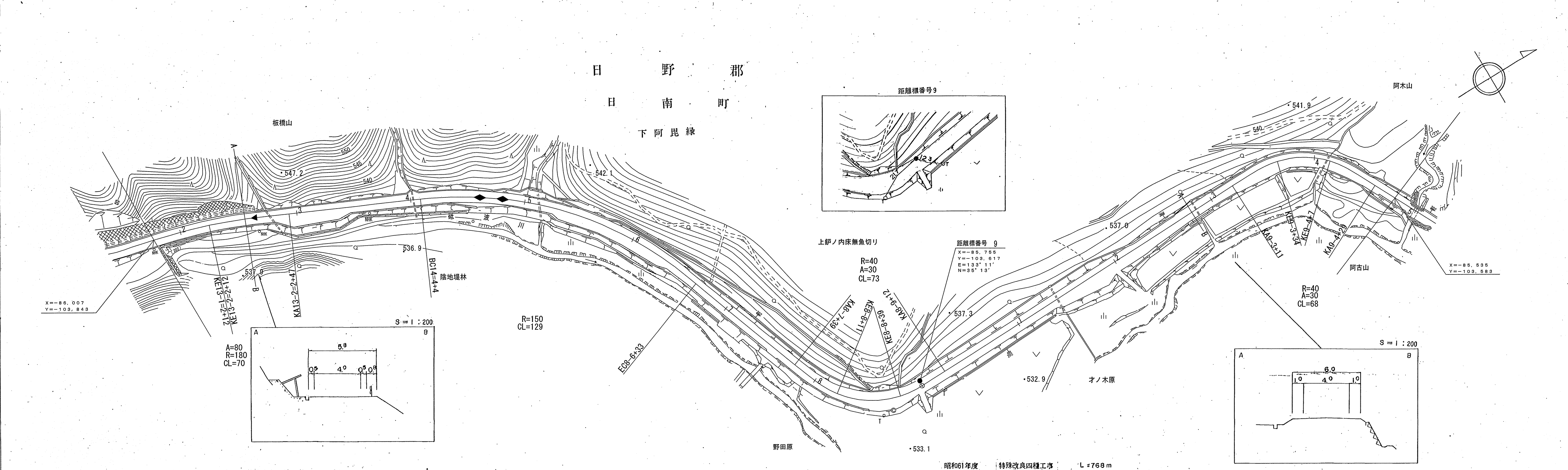
椿コンサルタント株式会社

「この地図は、建設省国土地理院長の承認を得て、同院所管の測量標及び測量成果を使用して調整したものである。(承認番号) 昭54 中公第 32 号」

道 路 台 帳 平 面 図

鳥 取 県

調製年月	平成 5 年 3 月	図面縮尺	1:1,000	路線コード	22-107	道路種別	一般県道	路線名	横田 伯南 線	区間	8-2 ~ 9-5	図面番号	35-8
------	------------	------	---------	-------	--------	------	------	-----	---------	----	-----------	------	------

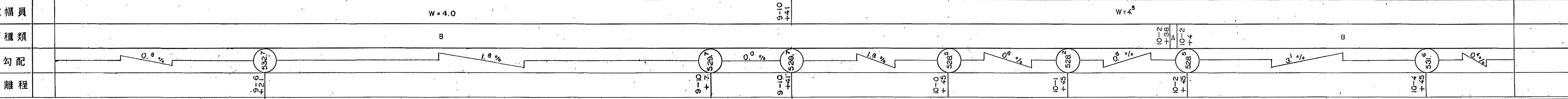
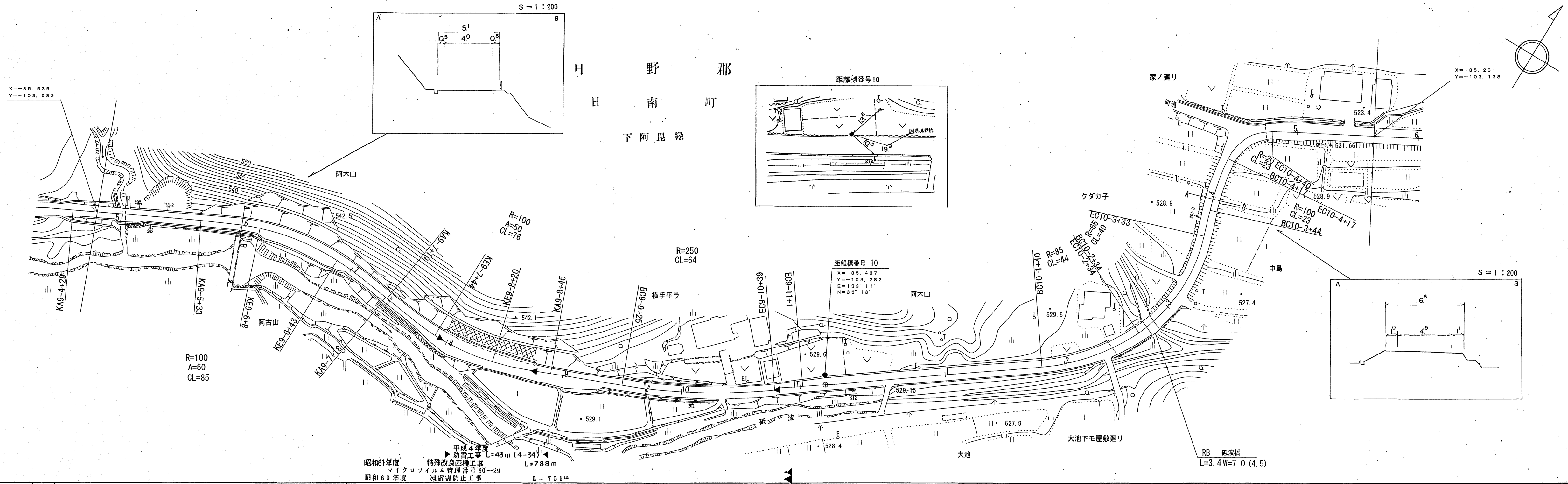


車道幅員	W=4.0
路面種類	B
縦断勾配	1.2% 337.0 1.1% 535.9 0.8%
距離程	8-4 +40 8-7 +22 9-5

米子測量有限公司
株目新コンサルタント

この地図は、建設省国土院の承認を得て、同院所管の測量機及び測量成果を使用して編製したものである。(承認番号)昭54中公第 32 号

調製年月	平成 5 年 3 月	図面縮尺	1:1,000	路線コード	22-107	道路種別	一般県道	路線名	横田伯南線	区間	9-5 ~ 10-6	図面番号	35-9
------	------------	------	---------	-------	--------	------	------	-----	-------	----	------------	------	------



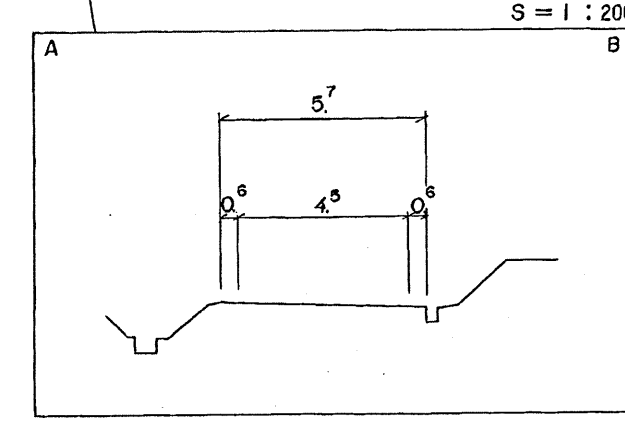
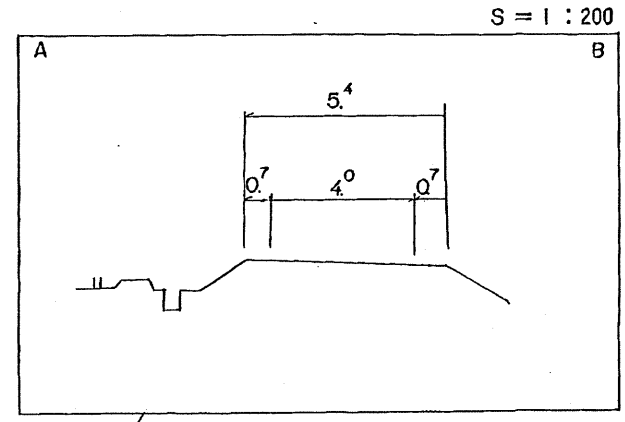
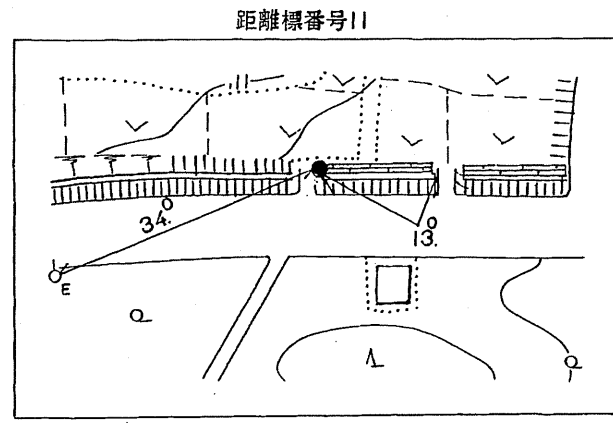
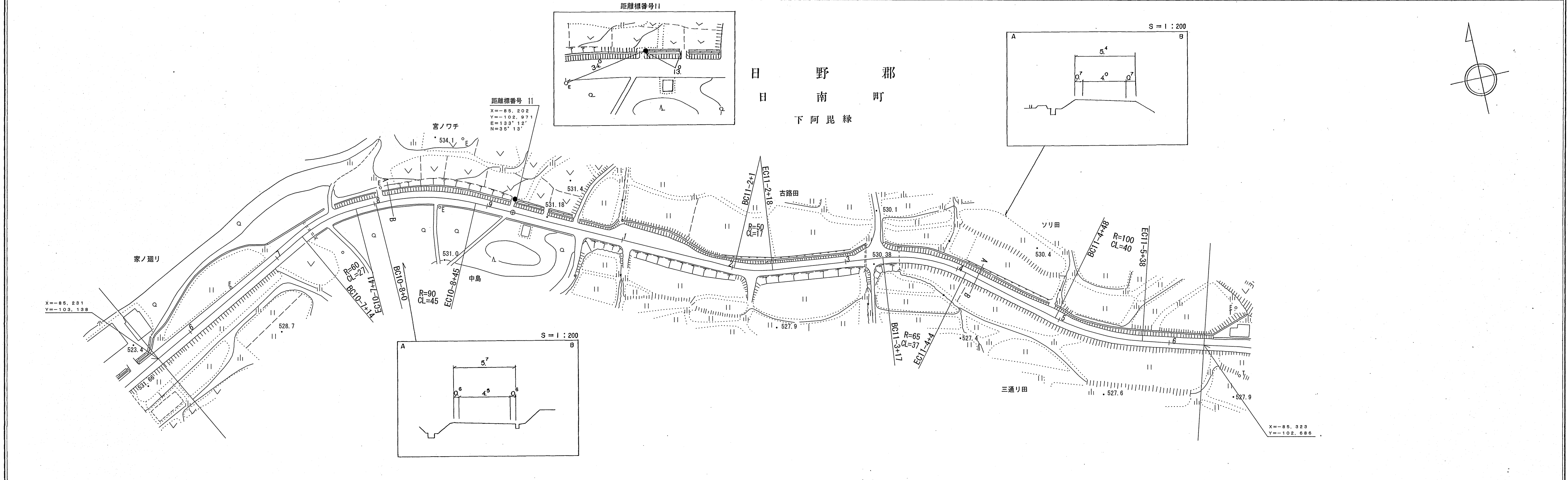
(株) 米子測量有限公司

この図面は、建設省国土地理院長の承認を得て、同院所管の測量標及び測量成果を使用して調製したものである。(承認番号) 昭54 中公第 32 号

道 路 台 帳 平 面 図

鳥 取 県

調製年月	昭和 57 年 9 月	図面縮尺	1:1,000	路線コード	22-107	道路種別	一般県道	路線名	横田伯南線	区間	10-6 ~ 11-6	図面番号	35-10
------	-------------	------	---------	-------	--------	------	------	-----	-------	----	-------------	------	-------



車道幅員	W=4.5	+3.0 -1.1	W=4.0
路面種類	B		
縦断勾配	0.4%		
距離程	11-5 +33		

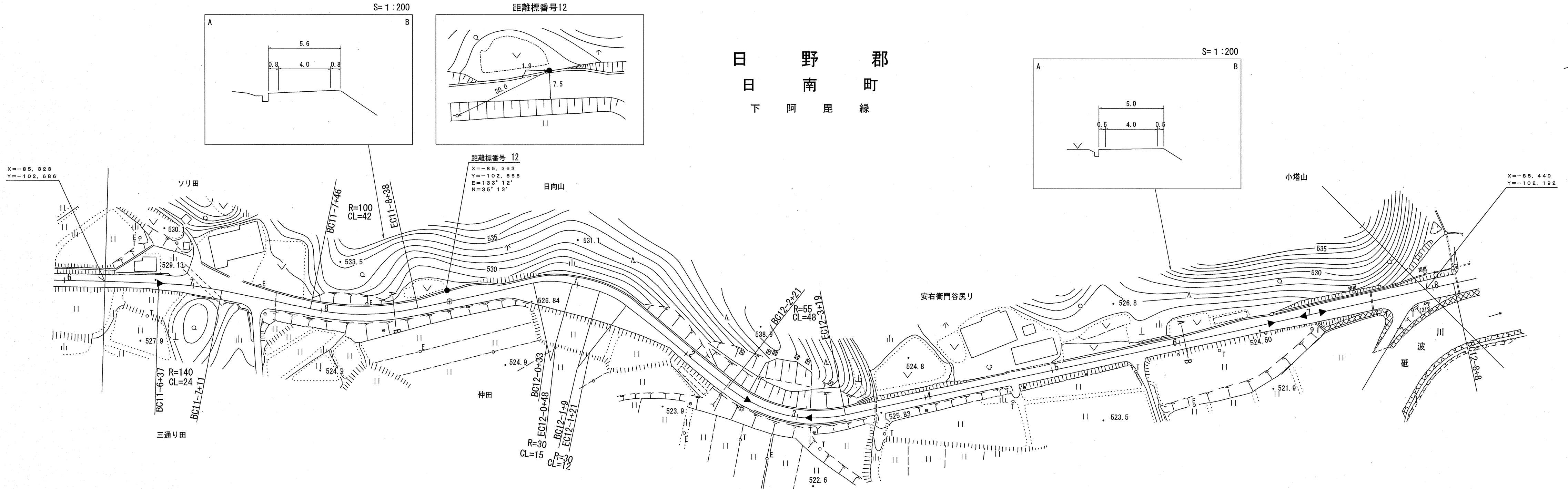
アジア航測株式会社

この地図は、建設省国土院の承認を得て、同院所定の測量標及び測量成果を使用して調製したものである。(承認番号) 昭54 中公第 32 号

日 野 郡 日 南 町 下 阿 毘 緑

局 収 宗

調整年月	平成 22 年 3 月	図面縮尺	1:1,000	路線コード	22-107	道路種別	一般県道	路線名	横田伯南線	区間	11-6~12-8	図面番号	35-11
------	-------------	------	---------	-------	--------	------	------	-----	-------	----	-----------	------	-------



日 野 郡
日 南 町
下 阿 毘 緑

平成20年度 道路舗装補修工事 L=464m
 マイクロフィルム管理番号(15-22)
 平成15年度 道路災害防除工事 L=26m
 昭和60年度 舗装新設工事 L=431m
 昭和56年度 道路改良工事 L=200m

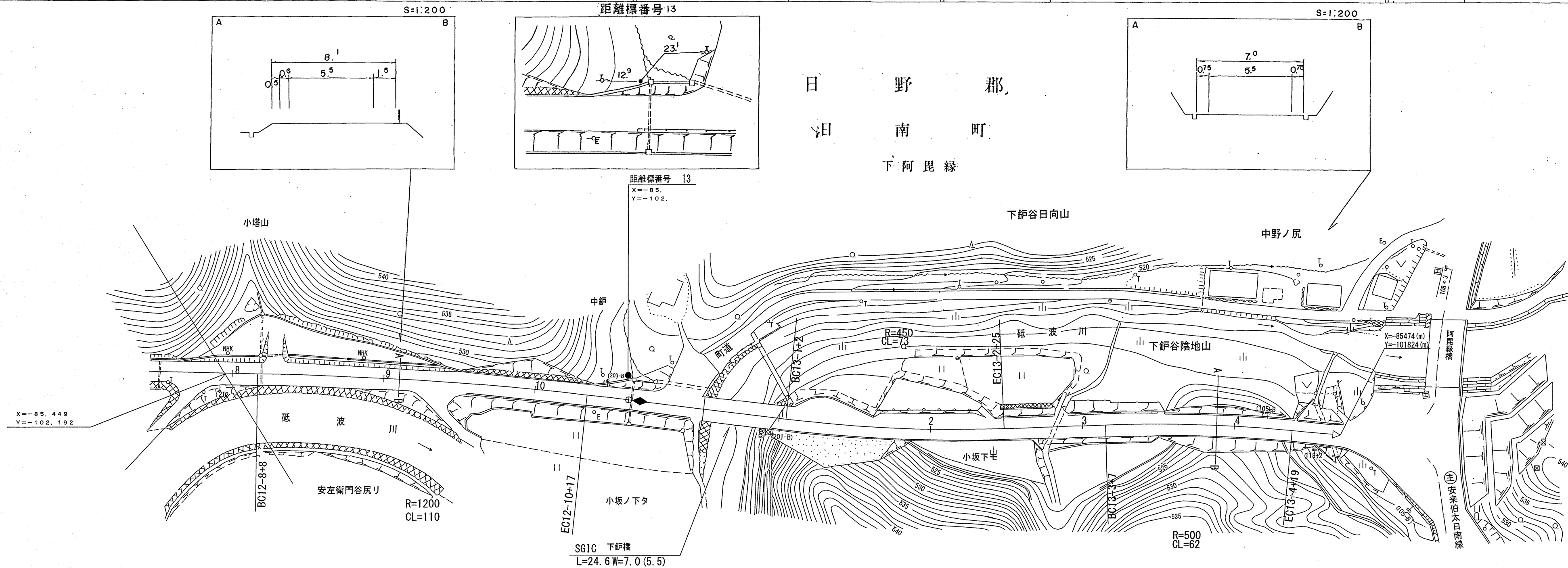
車道幅員			W=4.0			W=5.5
路面種類	B	11.56	A			
縦断勾配		1.5%	0.9%		0.2%	
距離程		12-0 + 34		12-6 + 35		

株式会社
 北陽測量設計事務所
 株式会社
 ダイニチ技術株式会社

道 路 台 帳 平 面 図

鳥 取 県

調製年月 平成 12年 3月 図面縮尺 1:1000 路線コード 22-107 道路種別 一般県道 路線名 横田伯南線 区間 12-8~13-4 図面番号 35-12



昭和56年度 道路改良工事 L=200m

昭和60年度 舗装新設工事 L=131m

橋梁架換工事 昭和59年度 L=231m

車道幅員	W=5.5	13-4 +35	重用
路面種別	A	13-4 +35 +35	
縦断勾配	0.2% 0.3% 1.8%	13-4 +35	
距離程		13-4 +35	

(有) 江府技研コンサルタント
 (株) 北陽測量設計事務所
 米子測量有限公司