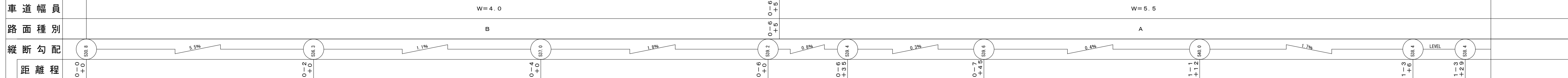
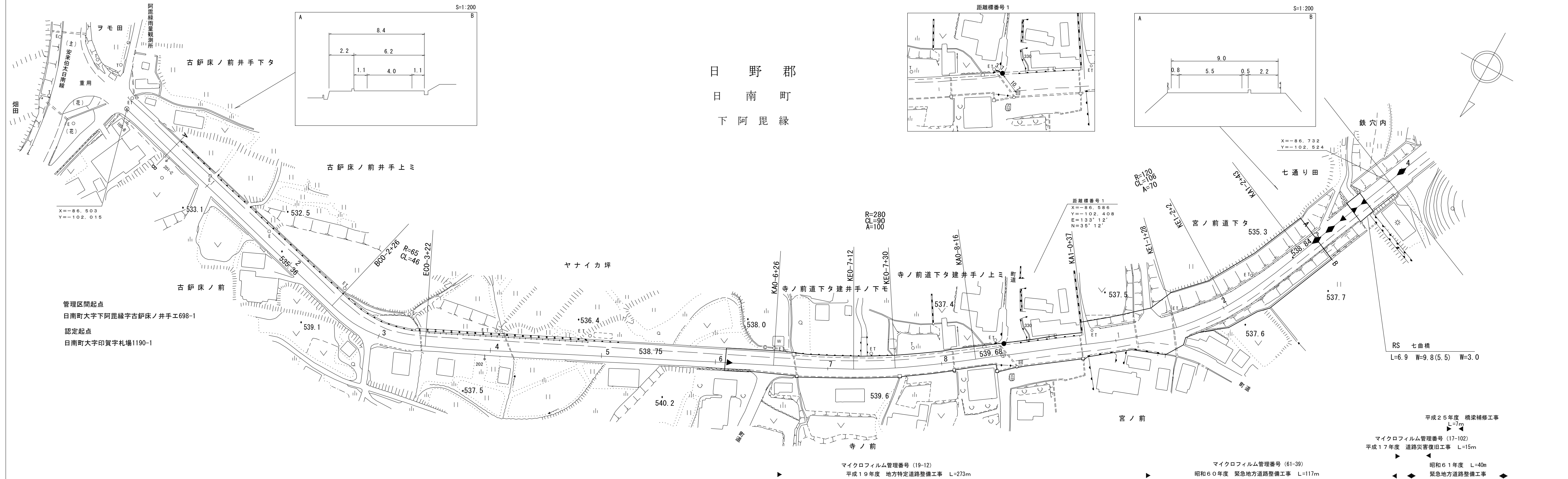


# 道 路 台 帳 付 図

鳥 取 県

調整年月	平成 28年 3月	図面縮尺	1 : 1000	路線コード	22-108	道路種別	一般県道	路線名	印賀奥出雲線	区間	0-0 ~ 1-4	図面番号	6-1
------	-----------	------	----------	-------	--------	------	------	-----	--------	----	-----------	------	-----



アサヒコンサルタント株式会社

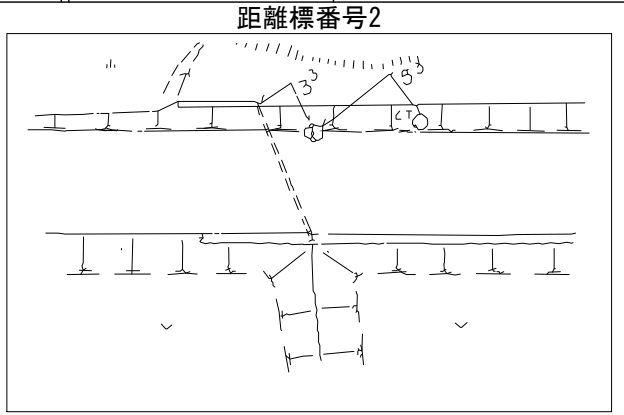
この地図は、建設省国土地理院長の承認を得て、同院所管の測量標及び測量成果を使用して調製したものである。(承認番号) 昭55. 中公第44号

# 道 路 台 帳 平 面 図

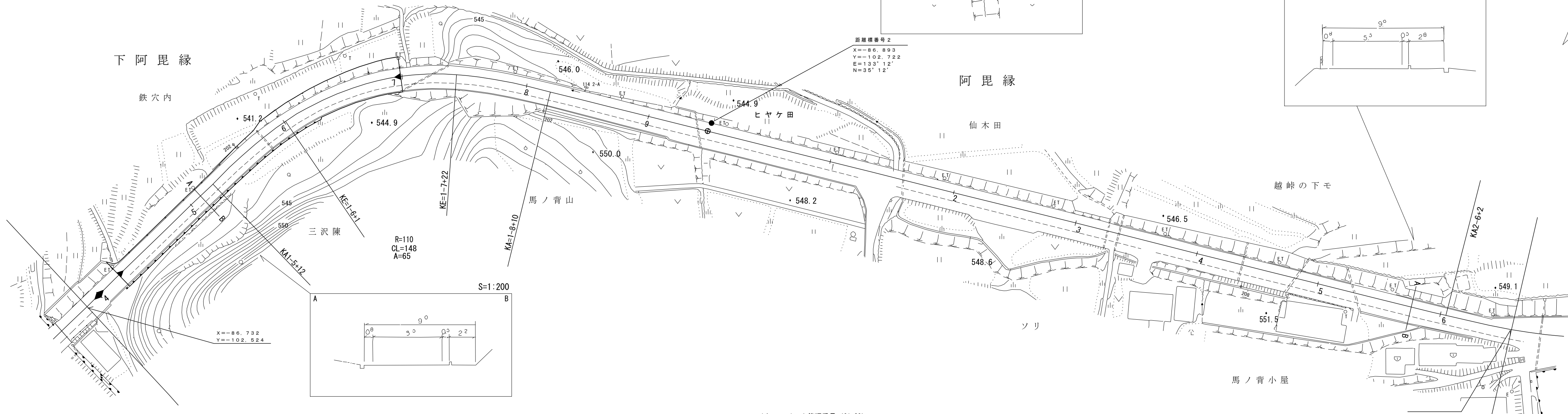
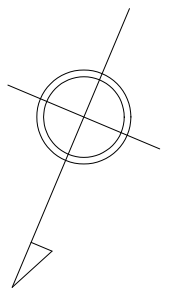
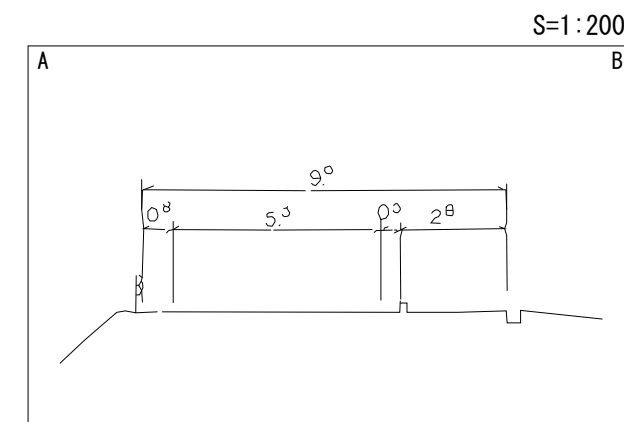
鳥 取 県

調整年月	平成 25 年 3 月	図面縮尺	1:1,000	路線コード	22-108	道路種別	一般県道	路線名	印賀奥出雲線	区間	1-4~2-6	図面番号	6-2
------	-------------	------	---------	-------	--------	------	------	-----	--------	----	---------	------	-----

日 野 郡  
日 南 町



距離標番号2  
X=-86.893  
Y=-102.722  
E=133°12'  
N=35°12'



昭和61年度 L=40m 緊急地方道路整備工事  
平成24年度 道路修繕工事 L=138m  
マイクロフィルム管理番号 (61-39)  
昭和60年度 緊急地方道路整備工事 L=698m

車道幅員	W=5.5	
路面種類	A	
縦断勾配	3.3%	0.7%
距離程	1-8 1+0 +0	2+3 1+0 +0

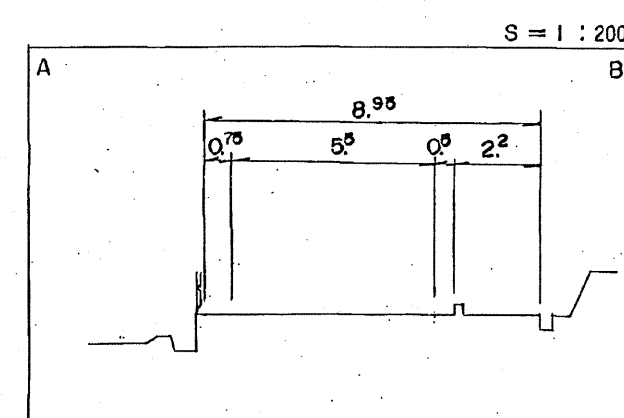
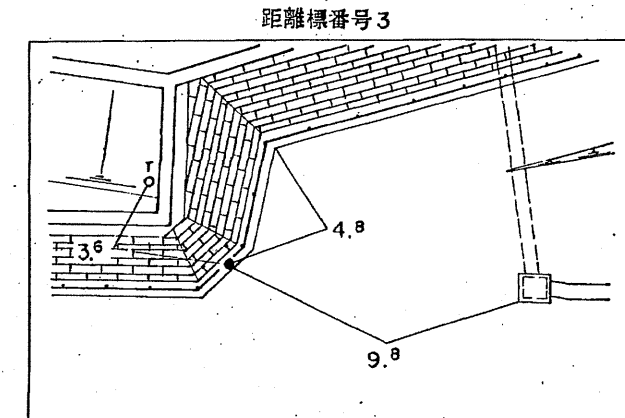
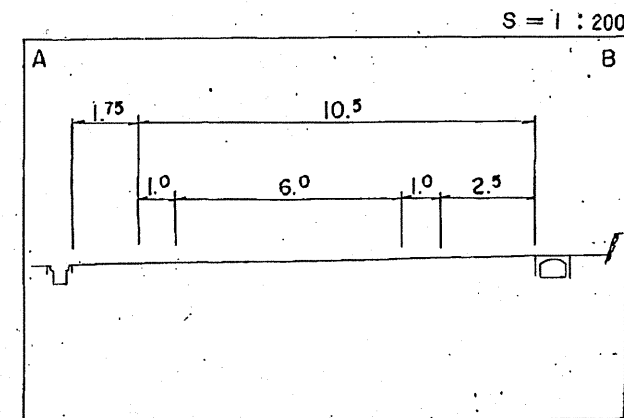
アサヒコンサルタント株式会社

この地図は、建設省国土地理院長の承認を得て、同院所管の測量標及び測量成果を(承認番号)昭53 中公第 77 号]

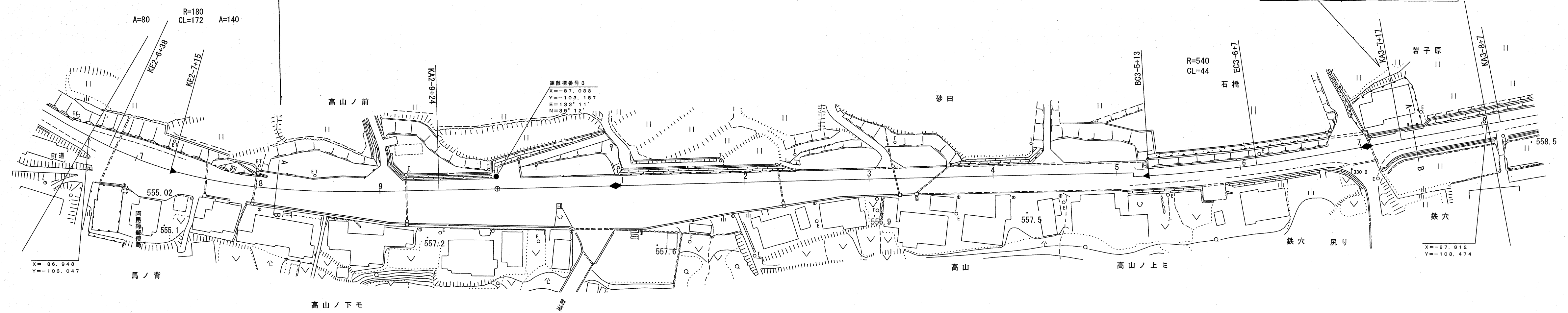
# 道路台帳平面図

鳥取県

調製年月	平成8年3月	図面縮尺	1:1,000	路線コード	22-108	道路種別	一般県道	路線名	印賀横田線	区間	2-7~3-8	図面番号	6-3
------	--------	------	---------	-------	--------	------	------	-----	-------	----	---------	------	-----



日野郡  
日南町  
阿毘緑



(07-44) 平成7年度 緊急地方道路整備工事(改良) L=180m  
 (07-44) 平成7年度 地方特定道路整備工事(特改一種) L=215m  
 (マイクロフィルム管理番号 61-39) 昭和60年度 緊急地方道路整備工事 L=698m  
 (マイクロフィルム管理番号 2-39) 平成2年度 道路改良工事 L=98m  
 マイクロフィルム管理番号(1-49) 平成元年度 緊急地方道路整備工事 L=260m

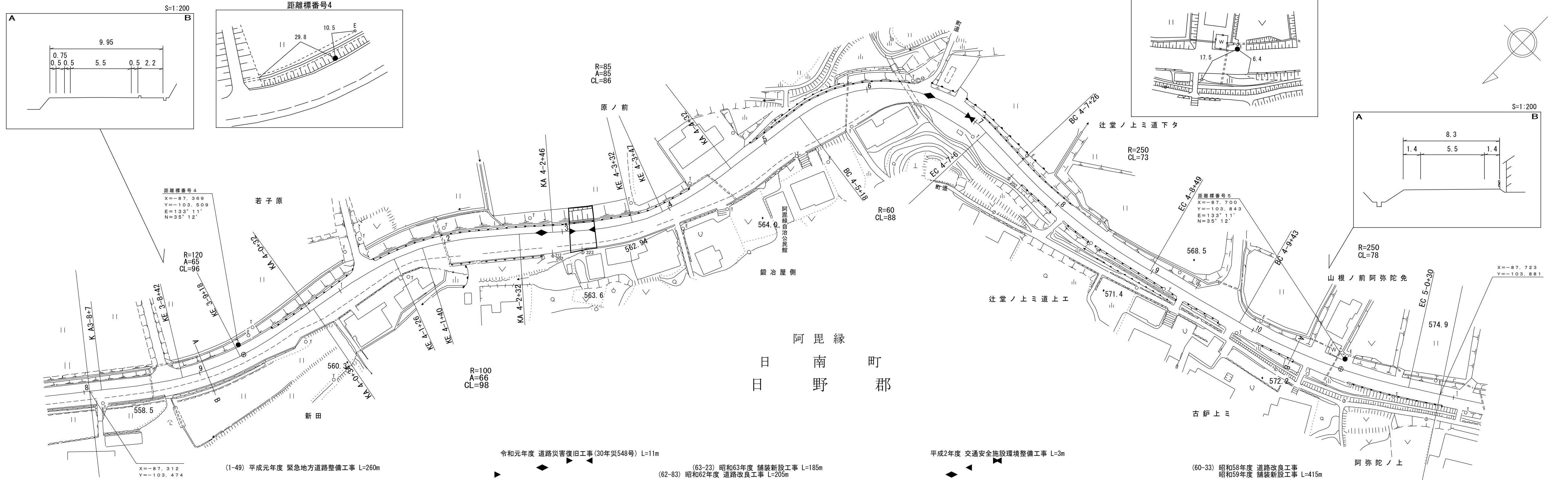
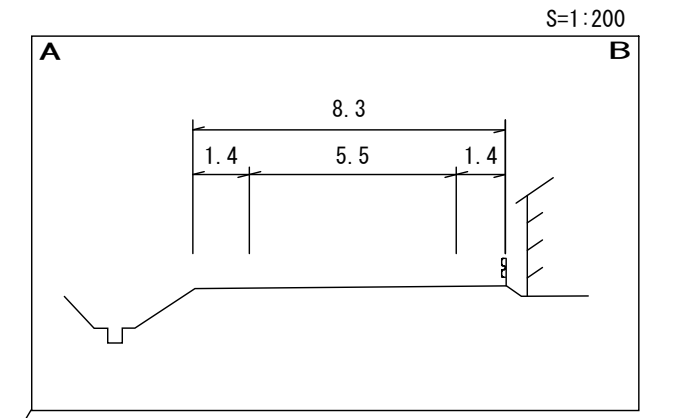
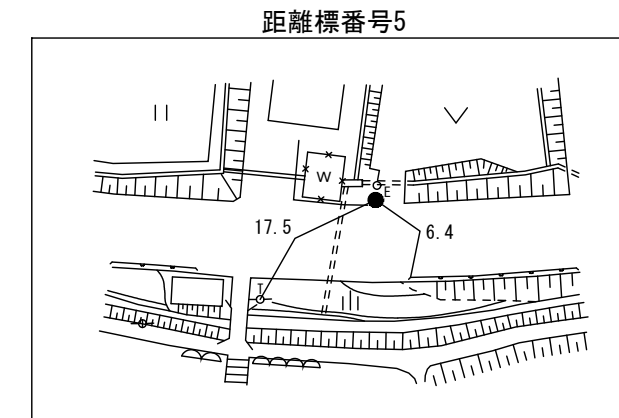
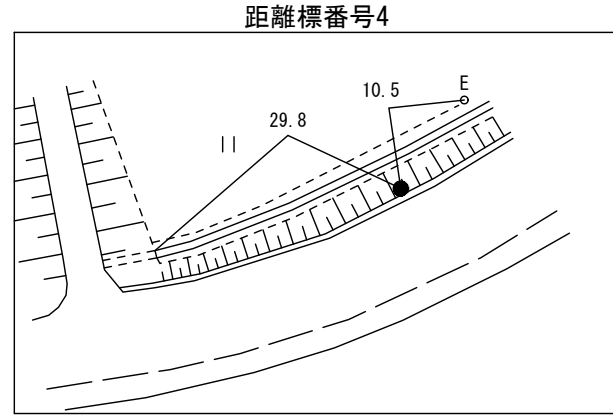
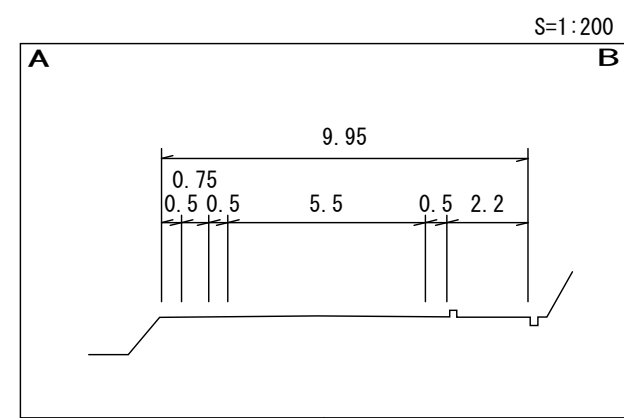
車道幅員	W=5.5	2-7 +1.5	W=6.0	3-5 +7	W=5.5					
路面種類	A									
縦断勾配	3.4%	554.1	2.2%	556.5	0.1%	556.7	0.8%	557.7	0.0%	256
距離程	2-6 +0.5	2-9 +1.5	3-2 +4.8	3-5 +2.7	3-7 +2					

有限会社 久米測量

# 道 路 台 帳 付 図

鳥 取 県

調整年月	令和 2 年 3 月	図面縮尺	1:1,000	路線コード	22-108	道路種別	一般県道	路線名	印賀奥出雲線	区間	3-8~5-1	図面番号	6-4
------	------------	------	---------	-------	--------	------	------	-----	--------	----	---------	------	-----

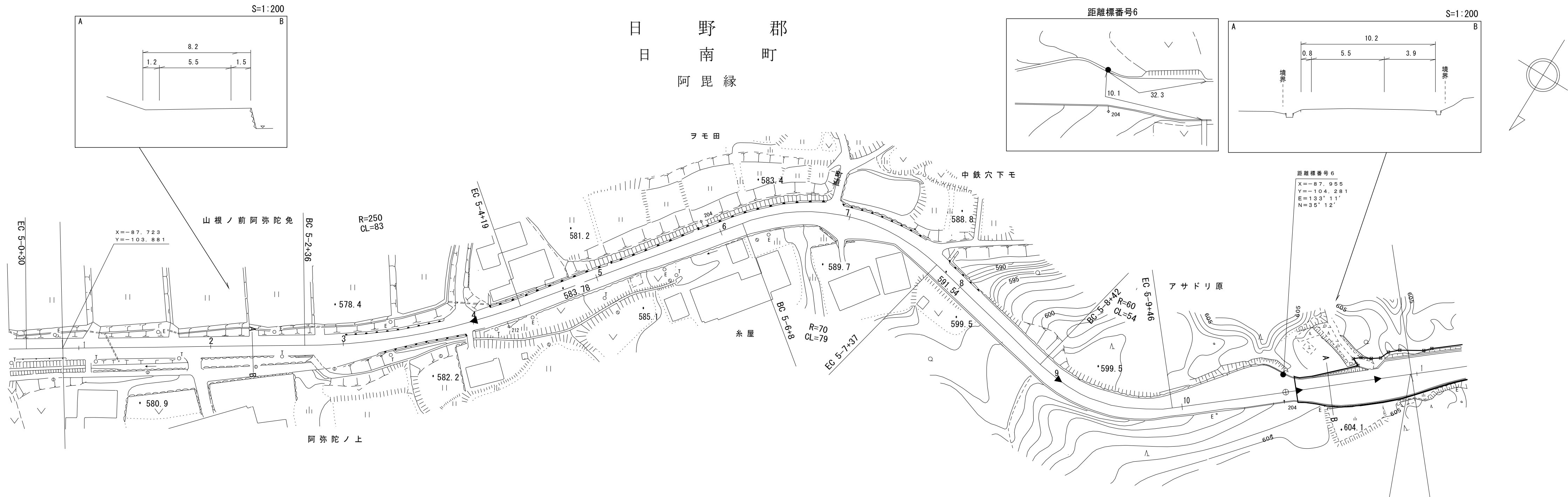


車道幅員	W=5.5									
路面種類	A									
縦断勾配	2.4%	1.0%	2.5%	2.2%	3.2%	3.9%				
距離程	4-3 +3.2	4-4 +2.2	4-5 +1.2	4-6 +2.7	4-7 +1.6	5-0 +2.1				

# 道 路 台 帳 付 図

鳥 取 県

調整年月	令和2年3月	図面縮尺	1:1,000	路線コード	22-108	道路種別	一般県道	路線名	印賀奥出雲線	区間	5-1~6-1	図面番号	6-5
------	--------	------	---------	-------	--------	------	------	-----	--------	----	---------	------	-----



マイクロフィルム管理番号 (60-33)  
昭和58年度 道路改良工事  
昭和59年度 舗装新設工事 L=415m

平成18年度 道路災害復旧工事(凍上災) L=270m  
令和元年度 防雪工事(3工区)(交付金雪寒) L=195m  
令和元年度 防雪工事(4工区)(交付金雪寒) L=225m

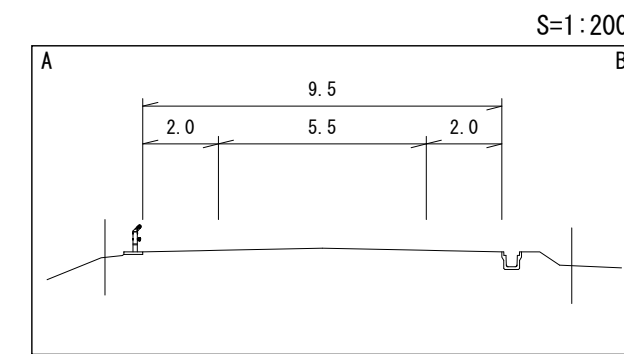
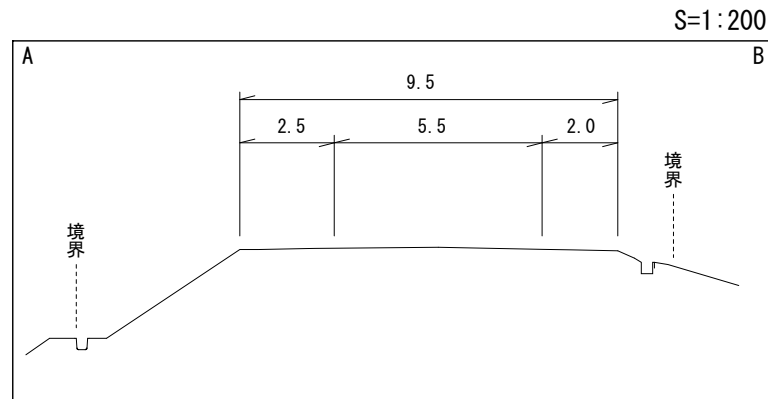
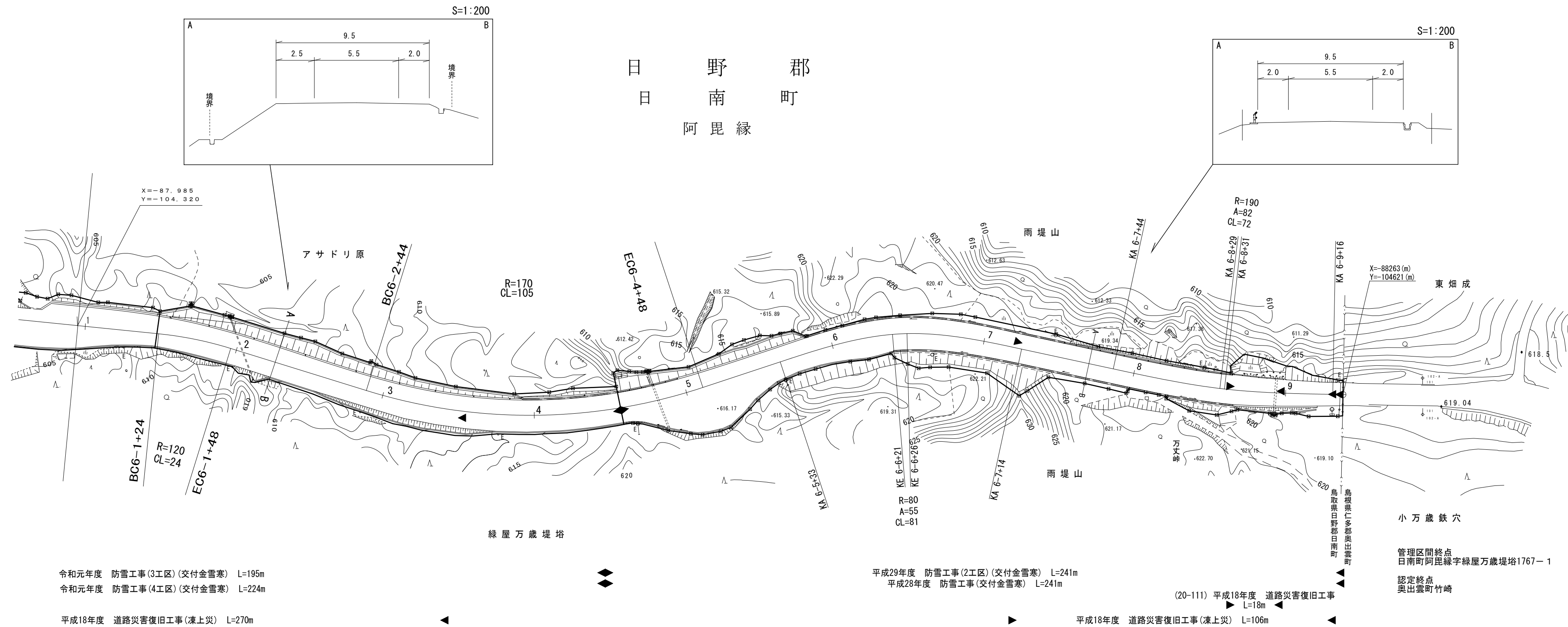
車道幅員	W=5.5				
路面種類	A				
縦断勾配	4.4%				
距離程	5-3+31	5-4+1	5-6+46	5-7+46	6-0+7

サンイン技術コンサルタント株式会社  
(有)江府技研コンサルタント  
野口技研有限公司

# 道路台帳付図

鳥取県

調整年月	令和2年3月	図面縮尺	1:1,000	路線コード	22-108	道路種別	一般県道	路線名	印賀奥出雲線	区間	6-1~7-0	図面番号	6-6
------	--------	------	---------	-------	--------	------	------	-----	--------	----	---------	------	-----



【切土部】

交通区分	N2交通
設計CBR	3%
表層	再生密粒度アスコン t=4cm
上層路盤	粒度調整砕石 M-40 t=23cm
凍上抑制層	クランチャー C-40 t=13cm
施工年度	平成29年度
施工区間	NO. 6-4+29 ~ NO. 6-9+20

【盛土部】

交通区分	N2交通
設計CBR	12%
表層	再生密粒度アスコン t=4cm
上層路盤	粒度調整砕石 M-40 t=12cm
凍上抑制層	クランチャー C-40 t=24cm
施工年度	平成29年度
施工区間	NO. 6-4+29 ~ NO. 6-9+20

令和元年度 防雪工事(3工区)(交付金雪害) L=195m  
 令和元年度 防雪工事(4工区)(交付金雪害) L=224m

平成29年度 防雪工事(2工区)(交付金雪害) L=241m  
 平成28年度 防雪工事(交付金雪害) L=241m

平成18年度 道路災害復旧工事(凍上災) L=270m

平成18年度 道路災害復旧工事(凍上災) L=106m

(20-11) 平成18年度 道路災害復旧工事 L=18m

管理区間終点  
日南町阿毘縁字緑屋万歳堤塔1767-1  
 認定終点  
奥出雲町竹崎

車道幅員	W=5.5											
路面種類	B											
縦断勾配												
距離程	6-2+7	6-3+7	6-4+16	6-4+23	6-7+44	6-9+20						

サイン技術コンサルタント株式会社  
 野アジ  
 有会技研有測  
 限会社社限株式  
 技会会社社会社  
 術会会社社会社  
 有会会社社会社  
 限会会社社会社  
 株式株式株式  
 会社会社会社