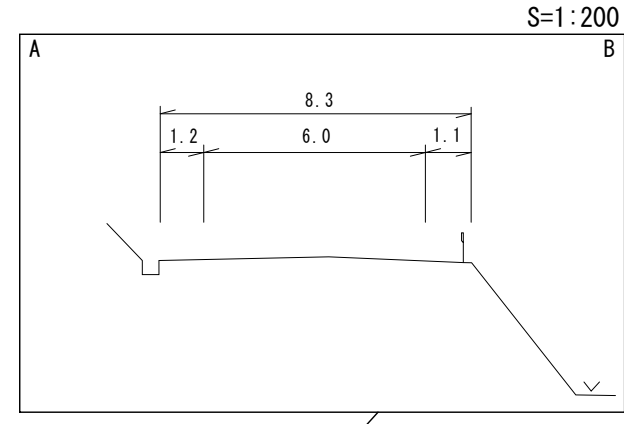
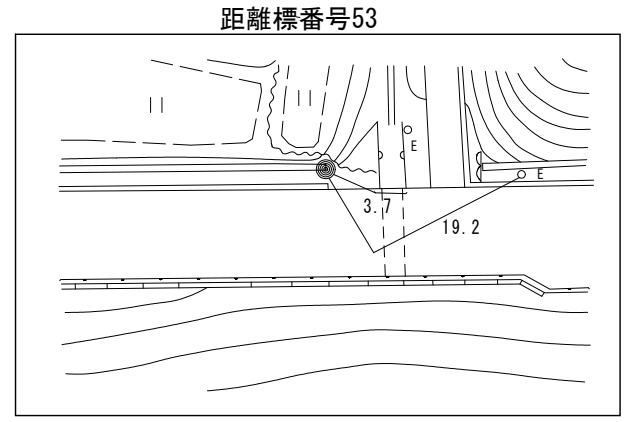
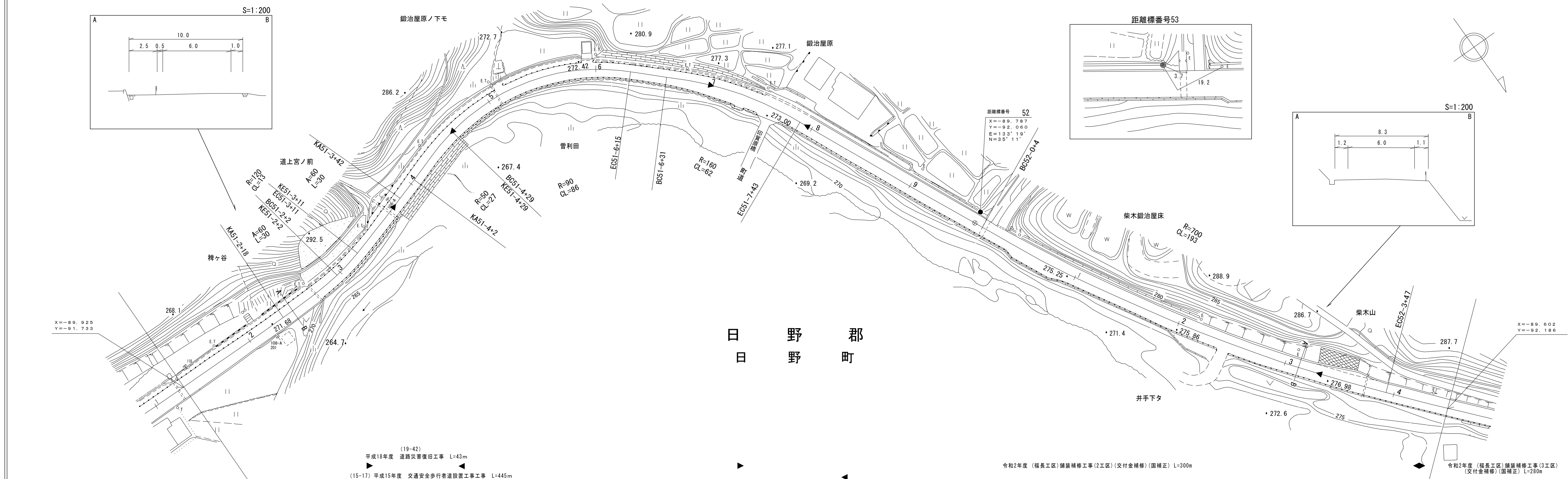


道 路 台 帳 付 図

鳥 取 県

調製年月	令和3年3月	図面縮尺	1:1,000	路線コード	15-180	道路種別	一般国道	路線名	180号	区間	51-1~52-14	図面番号	103-47
------	--------	------	---------	-------	--------	------	------	-----	------	----	------------	------	--------



日 野 郡 町

車道幅員	W=6.0
路面種類	A
縦断勾配	0.5% (271.1), 0.8% (271.4), 0.7% (272.5), 1.6% (272.6)
距離程	51-2 +4.0, 51-3 +4.0, 51-6 +4.0

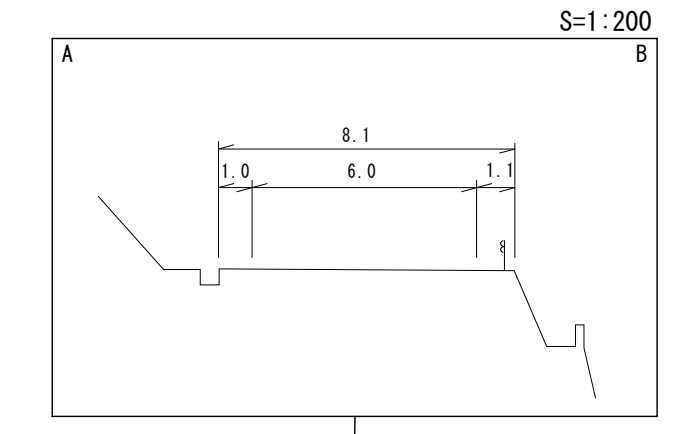
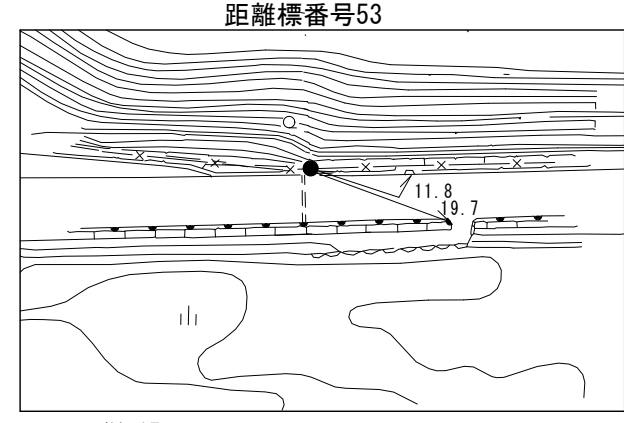
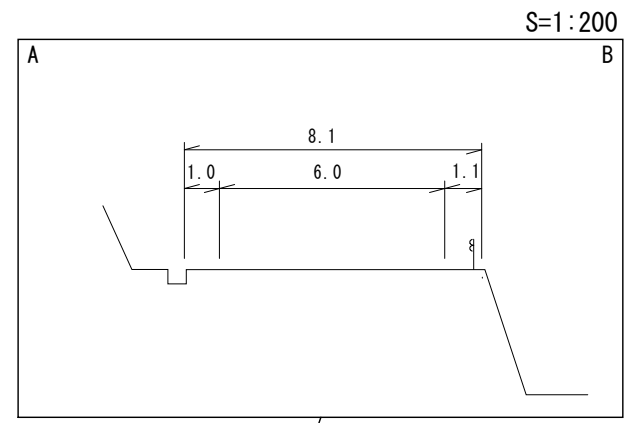
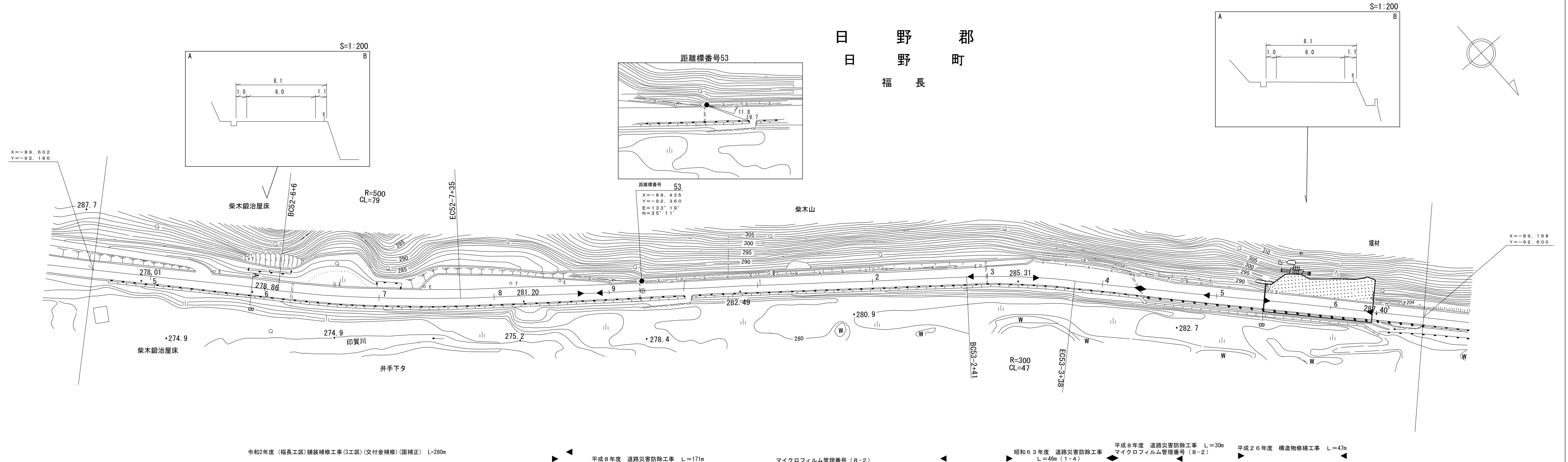
サンイン技術コンサルタント株式会社

道 路 台 帳 付 図

鳥 取 県

調整年月	令和 3 年 3 月	図面縮尺	1:1,000	路線コード	15-180	道路種別	一般国道	路線名	国道180号	区間	52-4~53-7	図面番号	103-48
------	------------	------	---------	-------	--------	------	------	-----	--------	----	-----------	------	--------

日 野 郡
日 野 町
福 長



令和2年度 (福長工区)舗装補修工事(3工区)(交付金補修)(国補正) L=280m
 平成8年度 道路災害防除工事 L=171m
 マイクロフィルム管理番号 (8-2)
 昭和63年度 道路災害防除工事 L=46m (1-4)
 平成8年度 道路災害防除工事 L=30m
 マイクロフィルム管理番号 (8-2)
 平成26年度 構造物修繕工事 L=47m

車道幅員	W=6.0
路面種類	A
縦断勾配	1.6%
距離程	53-1 +49 283.9 2.8% 53-2 +49 285.3 1.3%

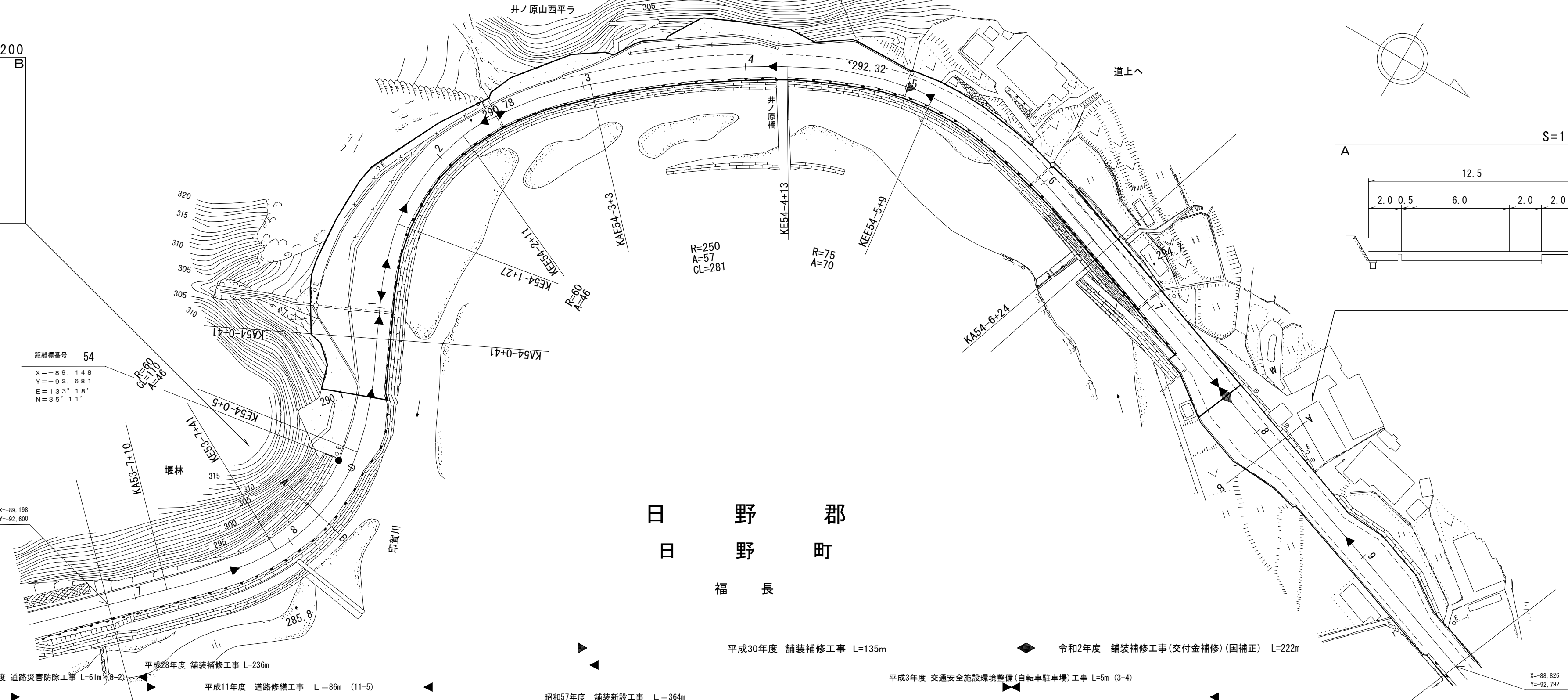
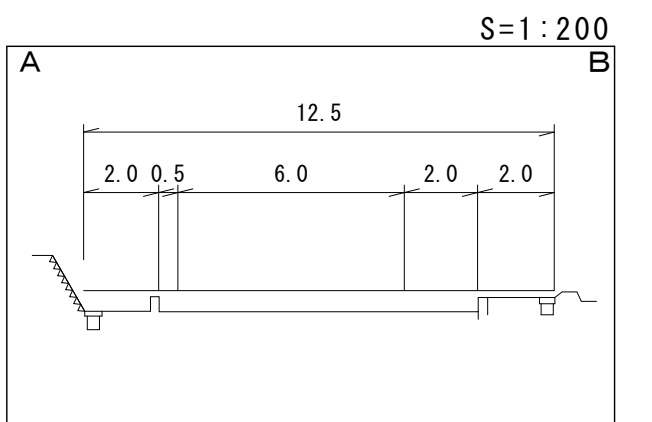
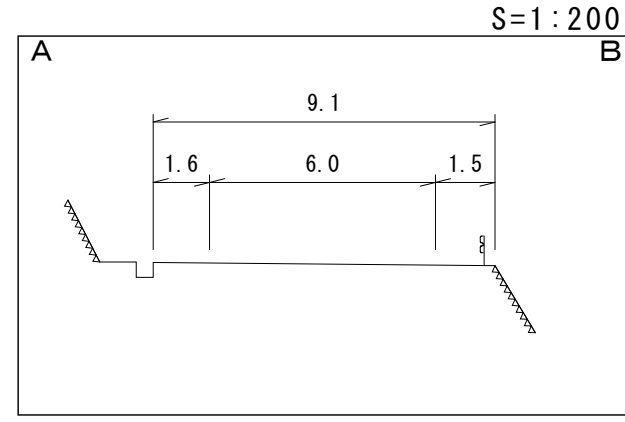
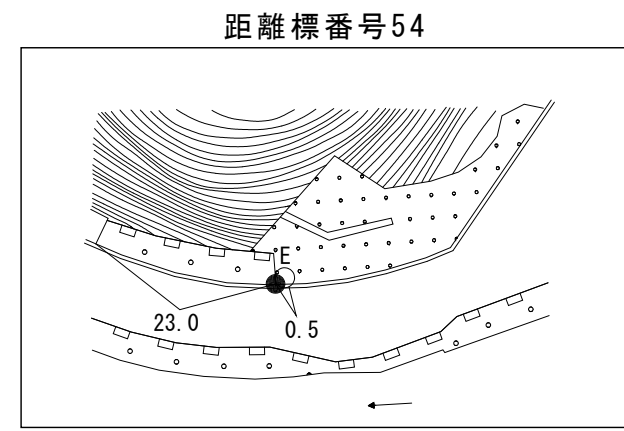
サンイン アサヒ コンサルタント株式会社
技術コンサルタント株式会社
株式会社ミット

「この地図は、建設省国土地理院長の承認を得て、同院所管の測量標及び測量成果を使用して調製したものである。(承認番号)昭53 中公第 77 号」

道路台帳付図

鳥取県

調整年月	令和3年3月	図面縮尺	1:1,000	路線コード	15-180	道路種別	一般国道	路線名	180号	区間	53-7~54-9	図面番号	103-49
------	--------	------	---------	-------	--------	------	------	-----	------	----	-----------	------	--------



有限会社
 サイン
 マツモシ
 インテグ
 ナルサ
 ービス
 株式会社

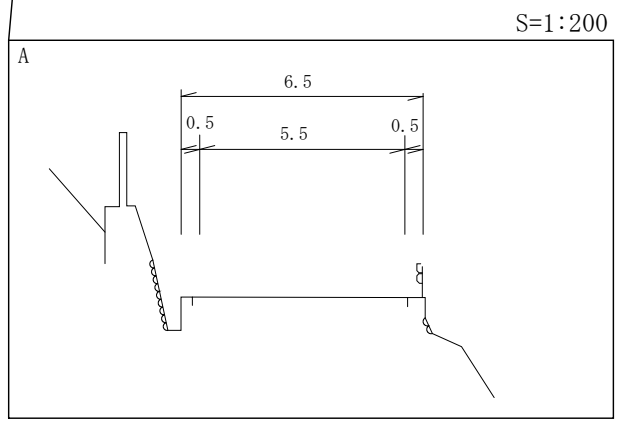
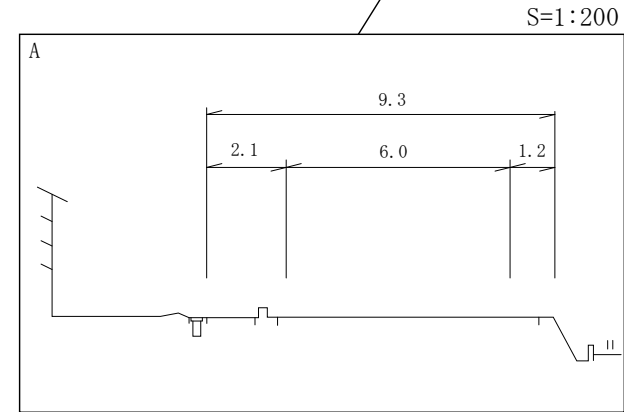
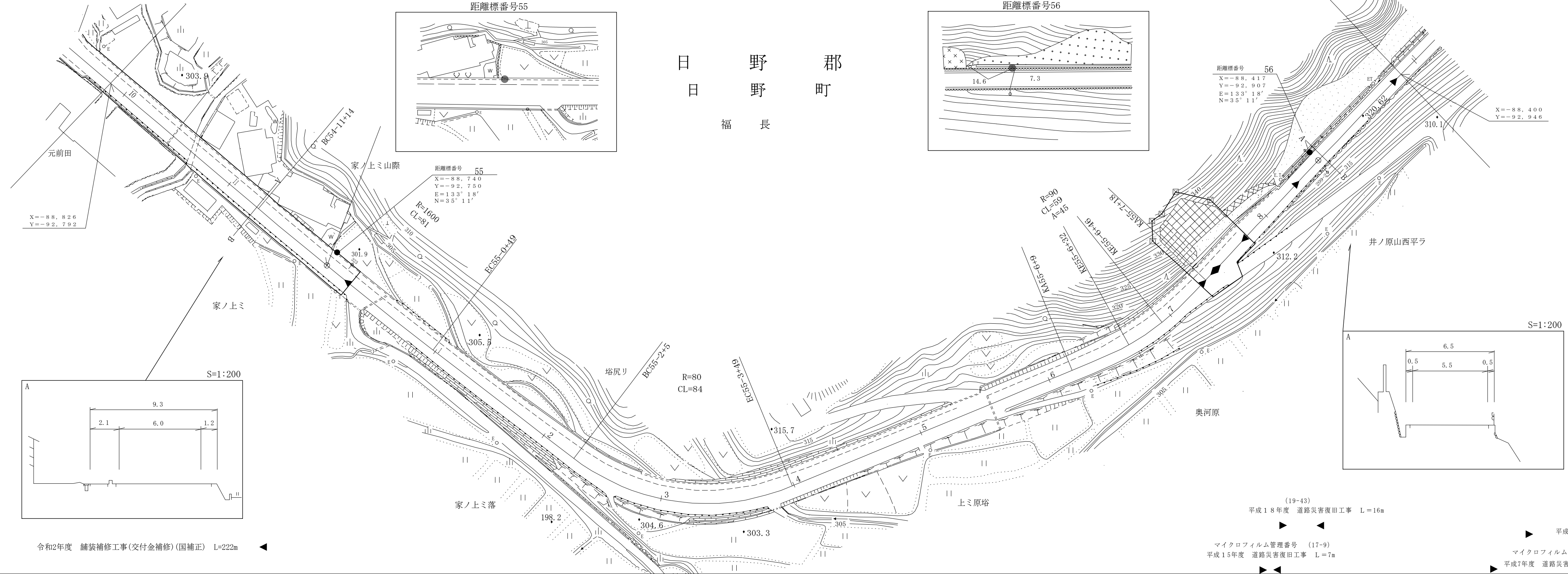
車道幅員		W=6.0
路面種類		A
縦断勾配		5.4%
距離程		284.0

道 路 台 帳 付 図

鳥 取 県

日 野 郡
日 野 町
福 長

調整年月	令和 3 年 3 月	図面縮尺	1:1,000	路線コード	15-180	道路種別	一般国道	路線名	国道 180 号線	区間	54-10~56-1	図面番号	103-50
------	------------	------	---------	-------	--------	------	------	-----	-----------	----	------------	------	--------



令和2年度 舗装補修工事(交付金補修)(国補正) L=222m

(19-43)
平成18年度 道路災害復旧工事 L=16m

平成18年度 道路災害復旧工事(凍上災) L=125m

マイクロフィルム管理番号 (17-9)
平成15年度 道路災害復旧工事 L=7m

マイクロフィルム管理番号 5
平成7年度 道路災害防除工事 L=83m

車道幅員	
路面種類	
縦断勾配	2.5%
距離程	54-11 +28 300.3 3.1% 55-6 +30 311.9 7.1% 56-0 +41 321.5

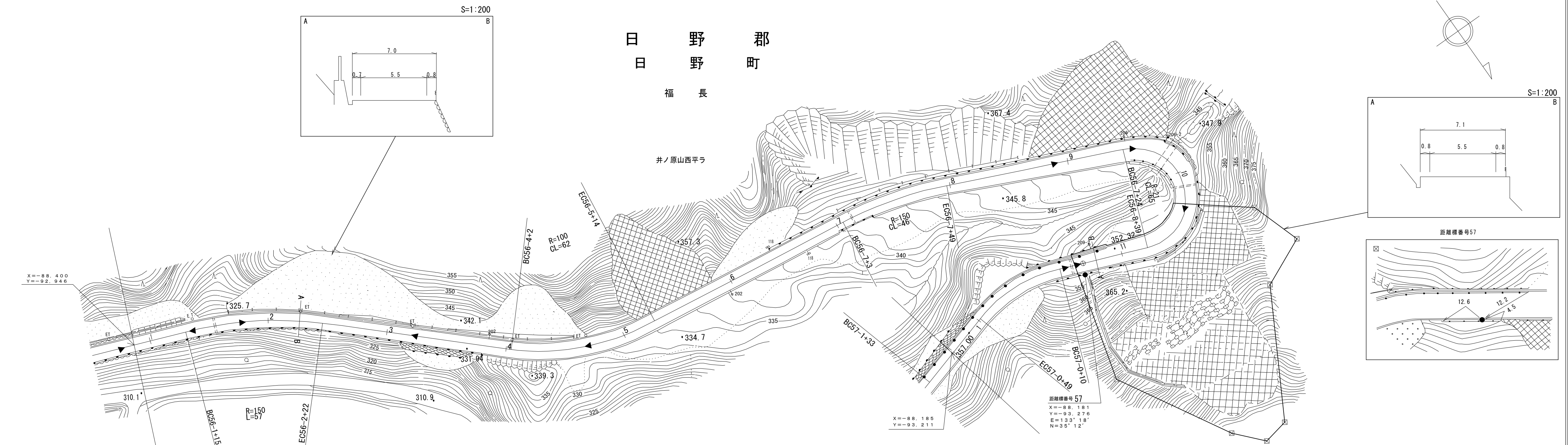
サンイン技術(有)江府技術コンサルタント株式会社
株式会社アートスペース

野口技研株式会社
株式会社新コンサルタント

道 路 台 帳 付 図

鳥 取 県

調整年月	令和 2 年 3 月	図面縮尺	1:1,000	路線コード	15-180	道路種別	国 道	路線名	国道 180 号線	区間	56-1~57-1	図面番号	103-51
------	------------	------	---------	-------	--------	------	-----	-----	-----------	----	-----------	------	--------



平成18年度 道路災害復旧工事(凍上災) L=125m
 マイクロフィルム管理番号 5
 平成7年度 道路災害防除工事 L=83m

マイクロフィルム管理番号 6
 平成7年度 道路災害防除工事 L=147m

平成21年度 路側用防護柵補修工事 L=887m (22-116)
 平成16年度 道路災害復旧工事 L=55m
 マイクロフィルム管理番号(17-8)
 平成15年度 舗装補修工事 L=131m

車道幅員	W=5.5											
路面種類	A											
縦断勾配												
距離程	56-2 +41	56-3 +41	56-4 +41	56-5 +41	56-8 +41	56-9 +41	56-10 +41	57-0 +27				

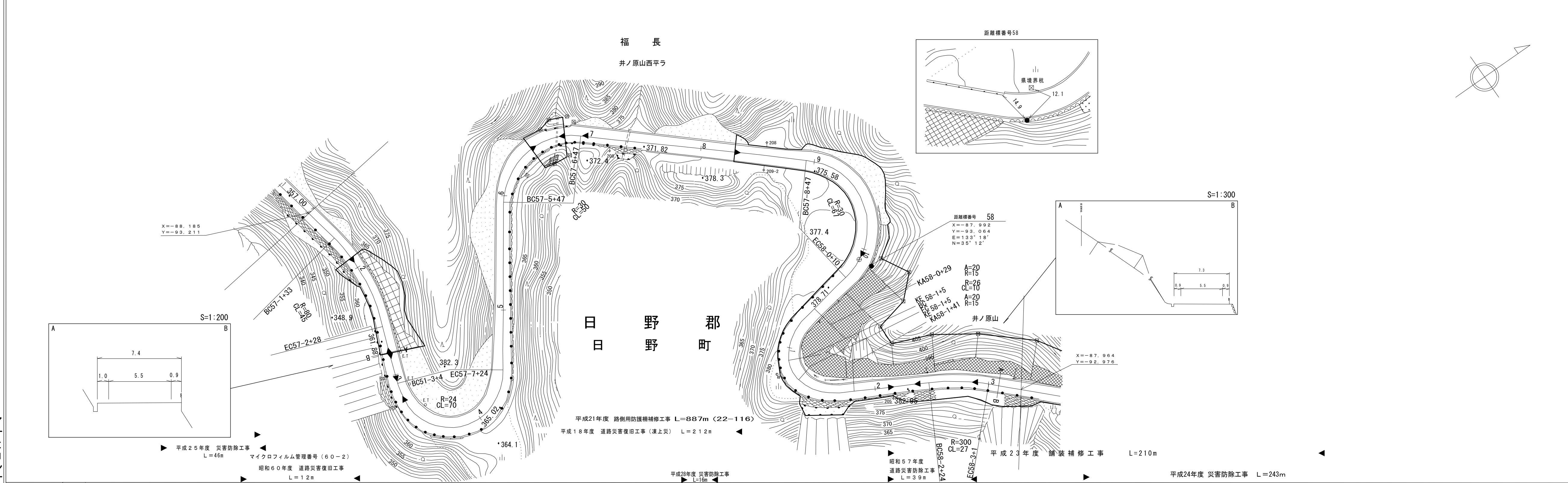
サンイン技術コンサルタント株式会社
 野口技研株式会社
 アイテック

株式会社日新コンサルタント
 株式会社アシア航測株式会社
 コウリョウ

道 路 台 帳 付 図

鳥 取 県

調整年月	令和2年3月	図面縮尺	1:1,000	路線コード	15-180	道路種別	一般国道	路線名	180号	区間	57-2~58-3	図面番号	103-52
------	--------	------	---------	-------	--------	------	------	-----	------	----	-----------	------	--------



車道幅員	
路面種類	
縦断勾配	6.9% 2.0% 3.9% 6.0% 3.6% 5.0% 3.8% 5.1%
距離程	57-3+27 57-4+27 57-7+27 57-8+27 57-9+27 58-0+30 58-1+30

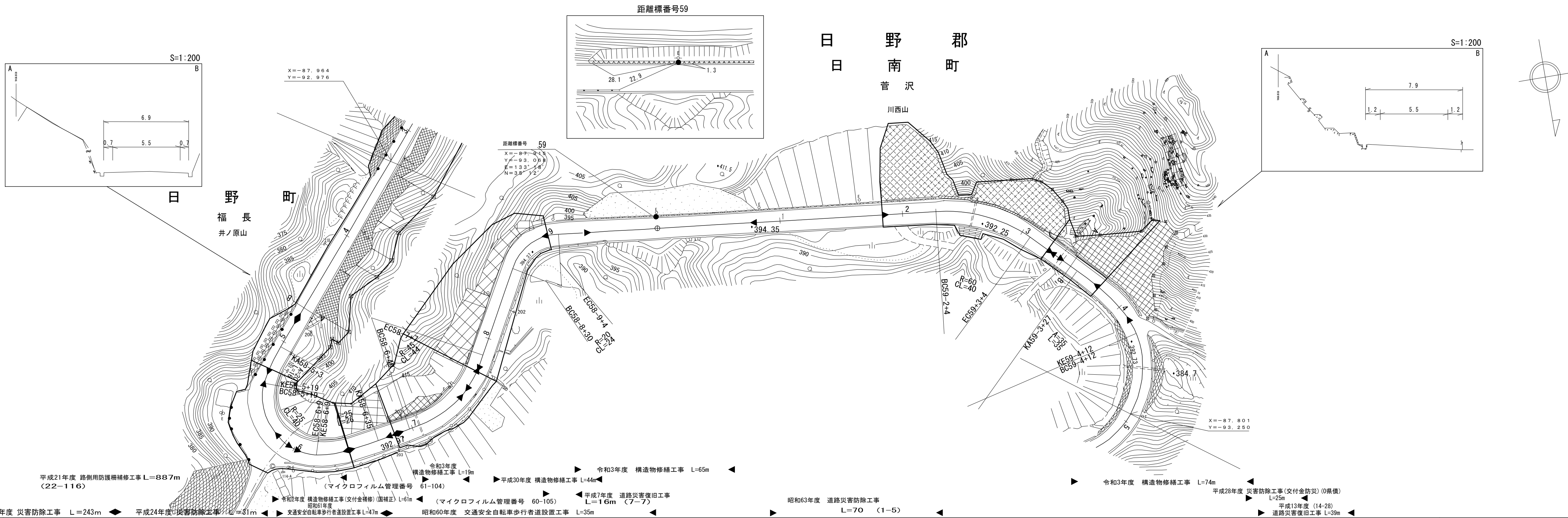
サイン技術コンサルタント株式会社
 アサヒコンサルタント株式会社
 シンワ技術コンサルタント株式会社

「この地図は、建設省国土院院長の承認を得て、同院所管の測量標及び測量成果を使用して調製したものである。(承認番号)昭53 中公第 77 号」

道路台帳付図

鳥取県

調整年月	令和4年3月	図面縮尺	1:1,000	路線コード	15-180	道路種別	一般国道	路線名	180号	区間	58-4~59-4	図面番号	103-53
------	--------	------	---------	-------	--------	------	------	-----	------	----	-----------	------	--------

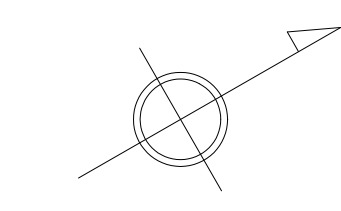
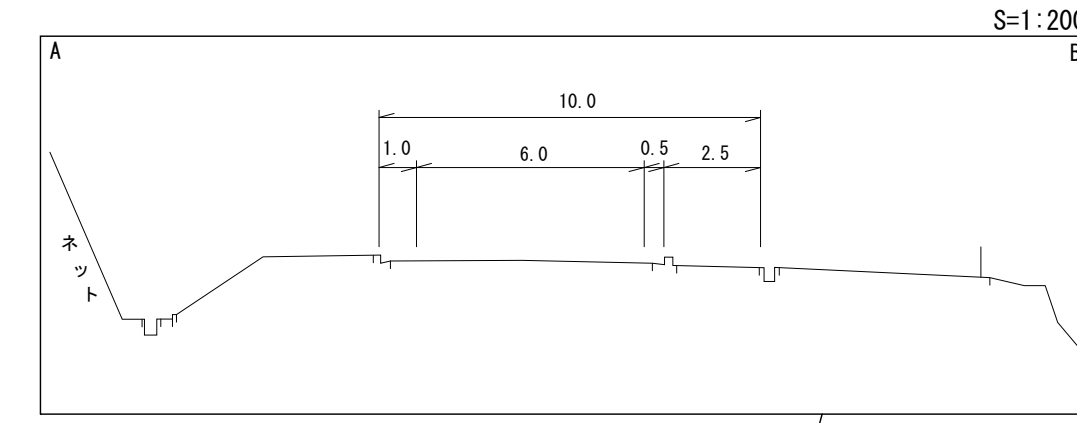
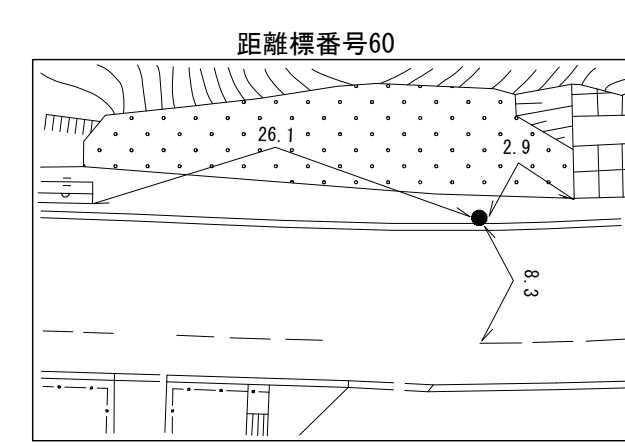
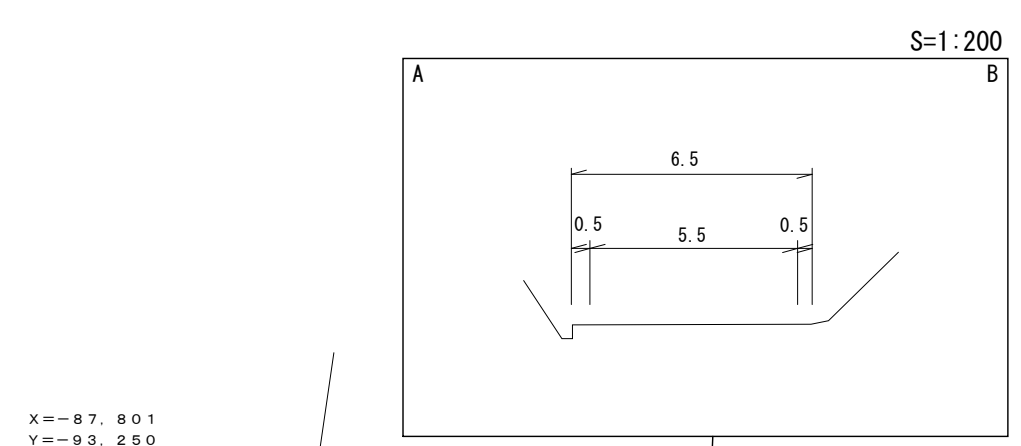
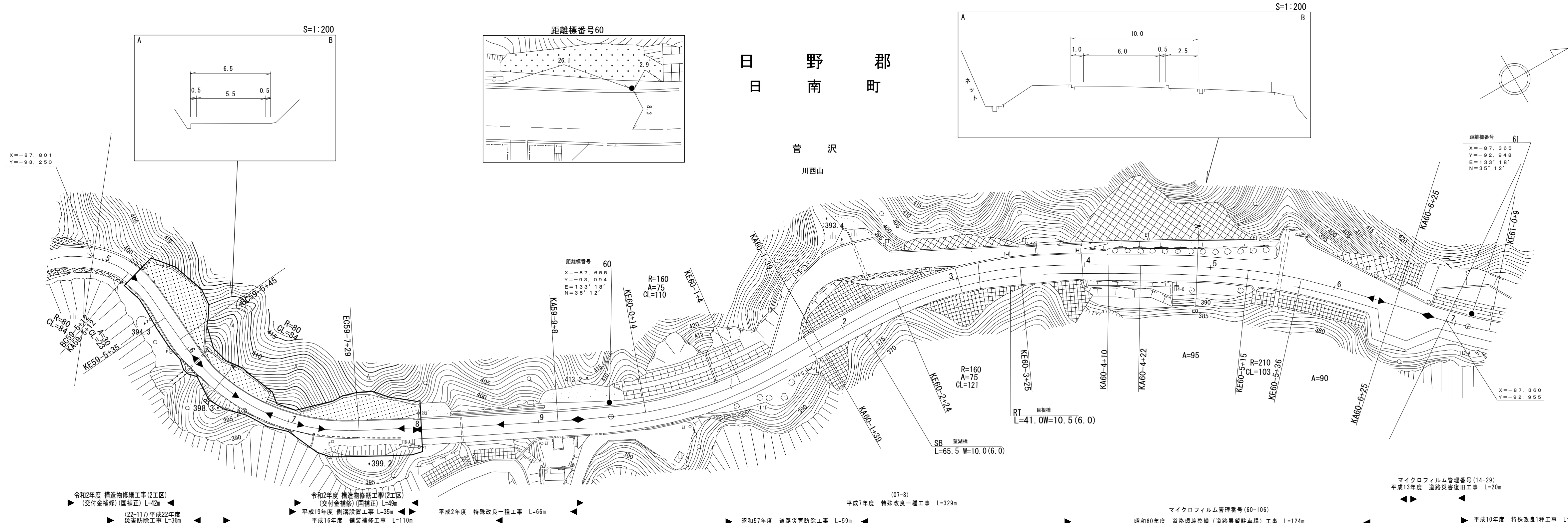


株式会社マツモトサーベイコンサルタント
 アサヒコンサルタント株式会社
 サイン技術
 コンサルタント株式会社
 株式会社アートスペース

道 路 台 帳 付 図

鳥 取 県

調整年月	令和 3 年 3 月	図面縮尺	1:1,000	路線コード	15-180	道路種別	一般国道	路線名	180号	区間	59-5~60-6	図面番号	103-54
------	------------	------	---------	-------	--------	------	------	-----	------	----	-----------	------	--------



- 令和2年度 構造物修繕工事(2工区) (交付金補修)(国補正) L=42m
- (22-117)平成22年度 災害防除工事 L=36m
- 令和2年度 構造物修繕工事(2工区) (交付金補修)(国補正) L=49m
- 平成19年度 側溝設置工事 L=35m
- 平成16年度 舗装補修工事 L=110m
- 平成2年度 特殊改良一種工事 L=66m
- (07-8) 平成7年度 特殊改良一種工事 L=329m
- 昭和57年度 道路災害防除工事 L=59m
- マイクロフィルム管理番号(14-29) 平成13年度 道路災害復旧工事 L=20m
- マイクロフィルム管理番号(60-106) 昭和60年度 道路環境整備(道路展望駐車場)工事 L=124m
- 平成10年度 特殊改良一種工事 L=406m(10-1)

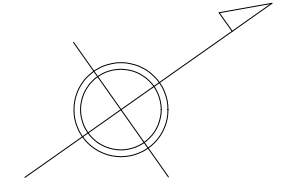
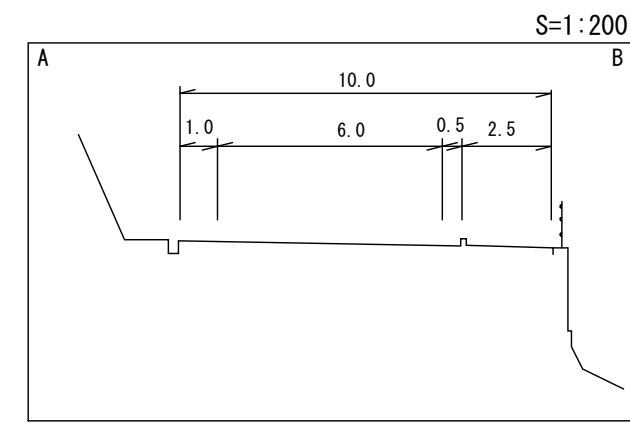
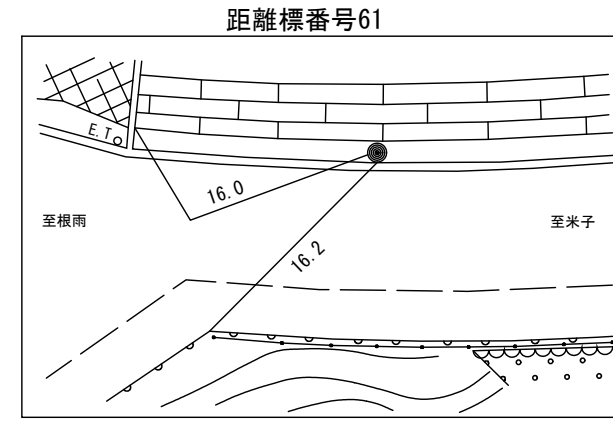
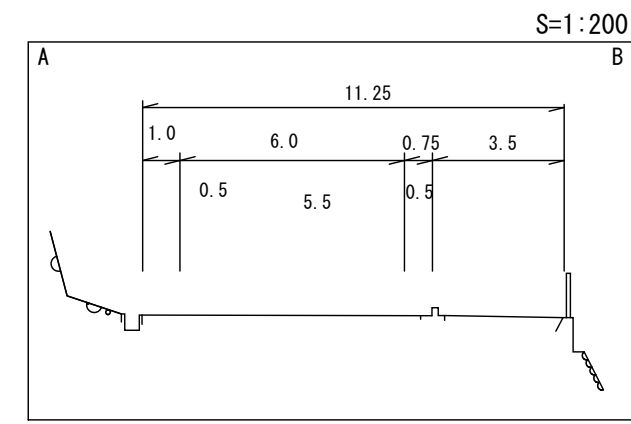
車道幅員	W=5.5		W=6.0	
路面種類	A	B	A	
縦断勾配	0.6%		0.9%	
距離程	59-5 +12	59-8 +0	60-0 +11	60-6 +45

株式会社 日化技研
 株式会社 アイテック
 サンイン技術コンサルタント株式会社
 株式会社 アートスペース
 株式会社 ヨナゴ技研
 株式会社 小坂測量事務所
 株式会社 久米測量
 有限会社 広洋コンサルタント

道 路 台 帳 付 図

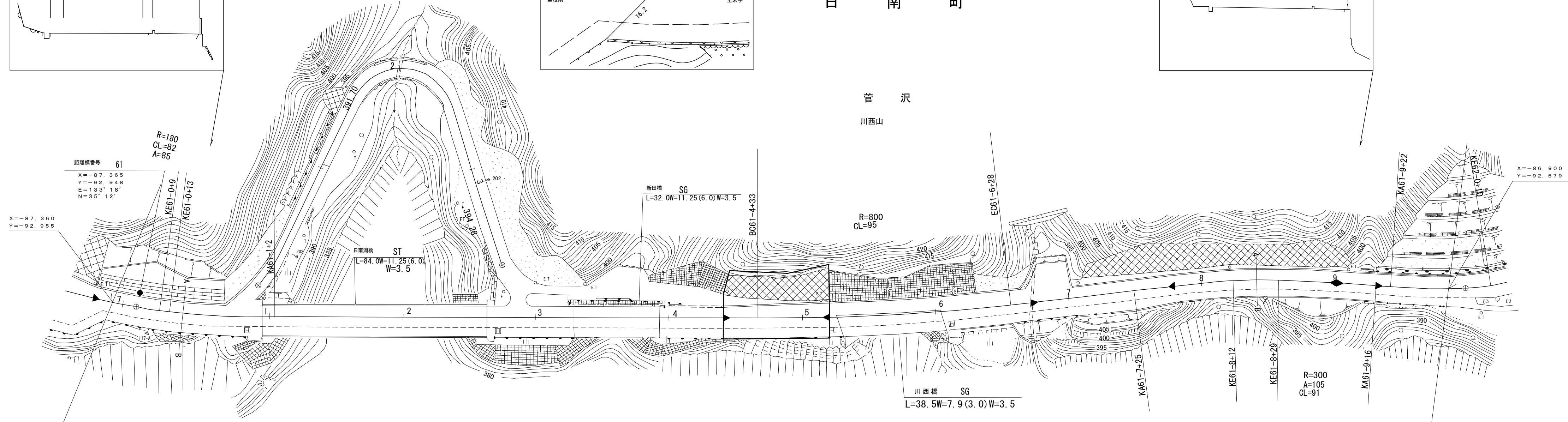
鳥 取 県

調製年月	令和4年3月	図面縮尺	1:1,000	路線コード	15-180	道路種別	一般国道	路線名	180号	区間	60-7~61-10	図面番号	103-55
------	--------	------	---------	-------	--------	------	------	-----	------	----	------------	------	--------



日 野 郡 町

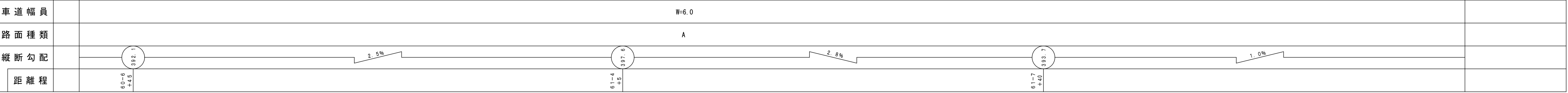
菅 沢
川西山



平成10年度特殊改良1種工事 L=406m (10-1) 令和3年度 構造物修繕工事 L=40m 昭和57年度 道路災害防除工事 L=42m 平成4年度防雪工事 L=230m (4-2) 昭和63年度特殊改良1種工事 L=115m (1-6) 昭和63年度特殊改良1種工事 L=230m (マイクロフィルム管理番号63-1)

W=6.0

A

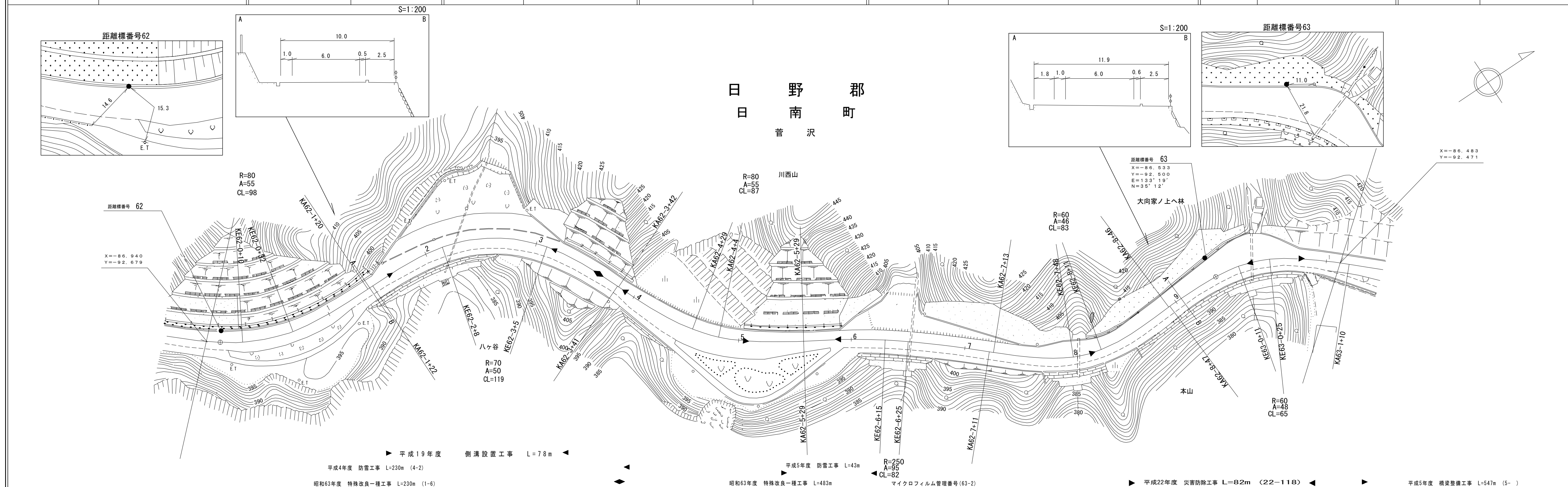


(有)小坂測量事務所
サンイン技術コンサルタント株式会社
有限会社マツモトサーベイコンサルタント
日野測量設計(株)
ダイニチ技研株式会社
(株)日新コンサルタント

道 路 台 帳 付 図

鳥 取 県

調整年月	令和 2 年 3 月	図面縮尺	1:1,000	路線コード	15-180	道路種別	国 道	路線名	国道 1 8 0 号	区間	62-0~63-1	図面番号	103-56
------	------------	------	---------	-------	--------	------	-----	-----	------------	----	-----------	------	--------

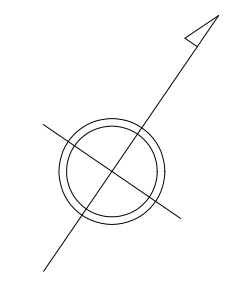
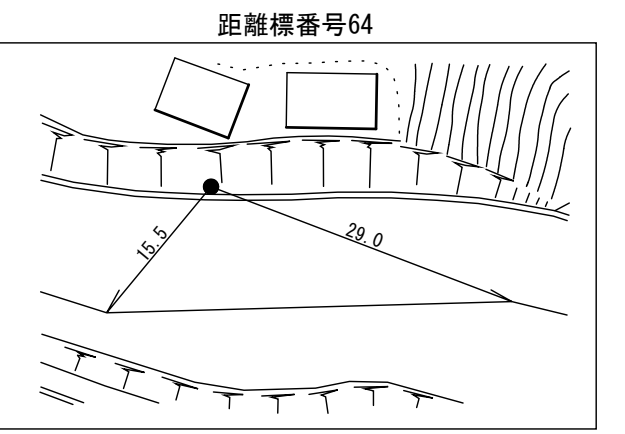
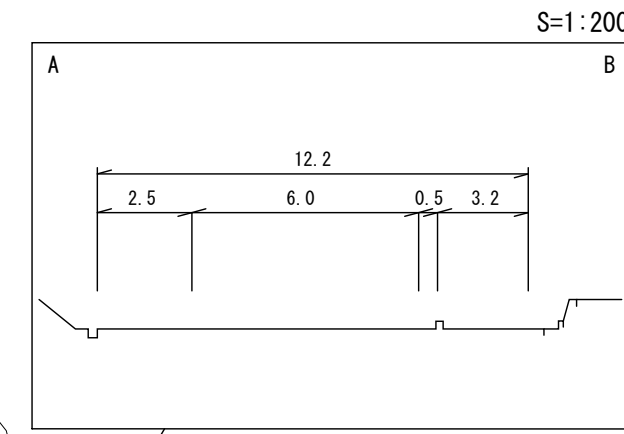
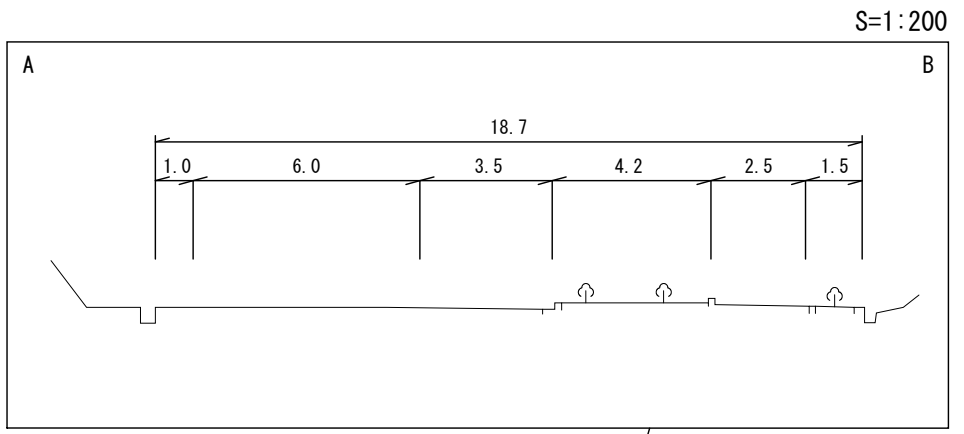
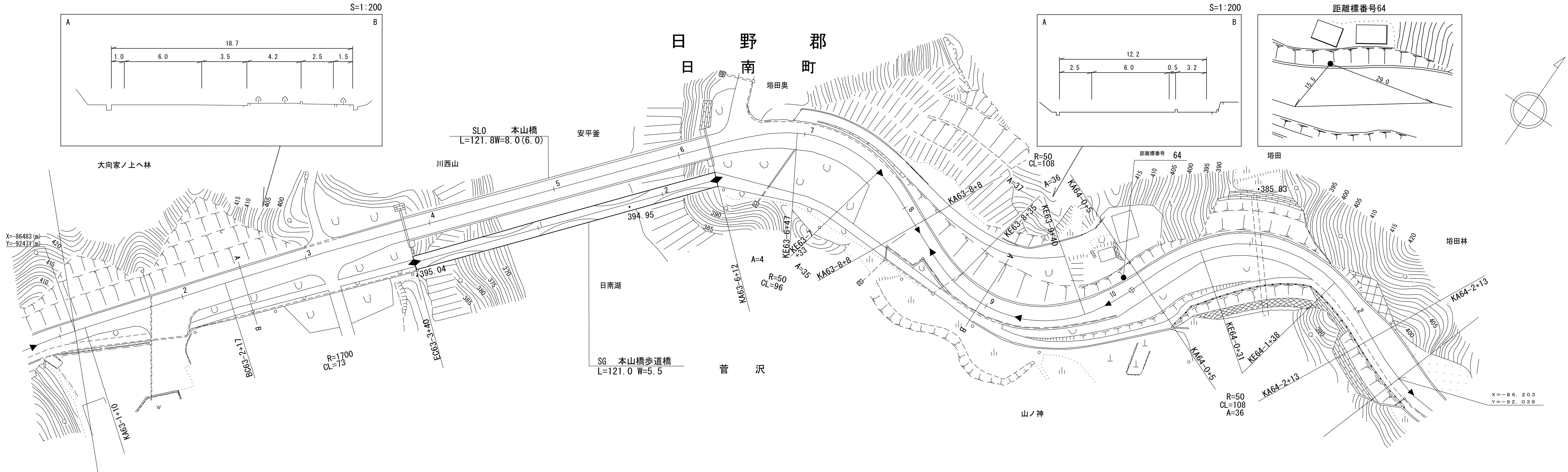


サイン技術
 コンサルタント株式会社
 株式会社 アイテック
 有限会社 コウリョウ
 株式会社 日化技研

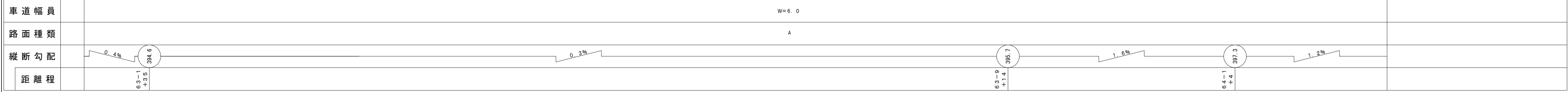
道 路 台 帳 付 図

鳥 取 県

調製年月	令和2年3月	図面縮尺	1:1,000	路線コード	15-180	道路種別	一般国道	路線名	180号	区間	63-1~64-2	図面番号	103-57
------	--------	------	---------	-------	--------	------	------	-----	------	----	-----------	------	--------



- 昭和63年度 特殊改良1種工事 L=483m (63-2)
- 令和元年度 国道180号(本山橋歩道橋)橋梁補修工事(交付金橋梁補修) L=121m
- 平成5年度 橋梁整備工事 L=547m
- 昭和60年度 特殊改良1種工事 L=737m (60-3)
- 平成13年度 道路災害復旧工事 L=38m (14-30)
- 平成19年度 側溝設置工事 L=91m
- 平成19年度 側溝設置工事 L=122m



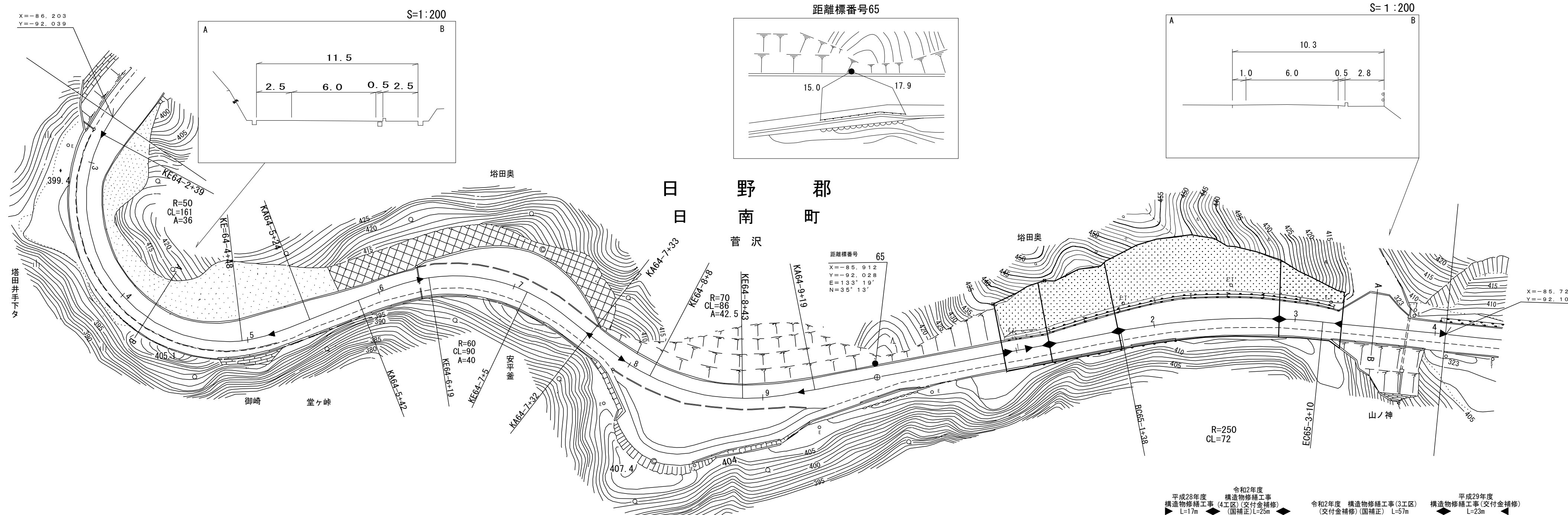
シンワ技研コンサルタント(株)
 小坂測量事務所
 株式会社ヨナゴ技研
 株式会社ヨナゴ技研
 株式会社ヨナゴ技研

この地図は、建設省国土地理院長の承認を得て、同院所管の測量標及び測量成果を使用して調製したものである。(承認番号)昭55 中公第44号

道路台帳付図

鳥取県

調整年月	令和3年3月	図面縮尺	1:1,000	路線コード	15-180	道路種別	一般国道	路線名	180号	区間	64-2~65-4	図面番号	103-58
------	--------	------	---------	-------	--------	------	------	-----	------	----	-----------	------	--------



平成19年度 側溝設置工事 L=122m
 昭和60年度 特殊改良1種工事 L=737m (マイクロフィルム管理番号60-3)
 平成19年度 維持的工事 L=69m
 平成19年度 維持的工事 L=69m
 令和2年度 構造物修繕工事 (4工区) (交付金補修) (国補正) L=25m
 令和2年度 構造物修繕工事 (3工区) (交付金補修) (国補正) L=57m
 平成6年度 災害防除工事 L=121m
 令和2年度 構造物修繕工事 (交付金補修) L=23m
 平成29年度 構造物修繕工事 (交付金補修) L=23m
 平成28年度 構造物修繕工事 L=17m
 令和2年度 構造物修繕工事 (交付金補修) (国補正) L=25m
 令和2年度 構造物修繕工事 (交付金補修) (国補正) L=57m
 平成6年度 災害防除工事 L=121m
 マイクロフィルム管理番号(63-3) 昭和63年度 特殊改良1種工事 L=550m
 (マイクロフィルム管理番号8-1) 平成8年度 道路災害防除工事 L=30m

車道幅員	W=6.0
路面種類	A
縦断勾配	1.2% 401.0 5.8% 414.2 5.3%
距離程	64-7 64-4 65-1 65-4

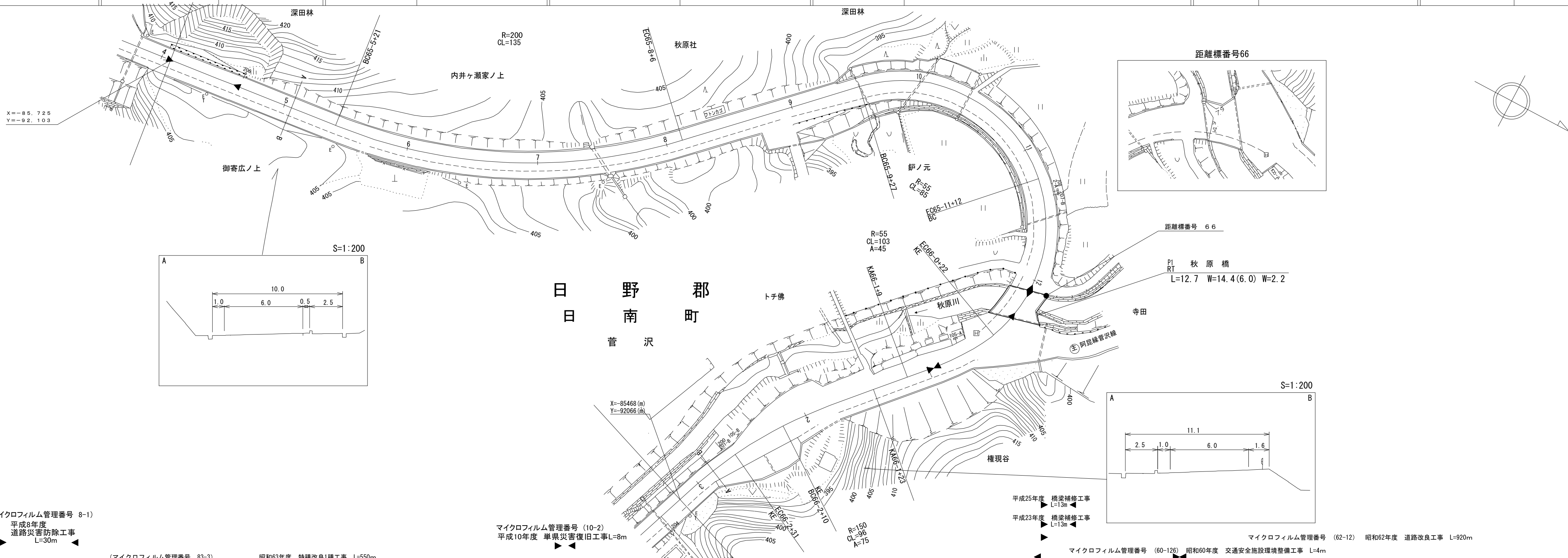
株式会社 アートスペース

株式会社 アジア航測株式会社
 シンワ技研
 株式会社 サルタント

道路台帳平面図

鳥取県

調製年月	平成26年3月	図面縮尺	1:1,000	路線コード	15-180	道路種別	一般国道	路線名	180号	区間	65-5~66-3	図面番号	103-59
------	---------	------	---------	-------	--------	------	------	-----	------	----	-----------	------	--------



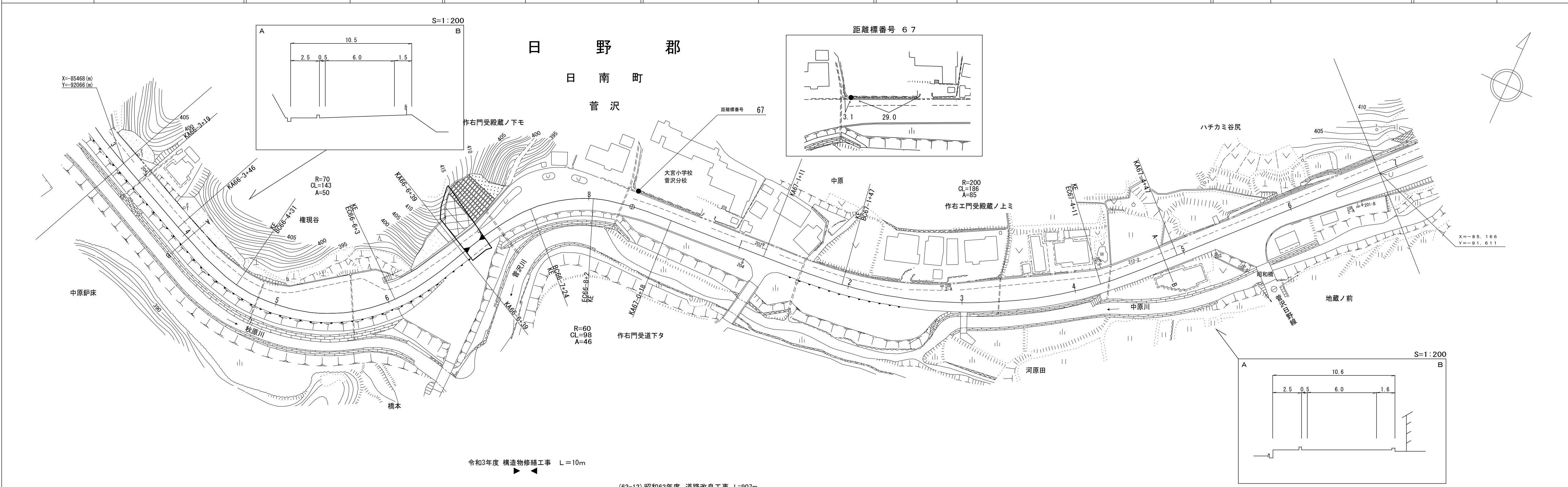
車道幅員	W=6.0
路面種類	A
縦断勾配	5.3%
距離程	<p>65-9 +19 394.5</p> <p>66-0 +0 66-10 +13</p> <p>66-1 +7 392.3</p> <p>66-3 +7 391.2</p>

(有) 樁コンサルタント株式会社
江府技研コンサルタント

道路台帳付図

鳥取県

調整年月	令和4年3月	図面縮尺	1:1000	路線コード	15-180	道路種別	一般国道	路線名	180号	区間	66-3~67-7	図面番号	103-60
------	--------	------	--------	-------	--------	------	------	-----	------	----	-----------	------	--------



令和3年度 構造物修繕工事 L=10m
 (62-12) 昭和62年度 道路改良工事 L=907m

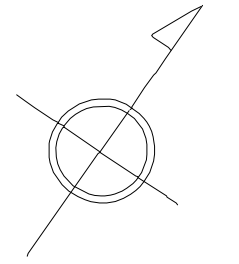
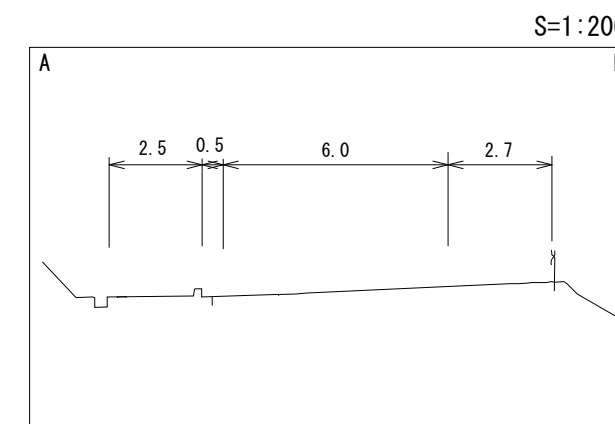
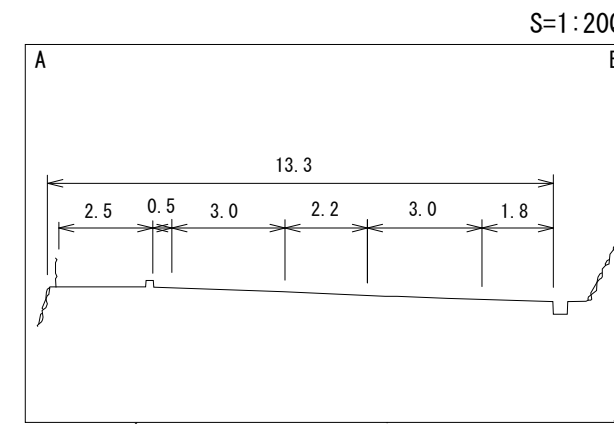
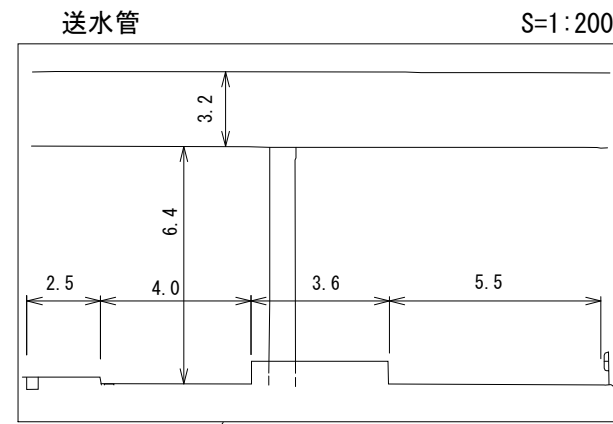
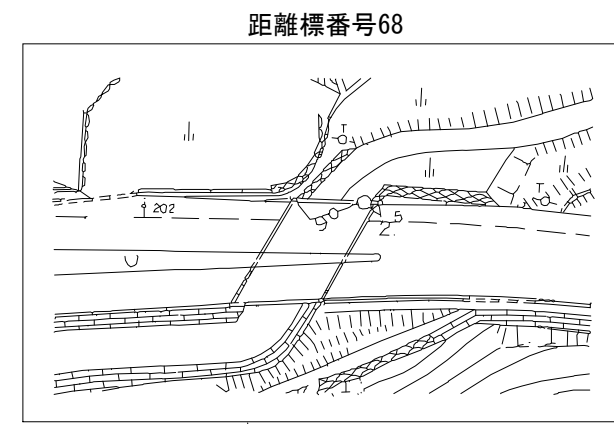
車道幅員	W=6.0		
路面種類	A		
縦断勾配			
距離程	66-4 +42	66-8 +2	67-3 +11

有限会社 マツモトサール
 シンワ技研コンサル
 トサルコンサル
 トサル会社

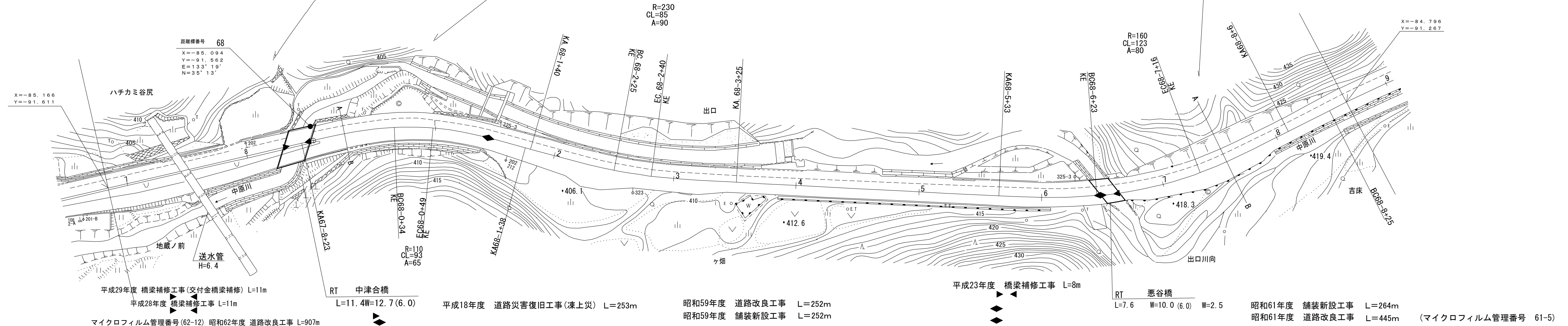
道 路 台 帳 付 図

鳥 取 県

調整年月 平成30年3月 図面縮尺 1:1,000 路線コード 15-180 道路種別 一般国道 路線名 180号 区間 67-7~68-9 図面番号 103-61



日 野 郡
日 南 町
菅 沢



車道幅員	W=6.0		W=6.0	
路面種類	A		A	
縦断勾配	399.2	406.4	413.7	420.9
距離程	67-7 +11	68-1 +43	68-5 +12	68-8 +32

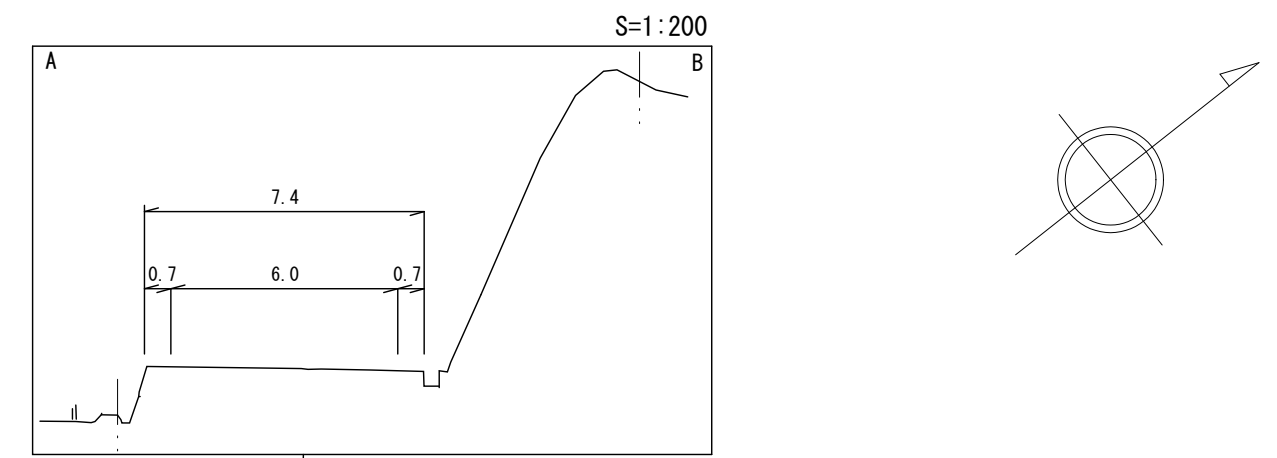
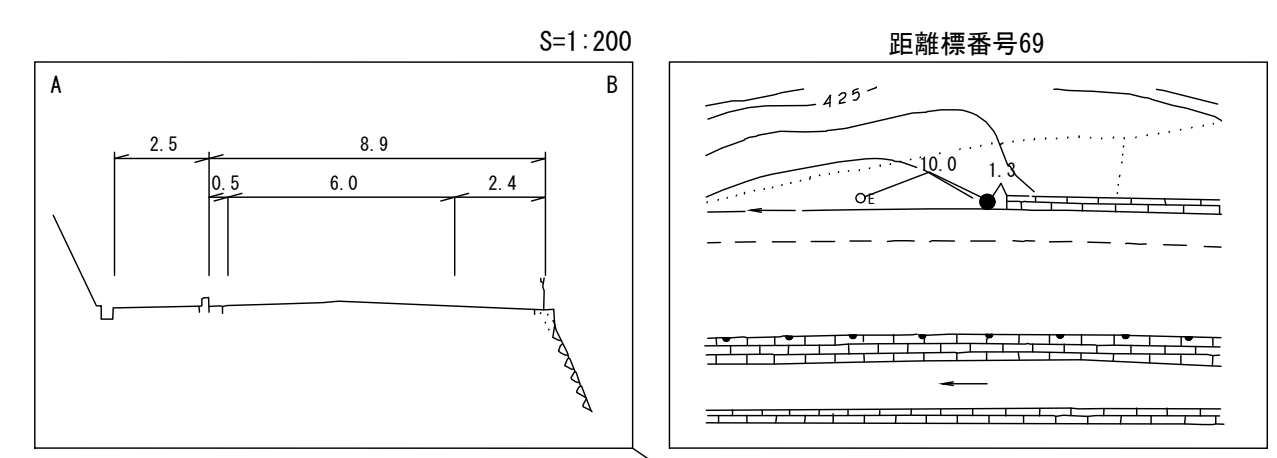
株式会社
シコン
株式会社
研究
アコン
トサ
スト
スル
株式
会社
スト
社

「この地図は、建設省国土地理院長の承認を得て、同院所管の測量標及び測量成果を使用して調製したものである。(承認番号)昭53 中公第 77 号」

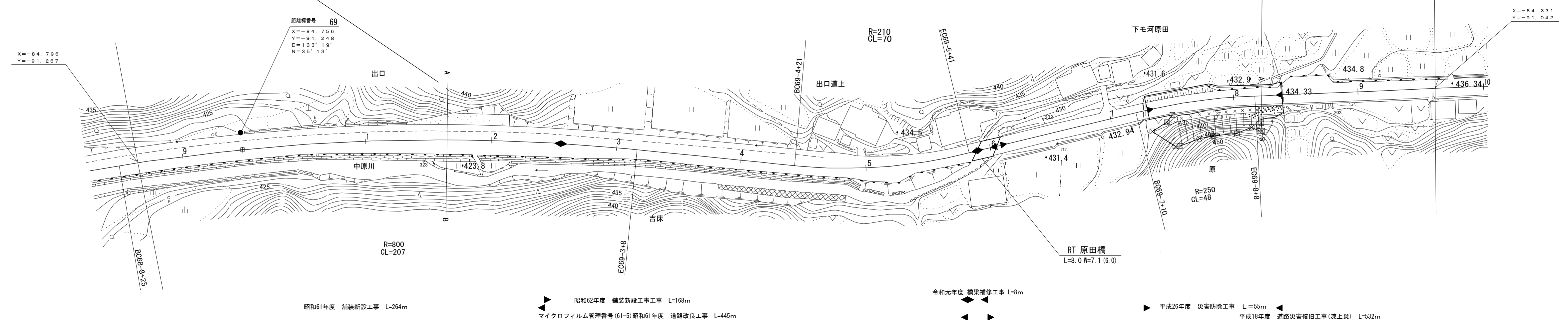
道 路 台 帳 付 図

鳥 取 県

調製年月	令和2年3月	図面縮尺	1:1,000	路線コード	15-180	道路種別	一般国道	路線名	180号	区間	68-9~69-9	図面番号	103-62
------	--------	------	---------	-------	--------	------	------	-----	------	----	-----------	------	--------



日 野 郡
日 南 町
菅 沢



昭和61年度 舗装新設工事 L=264m
 昭和62年度 舗装新設工事 L=168m
 マイクロフィルム管理番号(61-5)昭和61年度 道路改良工事 L=445m
 令和元年度 橋梁補修工事 L=8m
 平成26年度 災害防除工事 L=55m
 平成18年度 道路災害復旧工事(凍上災) L=532m

車道幅員	W=6.0	
路面種類	A	
縦断勾配	3.5%	
距離程	69-4 +2.0	69-5 +4.5

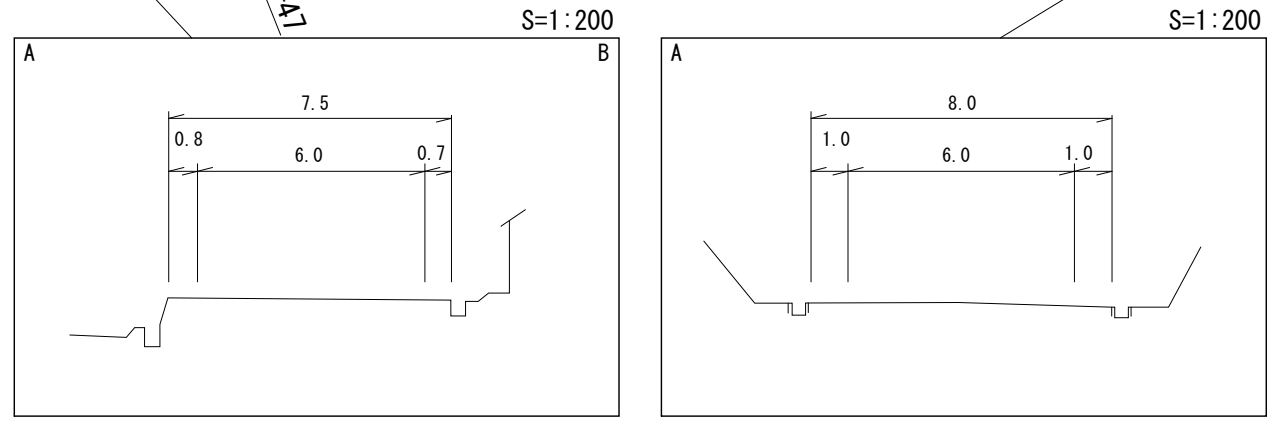
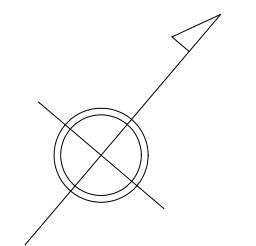
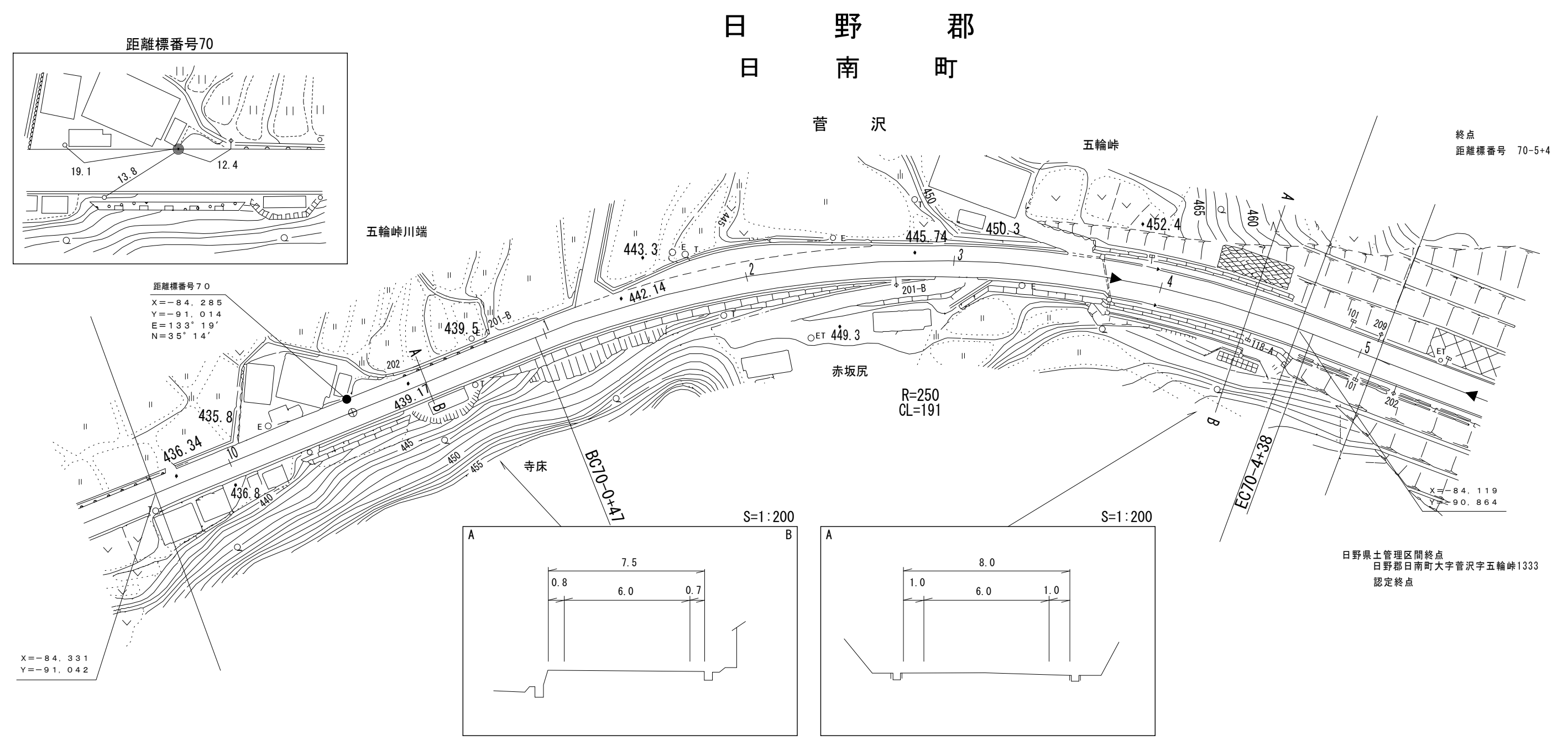
(株)野口技研有限公司
 (有)江府技研コンサルタント
 株式会社ヨナゴ技研コンサルタント
 シンワ技研コンサルタント
 ダイニチ技研株式会社
 米子測量有限公司
 株式会社

この地図は、建設省国土地理院長の承認を得て、同院所管の測量標及び測量成果を使用して調製したものである。(承認番号)昭55 中公第44号

道 路 台 帳 付 図

鳥 取 県

調製年月	令和2年3月	図面縮尺	1:1,000	路線コード	15-180	道路種別	一般国道	路線名	180号	区間	60-7~61-10	図面番号	103-63
------	--------	------	---------	-------	--------	------	------	-----	------	----	------------	------	--------



平成18年度 道路災害復旧工事(凍上災) L=532m

平成10年度 凍雪害防止工事 L=341m

車道幅員	W=6.0		
路面種類	A		
縦断勾配			
距離程	69-9 +4.0	70-3 +9	70-5 +4

ダイニチ技術株式会社
株式会社ワーパス
野口技研有限公司
サンイン技術コンサル株式会社

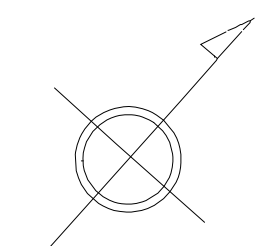
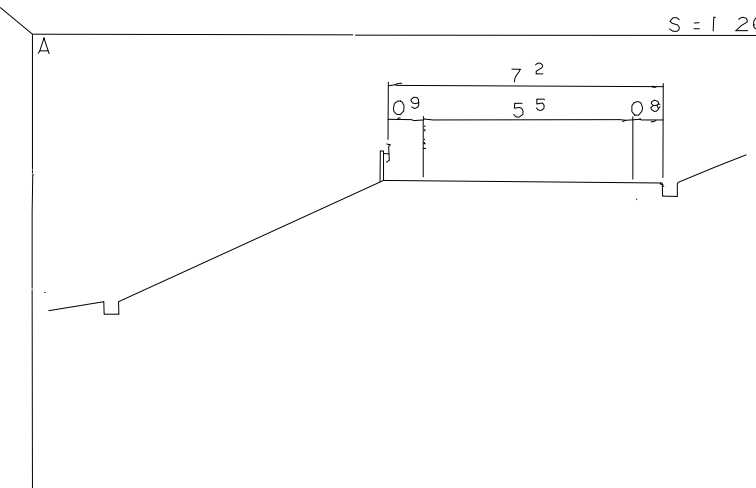
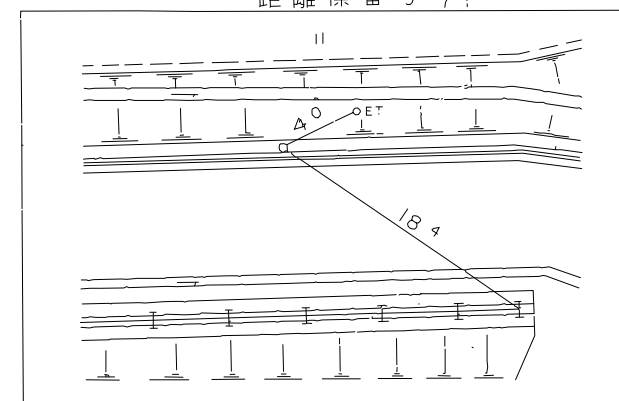
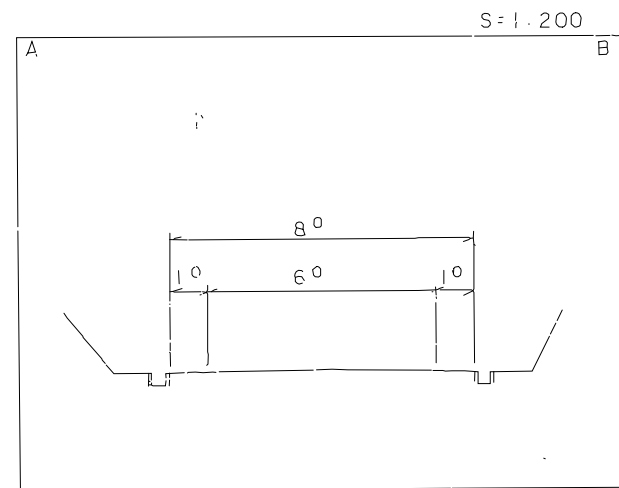
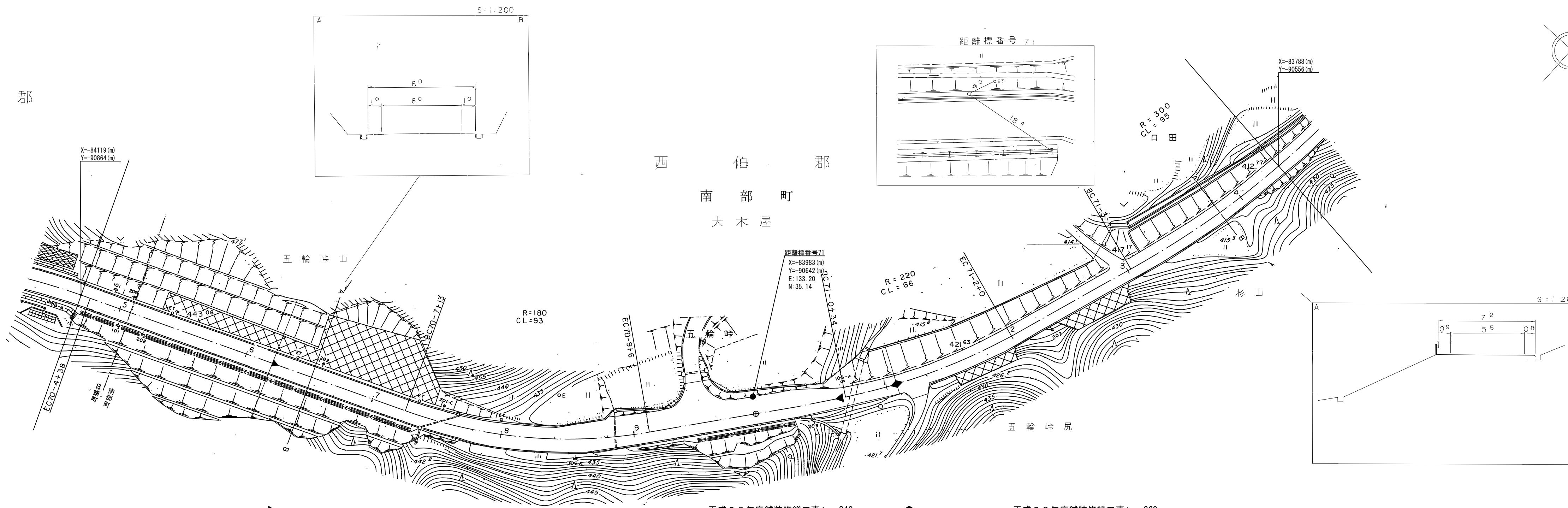
道 路 台 帳 付 図

鳥 取 県

調整年月	平成 27 年 3 月	図面縮尺	1 : 1,000	路線コード	15-180	道路種別	一般国道	路線名	180号	区間	70-6 ~ 71-4	図面番号	103-64
------	-------------	------	-----------	-------	--------	------	------	-----	------	----	-------------	------	--------

日 野 郡
日 南 町
中 津 合

西 伯 郡
南 部 町
大 木 屋



椿コンサルタント株式会社

車道幅員													
路面種類													
縦断勾配													
距離程													

この地図は、建設省国土地理院長の承認を得て、同院所管の測図標及び測図成果を
使用して製図したものである。(承認番号)昭33 中公第77号