

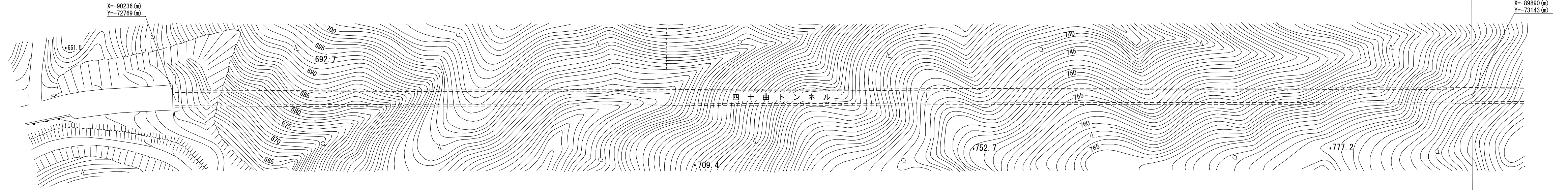
道路台帳付図

鳥取県

調製年月	令和2年3月	図面縮尺	1:1,000	路線コード	15-181	道路種別	一般国道	路線名	181号	区間	岡山県	図面番号	75-1
------	--------	------	---------	-------	--------	------	------	-----	------	----	-----	------	------

岡山県

新庄村

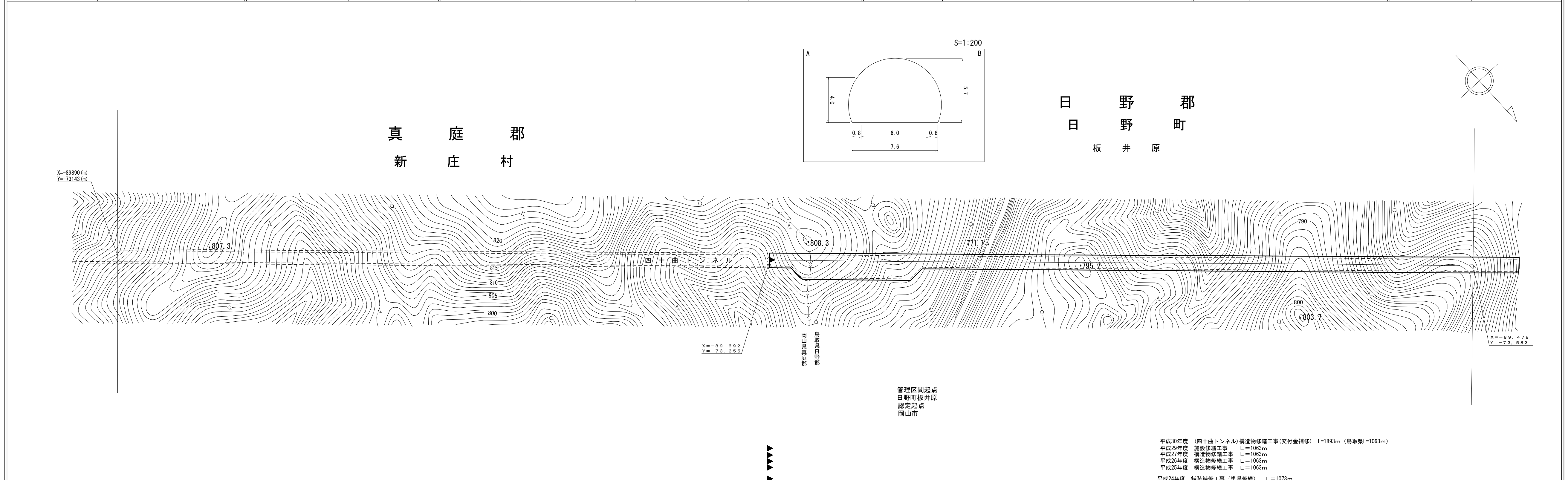


車道幅員	
路面種類	
縦断勾配	
距離程	

道 路 台 帳 付 図

鳥 取 県

調製年月	令和2年3月	図面縮尺	1:1,000	路線コード	15-181	道路種別	一般国道	路線名	181号	区間	図面番号	75-2
------	--------	------	---------	-------	--------	------	------	-----	------	----	------	------



車道幅員	W=6.0	
路面種類	A	
縦断勾配		
距離程		0 0 +

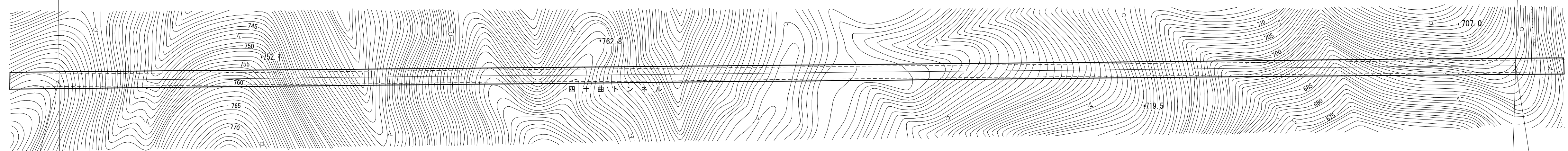
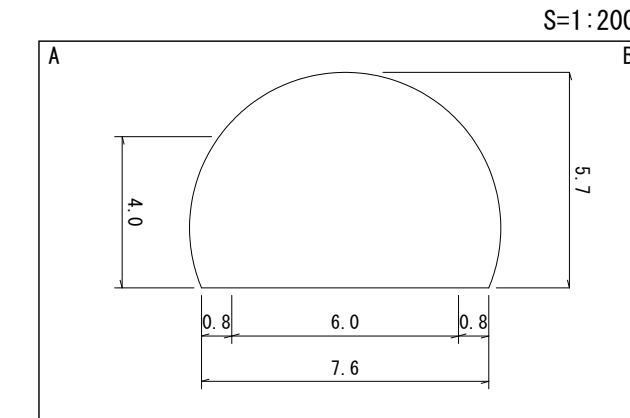
有限会社 アサヒコンサルタント株式会社
 サイン技術コンサルタント株式会社

道路台帳付図

鳥取県

調製年月	令和2年3月	図面縮尺	1:1,000	路線コード	15-181	道路種別	一般国道	路線名	181号	区間		図面番号	75-3
------	--------	------	---------	-------	--------	------	------	-----	------	----	--	------	------

日野郡
日野町
板井原



X=-89.478
Y=-73.583

X=-89.067
Y=-74.018

平成30年度 (四十曲トンネル) 構造物修繕工事(交付金補修) L=1893m (鳥取県L=1063m)
 平成29年度 施設修繕工事 L=1063m
 平成27年度 構造物修繕工事 L=1063m
 平成26年度 構造物修繕工事 L=1063m
 平成25年度 構造物修繕工事 L=1063m
 平成24年度 舗装補修工事(単県修繕) L=1073m

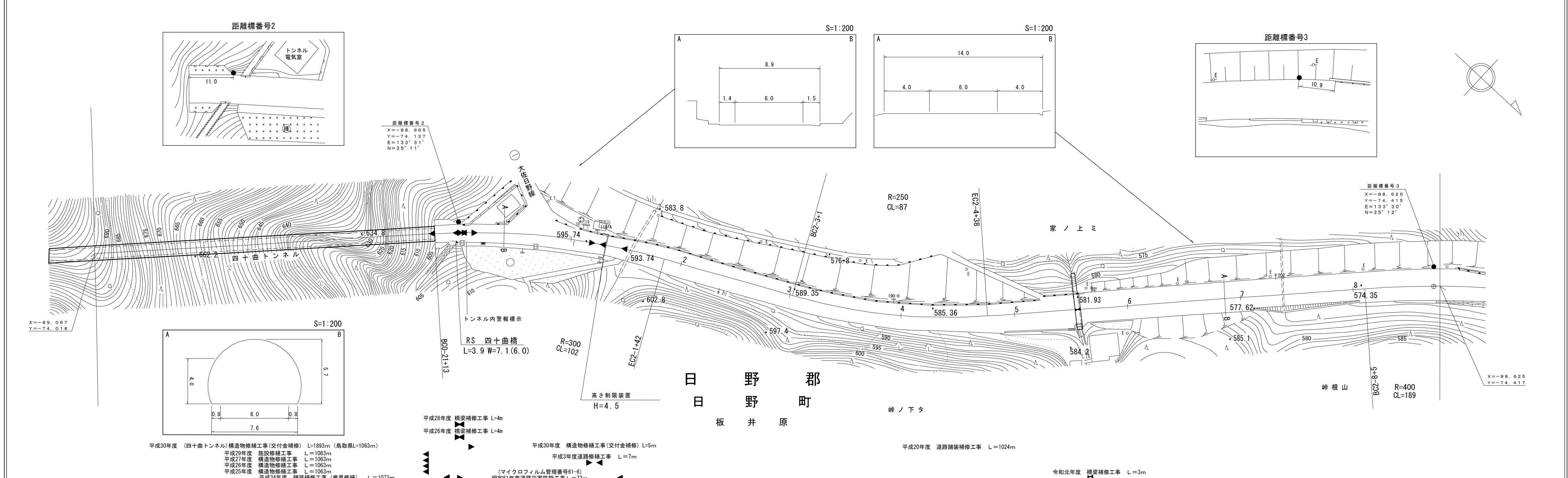
車道幅員	W=6.0
路面種類	A
縦断勾配	
距離程	

アサヒコンサルタント株式会社
 サイン技術コンサルタント株式会社

道 路 台 帳 付 図

鳥 取 県

調製年月	令和2年3月	図面縮尺	1:1,000	路線コード	15-181	道路種別	一般国道	路線名	181号	区間	2-0~3-0	図面番号	75-4
------	--------	------	---------	-------	--------	------	------	-----	------	----	---------	------	------



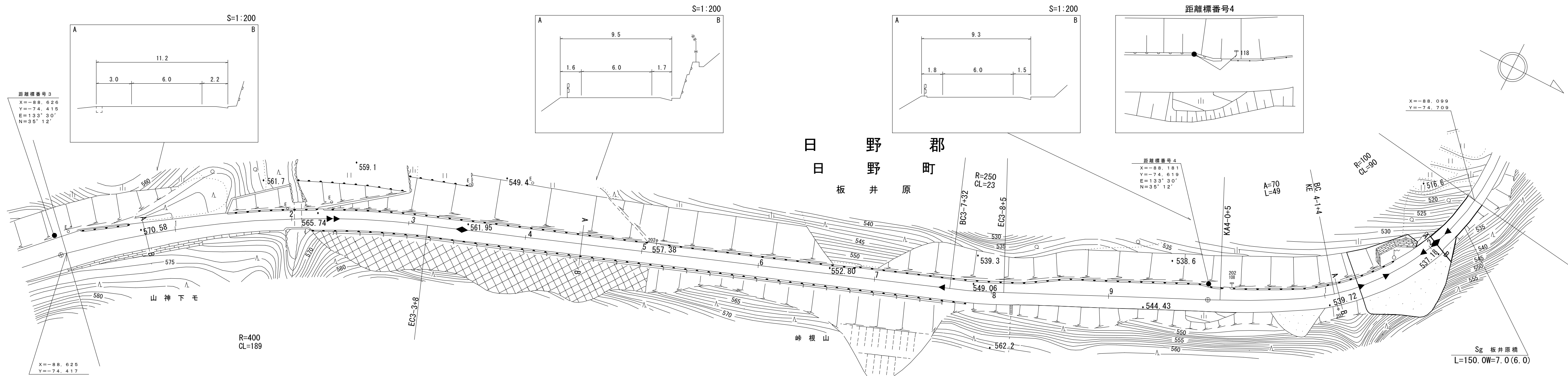
車道幅員	W=6.0												
路面種類													
縦断勾配													
距離程	0-21 +13	2-0 +33	2-4 +33	2-6 +33	2-7 +33								

有限会社マツモト
 サイン技術コンサル
 アサヒコンサル
 シンワコンサル
 トヨタコンサル
 サイコンサル
 ベイコンサル
 コンサルタント
 株式会社
 大山測地設計株式会社

道 路 台 帳 付 図

鳥 取 県

調整年月	令和 2 年 3 月	図面縮尺	1:1,000	路線コード	15-181	道路種別	一般国道	路線名	181号	区間	3-0~4-2	図面番号	75-5
------	------------	------	---------	-------	--------	------	------	-----	------	----	---------	------	------



- 平成21年度 落石防護柵補修工事 L=265m (22-119)
- 平成20年度 道路舗装補修工事 L=1024m
- 昭和58年度 防雪工事 L=207m
- 令和元年度 橋梁補修工事 L=150m
- 平成27年度 構造物修繕工事 L=46m
- (22-120) 平成22年度 橋梁補修工事 L=150m
- 平成8年度 道路修繕工事 L=20m

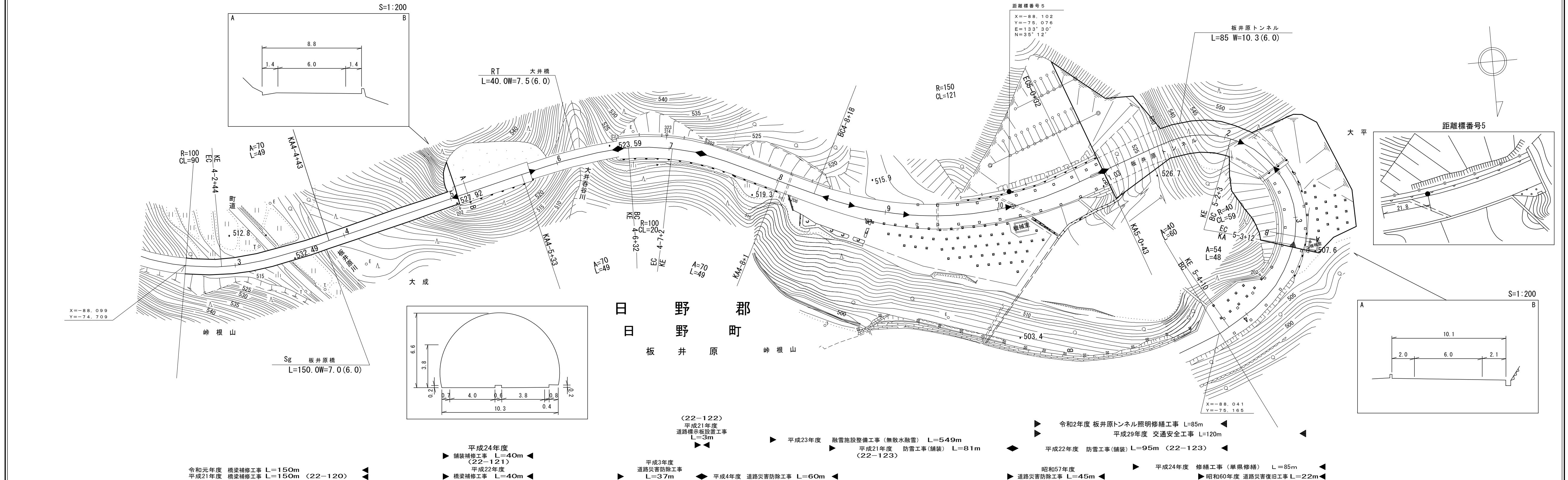
車道幅員	W=6.0
路面種類	
縦断勾配	6.4%, 5.7%, 6.5%, 5.8%, 7.2%
距離程	3-2 +4.8, 3-5 +4.8, 3-7 +4.8, 4-2 +7

アサヒコンサルタント株式会社
大山測地設計株式会社

道 路 台 帳 付 図

鳥 取 県

調整年月	令和 3 年 3 月	図面縮尺	1:1,000	路線コード	15-181	道路種別	一般国道	路線名	181号	区間	4-3~5-4	図面番号	75-6
------	------------	------	---------	-------	--------	------	------	-----	------	----	---------	------	------



- 令和元年度 橋梁補修工事 L=150m
- 平成21年度 橋梁補修工事 L=150m (22-120)
- 平成22年度 橋梁補修工事 L=40m
- 平成24年度 舗装補修工事 L=40m (22-121)
- 平成3年度 道路災害防除工事 L=37m
- 平成4年度 道路災害防除工事 L=60m
- 平成23年度 融雪施設整備工事(無散水融雪) L=549m
- 平成21年度 防雪工事(舗装) L=81m (22-123)
- 令和2年度 板井原トンネル照明修繕工事 L=85m
- 平成29年度 交通安全工事 L=120m
- 平成22年度 防雪工事(舗装) L=95m (22-123)
- 昭和57年度 道路災害防除工事 L=45m
- 平成24年度 修繕工事(単県修繕) L=85m
- 昭和60年度 道路災害復旧工事 L=22m

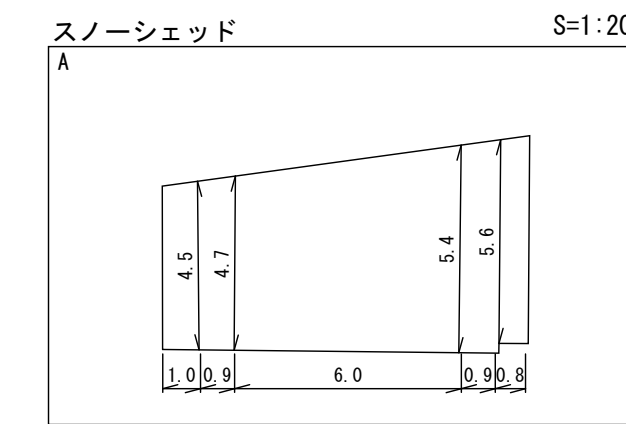
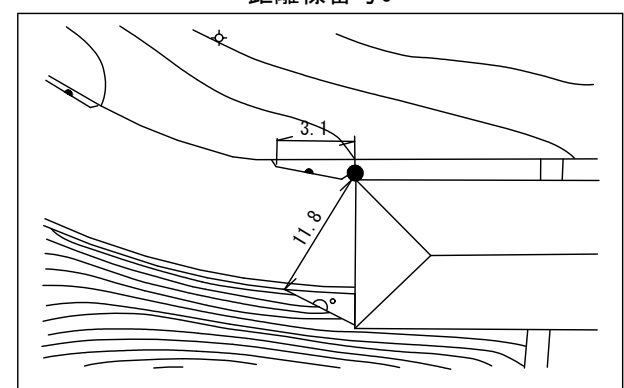
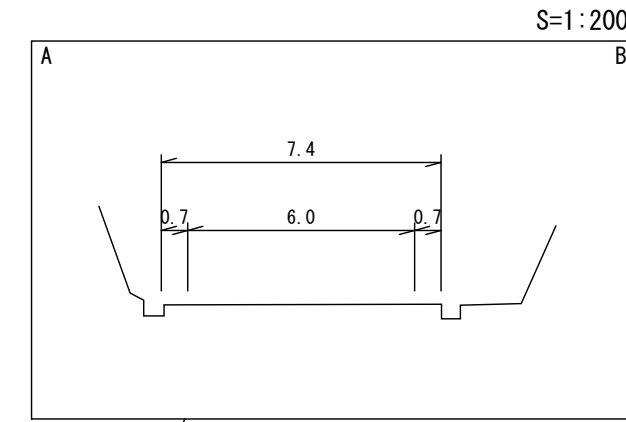
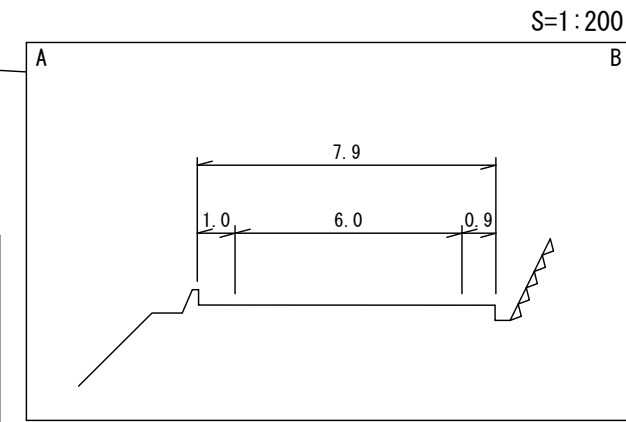
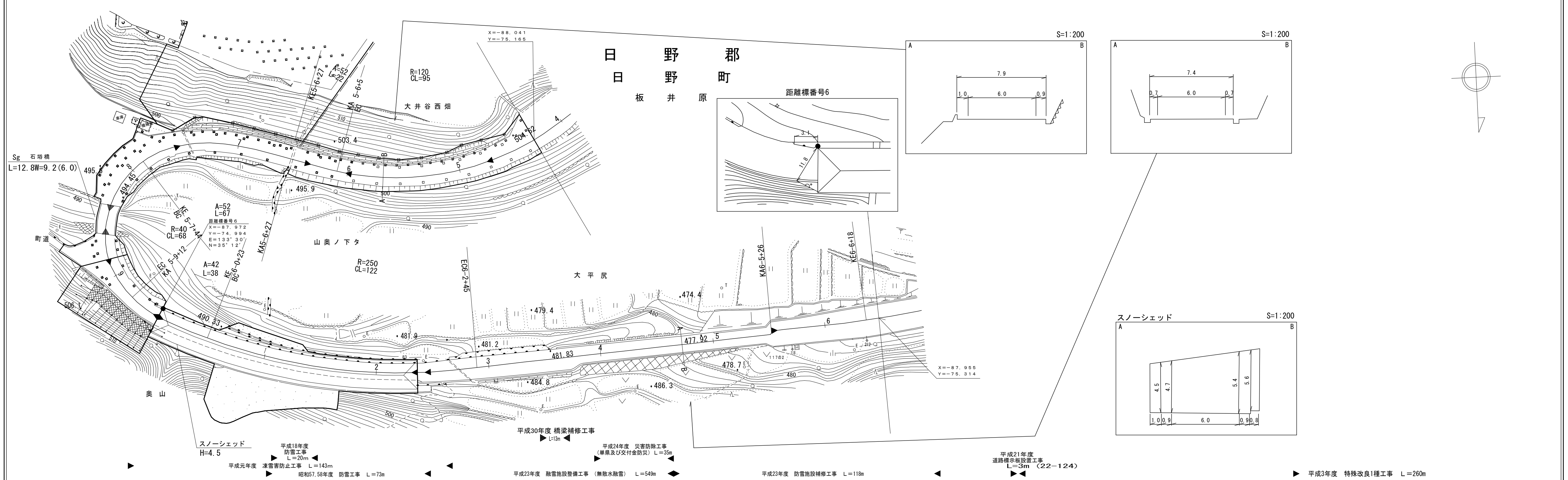
車道幅員	W=6.0											
路面種類	A											
縦断勾配	7.2% 6.3% 4.4% 7.2% 4.2% 3.3%											
距離程	4-3+7	4-5+7	4-6+7	4-7+7	4-9+10	5-0+42	5-4+2					

有限会社マツモトサーベイコンサルタント株式会社
 アサヒコンサルタント株式会社
 大山測地設計株式会社
 株式会社ミット

道 路 台 帳 付 図

鳥 取 県

調整年月	平成31年 3月	図面縮尺	1:1,000	路線コード	15-181	道路種別	一般国道	路線名	181号	区間	5-4~6-6	図面番号	75-7
------	----------	------	---------	-------	--------	------	------	-----	------	----	---------	------	------



- 平成元年度 凍雪害防止工事 L=143m
- 昭和57.58年度 防雪工事 L=73m
- 平成18年度 防雪工事 L=20m
- 平成23年度 融雪施設整備工事 (無散水融雪) L=549m
- 平成24年度 災害防除工事 (単渠及び交付金防災) L=35m
- 平成25年度 防雪施設補修工事 L=118m
- 平成21年度 道路標示板設置工事 L=3m (22-124)
- 平成30年度 橋梁補修工事 L=13m
- 平成3年度 特殊改良1種工事 L=260m

車道幅員	W=6.0												
路面種類	C												
縦断勾配													
距離程	5-5 +2	503.5	5-6 +2	500.1	5-7 +2	497.5	6-0 +2.5	491.3	6-5 +2.6	476.2	A		

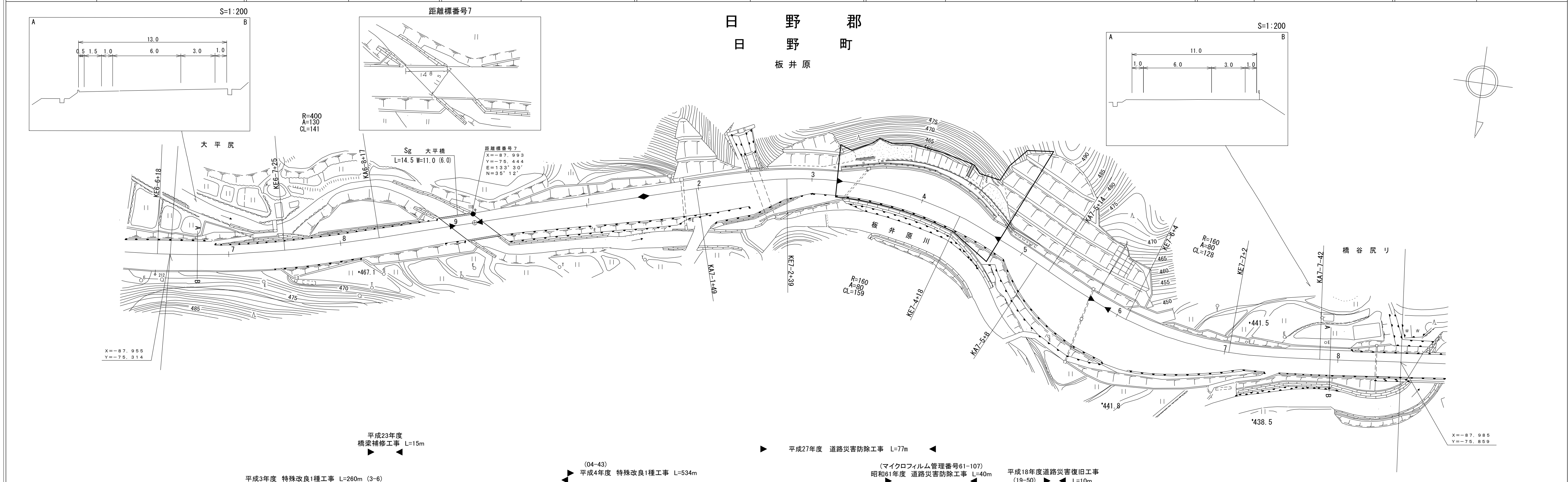
アサヒコンサルタンツ株式会社

「この地図は、建設省国土地理院長の承認を得て、同院所管の測量標及び測量成果を(承認番号)昭53 中公第 77 号」

道 路 台 帳 付 図

鳥 取 県

調整年月	平成28年3月	図面縮尺	1:1,000	路線コード	15-181	道路種別	国 道	路線名	国道181号	区間	6-6~7-9	図面番号	75-8
------	---------	------	---------	-------	--------	------	-----	-----	--------	----	---------	------	------



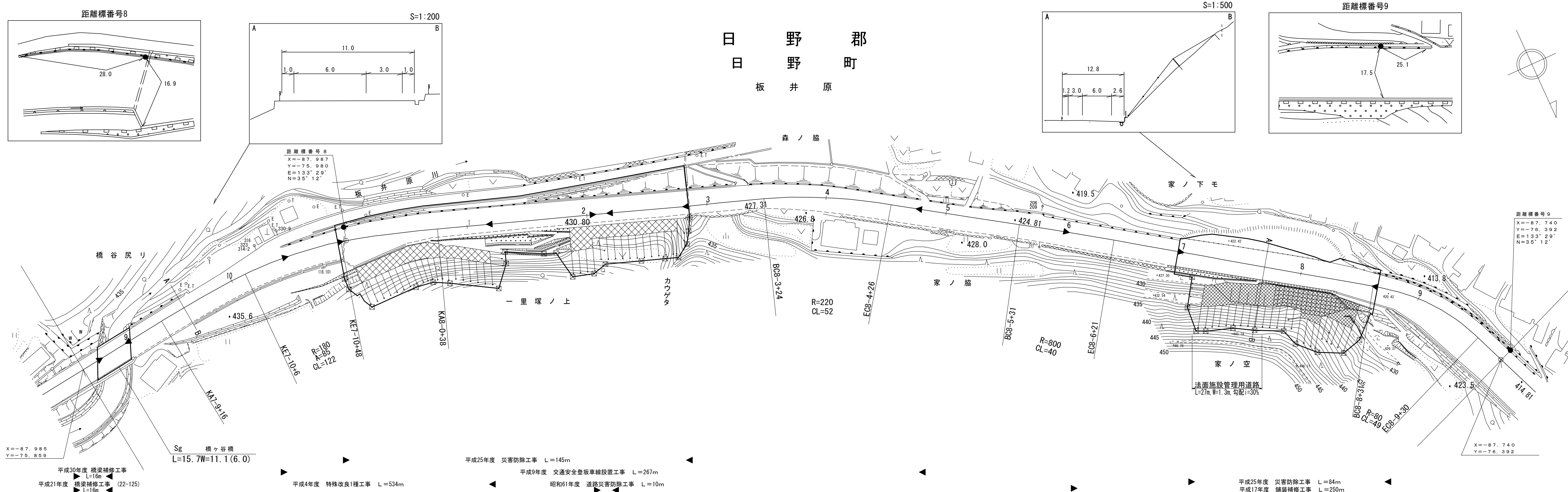
車道幅員	W=6.0
路面種類	A
縦断勾配	5.9%
距離程	7+3 +26 454.7 6.5%

アサヒコンサルタント株式会社

道 路 台 帳 付 図

鳥 取 県

調製年月	平成31年3月	図面縮尺	1:1,000	路線コード	15-181	道路種別	一般国道	路線名	181号	区間	7-9~9-0	図面番号	75-9
------	---------	------	---------	-------	--------	------	------	-----	------	----	---------	------	------



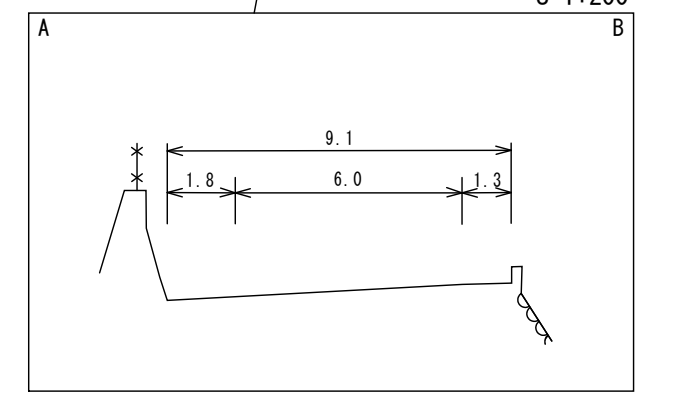
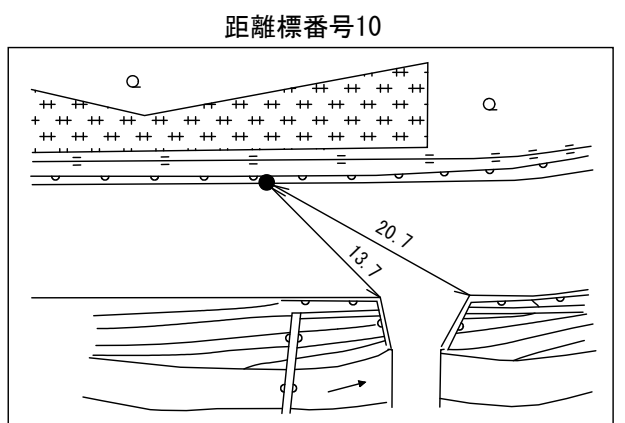
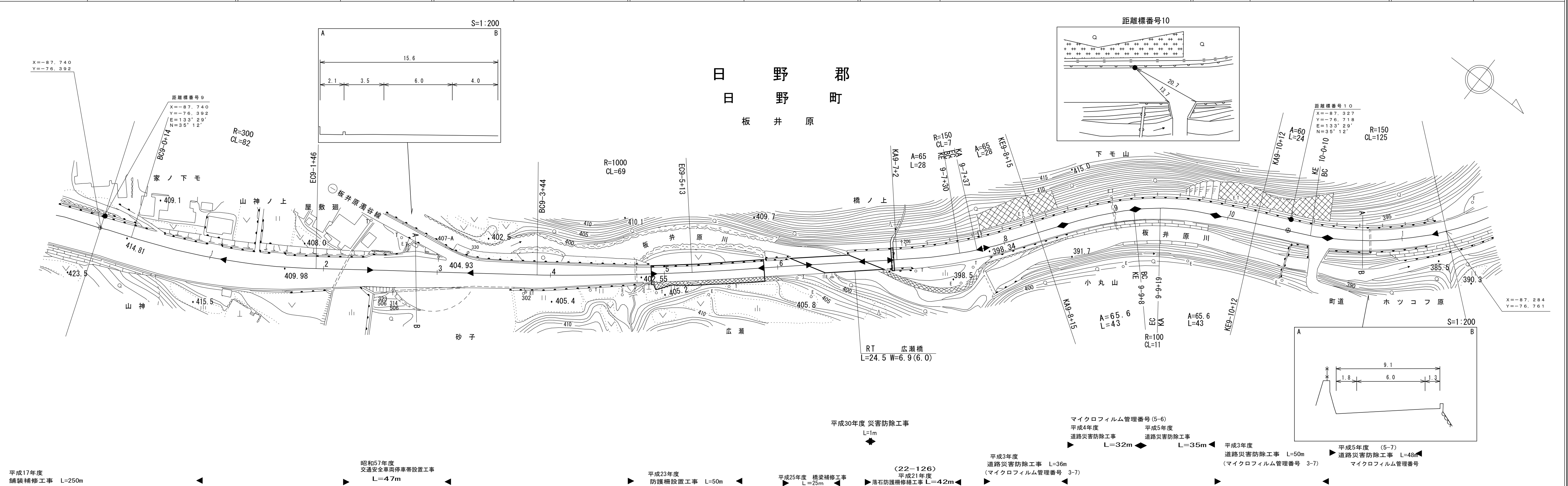
株式会社マツモトサーベイコンサルタント (有)イズミ設計コンサルタント
 株式会社 アイテック (有)江府技研コンサルタント
 株式会社アールスペース
 ダイニチ技研株式会社

道路台帳付図

鳥取県

日野郡
日野町
板井原

調製年月	平成31年3月	図面縮尺	1:1,000	路線コード	15-181	道路種別	一般国道	路線名	181号	区間	9-0~10-1	図面番号	75-10
------	---------	------	---------	-------	--------	------	------	-----	------	----	----------	------	-------



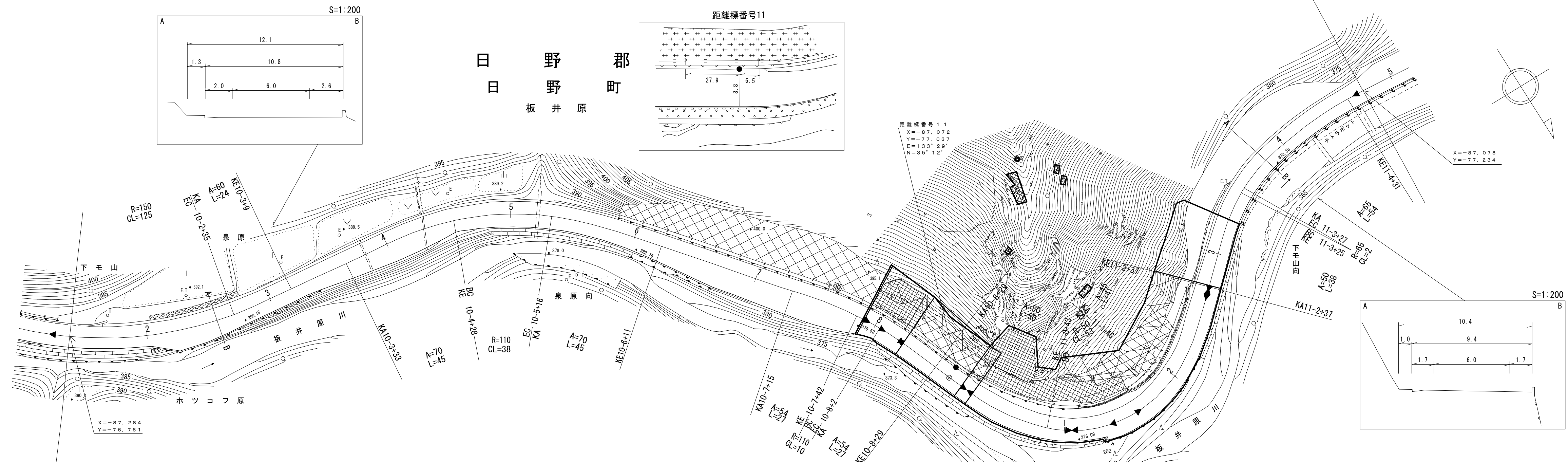
車道幅員	W=6.0																			
路面種類	A C A C																			
縦断勾配	7.0%			A (405.3, 404.2)		2.2%			A (405.4, 405.2)			3.1%			C (394.8)			2.7%		
距離程	9-3 +3			9-4 +3		9-6 +4.3			9-6 +3.7			9-10 +3			9-10 +3					

有限会社マツモトサール
 (有) 榑コンサルタント株式会社
 江府技研コンサルタント
 ベイコンサルタント

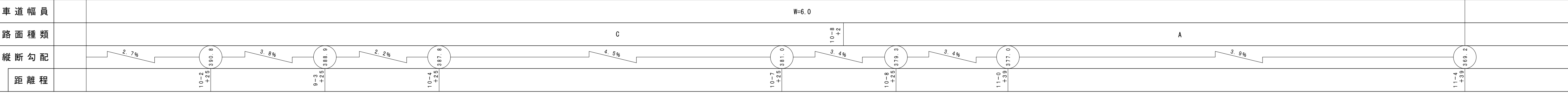
道 路 台 帳 付 図

鳥 取 県

調整年月	平成 31 年 3 月	図面縮尺	1:1,000	路線コード	15-181	道路種別	国 道	路線名	国道 181 号	区間	10-2~11-4	図面番号	75-11
------	-------------	------	---------	-------	--------	------	-----	-----	----------	----	-----------	------	-------



- ▶ 平成29年度 国道181号外(板井原工区外) 災害防除工事(4工区外)(交付金防災)(経済対策) L=126m ◀
- ▶ 平成28年度 災害防除工事 L=52m ◀
- ▶ 平成21年度 落石防護柵修繕工事 (22-127) 曲り谷尻 L=19m ◀
- ▶ 平成26年度 災害防除工事 L=18m ◀
- ▶ 平成20年度 舗装補修工事 L=484m ◀
- ▶ 平成21年度 落石防護柵修繕工事 L=102m (22-128) ◀
- ▶ 平成4年度(マイクロフィルム管理番号 4-4) 道路災害防除工事 L=80m ◀
- ▶ 平成14年度 道路災害防除工事 L=55m (15-9) ◀

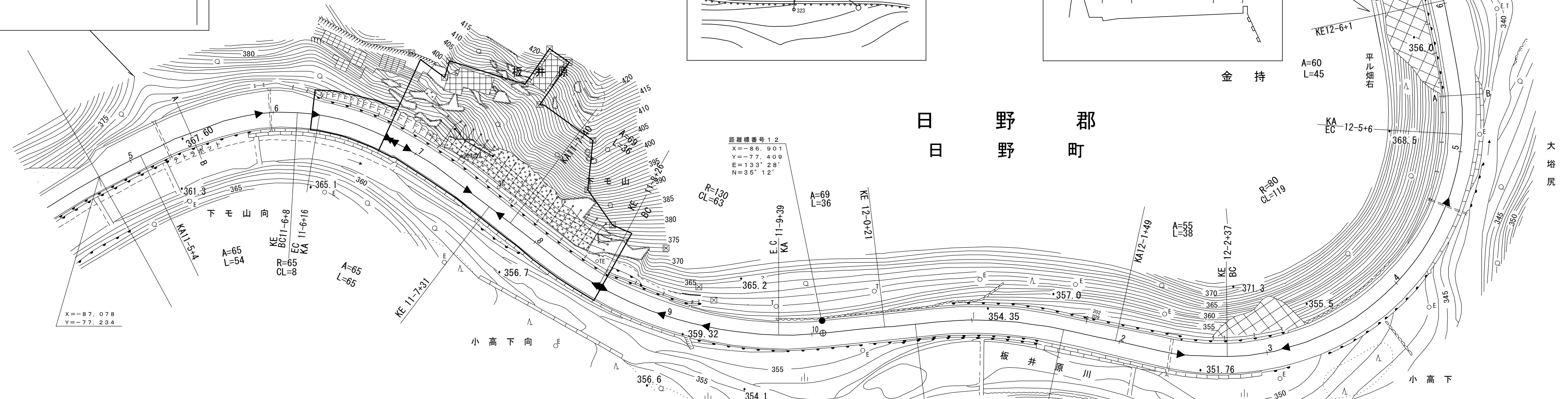
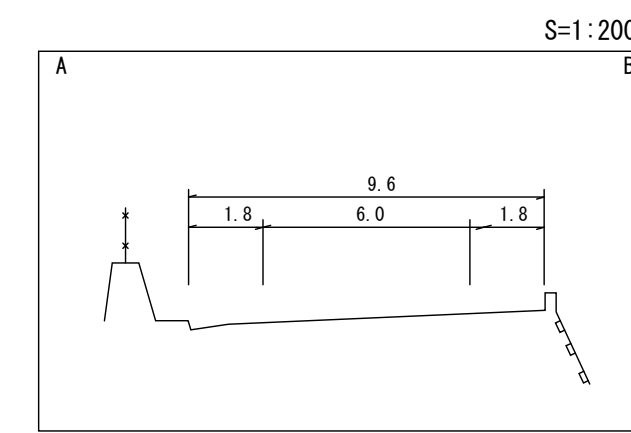
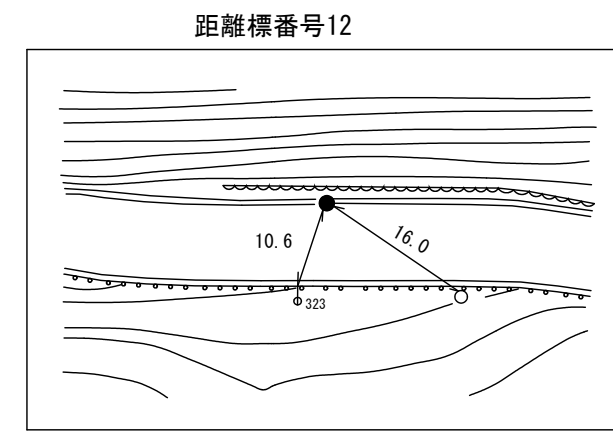
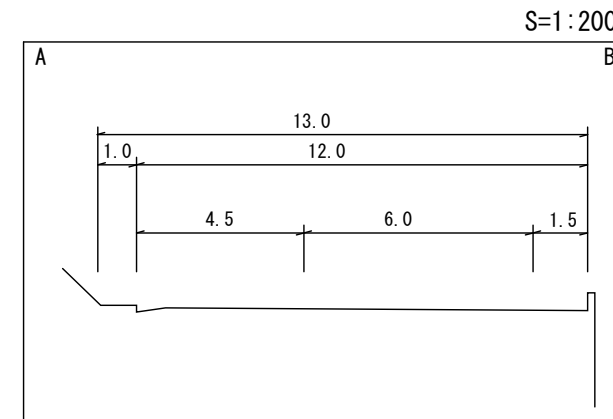


ナンブ技術コンサルタント株式会社
 株式会社 アイテック

道 路 台 帳 付 図

鳥 取 県

調整年月	平成 31 年 3 月	図面縮尺	1:1,000	路線コード	15-181	道路種別	一般国道	路線名	181号	区間	11-5~12-6	図面番号	75-12
------	-------------	------	---------	-------	--------	------	------	-----	------	----	-----------	------	-------



- 平成20年度 舗装補修工事 L=484m
- 平成24年度 災害防除工事 (交付金防災) L=2.8m
- マイクロフィルム管理番号 (4-5) 平成4年度 道路災害防除工事 L=5.5m
- マイクロフィルム管理番号 (62-14) 昭和62年度 道路災害防除工事 L=4.9m
- 平成3年度 道路災害防除工事 L=4.0m
- 平成17年度 道路災害防除工事 L=3.8m (17-107)
- マイクロフィルム管理番号 (15-8) 平成5年度 道路災害防除工事 L=4.9m
- 平成5年度 道路災害防除工事 L=10.1m

車道幅員	W=6.0													
路面種類	A													
縦断勾配														
距離程	11-4 +39											11-9 +39	12-1 +34	12-2 +34

有限会社 マツモトサーベイコンサルタント株式会社
 アサヒコンサルタント株式会社

「この地図は、建設省国土地理院長の承認を得て、同院所管の測量標及び測量成果を(承認番号)昭53 中公第 77 号」

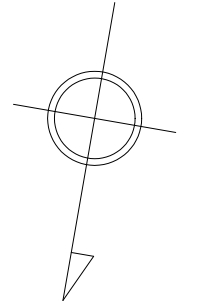
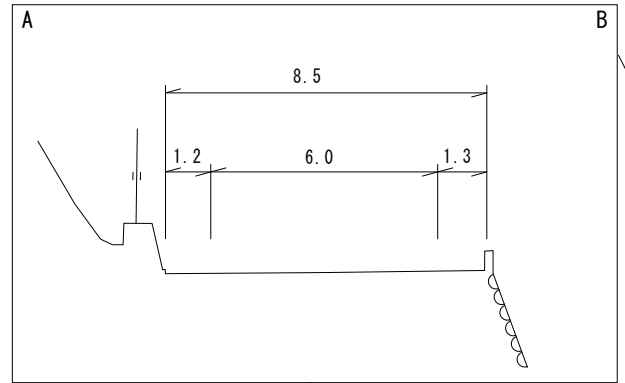
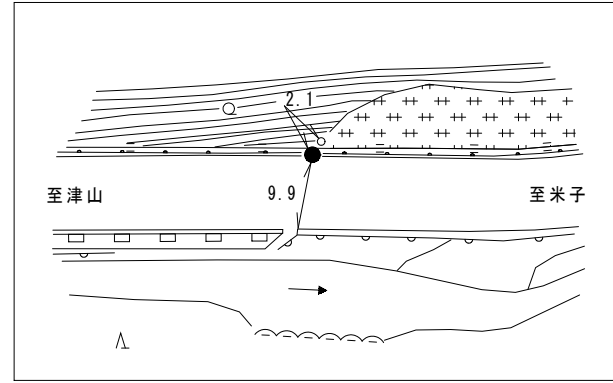
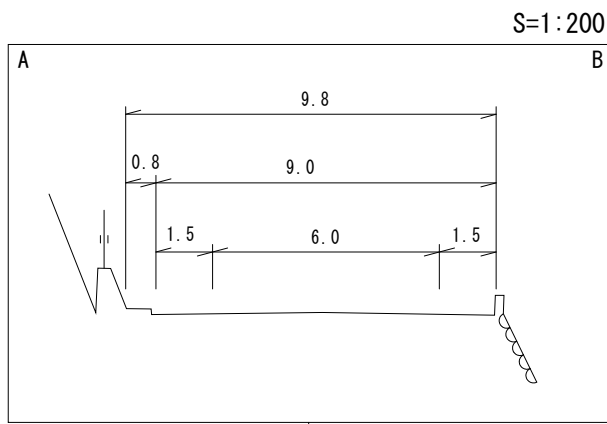
道路台帳付図

鳥取県

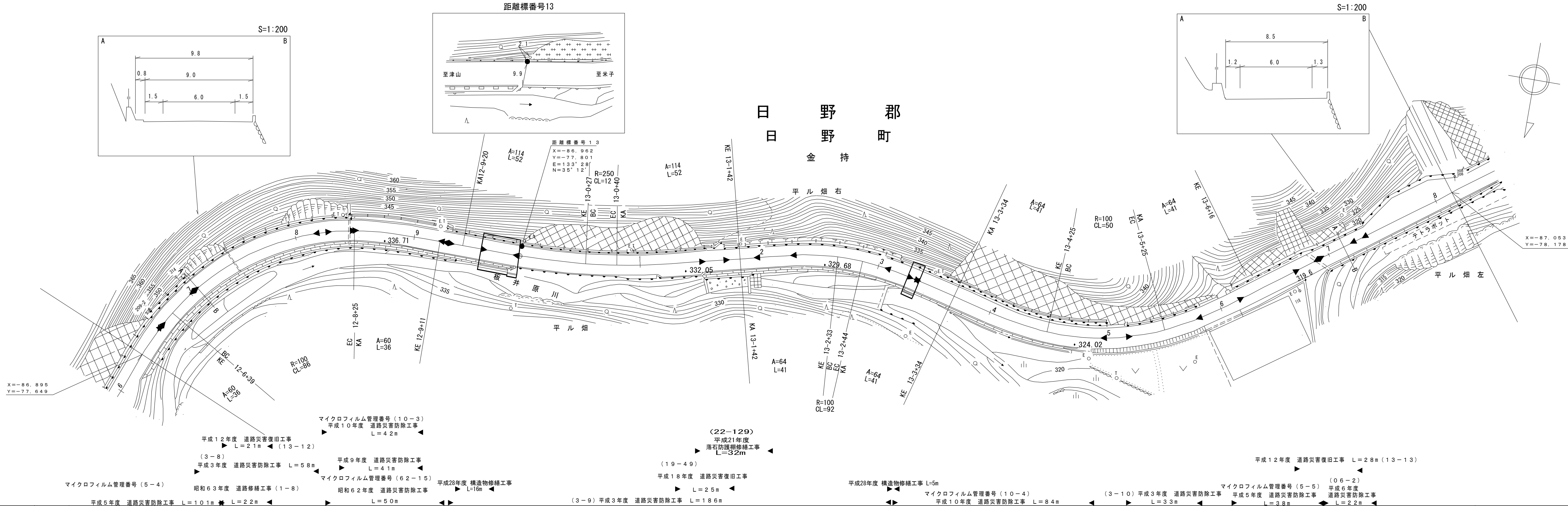
調整年月	平成29年3月	図面縮尺	1:1,000	路線コード	15-181	道路種別	一般国道	路線名	181号	区間	12-7~13-8	図面番号	75-13
------	---------	------	---------	-------	--------	------	------	-----	------	----	-----------	------	-------

距離標番号13

S:1:200



株式会社 アイサルタクト (株)
江日イ江
府新ズ技
研技ミ技
術設研
ココ計
ンコン
サルサル
タルタル
タント
ト

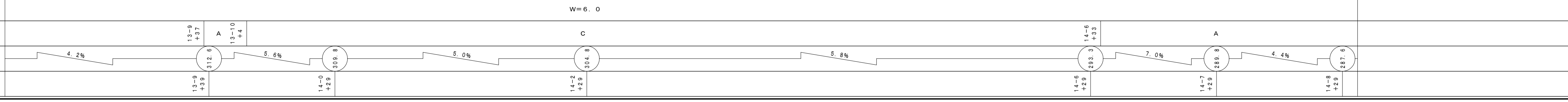
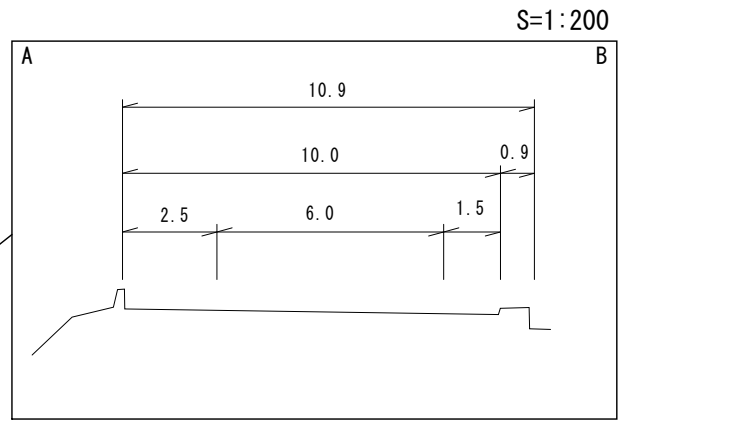
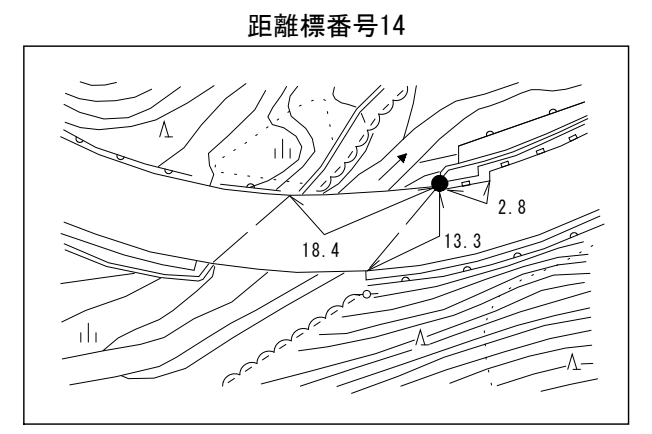
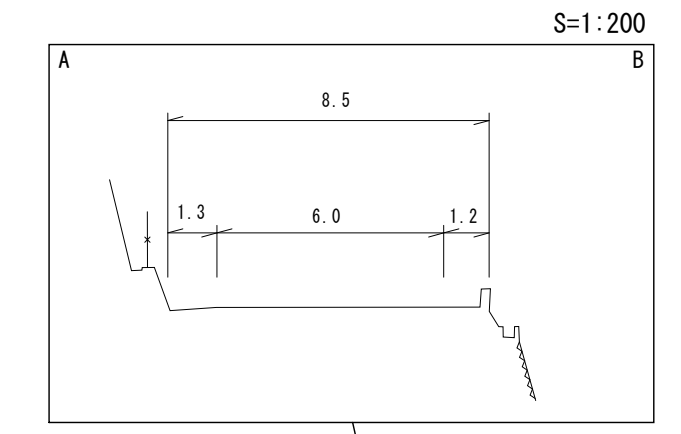
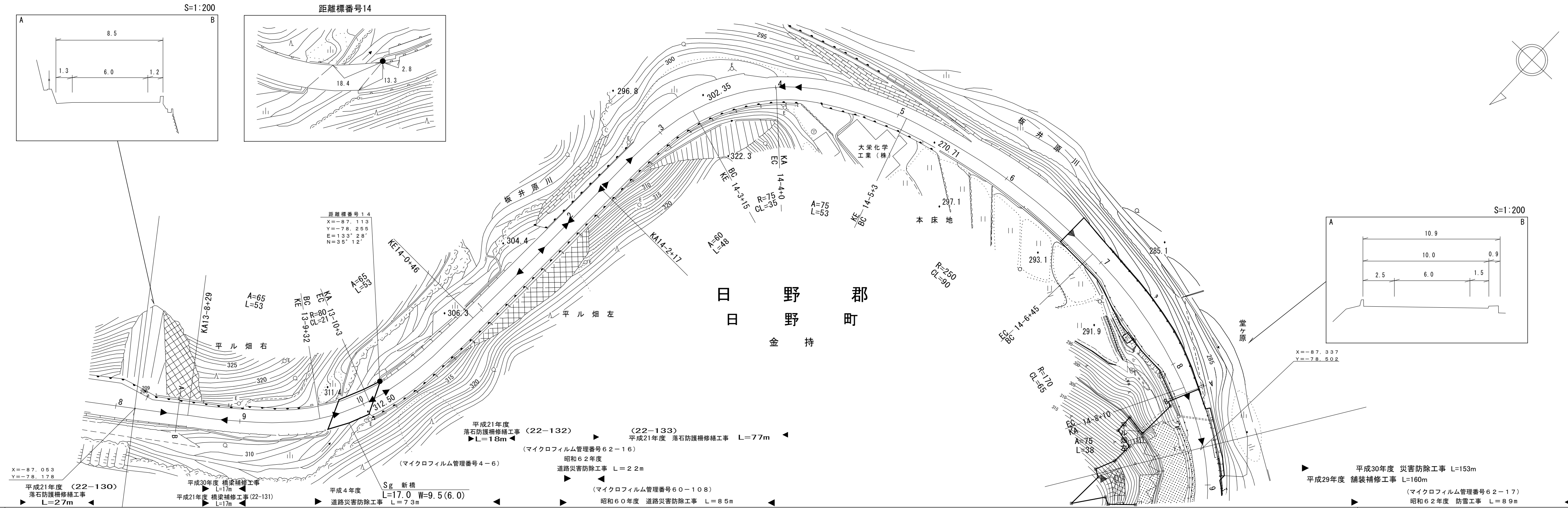


車道幅員	W=6.0	
路面種類	c	
縦断勾配	4.8% → 340.5 → 6.8% → 337.1 → 3.8% → 333.5 → 5.4% → 325.2 → 2.4% → 324.0 → 6.0% → 321.0 → 4.2%	
距離程	12-7 +34	12-8 +34
	13-0 +39	13-3 +39
	13-4 +39	13-5 +39

道路台帳付図

鳥取県

調整年月	令和2年3月	図面縮尺	1:1,000	路線コード	15-181	道路種別	国道	路線名	国道181号	区間	13-8~14-9	図面番号	75-14
------	--------	------	---------	-------	--------	------	----	-----	--------	----	-----------	------	-------



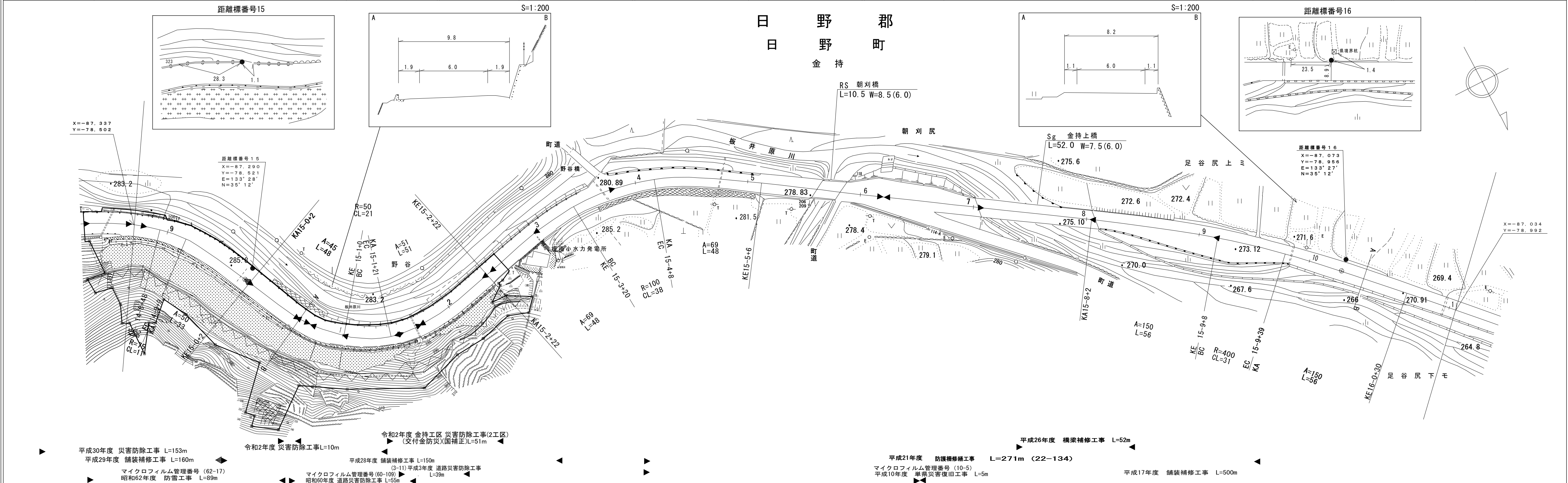
車道幅員	W=6.0	
路面種類	13-9 +37 A	13-10 +4 C
縦断勾配	4.2%	5.6%
距離程	13-9 +39 312.6	14-0 +29 309.8

株式会社 ヨナゴ技研コンサルタント
 株式会社 アイテック
 有限会社 マツモトサイバールタラント
 サイン技術コンサルタント株式会社

道 路 台 帳 付 図

鳥 取 県

調整年月	令和3年3月	図面縮尺	1:1,000	路線コード	15-181	道路種別	一般国道	路線名	181号	区間	14-9~16-1	図面番号	75-15
------	--------	------	---------	-------	--------	------	------	-----	------	----	-----------	------	-------



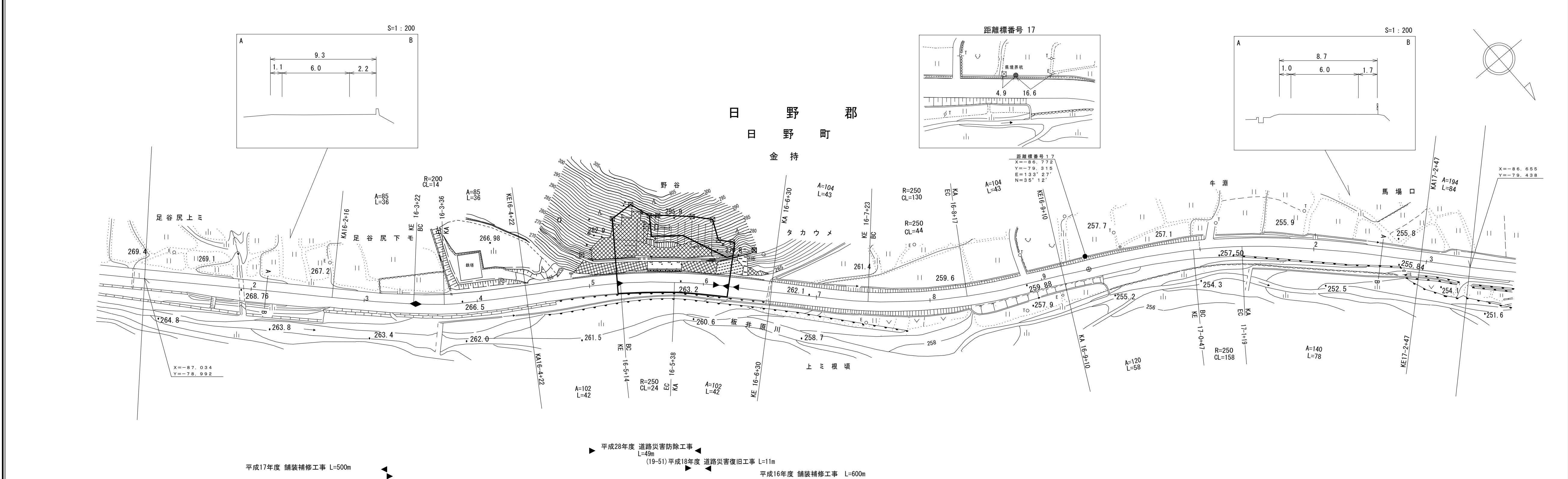
車道幅員	W=6.0	
路面種類	A	
縦断勾配		
距離程		

アサヒコンサルタント株式会社
 シンワ技研コンサルtant(株)
 有限会社マツモトサルtant(株)
 サイン技術コンサルtant(株)
 サルtant(株)
 タント(株)
 ミット
 株式会社

道 路 台 帳 付 図

鳥 取 県

調製年月	平成29年3月	図面縮尺	1:1,000	路線コード	15-181	道路種別	一般国道	路線名	181号	区間	16-1~17-2	図面番号	75-16
------	---------	------	---------	-------	--------	------	------	-----	------	----	-----------	------	-------



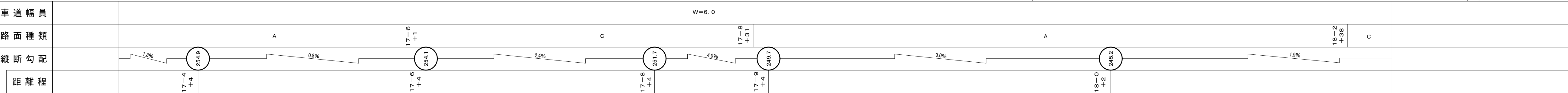
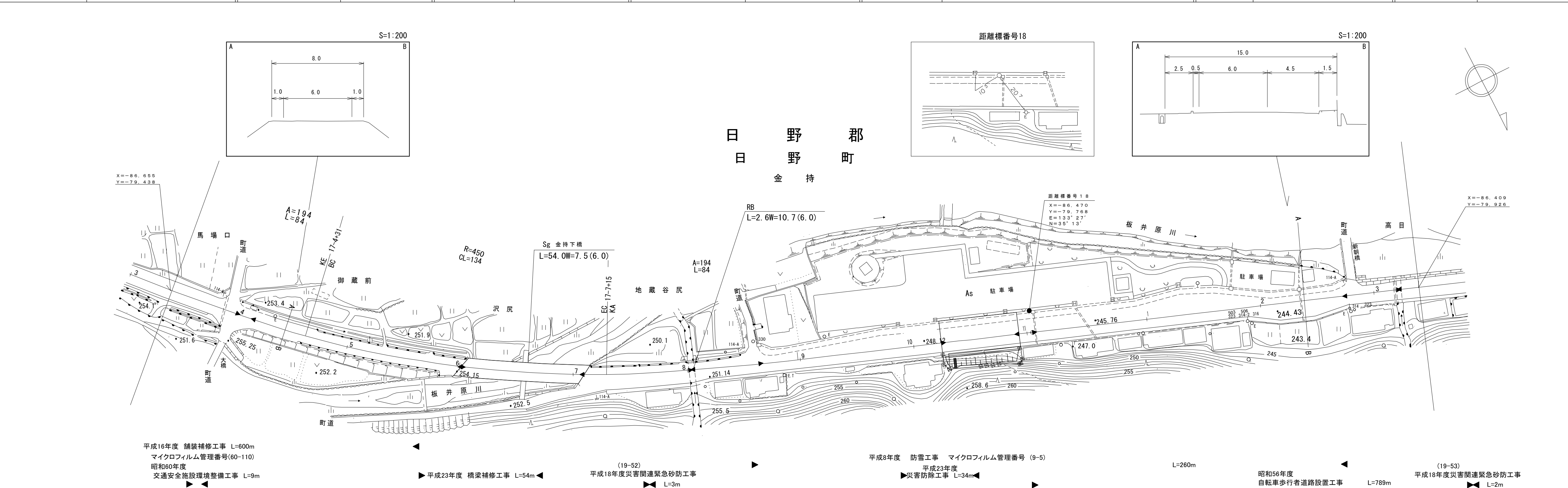
車道幅員	W=6.0
路面種類	A
縦断勾配	2.9% 2.0% 3.0% 1.8%
距離程	16-7 +25 16-8 +25 17-0 +4

株式会社アイテック

道路台帳平面図

鳥取県

調整年月	平成24年3月	図面縮尺	1:1,000	路線コード	15-181	道路種別	国道	路線名	国道181号	区間	17-3~18-3	図面番号	75-17
------	---------	------	---------	-------	--------	------	----	-----	--------	----	-----------	------	-------



椿コンサルtant株式会社

この地図は、建設省国土院院長の承認を得て、同院所管の測量標及び測量成果を使用して調製したものである。(承認番号)昭53 中公第 77 号

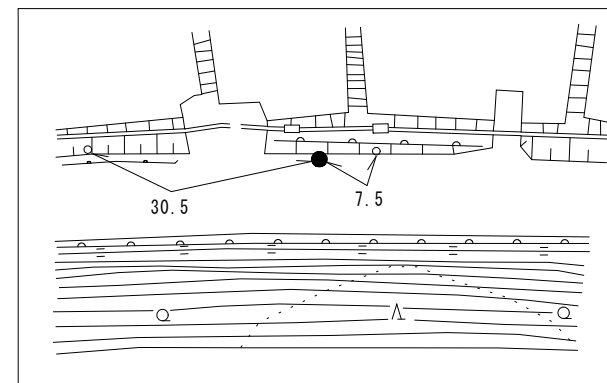
道 路 台 帳 平 面 図

鳥 取 県

調整年月 平成 25 年 3 月 図面縮尺 1:1,000 路線コード 15-181 道路種別 国 道 路線名 国道 181 号 区間 18-4~19-5 図面番号 75-18

日 野 郡
日 野 町
金 持

距離標番号19

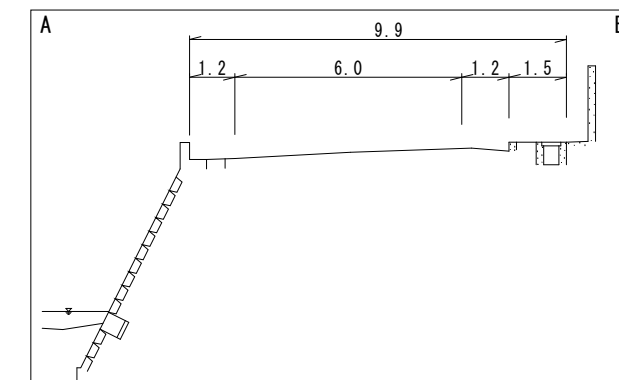


距離標番号19

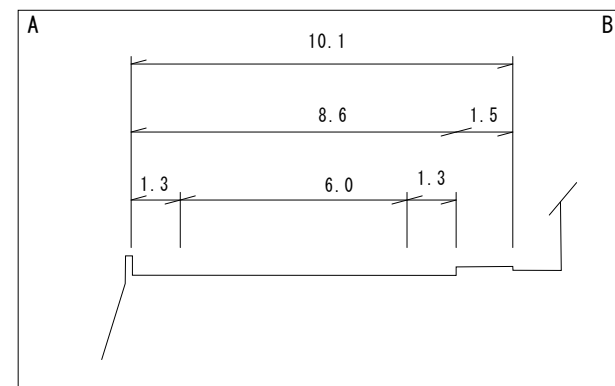
X=-86.235
Y=-80.176
E=133°27'
N=35°13'

殿 草 里

S=1:200

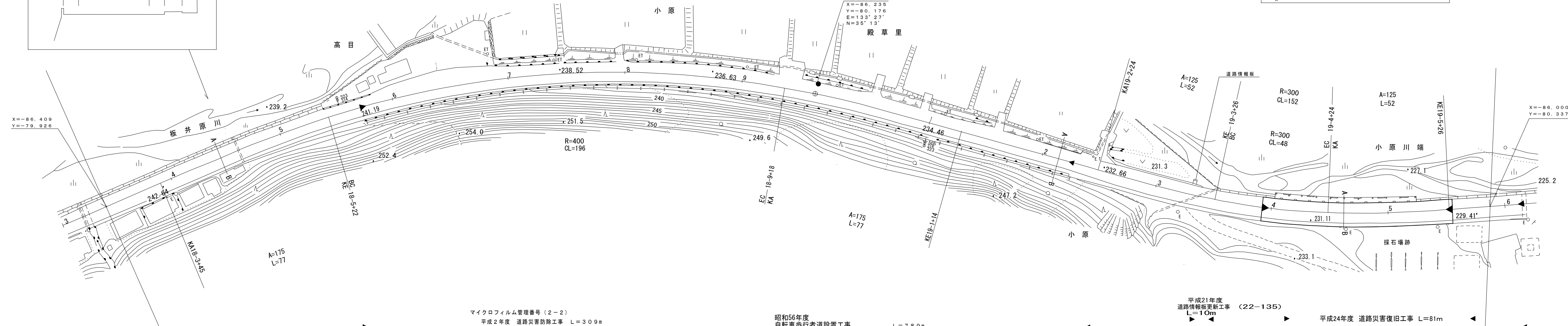


S=1:200



X=-86.409
Y=-79.926

X=-86.000
Y=-80.337



マイクロフィルム管理番号(2-2)
平成2年度 道路災害防除工事 L=309m

昭和56年度
自転車歩行者道設置工事 L=789m

平成21年度
道路情報板更新工事 L=10m (22-135)

平成24年度 道路災害復旧工事 L=81m

W=6.0

C

車道幅員	
路面種類	
縦断勾配	1.9%
距離程	18-6 +2, 240.5, 19-3 +2.2, 231.9, 19-5 +2.2, 230.0, 2.7%

株式会社アートスペース
(有)広陵測量調査事務所
株式会社アイテック

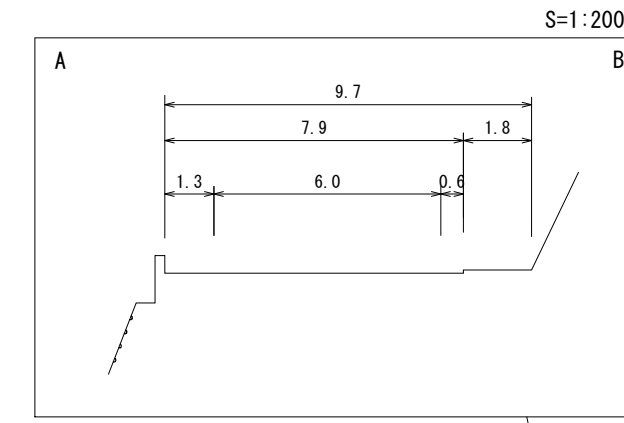
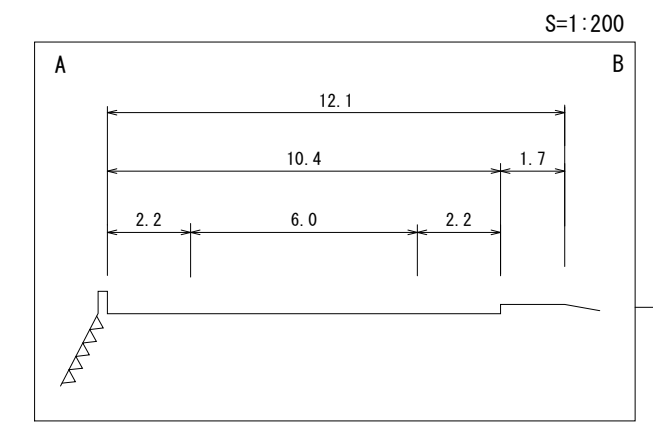
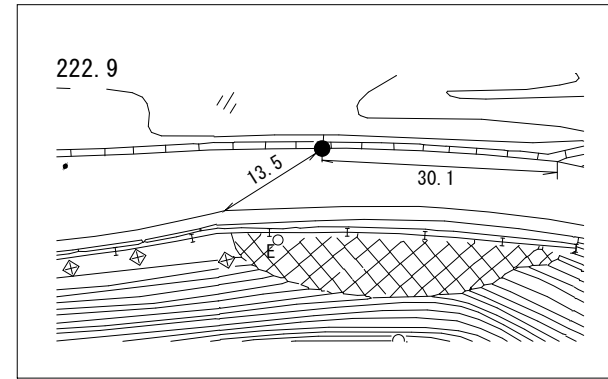
道 路 台 帳 平 面 図

鳥 取 県

調 製 年 月	平 成 26 年 3 月	図 面 縮 尺	1:1,000	路線コード	15-181	道路種別	一 般 国 道	路線名	181 号	区 間	19-6~20-8	図面番号	75-19
---------	--------------	---------	---------	-------	--------	------	---------	-----	-------	-----	-----------	------	-------

日 野 郡
日 野 町

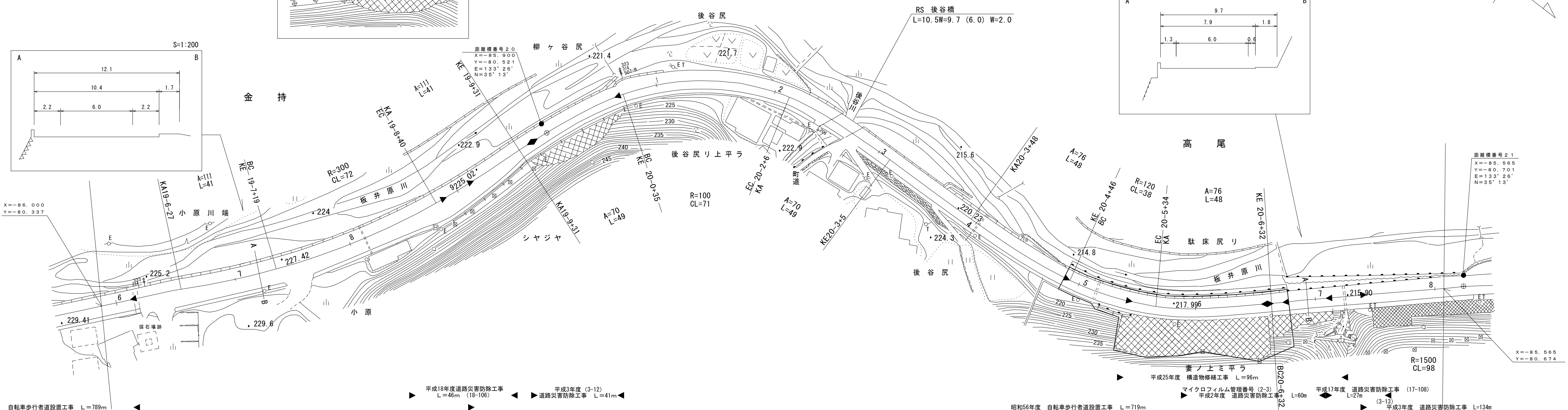
距離標番号20



X=-86.000
Y=-80.337

距離標番号 21
X=-85.565
Y=-80.701
E=133° 26'
N=35° 13'

X=-85.665
Y=-80.674



(有)イズミ設計コンサルタント
(有)江府技研コンサルタント

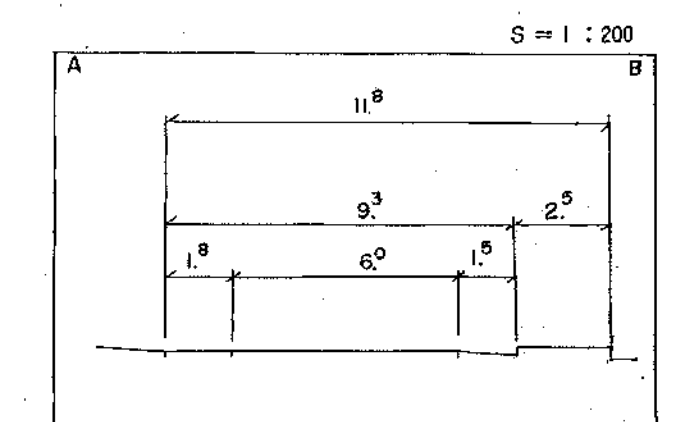
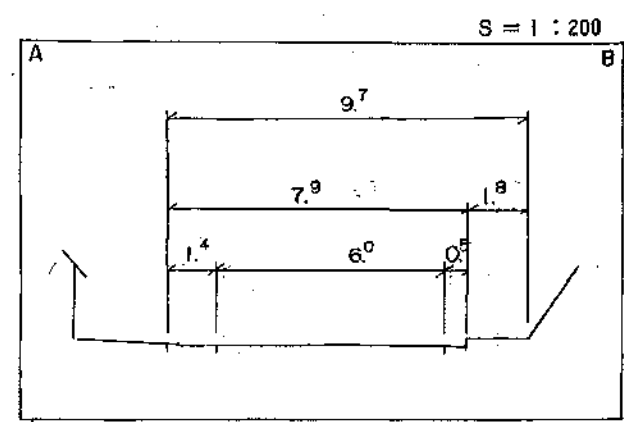
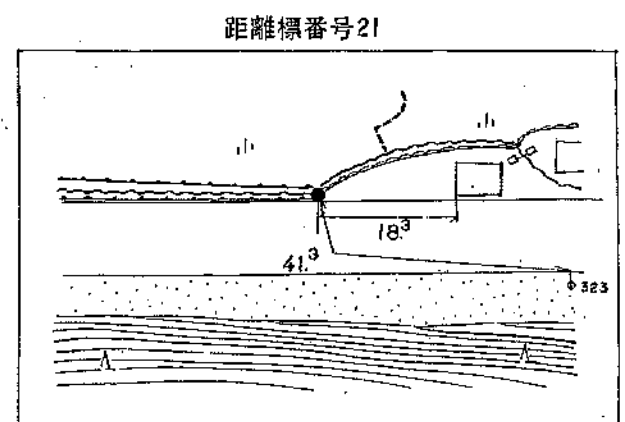
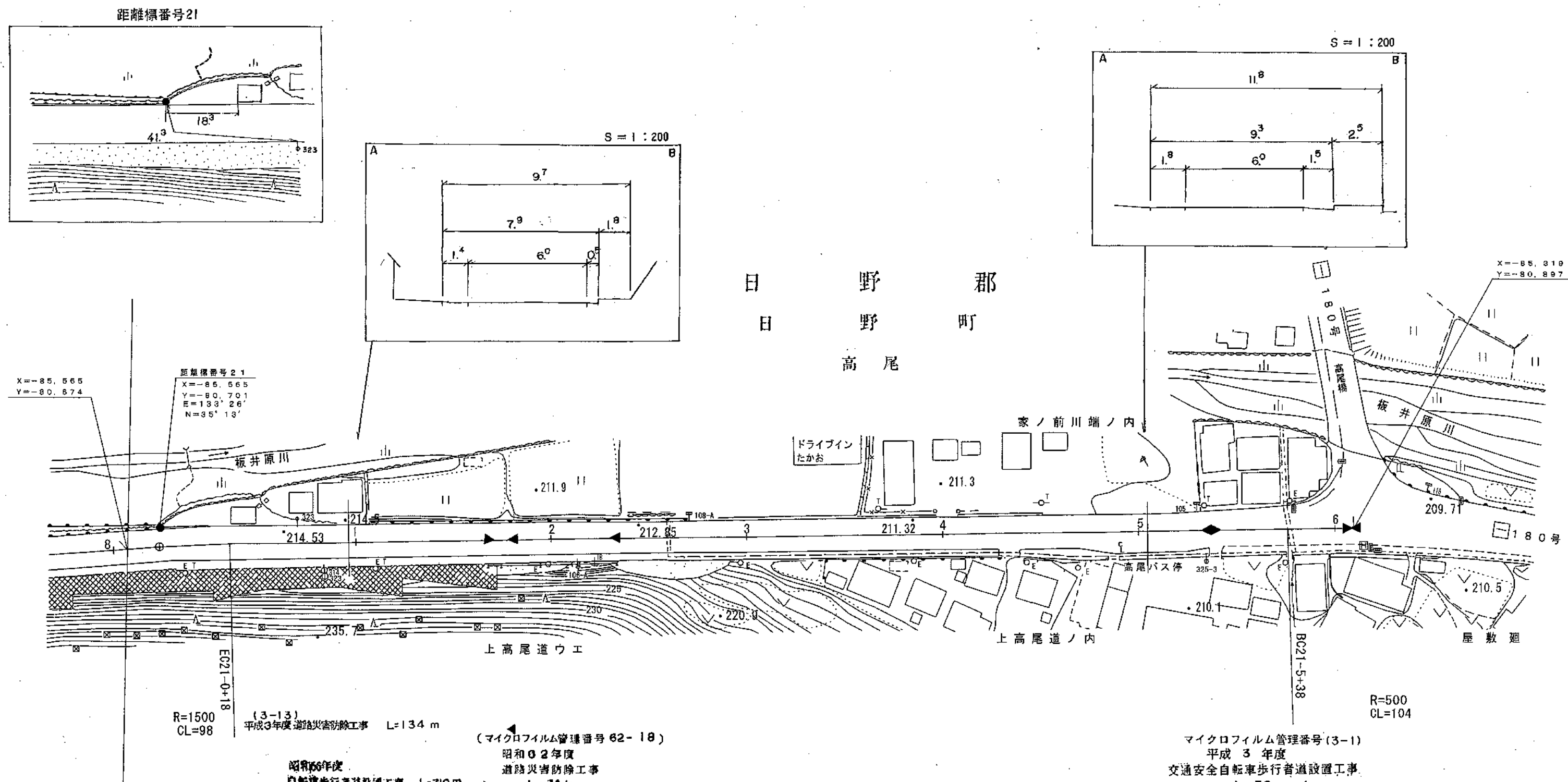
車道幅員		W=6.0
路面種類	A	
縦断勾配		
距離程		

「この地図は、建設省国土地理院長の承認を得て、同院所管の測量標及び測量成果を使用して調製したものである。(承認番号)昭53 中公第 77 号」

道 路 台 帳 平 面 図

鳥 取 県

調製年月	平成 4 年 3 月	図面縮尺	1:1,000	路線コード	15-181	道路種別	国 道	路線名	国 道 181 号	区 間	26-8~21-6	図面番号	75-20
------	------------	------	---------	-------	--------	------	-----	-----	-----------	-----	-----------	------	-------



車道幅員	W=6.0
路面種類	C
縦断勾配	2.1%
距離程	

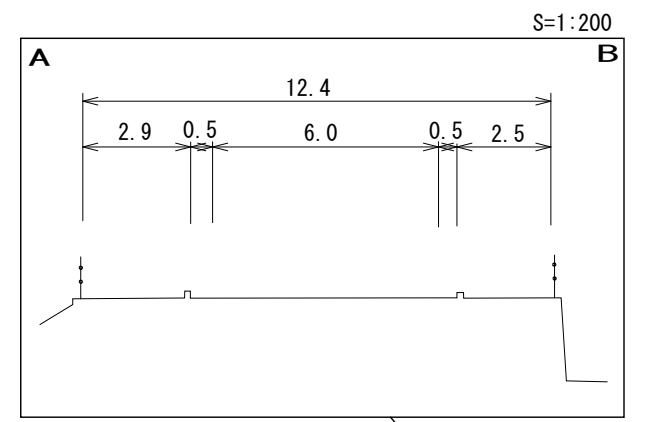
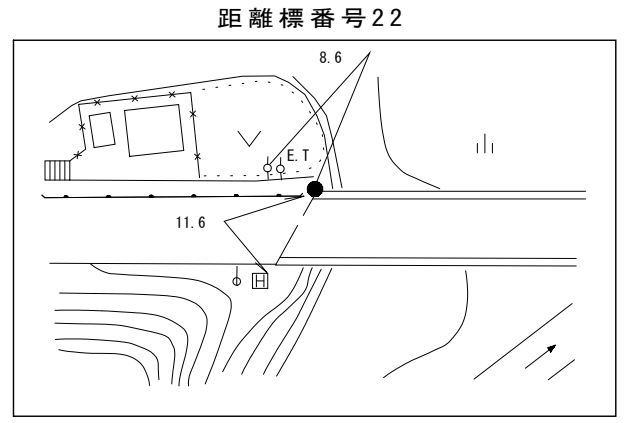
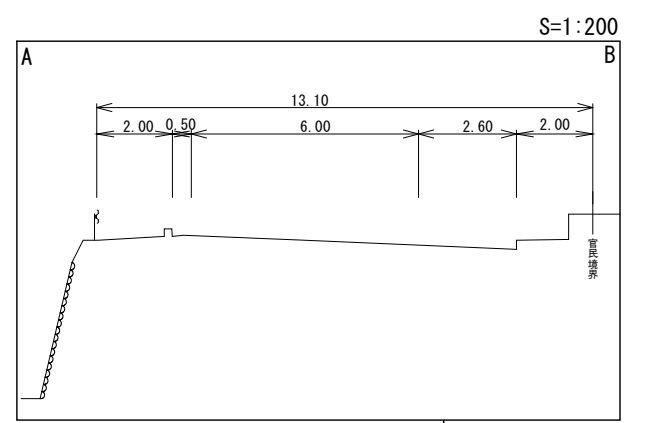
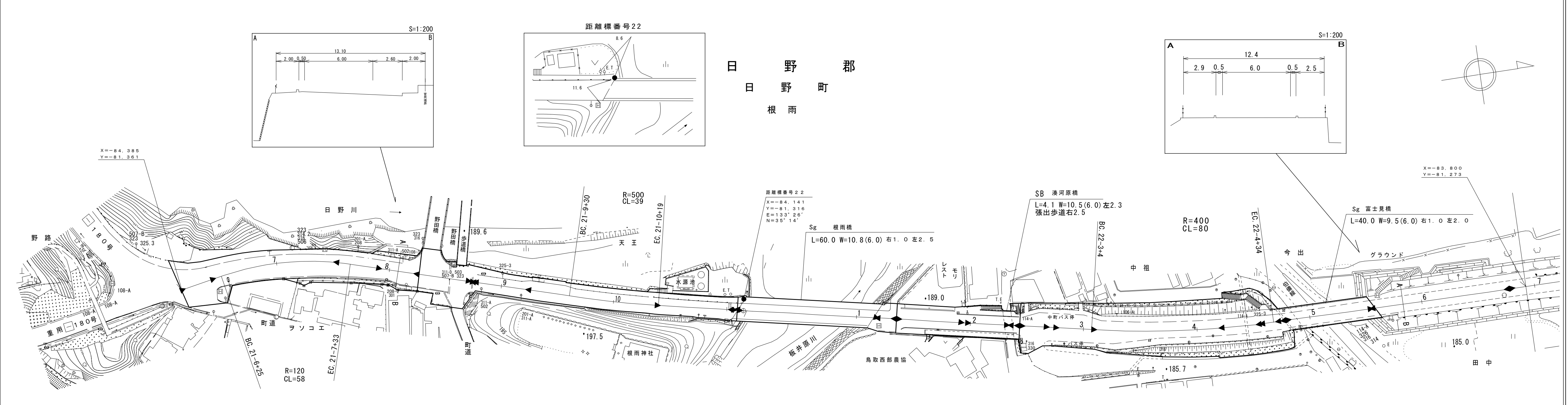
(株)ダイイチ技術株式会社
有限会社日新測量設計
江府技研コンサルタント

この図面は、建設省国土院院長の承認を得て、河川河管の測量標及び測量成果を
使用して作成したものである。(承認番号) 昭53 中公第 77 号

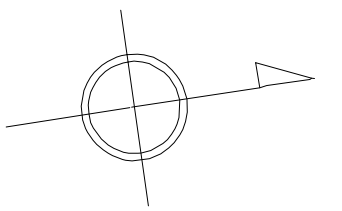
道 路 台 帳 付 図

鳥 取 県

調製年月	令和4年3月	図面縮尺	1:1,000	路線コード	15-181	道路種別	一般国道	路線名	181号	区間	21-6~22-6	図面番号	75-21
------	--------	------	---------	-------	--------	------	------	-----	------	----	-----------	------	-------



日 野 郡
日 野 町
根 雨



平成28年度 歩道補修工事(視覚障がい者誘導表示) L=118m 平成22年度 道路改良工事 L=107m(22-5) 昭和57年度 交通安全交差点改良工事 L=72m	平成23年度 舗装補修工事 L=119m 平成12年度 道路災害復旧工事 L=574m(13-14) (9-7)平成8年度 交通安全車両停車体設置工事 L=45 昭和57年度 交通安全自転車歩行者道設置工事 L=122m	平成30年度 構造物修繕工事 L=35m 令和元年度 橋梁補修工事 L=60m 国道181号(根雨橋)歩道橋設置工事(交付金交安) L=70m (22-136)平成22年度 橋梁補修工事 L=60m	令和3年度 道路改良工事(交付金交安) L=54m 令和元年度 橋梁補修工事 L=4m (1-9)平成元年度 交通安全自転車歩行者道設置工事 L=27m	令和2年度 構造物修繕工事(交付金補修) L=90m 令和元年度 構造物修繕工事 L=74m 平成23年度 舗装補修工事L=180m 平成5年度 交通安全自転車歩行者道設置工事 L=207m (62-19)昭和62年度 交通安全自転車歩行者道設置工事 L=120m	平成28年度 橋梁補修工事 L=40m 平成20年度 舗装補修工事 L=330m
--	---	--	--	--	---

車道幅員	W=6.0
路面種類	A
縦断勾配	194.1 (3.9%) → 190.2 (1.1%) → 189.1 (0%) → 189.1 (3.3%) → 192.4 (2.0%) → 193.4 (0.8%) → 193.8 (2.2%)
距離程	21-6 (+6) → 21-8 (+6) → 21-10 (+6) → 22-2 (+0) → 22-4 (+0) → 22-5 (+0) → 22-6 (+0)

株式会社アートスペース
 サイン技術コンサルタント株式会社
 株式会社アートスペース
 サイン技術コンサルタント株式会社