

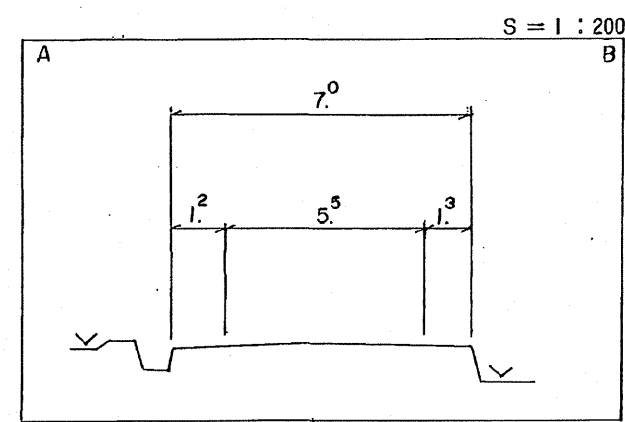
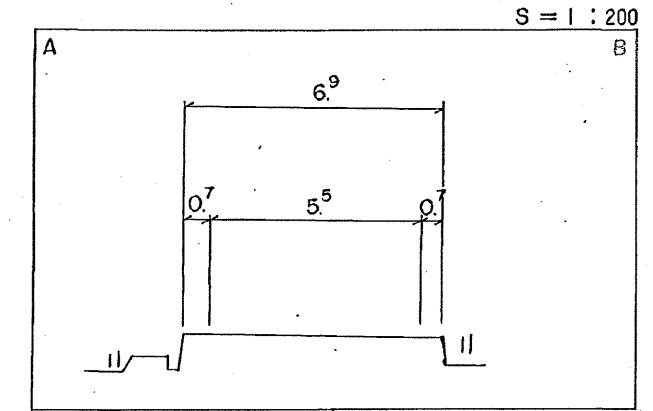
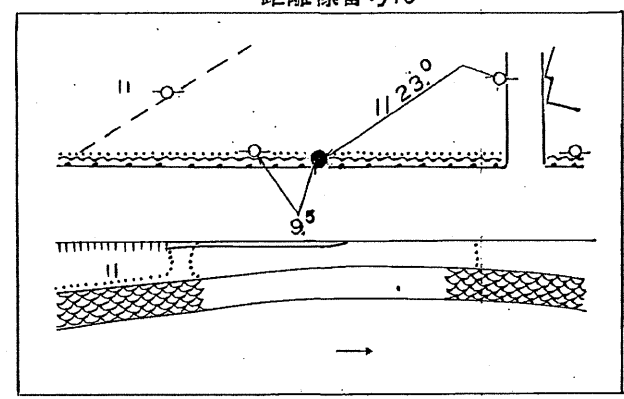
道路台帳平面図

鳥取県

調製年月 昭和 55 年 3 月 図面縮尺 1:1,000 路線コード 15-183 道路種別 国道 路線名 国道 183 号 区間 14-5 ~ 15-7 図面番号 41-14

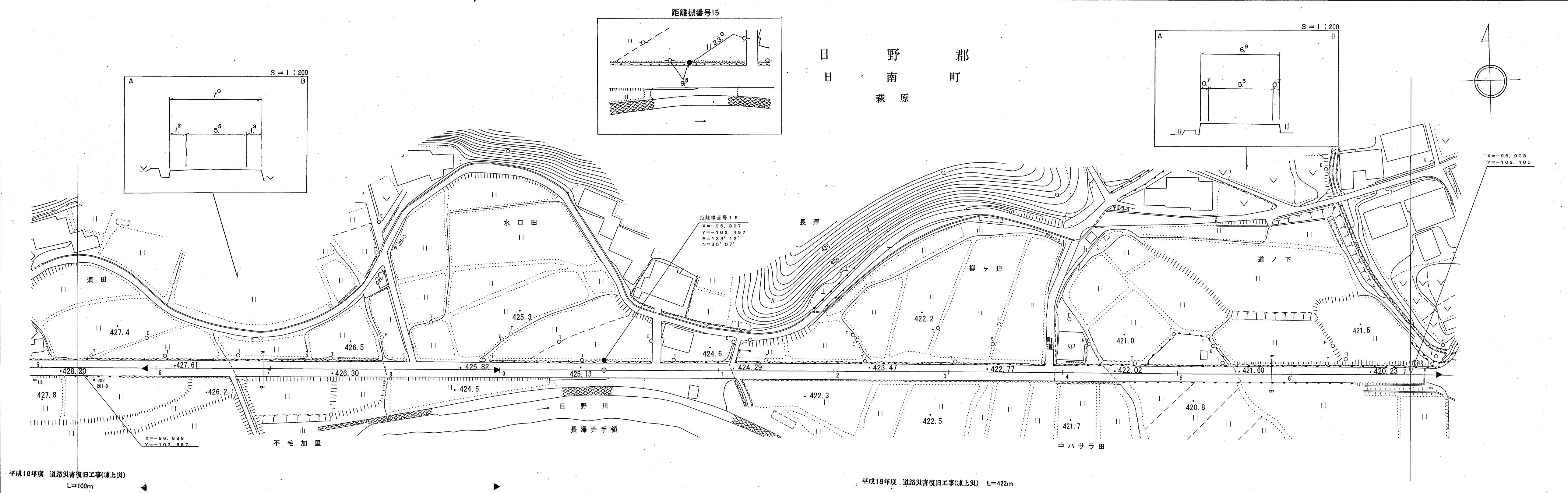
日野郡
日南町
萩原

距離標番号15



距離標番号15
X=-96.897
Y=-102.457
E=133°12'
N=35°07'

X=-96.908
Y=-102.108



平成10年度 道路災害復旧工事(凍上災) L=100m

平成18年度 道路災害復旧工事(凍上災) L=422m

車道幅員	W = 5.5
路面種類	A
縦断勾配	1.1 %
距離程	

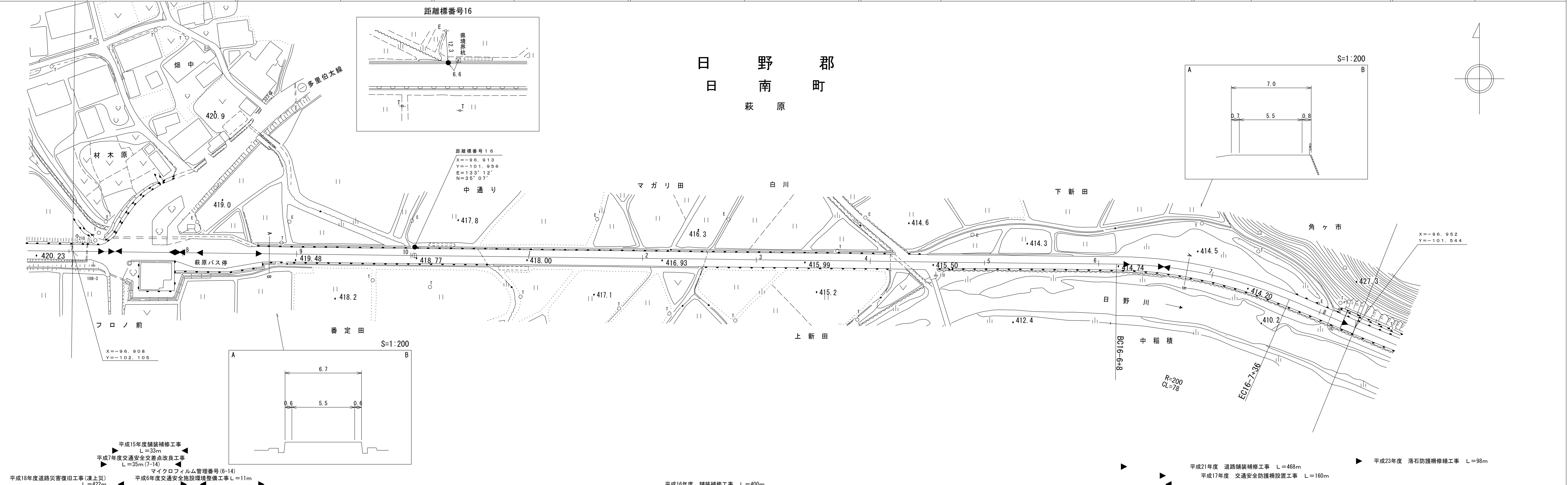
野口航測株式会社

この地図は、建設省国土院の承認を得て、同院所管の測量標及び測量成果を使用して調製したものである。(承認番号)昭53 中公第 77 号

道路台帳平面図

鳥取県

調整年月	平成 24 年 3 月	図面縮尺	1:1,000	路線コード	15-183	道路種別	国 道	路線名	国道 183 号	区間	15-7~16-8	図面番号	41-15
------	-------------	------	---------	-------	--------	------	-----	-----	----------	----	-----------	------	-------

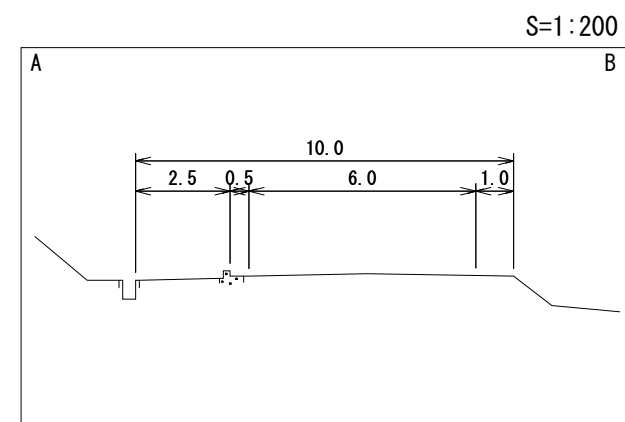
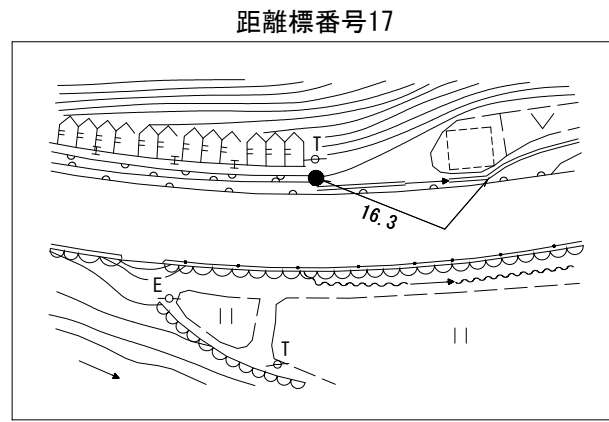
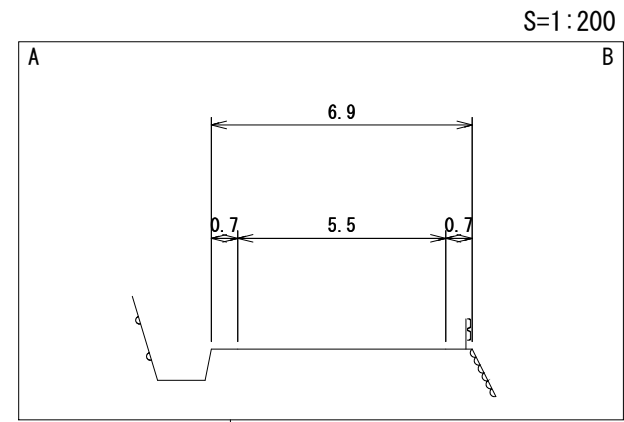
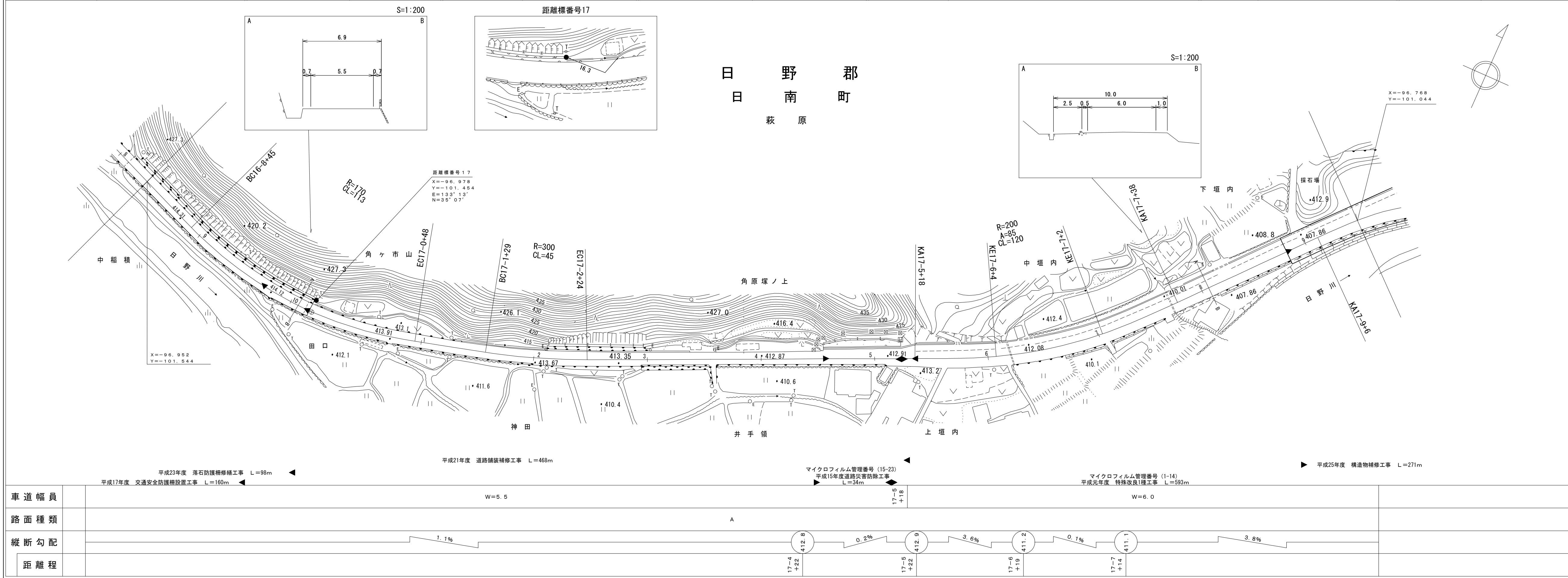


椿コンサルタント株式会社

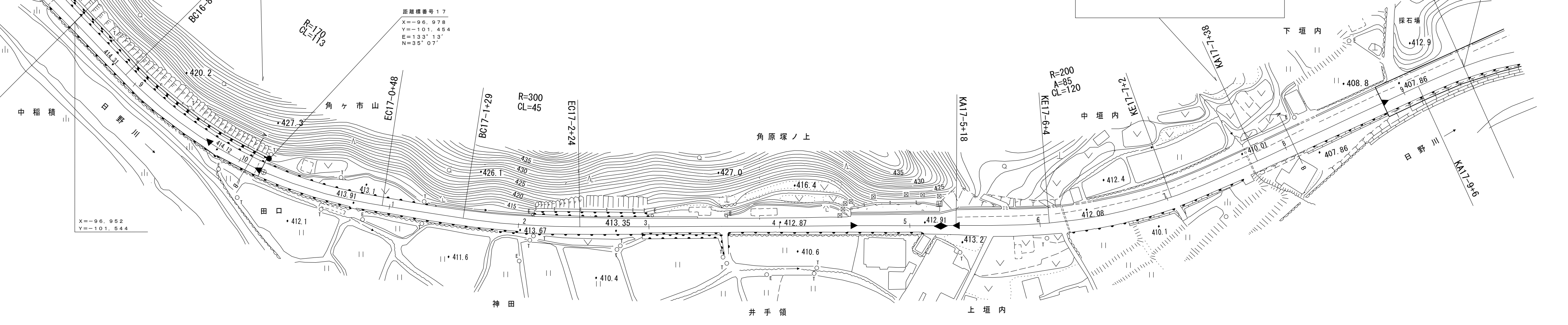
道路台帳平面図

鳥取県

調製年月	平成26年3月	図面縮尺	1:1,000	路線コード	15-183	道路種別	一般国道	路線名	183号	区間	16-9~17-9	図面番号	41-16
------	---------	------	---------	-------	--------	------	------	-----	------	----	-----------	------	-------



X=-96.788
Y=-101.044



平成23年度 落石防護柵修繕工事 L=98m
 平成17年度 交通安全防護柵設置工事 L=160m
 平成21年度 道路舗装補修工事 L=468m
 マイクロフィルム管理番号 (15-23) 平成15年度道路災害防除工事 L=34m
 マイクロフィルム管理番号 (1-14) 平成元年度 特殊改良1種工事 L=593m
 平成25年度 構造物補修工事 L=271m

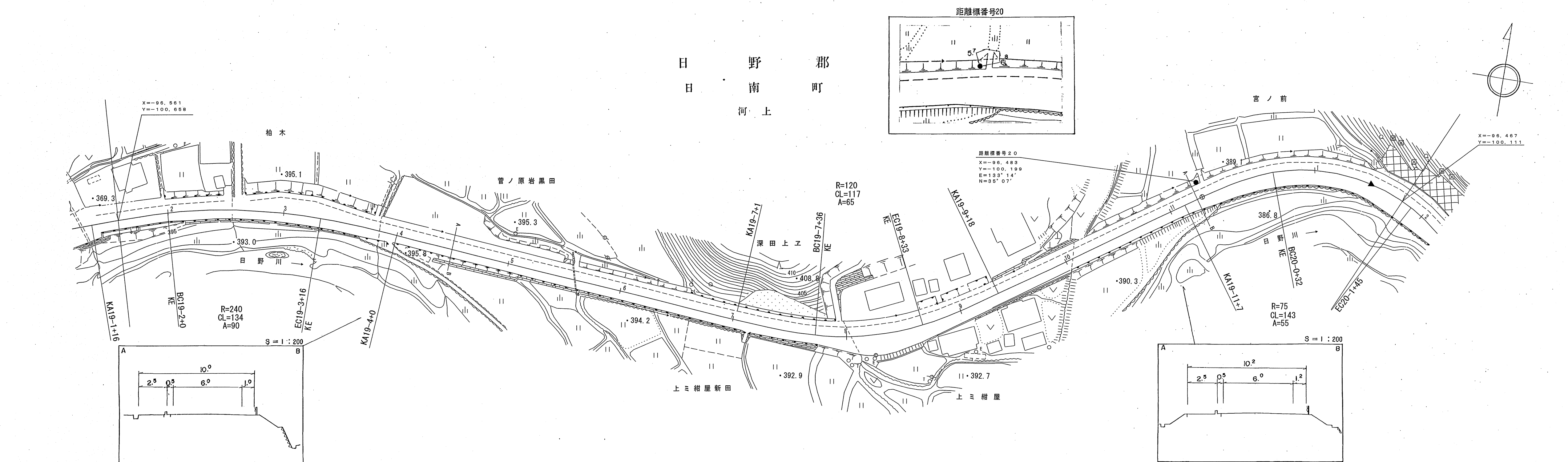
車道幅員	W=5.5	W=6.0			
路面種類	A				
縦断勾配	1.1%	0.2%	3.6%	0.1%	3.8%
距離程	17-4+22	17-5+22	17-6+19	17-7+14	

（有）樁コンサルタント株式会社
 江府技研コンサルタント

道 路 台 帳 平 面 図

鳥 取 県

調製年月	平成 7年 1月	図面縮尺	1:1,000	路線コード	15-183	道路種別	国 道	路線名	国道 183号	区間	19-2 ~ 20-3	図面番号	41-18
------	----------	------	---------	-------	--------	------	-----	-----	---------	----	-------------	------	-------



マイクロフィルム管理番号 (61-12) 昭和61年度 特殊改良工種工事 L=815 m
 (06-12) 平成6年度 道路災害防除工事 L=56 m

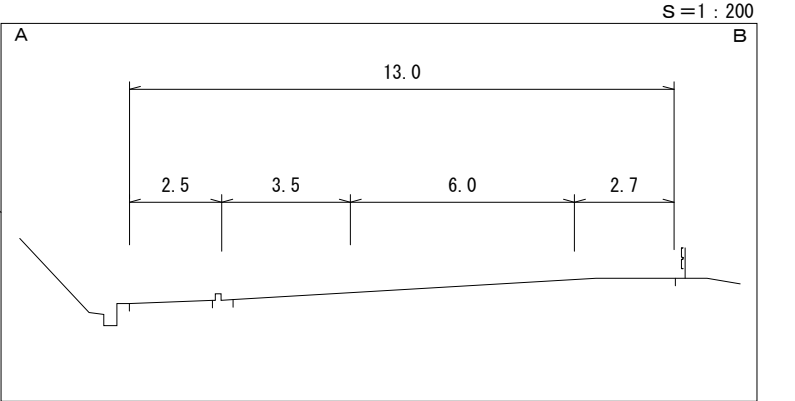
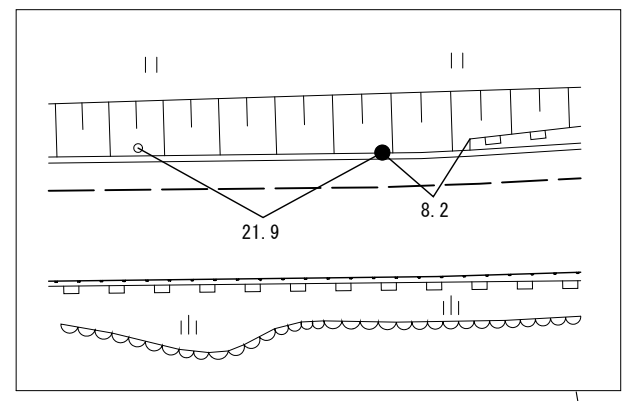
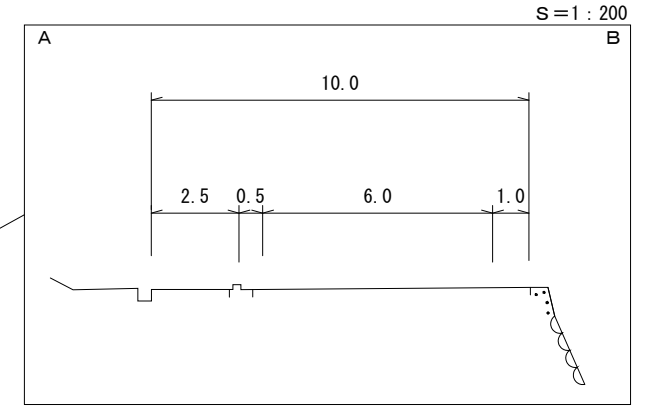
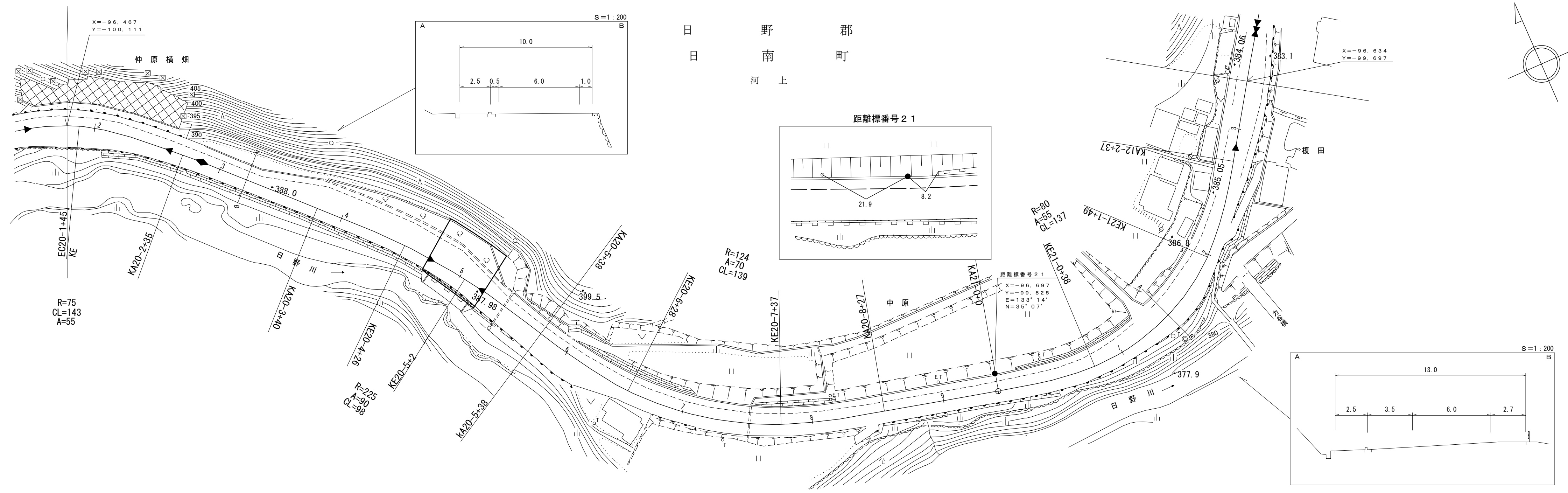
ダイニチ技術株式会社 測量部

この図面は、建設省国土地理院長の承認を得て、同院所管の測量標及び測量成果を使用して調製したものである。(承認番号) 昭53 中公測 77号

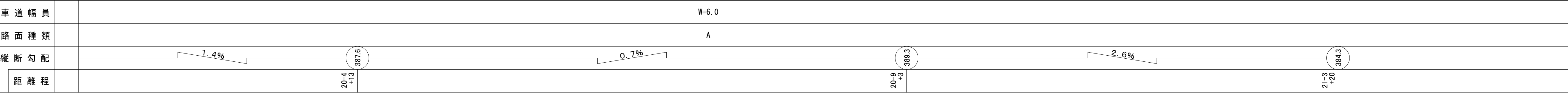
道 路 台 帳 平 付 図

鳥 取 県

調製年月	平成31年3月	図面縮尺	1:1,000	路線コード	15-183	道路種別	一般国道	路線名	183号	区間	20-3~21-3	図面番号	41-19
------	---------	------	---------	-------	--------	------	------	-----	------	----	-----------	------	-------



(06-12) 平成6年度 道路災害防除工事 L=56m	平成30年度 構造物修繕工事(交付金補修) L=25m	(1-13) 平成元年度 特殊改良1種工事 L=769m	昭和57年度 交通安全車両停車帯設置工事 L=48m
------------------------------	-----------------------------	------------------------------	----------------------------



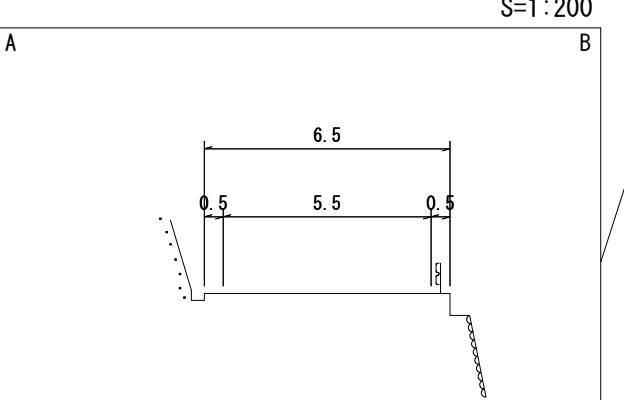
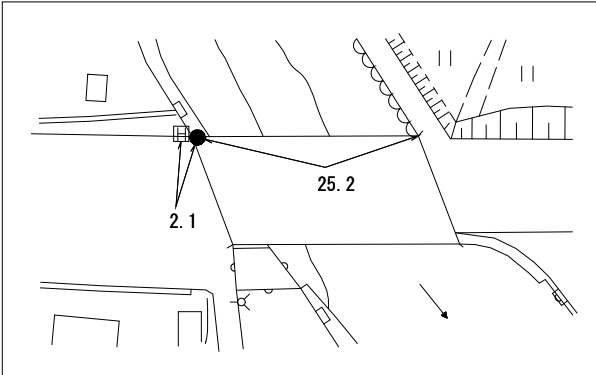
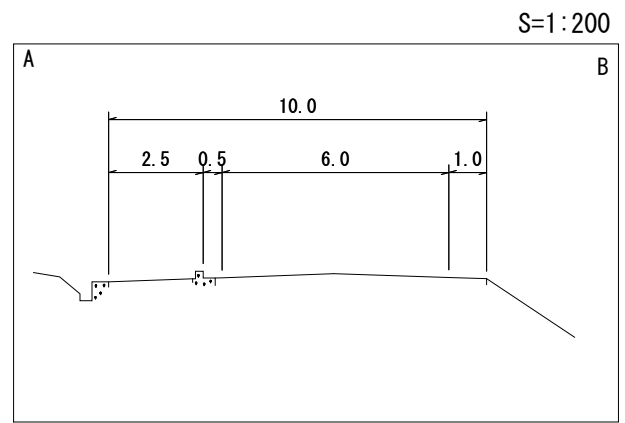
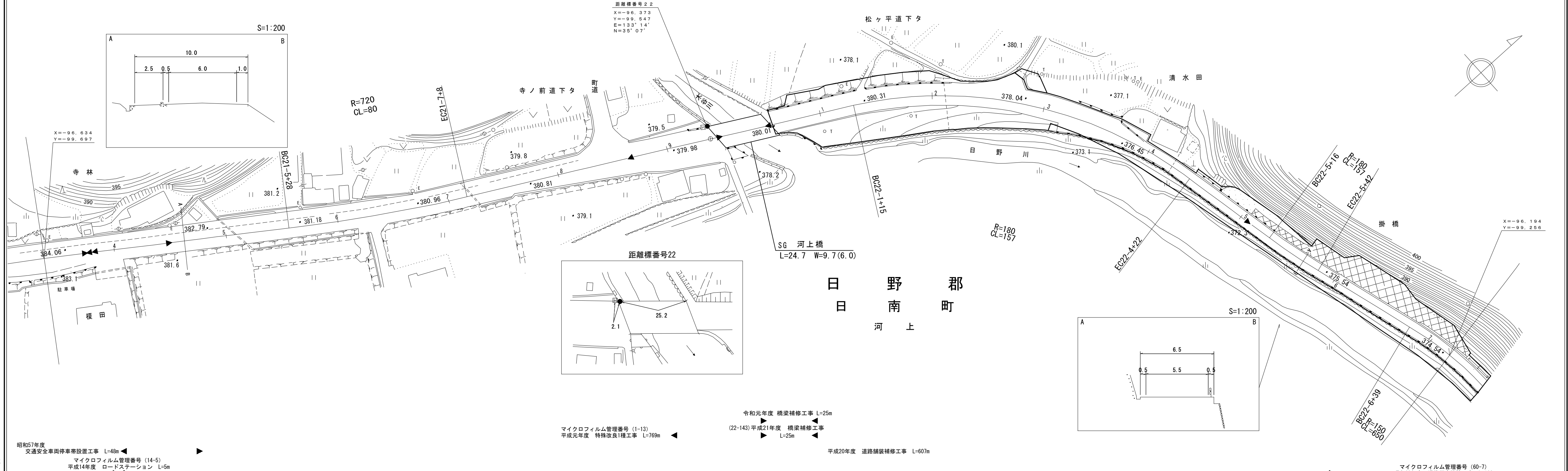
株式会社
ダイニチ
有限会社
ニュー
アール
トラス
システム
ペーパ
ー
ン
スト

「この図面は、国土交通省国土地理院の承認を得て、同院所管の測量標及び測量成果を使用して調整したものである。(承認番号) 昭54 中公第 32 号」

道路台帳付図

鳥取県

調整年月	令和2年3月	図面縮尺	1:1,000	路線コード	15-183	道路種別	一般国道	路線名	183号	区間	21-4~22-7	図面番号	41-20
------	--------	------	---------	-------	--------	------	------	-----	------	----	-----------	------	-------



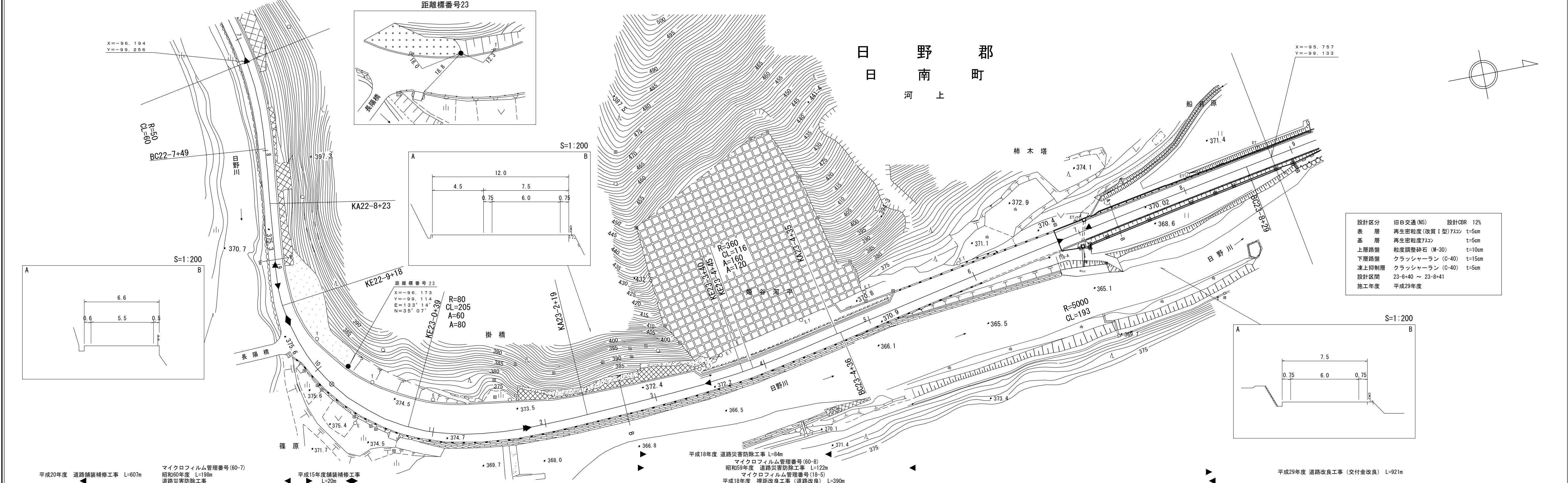
車道幅員	W=6.0		W=5.5			
路面種類	A					
縦断勾配	2.2%	1.4%	0.3%	2.0%	3.0%	1.2%
距離程	21-5 +4.5	21-8 +1.0	22-1 +5	22-2 +5	22-4 +5	22-7 +5

株式会社ヨナゴ
 株式会社
 技研コン
 サルタ
 ンテック

道 路 台 帳 付 図

鳥 取 県

調整年月	令和元年12月	図面縮尺	1:1,000	路線コード	15-183	道路種別	一般国道	路線名	183号	区間	22-7~23-9	図面番号	41-21
------	---------	------	---------	-------	--------	------	------	-----	------	----	-----------	------	-------



設計区分	旧B交通(N5)	設計CBR	12%
表層	再生密粒度(改質I型)7スコン	t	5cm
基層	再生密粒度7スコン	t	5cm
上層路盤	粒度調整砕石(M-30)	t	10cm
下層路盤	クラッシャーラン(C-40)	t	15cm
凍上抑制層	クラッシャーラン(C-40)	t	5cm
設計区間	23-6+40 ~ 23-8+41		
施工年度	平成29年度		

車道幅員	W=5.5		W=6.0				
路面種類	A						
縦断勾配	0.4%	0.9%	7.9%	7.6%	7.0%	0.5%	0.7%
距離程	22-8+5	22-10+5	23-2+6	23-5+16	23-6+40	23-7+40	

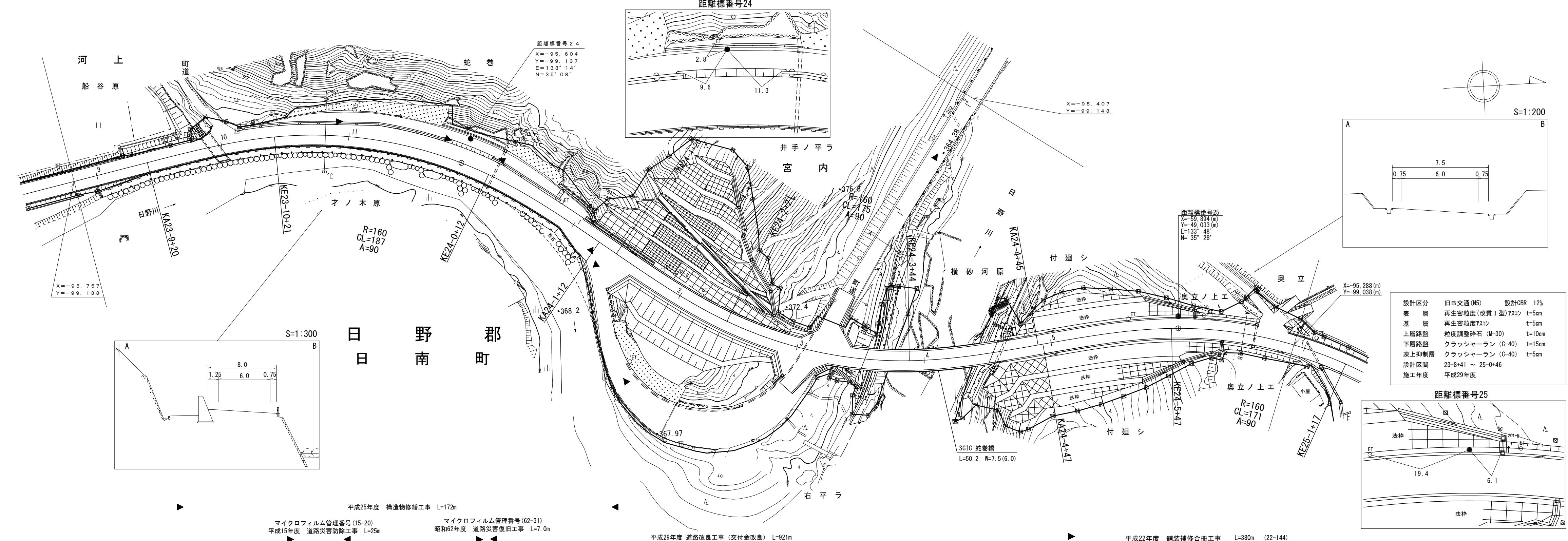
株式会社
アートスペース
株式会社
アイテック

平成20年度 道路舗装補修工事 L=607m
 マイクロフィルム管理番号(60-7)
 昭和60年度 L=198m
 道路災害防除工事
 平成15年度舗装補修工事 L=20m
 平成18年度 道路災害防除工事 L=84m
 マイクロフィルム管理番号(60-8)
 昭和59年度 道路災害防除工事 L=122m
 マイクロフィルム管理番号(18-5)
 平成18年度 視距改良工事(道路改良) L=390m
 平成29年度 道路改良工事(交付金改良) L=921m

道 路 台 帳 付 図

鳥 取 県

調製年月	令和元年12月	図面縮尺	1:1,000	路線コード	15-183	道路種別	一般国道	路線名	183号	区間	23-9~25-1	図面番号	41-22
------	---------	------	---------	-------	--------	------	------	-----	------	----	-----------	------	-------



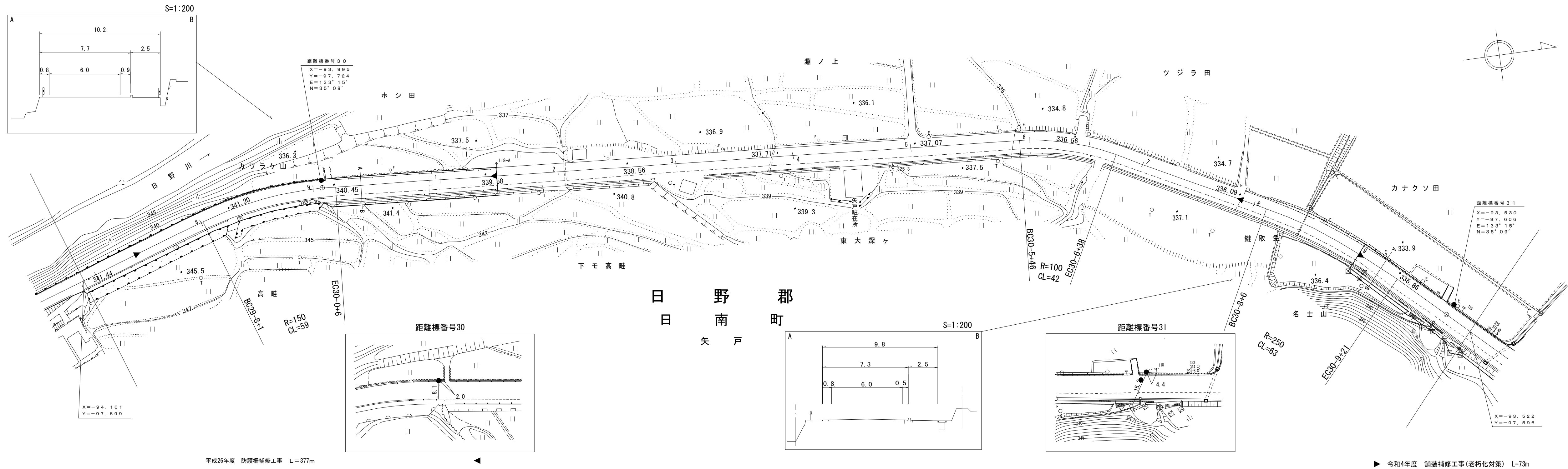
車道幅員	W=6.0	
路面種類	A	
縦断勾配	0.7%	
距離程	<div style="display: flex; align-items: center;"> <div style="border: 1px solid black; padding: 2px;">25-0</div> <div style="border: 1px solid black; padding: 2px;">+16</div> <div style="border: 1px solid black; padding: 2px;">366.8</div> <div style="margin-left: 20px;">2.3%</div> </div>	

株式会社 アーティストスペース

道 路 台 帳 付 図

鳥 取 県

調整年月	令和5年3月	図面縮尺	1:1,000	路線コード	15-183	道路種別	国 道	路線名	国道 183 号	区 間	29-7~31-0	図面番号	41-27
------	--------	------	---------	-------	--------	------	-----	-----	----------	-----	-----------	------	-------



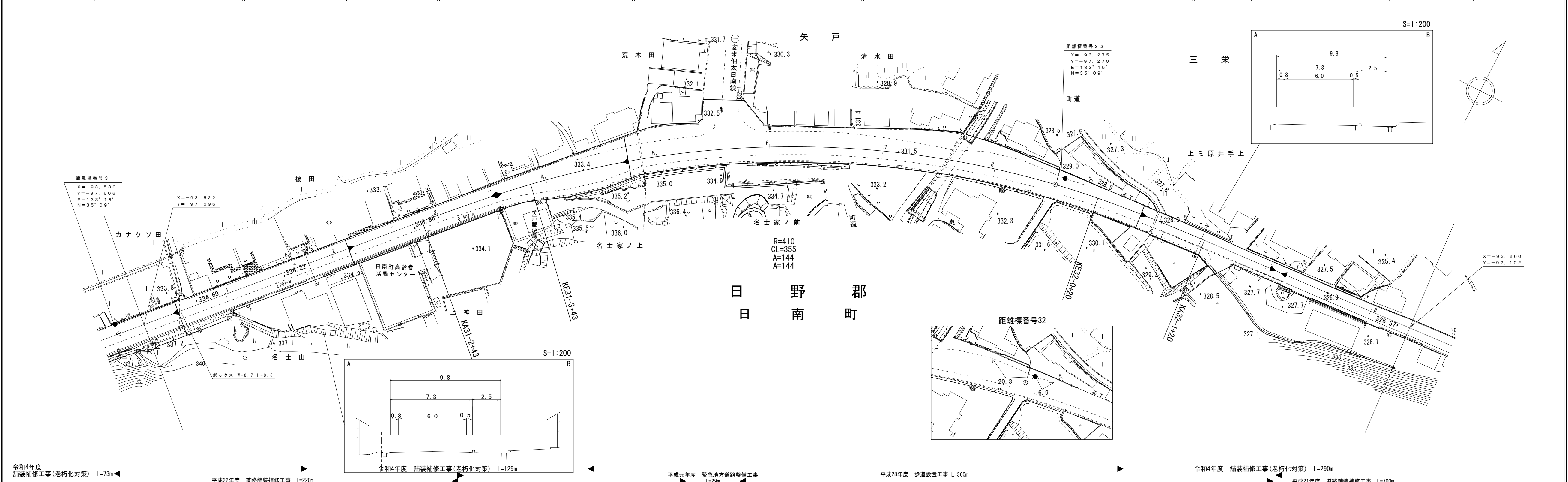
車道幅員	W=6.0
路面種類	A
縦断勾配	
距離程	

アサヒコンサルタント株式会社

道 路 台 帳 付 図

鳥 取 県

調整年月	令和 5年 3月	図面縮尺	1:1,000	路線コード	15-183	道路種別	一般国道	路線名	183号	区間	31-1~32-3	図面番号	41-28
------	----------	------	---------	-------	--------	------	------	-----	------	----	-----------	------	-------



車道幅員	W=6.0												
路面種類	A												
縦断勾配													
距離程	31-1 +15	31-3 +37	31-6 +39	32-1 +9	32-1 +39	32-3 +39							

株式会社
アイテックス
株式会社

令和4年度 舗装補修工事(老朽化対策) L=73m ◀
 平成22年度 道路舗装補修工事 L=220m ▶
 令和4年度 舗装補修工事(老朽化対策) L=129m ◀
 平成元年度 緊急地方道路整備工事 L=29m ▶
 平成28年度 歩道設置工事 L=360m ▶
 令和4年度 舗装補修工事(老朽化対策) L=290m ▶
 平成21年度 道路舗装補修工事 L=700m ▶