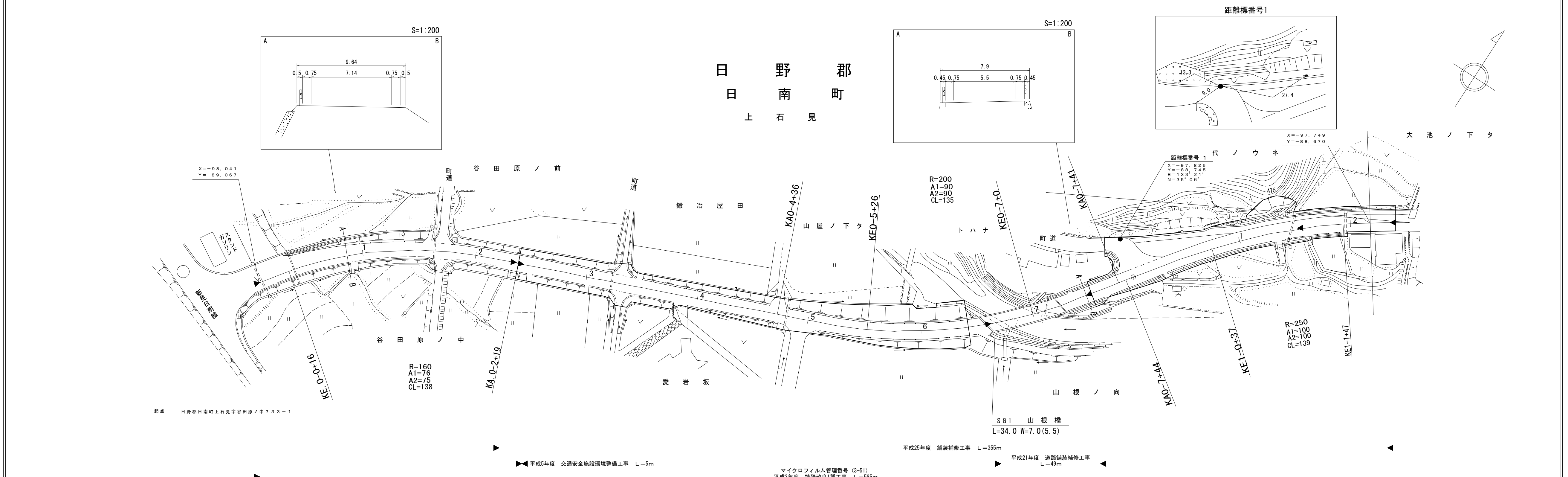


# 道 路 台 帳 平 面 図

鳥 取 県

調製年月	平成26年3月	図面縮尺	1:1,000	路線コード	22-210	道路種別	一般県道	路線名	上石見黒坂停車場線	区間	0-0~1-2	図面番号	21-1
------	---------	------	---------	-------	--------	------	------	-----	-----------	----	---------	------	------

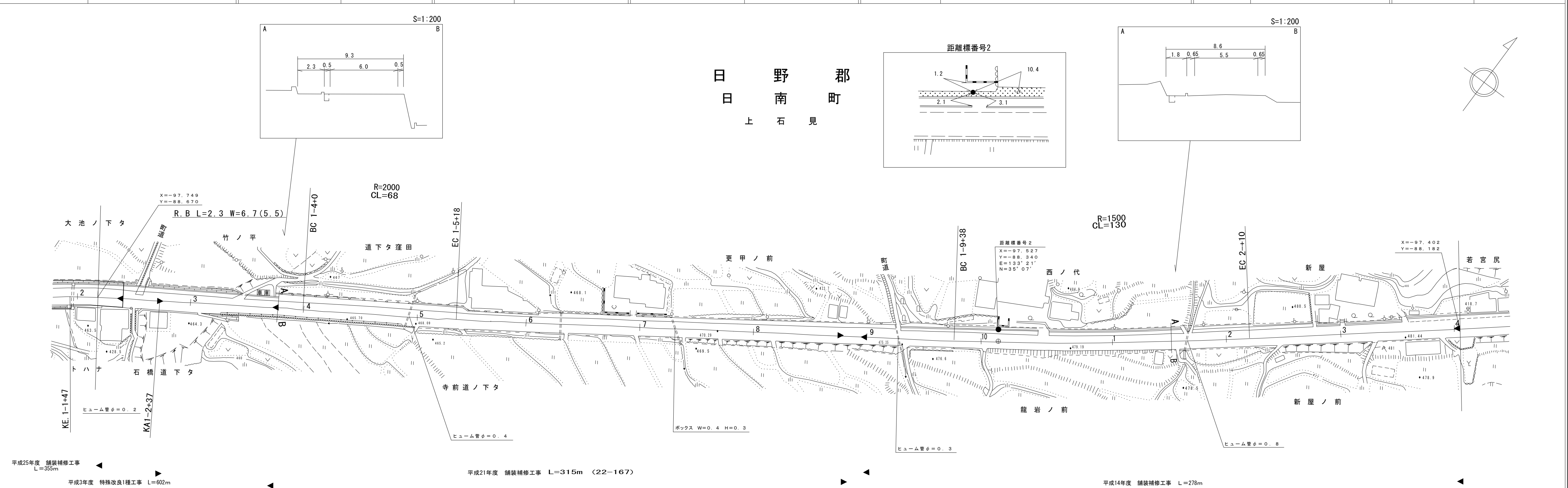


株式会社エース・プラン  
 株式会社ワーパス  
 (有)江府技研コンサルタント

# 道 路 台 帳 平 面 図

鳥 取 県

調製年月	平成26年3月	図面縮尺	1:1,000	路線コード	22-210	道路種別	一般県道	路線名	上石見黒坂停車場線	区間	1-3~2-4	図面番号	21-2
------	---------	------	---------	-------	--------	------	------	-----	-----------	----	---------	------	------



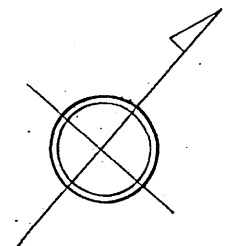
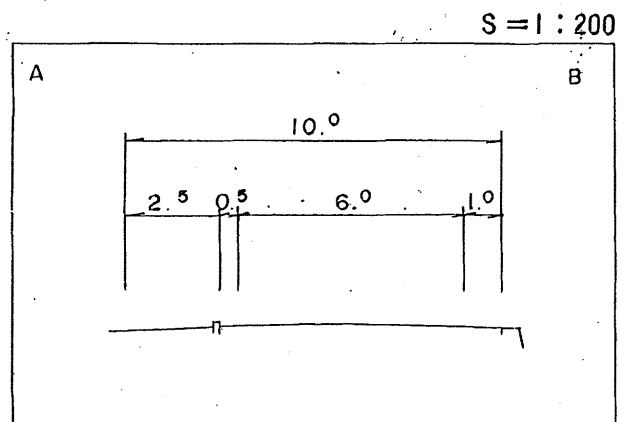
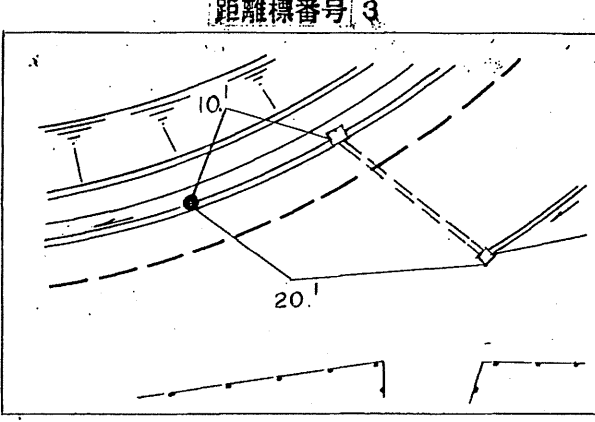
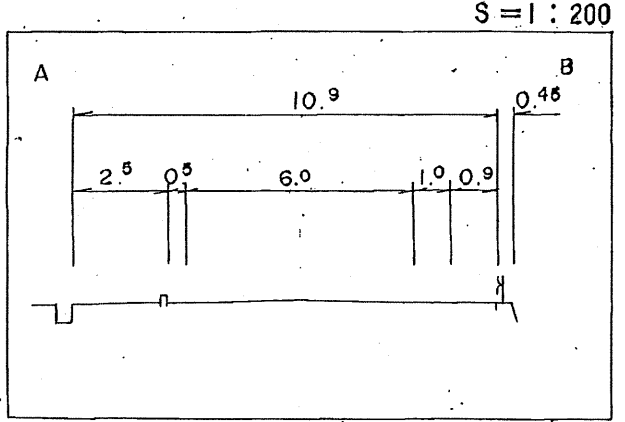
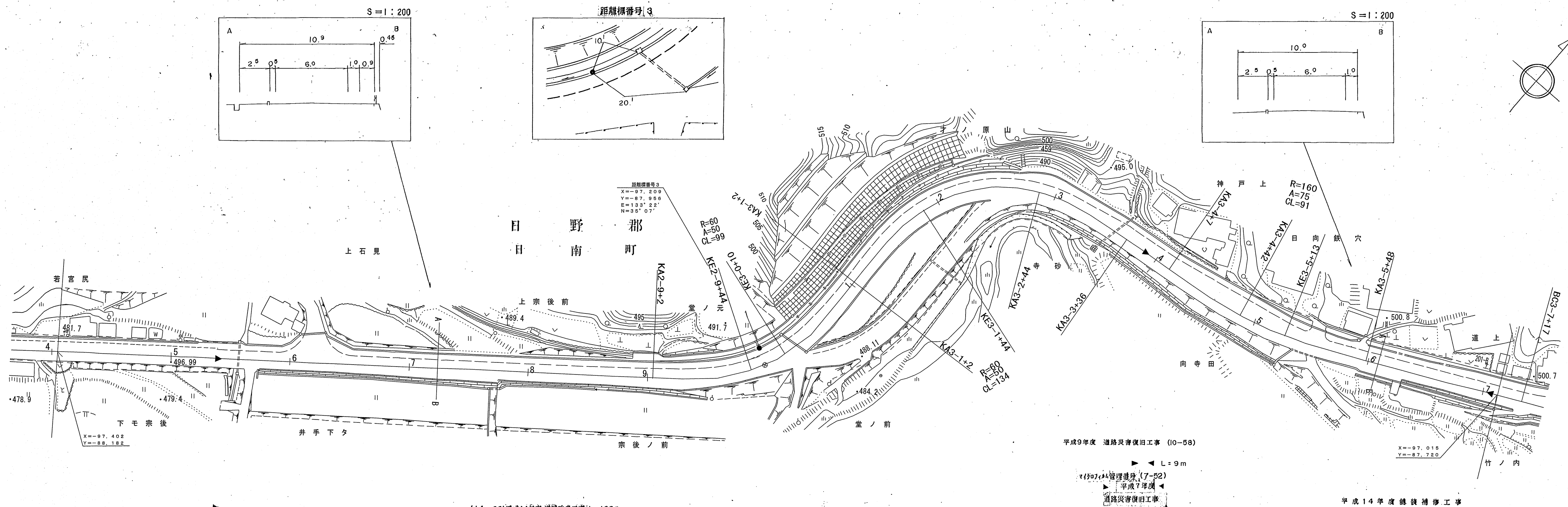
車道幅員		W=5.5		W=6.0
路面種類				
縦断勾配				
距離程	1-2 +1.0	1-6 +1.0	1-8 +1.0	2-1 +2

(有)江府技研コンサルタント  
 株式会社 アイテック  
 株式会社 エース・プラン  
 株式会社 ワーパス

# 道 路 台 帳 平 面 図

鳥 取 県

調製年月 平成 16 年 3 月 図面縮尺 1:1,000 路線コード 22-210 道路種別 一般県道 路線名 上石見黒坂停車場線 区間 2-4 ~ 3-7 図面番号 21-3



アジア航測株式会社

(有) 江府技研コンサルタント

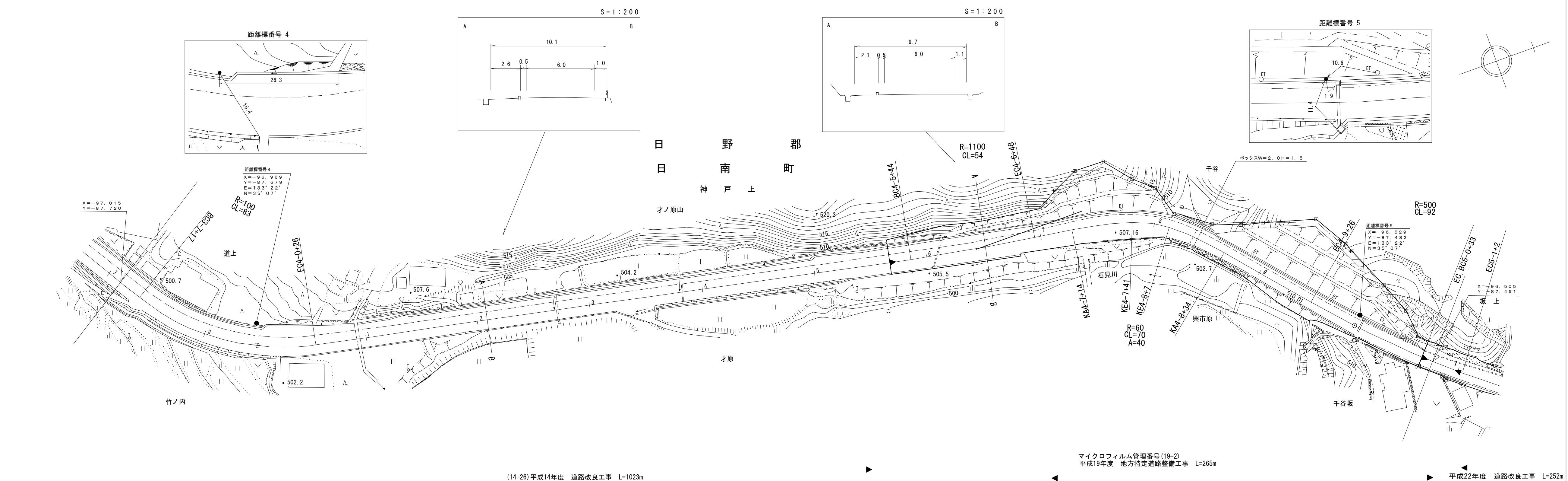
車道幅員	
路面種類	
縦断勾配	
距離程	2+2 ~ 3+6

この地図は、建設省国土地理院長の承認を得て、河野河野の測量課及び測量成果を  
 使用して調製したものである。(承認番号) 昭53、中公第 77 号

# 道路台帳平面図

鳥取県

調製年月	平成 24 年 3 月	図面縮尺	1 : 1,000	路線コード	22-210	道路種別	一般県道	路線名	上石見黒坂停車場線	区間	3-7 ~ 5-0	図面番号	21-4
------	-------------	------	-----------	-------	--------	------	------	-----	-----------	----	-----------	------	------



(14-26)平成14年度 道路改良工事 L=1023m

マイクロフィルム管理番号(19-2)  
平成19年度 地方特定道路整備工事 L=265m

平成22年度 道路改良工事 L=252m

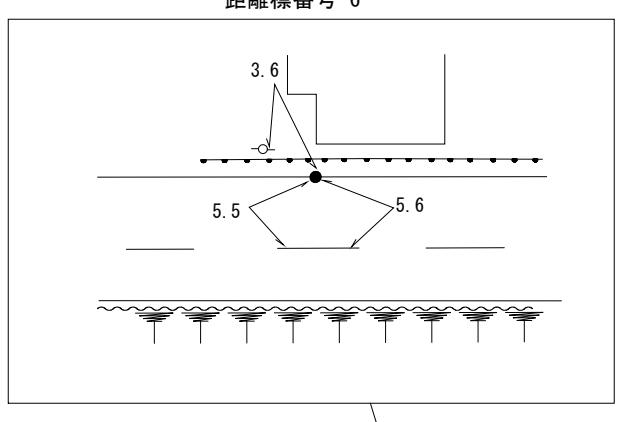
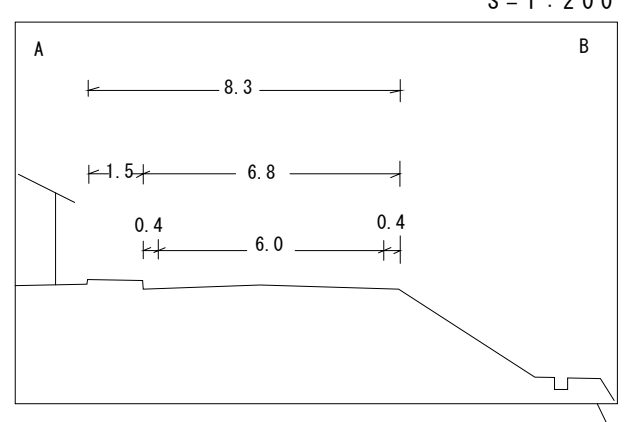
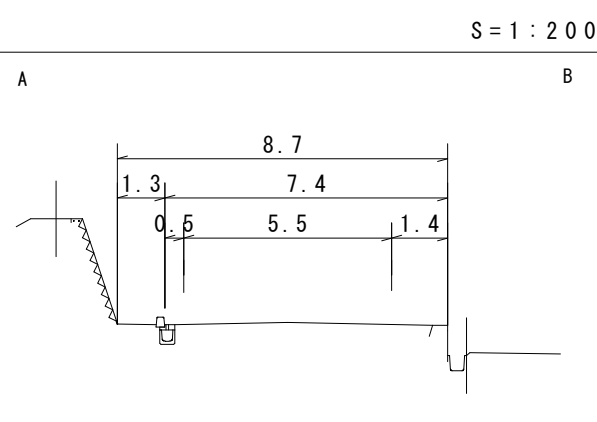
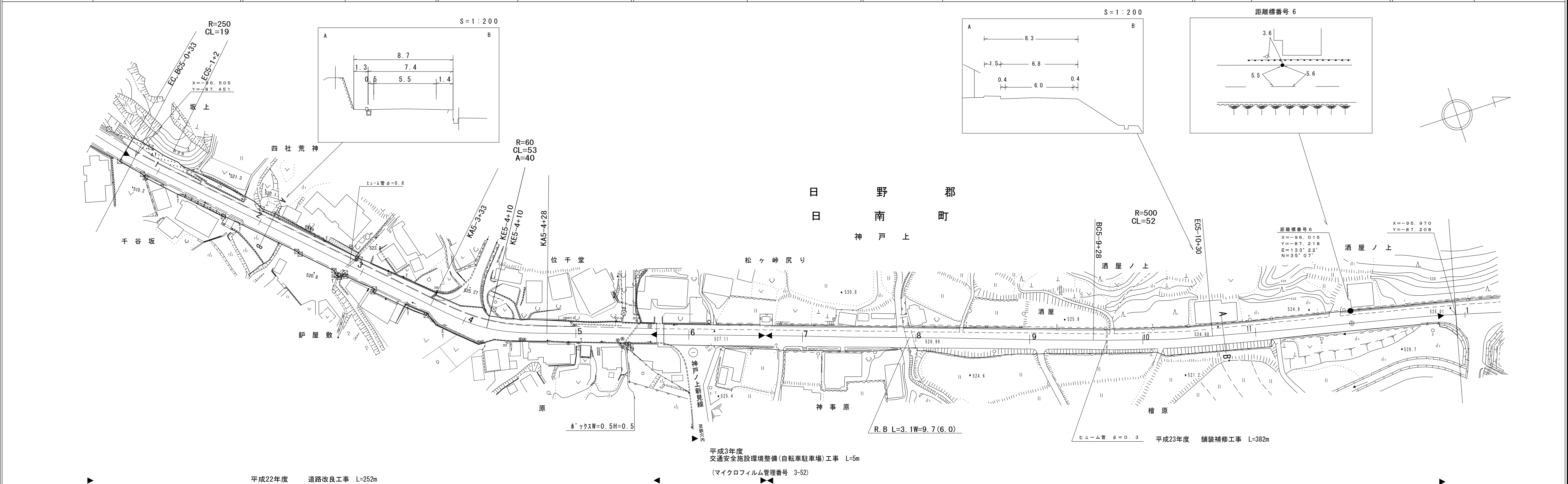
有限会社 サンコー測量  
有限会社 アジア航測株式会社  
有限会社 アイテック

「この地図は、建設省国土院院長の承認を得て、同院所管の測量標及び測量成果を使用して調製したものである。(承認番号) 昭53. 中公第 77 号」

# 道路台帳平面図

鳥取県

調製年月	平成 24 年 3 月	図面縮尺	1 : 1,000	路線コード	22-210	道路種別	一般県道	路線名	上石見黒坂停車場線	区間	5-0 ~ 6-0	図面番号	21-5
------	-------------	------	-----------	-------	--------	------	------	-----	-----------	----	-----------	------	------



距離標番号 6  
 X=-96.015  
 Y=-87.218  
 E=133° 22'  
 N=35° 07'

平成22年度 道路改良工事 L=252m

平成3年度  
 交通安全施設環境整備(自転車駐車場)工事 L=5m  
 (マイクロフィルム管理番号 3-52)

平成23年度 舗装補修工事 L=382m

車道幅員	W=5.5		W=6.0				
路面種類							
縦断勾配	1.7%	5.5%	0.4%	0.8%	2.0%	0.2%	1.0%
距離程	5-1 +44	5-4 +18	5-5 +15	5-5 +35	5-7 +7	5-10 +39	6-0 +46

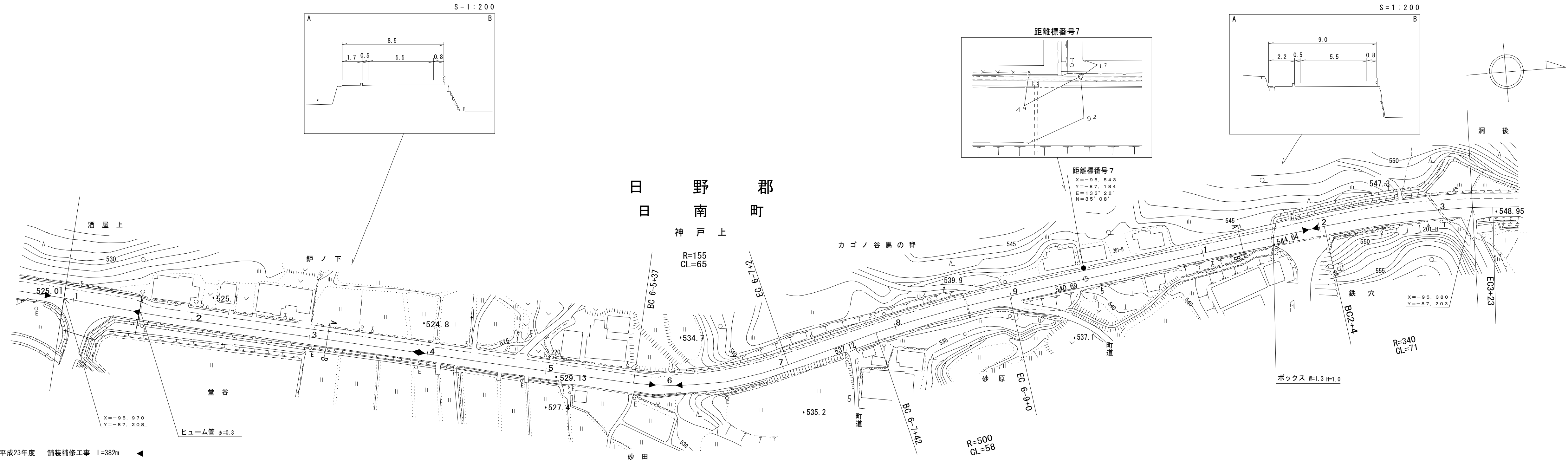
有限会社 サンコー測量

「この地図は、建設省国土地理院長の承認を得て、同院所管の測量標及び測量成果を使用して調製したものである。(承認番号) 昭53. 中公第 77 号」

# 道 路 台 帳 平 面 図

鳥 取 県

調整年月	平成24年3月	図面縮尺	1:1,000	路線コード	22-210	道路種別	一般県道	路線名	上石見黒坂停車場線	区間	6-0~7-3	図面番号	21-6
------	---------	------	---------	-------	--------	------	------	-----	-----------	----	---------	------	------



平成23年度 舗装補修工事 L=382m	昭和62年度 緊急地方道路整備工事 (マイクロフィルム管理番号 62-91) L=158m	昭和63年度 緊急地方道路整備工事(維持) L=111m (1+58)	昭和62年度 交通安全自転車歩行者道設置工事 L=287m (マイクロフィルム管理番号 62-93)	昭和63年度 緊急地方道路整備工事(維持) ( ) L=250m
----------------------	---	-------------------------------------	--	----------------------------------

車道幅員	W=6.0 6-1 +26	W=5.5	W=5.5	W=5.5
路面種類	A	A	A	A
縦断勾配	1.0%	6.1%	3.9%	5.0%
距離程	6-0 +46	6-3 +46	6-6 +46	7-0 +14

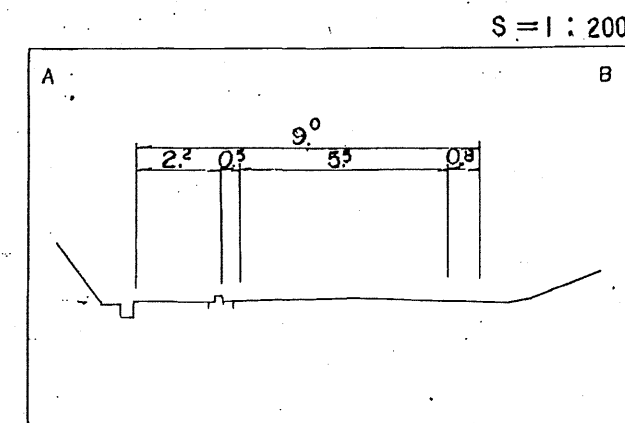
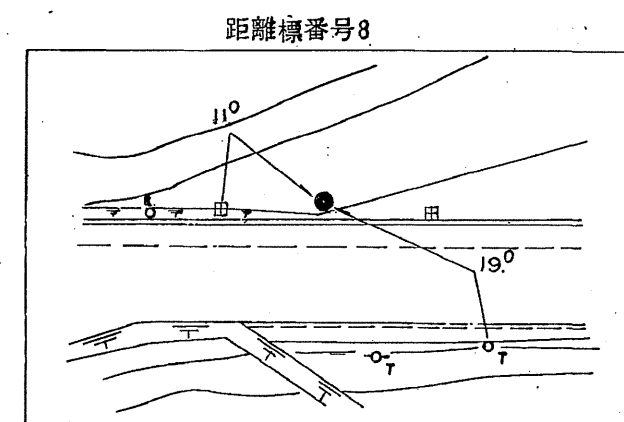
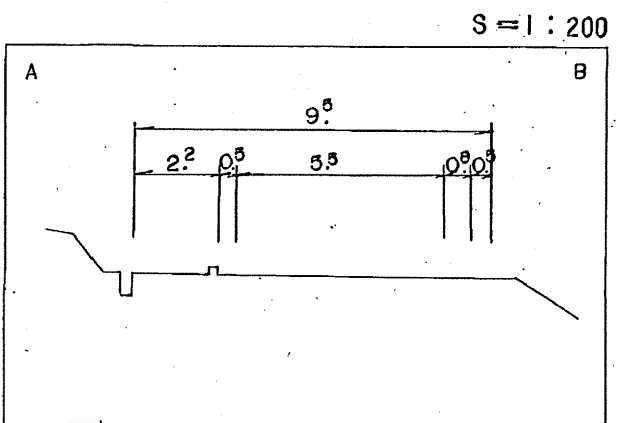
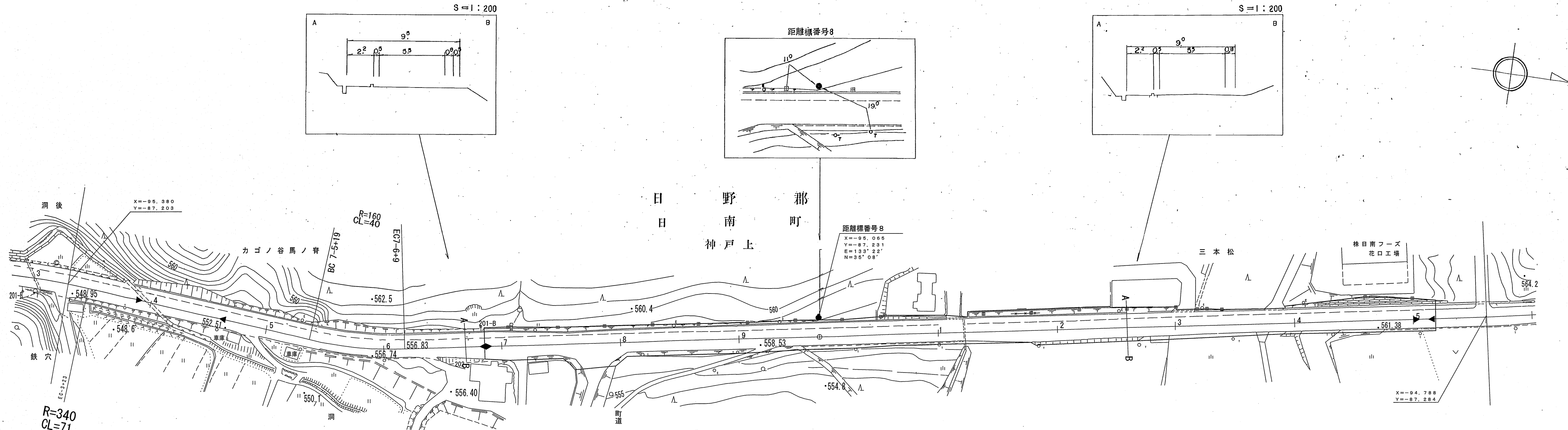
椿コンサルタント株式会社

「この地図は、建設省国土地理院長の承認を得て、同院所管の測量標及び測量成果を使用して調整したものである。(承認番号) 昭63 中公第 77 号」

# 道 路 台 帳 平 面 図

鳥 取 県

調製年月	平成19年3月	図面縮尺	1:1,000	路線コード	22-210	道路種別	一般県道	路線名	上石見黒坂停車場線	区間	7-3 ~ 8-5	図面番号	21-7
------	---------	------	---------	-------	--------	------	------	-----	-----------	----	-----------	------	------

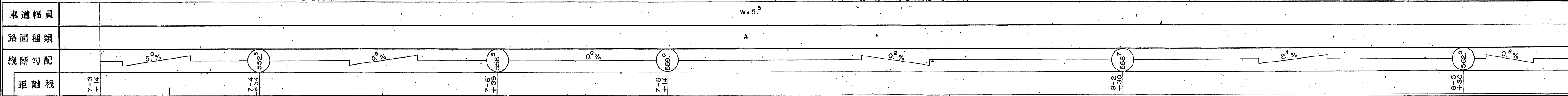


マイクロフィルム管理番号(15-26)  
平成15年度道路災害防除工事 L=38m

昭和63年度 緊急地方道路整備工事(維持)(1-58)  
L=250m

平成18年度緊急地方道路整備工事(維持) L=400m  
マイクロフィルム管理番号(4-39)  
平成4年度 緊急地方道路整備工事(維持) L=400m

平成3年度  
緊急地方道路整備工事(維持) L=341m  
マイクロフィルム管理番号(3-53)



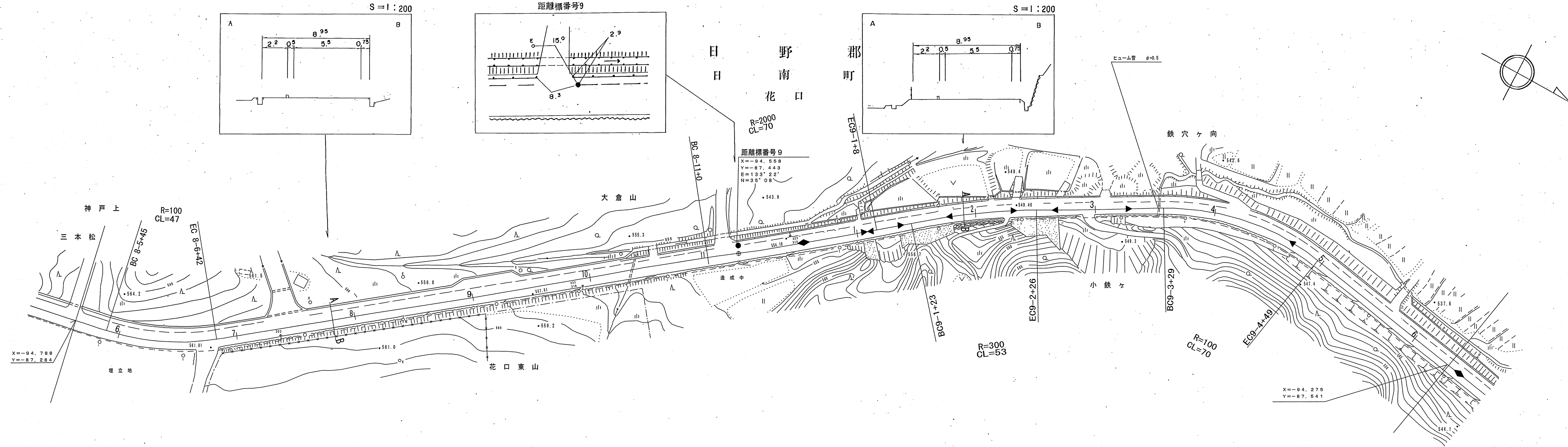
株式会社 ワーパス

この図面は、建設省国土院院長の承認を得て、同院所管の測量標及び測量成果を使用して調製したものである。(承認番号)昭53.中公第 77 号

# 道 路 台 帳 平 面 図

鳥 取 県

調製年月	平成 4 年 3 月	図面縮尺	1:1,000	路線コード	22-210	道路種別	一般県道	路線名	上石見黒坂停車場線	区間	8-5 ~ 9-6	図面番号	21-8
------	------------	------	---------	-------	--------	------	------	-----	-----------	----	-----------	------	------



平成3年度 緊急地方道路整備工事(維持) L=341m (マイクロフィルム管理番号 3-53)

昭和55年度 道路災害防除工事 L=5m      昭和56年度 道路災害防除工事 L=23m      昭和56年度 道路災害防除工事 L=20m      昭和56年度 道路災害防除工事 L=72m

(2-46) 平成 2 年度 緊急地方道路整備工事(維持) L=296m

車道幅員													
路面種類													
縦断勾配	0.8%	3.1%	2.6%	5.6%	3.9%	5.6%							
距離程	8+5	8+10	8+30	9+0	9+2	9+4							

株式会社 米子測量有限公司 広洋コンサルタント

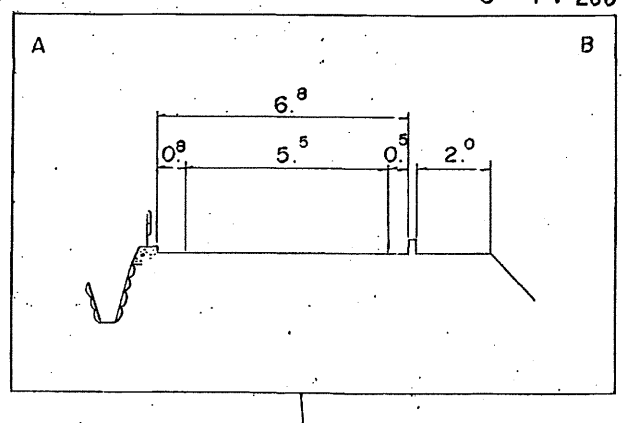
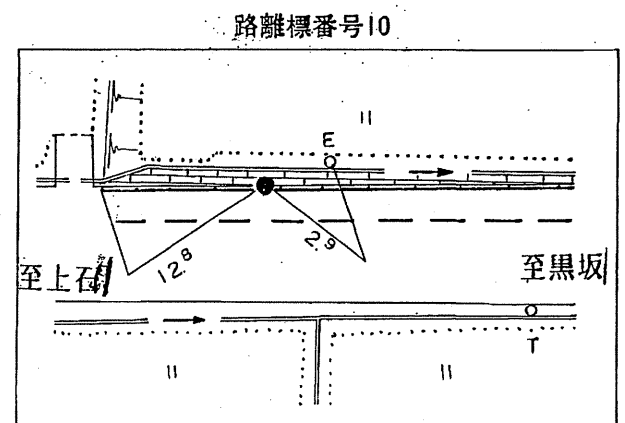
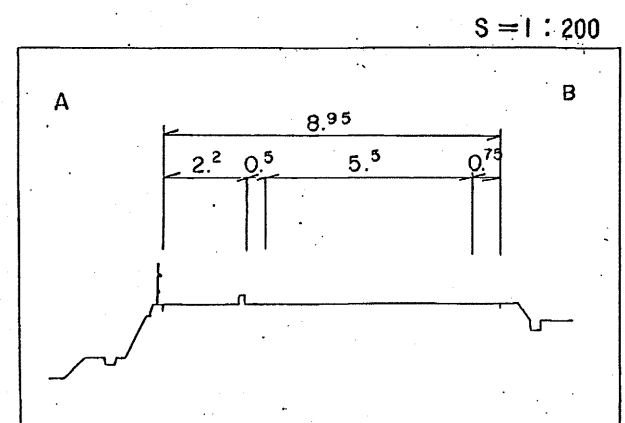
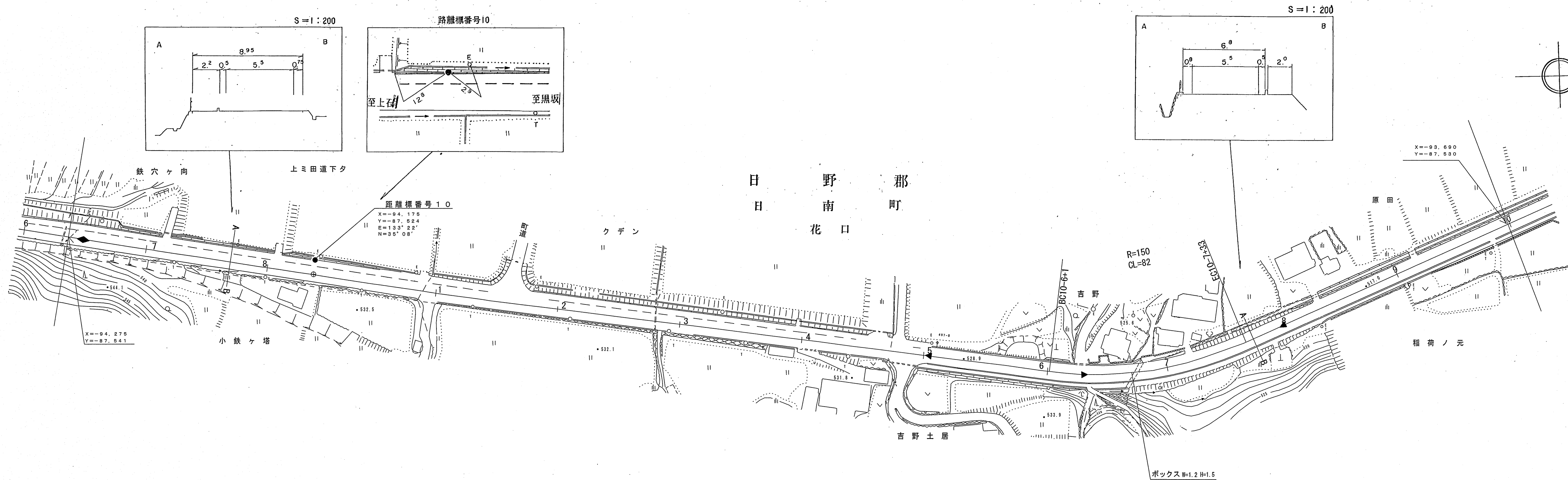
この図面は、建設省国土院の承認を得て、同院所管の測量標及び測量成果を使用して調製したものである。(承認番号) 昭53. 中公第 77 号



# 道 路 台 帳 平 面 図

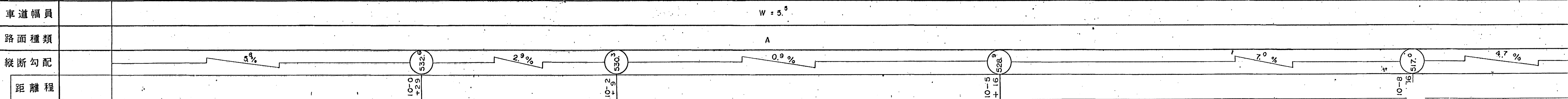
鳥 取 県

調製年月	平成19年3月	図面縮尺	1:1,000	路線コード	22-210	道路種別	一般県道	路線名	上石見黒坂停車場線	区間	9-6 ~ 10-10	図面番号	21-9
------	---------	------	---------	-------	--------	------	------	-----	-----------	----	-------------	------	------



平成元年度 緊急地方道路整備工事 L=348m (1-59)

平成18年度 道路災害復旧工事(凍上災) L=87m



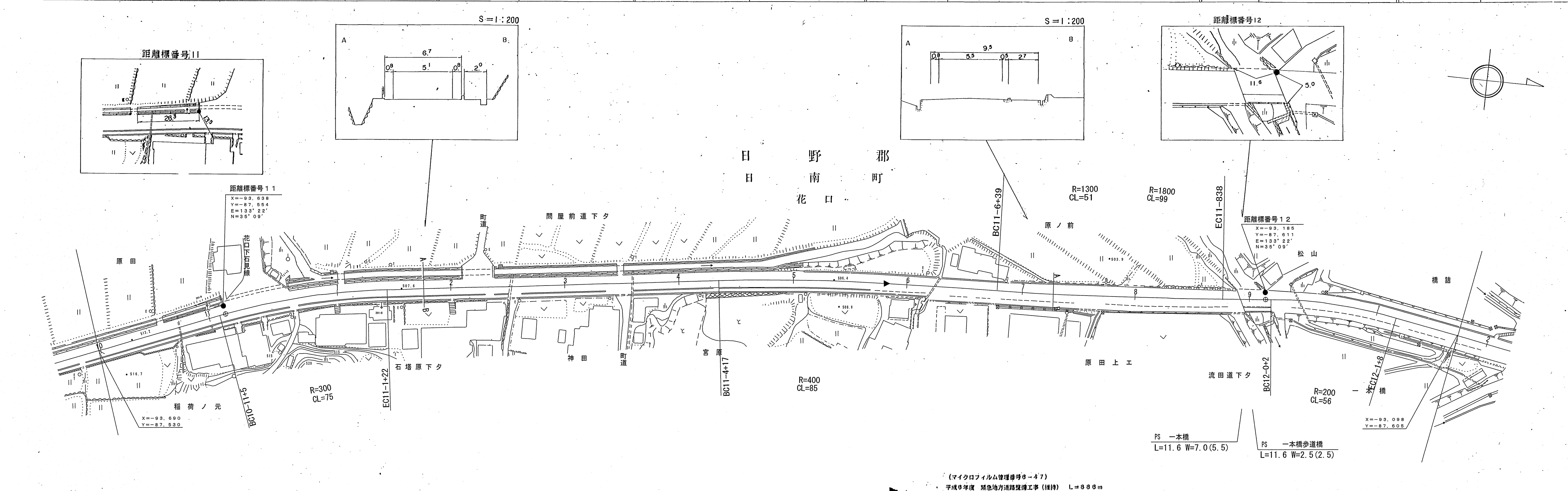
野口技研有限公司  
米子測量有限公司

この地図は、建設省国土院院長の承認を得て、同院所管の測量標及び測量成果を使用して調製したものである。(承認番号) 昭53.中公第 77 号

# 道 路 台 帳 平 面 図

鳥 取 県

調製年月 平成 7 年 3 月 図面縮尺 1:1,000 路線コード 22-210 道路種別 一般県道 路線名 上石見黒坂停車場線 区間 10-10 ~ 12-2 図面番号 21-10



(マイクロフィルム管理番号3-47)  
平成9年度 緊急地方道路整備工事(維持) L=888m

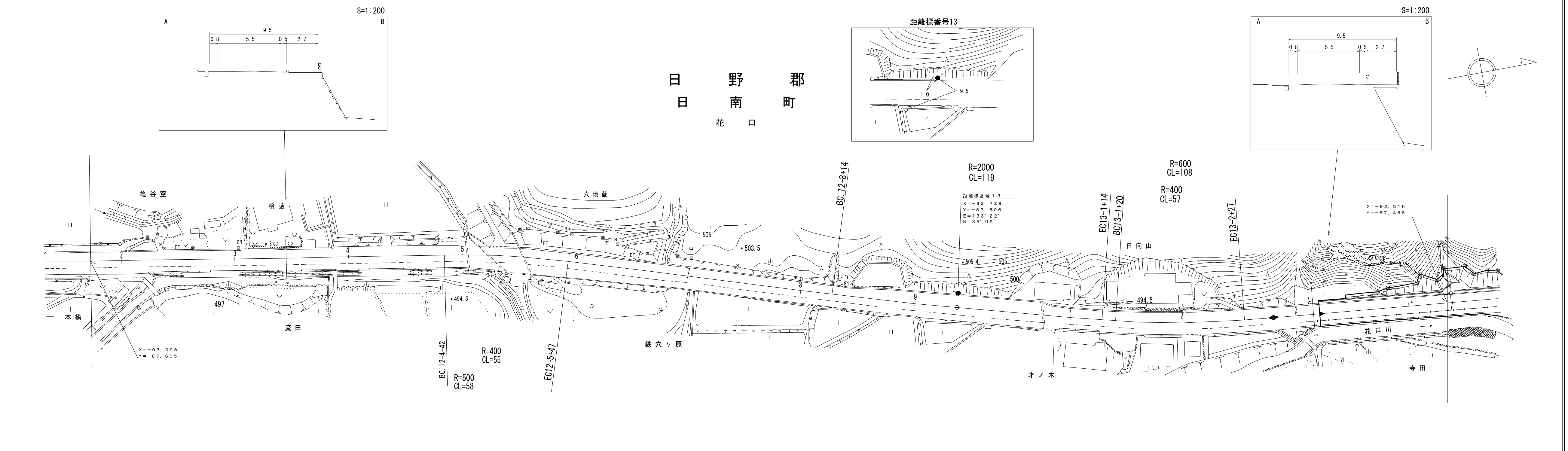
シンワ技研コンサルタント株式会社  
 (株) 徳江府技研コンサルタント  
 ヒノコンサルタント

この図面は、建設省国土院院長の承認を得て、同院所管の測量簿及び測量成果を使用して調製したものである。(承認番号) 昭53. 中公第 77 号

# 道 路 台 帳 平 面 図

鳥 取 県

調整年月	平成 25 年 3 月	図面縮尺	1:1,000	路線コード	22-210	道路種別	一般県道	路線名	上石見黒坂停車場線	区間	12-1~13-4	図面番号	21-11
------	-------------	------	---------	-------	--------	------	------	-----	-----------	----	-----------	------	-------



昭和57年度 道路改良工事 L=38m     
 マイクロフィルム管理番号 (6-47)     
 昭和60年度 舗装新設工事 L=1276m     
 平成6年度 緊急地方道路整備工事(維持) L=888m     
 昭和59年度 特殊改良工事 L=356m     
 平成24年度 災害防除工事(交付金防災) L=88m     
 昭和58年度 特殊改良1種工事 L=143m

車道幅員													
路面種類	A												
縦断勾配													
距離程	12-2+22	12-5+2	12-7+2	13-3+23									

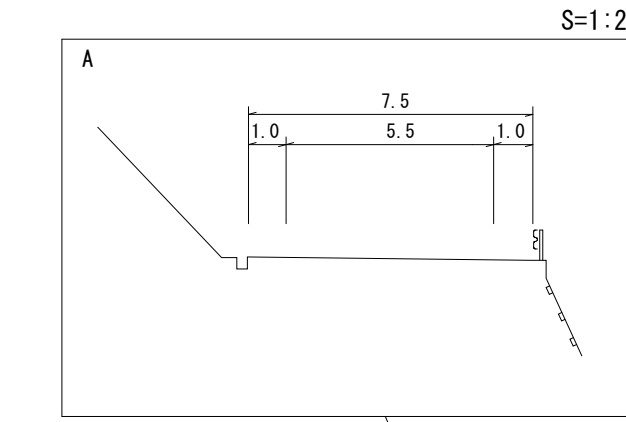
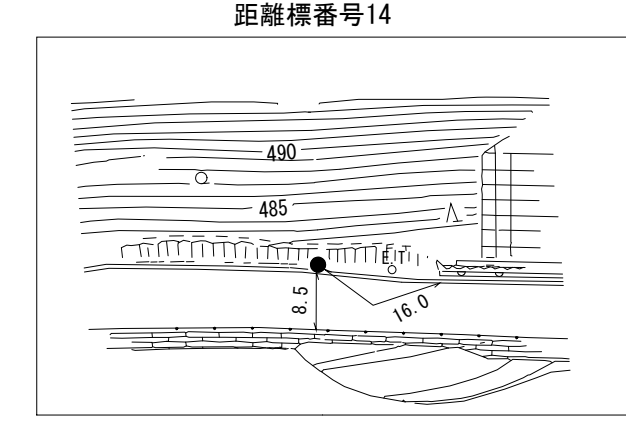
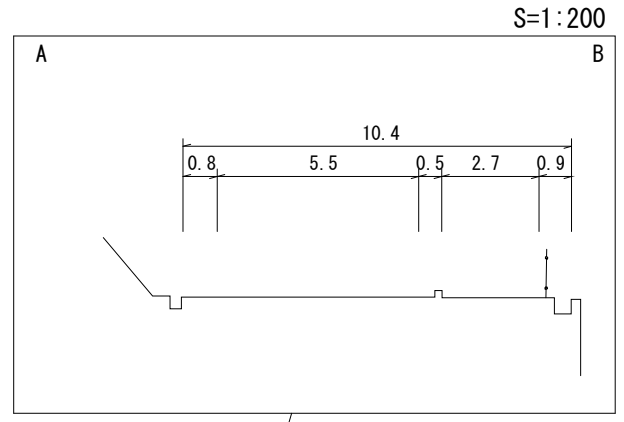
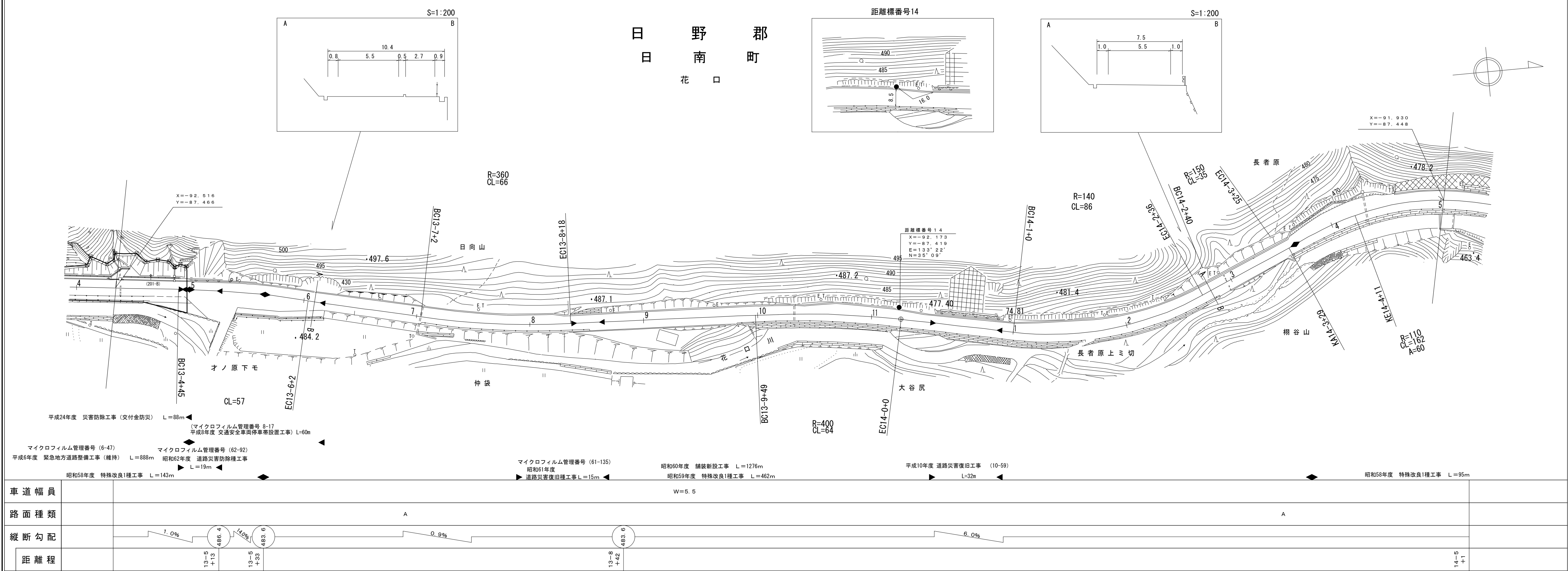
アサヒコンサルタント株式会社

この地図は、建設省国土地理院長の承認を得て、同院所管の測量標及び測量成果を(承認番号)昭53 中公第 77 号

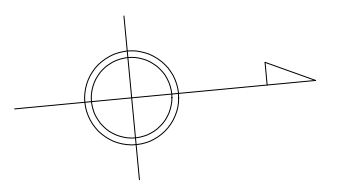
# 道路台帳平面図

鳥取県

調整年月	平成 25 年 3 月	図面縮尺	1:1,000	路線コード	22-210	道路種別	一般県道	路線名	上石見黒坂停車場線	区間	13-4~14-5	図面番号	21-12
------	-------------	------	---------	-------	--------	------	------	-----	-----------	----	-----------	------	-------



X=-91.930  
Y=-87.448



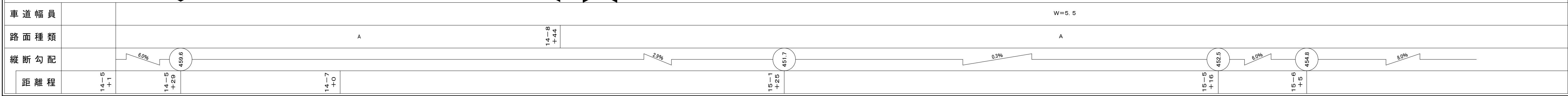
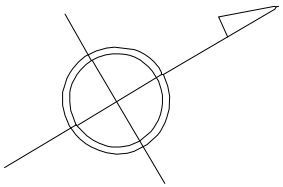
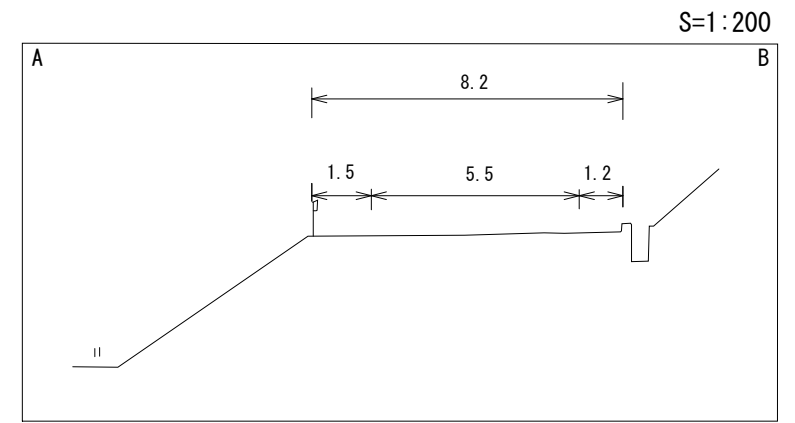
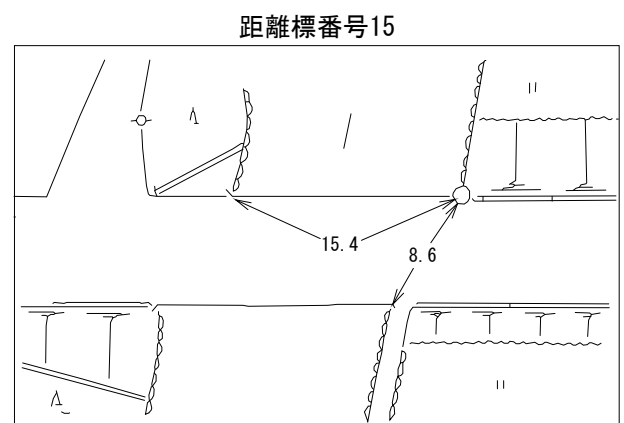
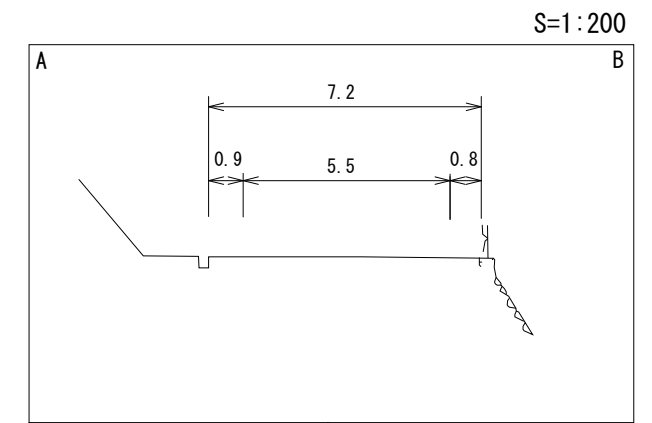
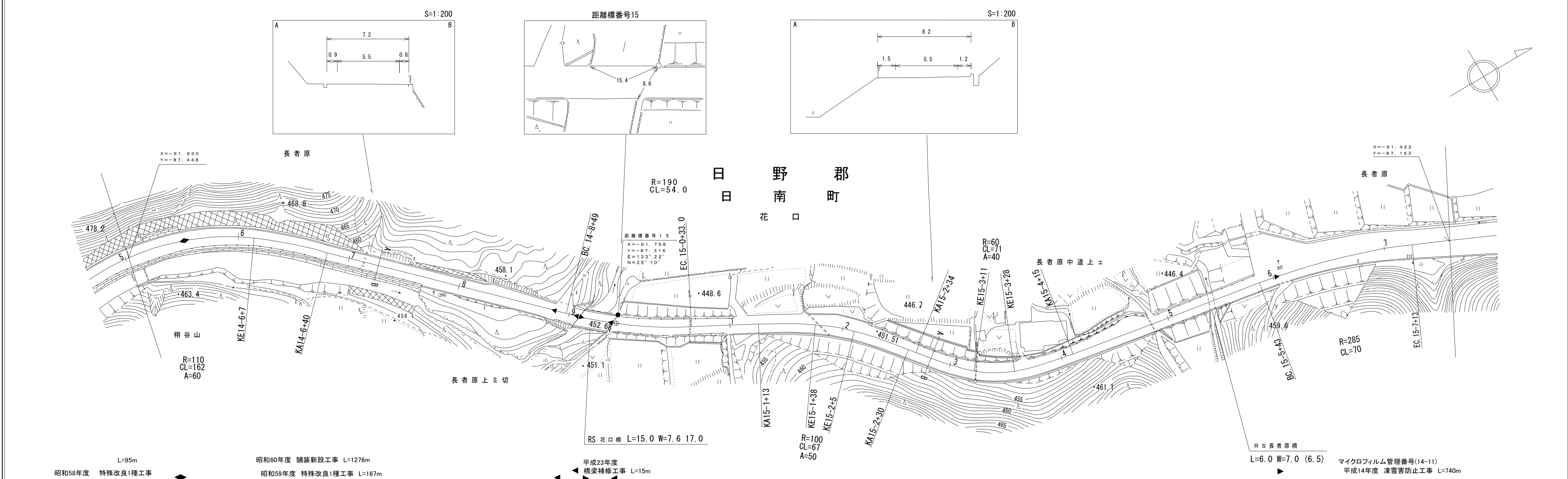
アサヒコンサルタンツ株式会社

「この地図は、建設省国土地理院長の承認を得て、同院所管の測量標及び測量成果を(承認番号)昭53 中公第 77 号」

# 道路台帳平面図

鳥取県

調整年月	平成24年3月	図面縮尺	1:1,000	路線コード	22-210	道路種別	一般県道	路線名	上石見黒坂停車場線	区間	14-5~15-8	図面番号	21-13
------	---------	------	---------	-------	--------	------	------	-----	-----------	----	-----------	------	-------



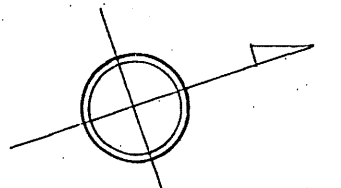
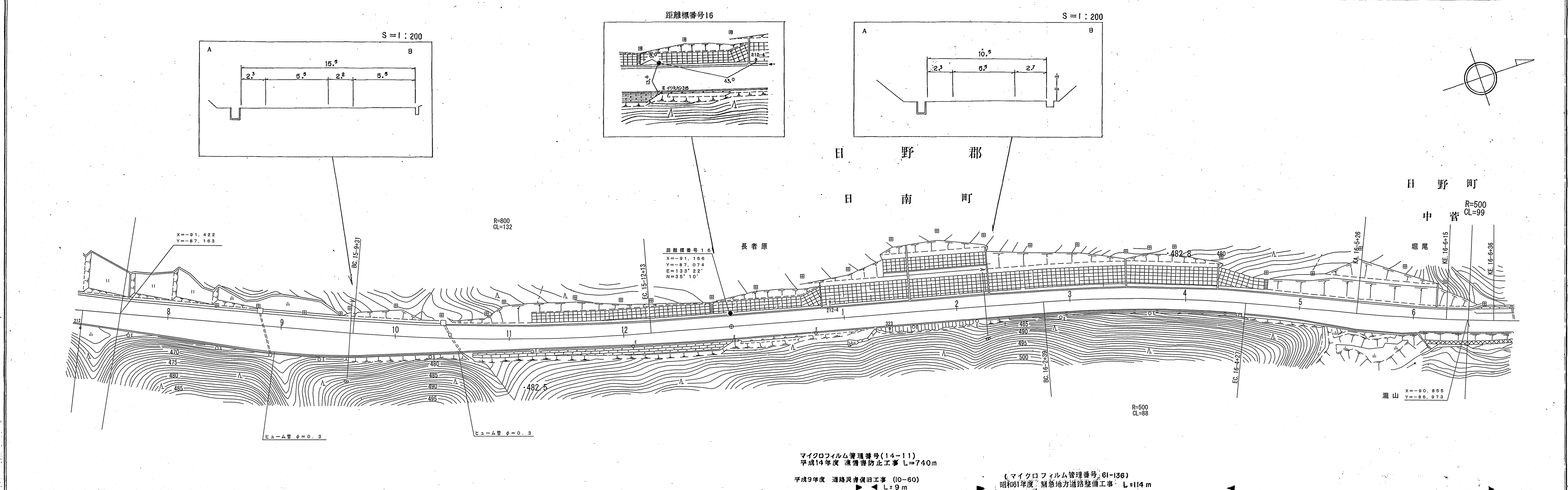
橋コンサルタント株式会社

「この地図は、建設省国土地理院長の承認を得て、同院所管の測量標及び測量成果を

# 道 路 台 帳 平 面 図

鳥 取 県

調製年月	平成 15 年 3 月	図面縮尺	1:1,000	路線コード	22-210	道路種別	一般県道	路線名	上石見黒坂停車場線	区間	15-8 ~ 16-7	図面番号	21-14
------	-------------	------	---------	-------	--------	------	------	-----	-----------	----	-------------	------	-------



車道幅員													
路面種類													
縦断勾配													
距離程													

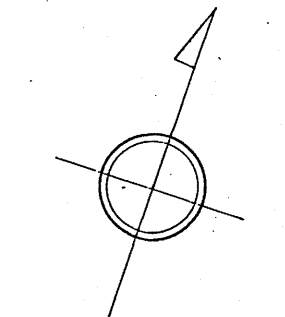
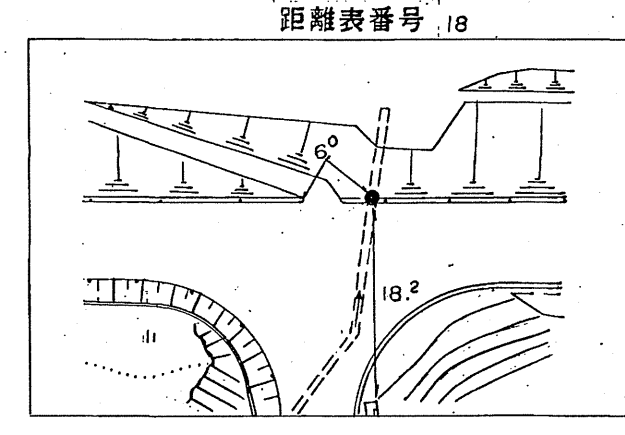
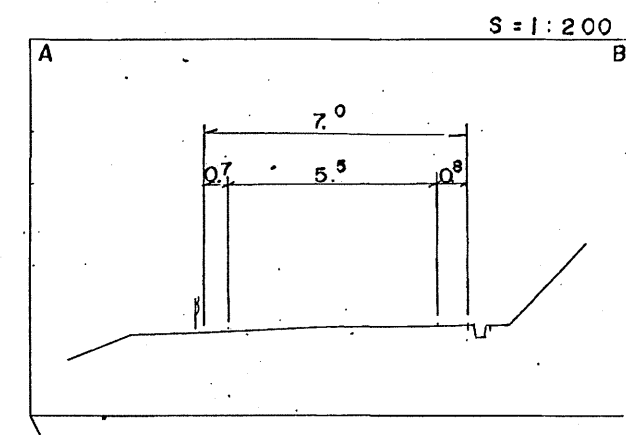
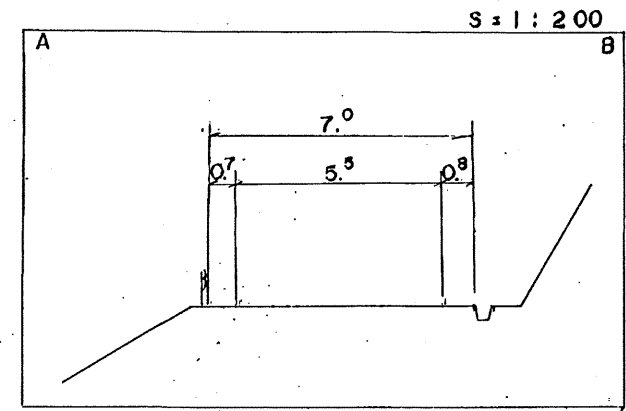
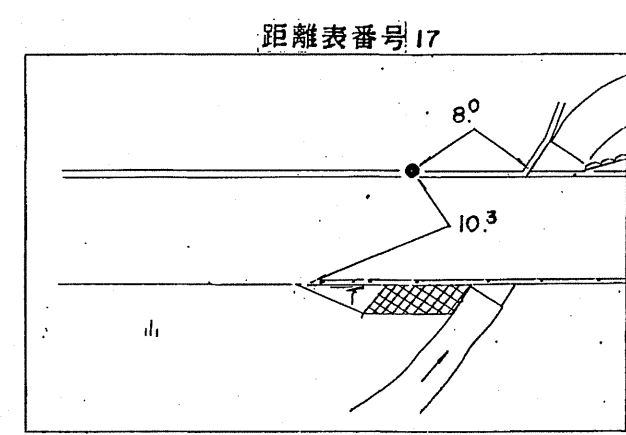
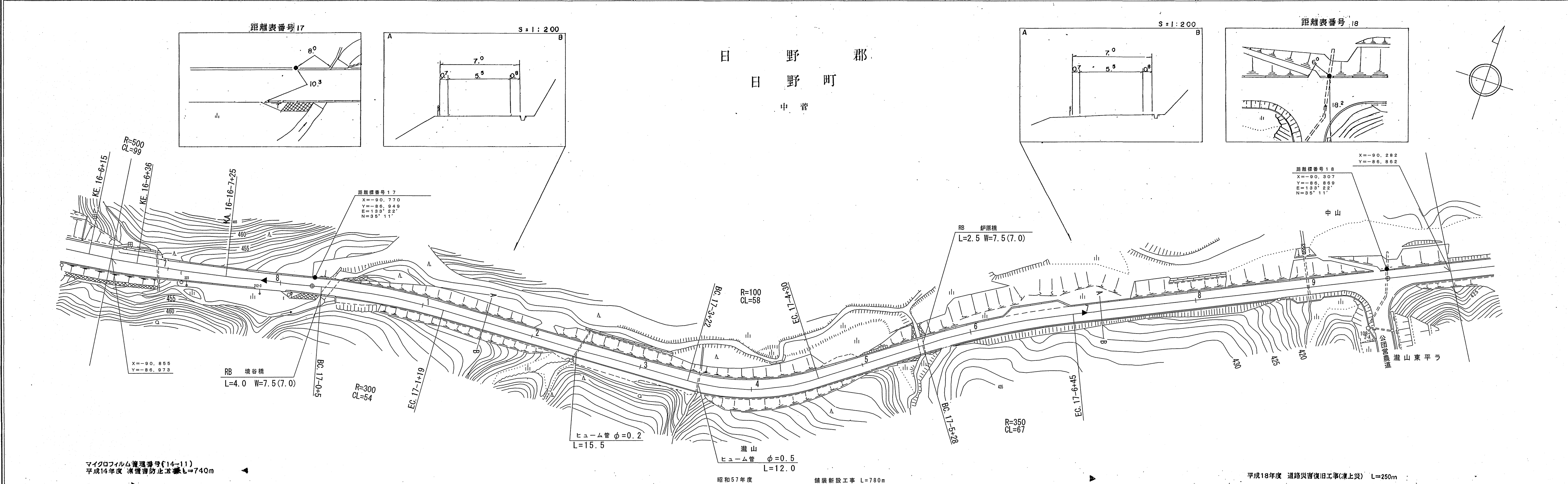
(前)江府技研コンサルタント  
株式会社 日新コンサルタント

この図面は、建設省国土院の承認を得て、両院所管の測量標及び測量成果を使用して調製したものである。(承認番号)昭53.中公第 77 号

# 道 路 台 帳 平 面 図

鳥 取 県

調製年月 平成 15 年 3 月 図面縮尺 1 : 1000 路線コード 22 - 210 道路種別 一般県道 路線名 上石見黒坂停車場線 区間 16-7~18-1 図面番号 21-15



日 野 郡  
日 野 町  
中 菅

距離表番号 18  
X=-90.282  
Y=-86.862  
X=-90.307  
Y=-86.889  
E=139°22'  
N=35°11'

マイクロフィルム管理番号(14-11)  
平成14年度 凍害防止工費 L=740m

昭和57年度 舗装新設工事 L=780m

平成18年度 道路災害復旧工事(凍上災) L=250m

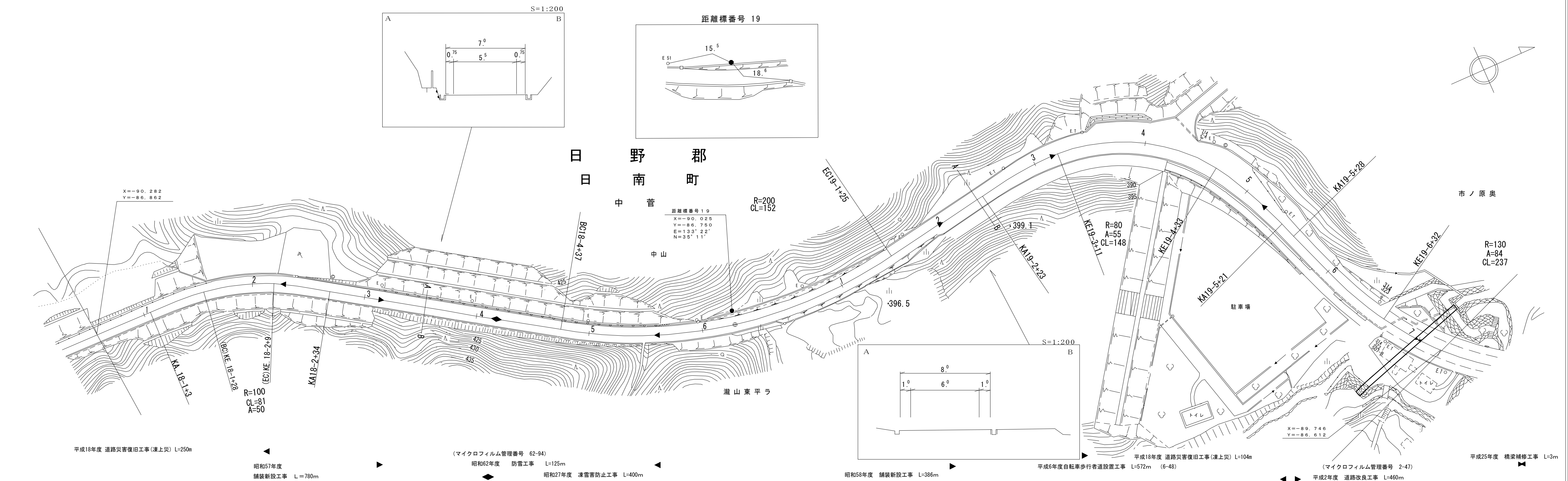
車道幅員	W = 5.5
路面種別	A
縦断勾配	
距離程	

ダイニチ技術株式会社  
白新コンサルタント

# 道 路 台 帳 付 図

鳥 取 県

調製年月	平成28年3月	図面縮尺	1:1,000	路線コード	22-210	道路種別	一般県道	路線名	上石見黒坂停車場線	区間	18-1~19-7	図面番号	21-16
------	---------	------	---------	-------	--------	------	------	-----	-----------	----	-----------	------	-------



この地図は、建設省国土地理院長の承認を得て、同院所管の測量標及び測量成果を使用して調製したものである。(承認番号) 昭53 中公第77号

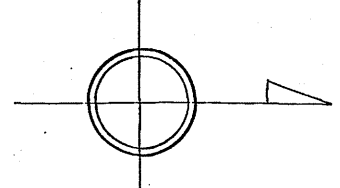
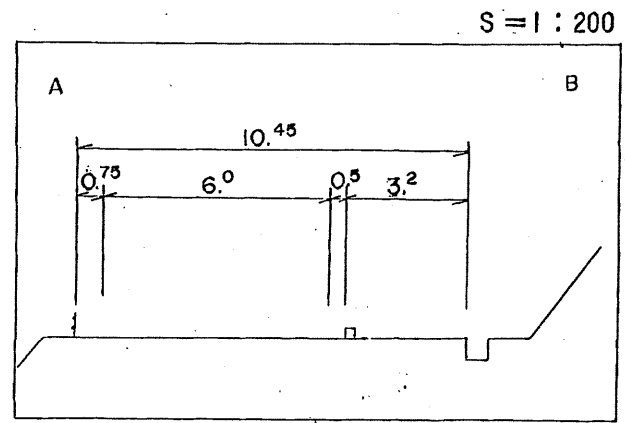
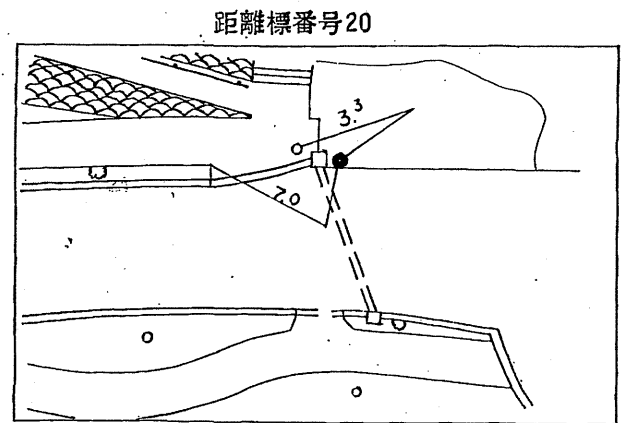
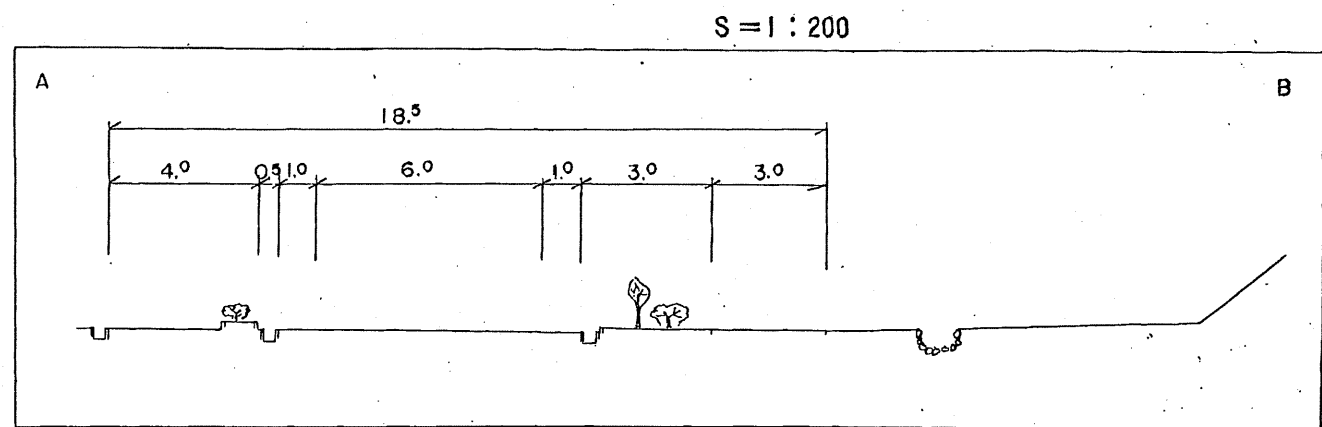
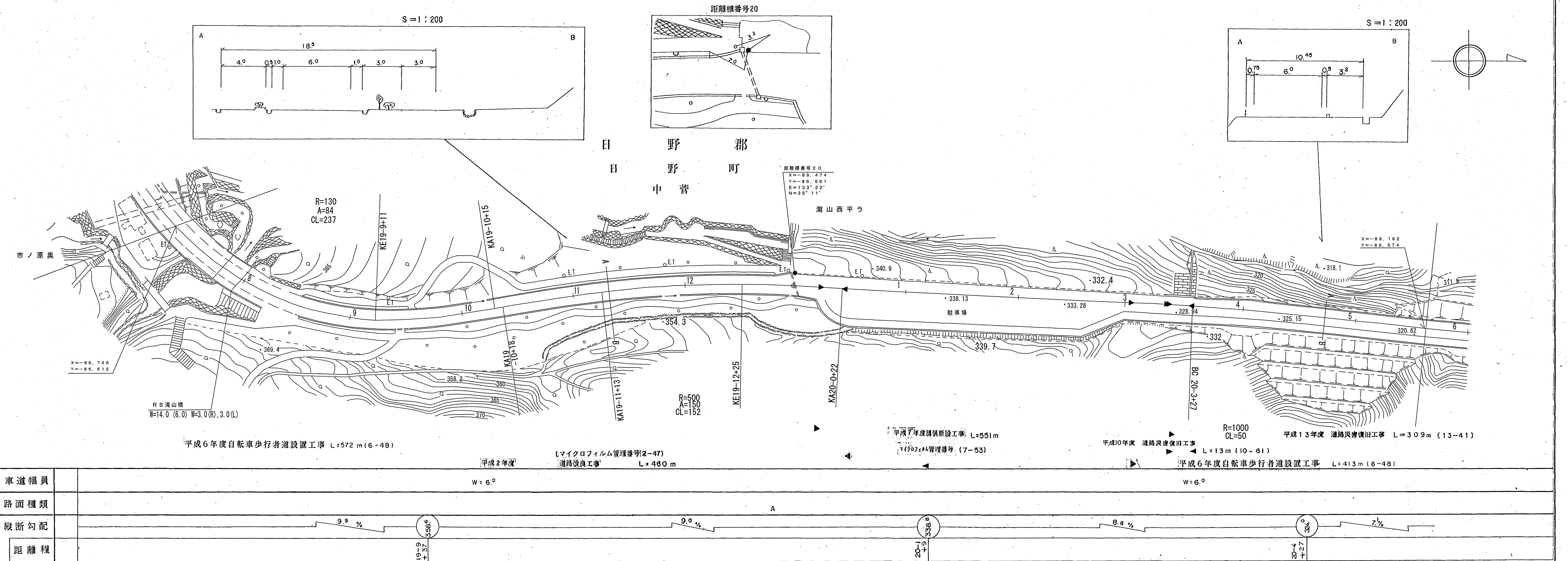
アサヒコンサルタンツ株式会社



# 道 路 台 帳 平 面 図

鳥 取 県

調製年月 平成14年 3月 図面縮尺 1:1,000 路線コード 22-210 道路種別 一般県道 路線名 上石見黒坂停車場線 区間 19-7 ~ 20-6 図面番号 21-17



車道幅員	W = 6.0	
路面種類		
縦断勾配		
距離程		

(有) アイエム設計コンサルタント  
ダイニチ技術株式会社  
小坂測量事務所

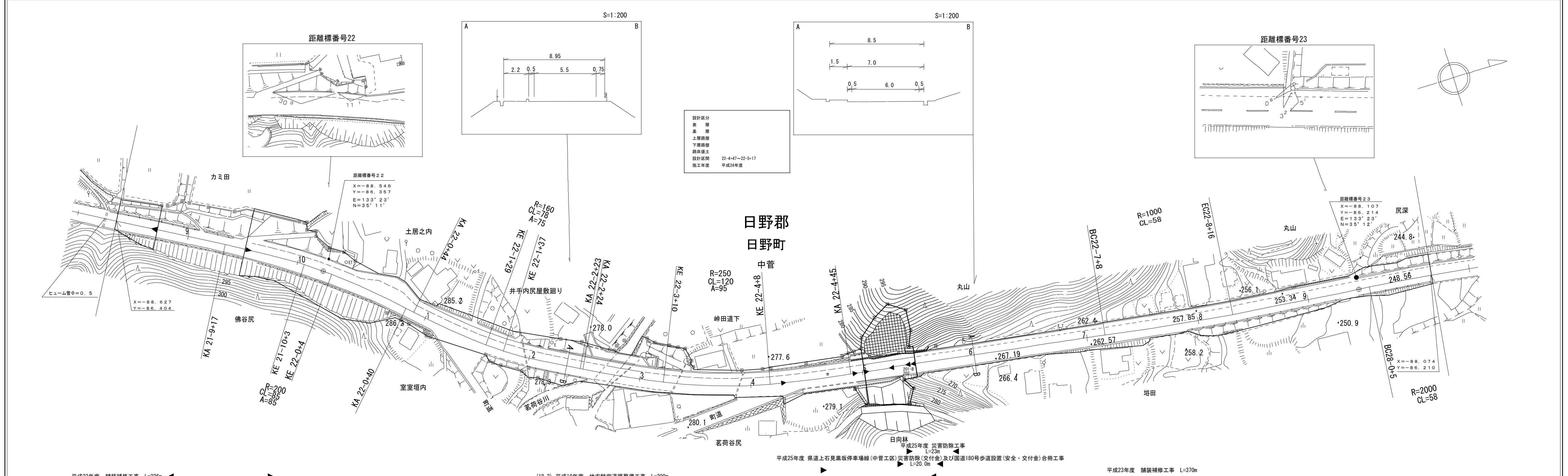
この地図は、建設省国土院の承認を得て、河野所長の測量成果及び測量成果を使用して調製したものである。(承認番号) 昭53. 中全測 17 号



# 道 路 台 帳 付 図

鳥 取 県

調整年月	平成27年3月	図面縮尺	1:1,000	路線コード	22-210	道路種別	一般県道	路線名	上石見黒坂停車場線	区間	21-8~23-1	図面番号	21-19
------	---------	------	---------	-------	--------	------	------	-----	-----------	----	-----------	------	-------



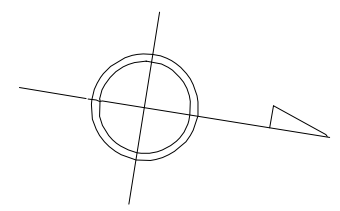
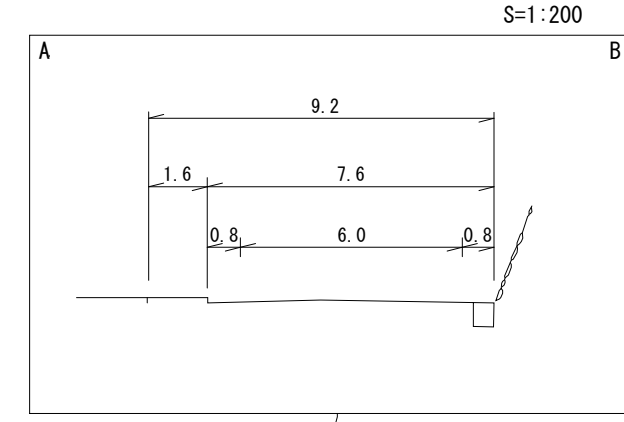
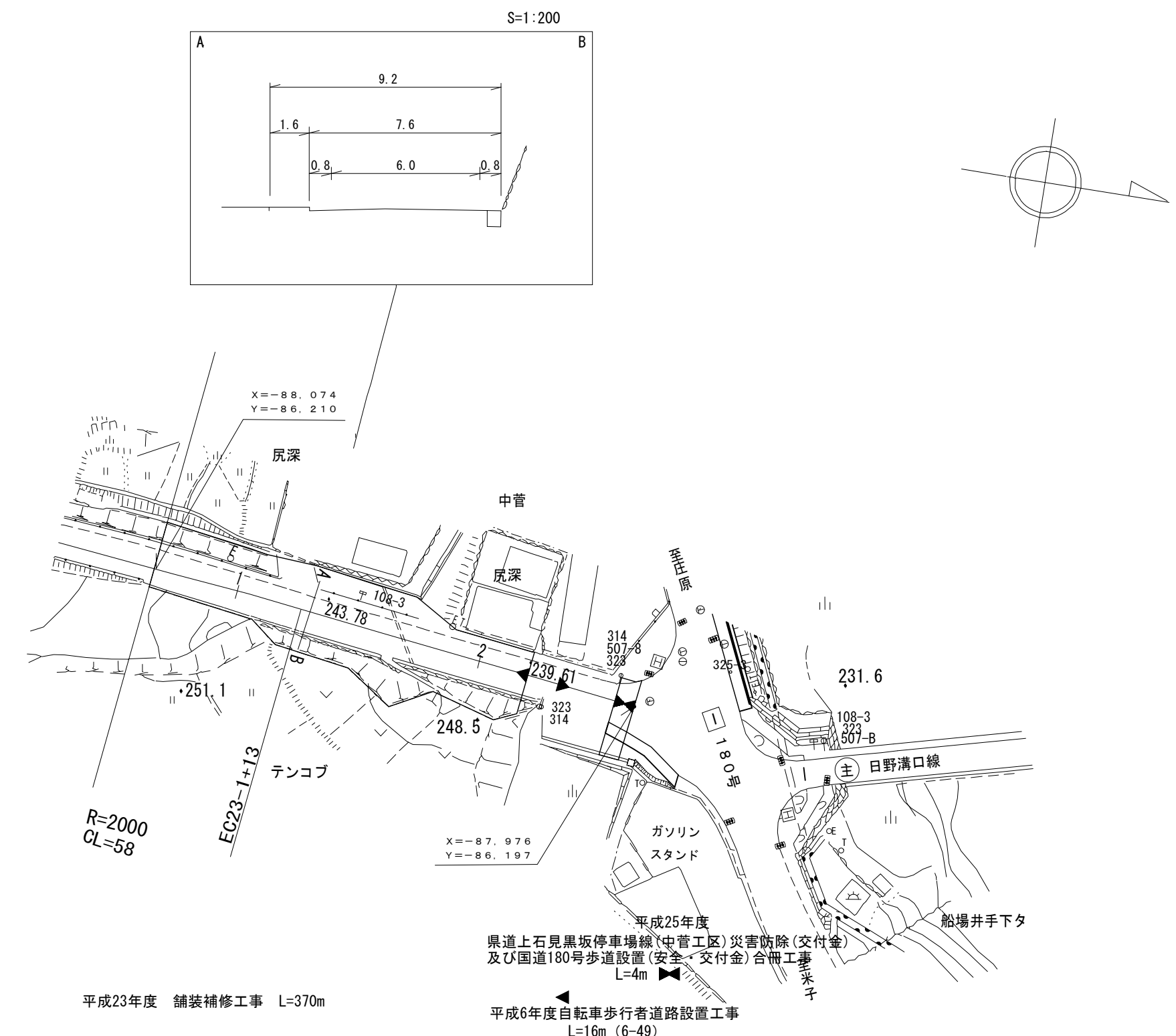
株式会社サン技術コンサルタント  
株式会社アートスペース

この地図は、建設省国土院院長の承認を得て、同院所管の測量標及び測量成果を使用して調整したものである。(承認番号) 昭和53 中公第 77 号

# 道 路 台 帳 平 面 図

鳥 取 県

調整年月	平成26年3月	図面縮尺	1:1,000	路線コード	22-210	道路種別	一般県道	路線名	上石見黒坂停車場線	区間	23-3~23-5	図面番号	21-20
------	---------	------	---------	-------	--------	------	------	-----	-----------	----	-----------	------	-------



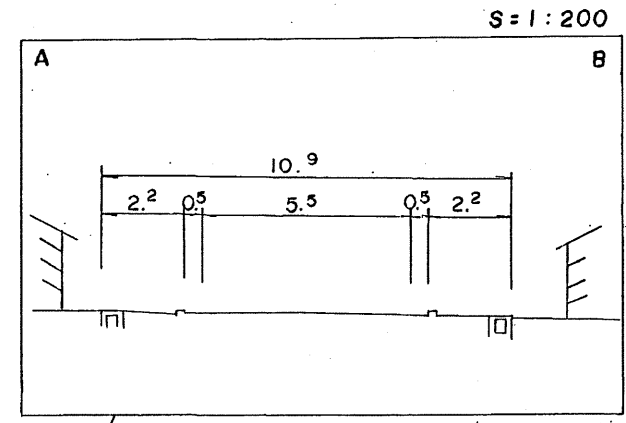
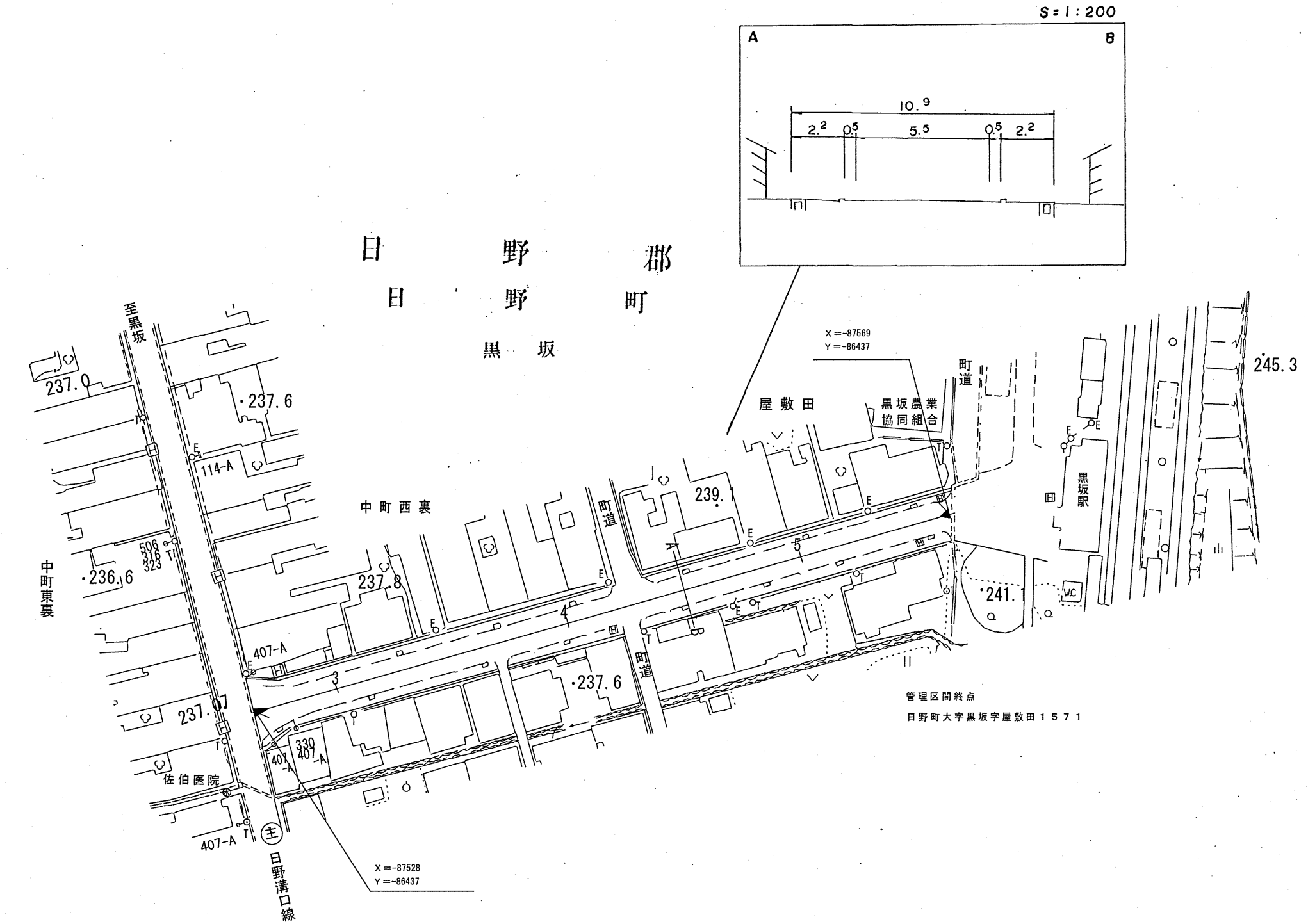
車道幅員		W=6.0			
路面種類		A			
縦断勾配		9.5%		238.6	
距離程	23+00 +33		23+32 +32		

有限会社サン技術コンサルタント

# 道 路 台 帳 平 面 図

鳥 取 県

調製年月	平成 7 年 3 月	図面縮尺	1 : 1000	路線コード	22 - 210	道路種別	一般県道	路線名	上石見黒坂停車場線	区間	23-3 ~ 23-5	図面番号	21-21
------	------------	------	----------	-------	----------	------	------	-----	-----------	----	-------------	------	-------



(2-48)  
 平成 2 年度 [交通安全歩行者道設置工事] L=150 m  
 平成元年度 [交通安全歩行者道設置工事] L=150 m

車道幅員													
路面種別													
縦断勾配													
距離程													

(有)米子測量有限公司  
 小坂測量事務所