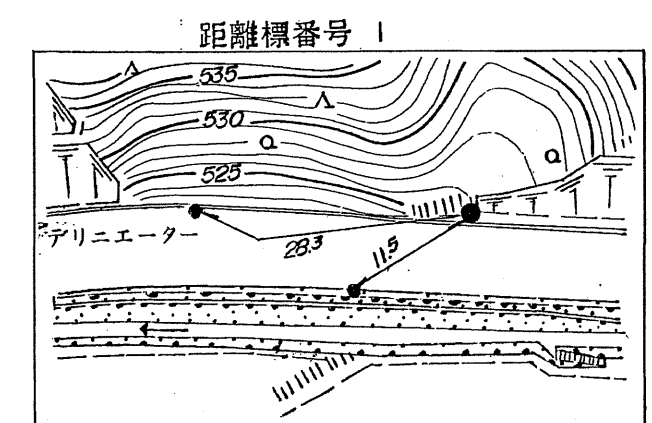
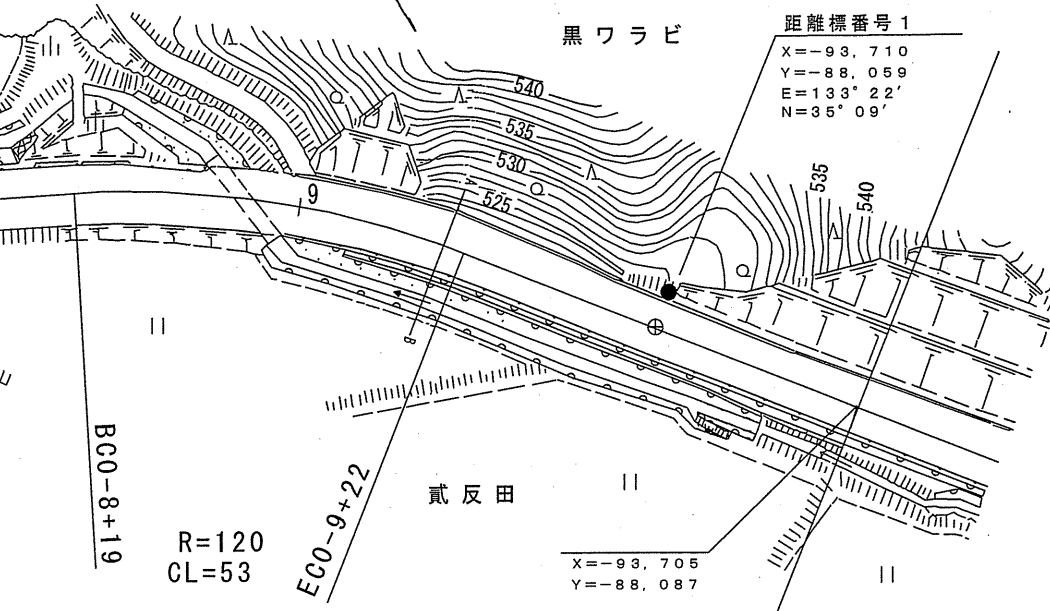
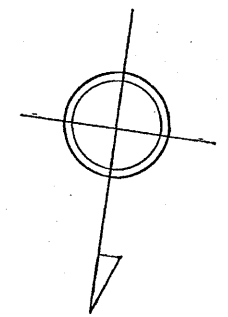
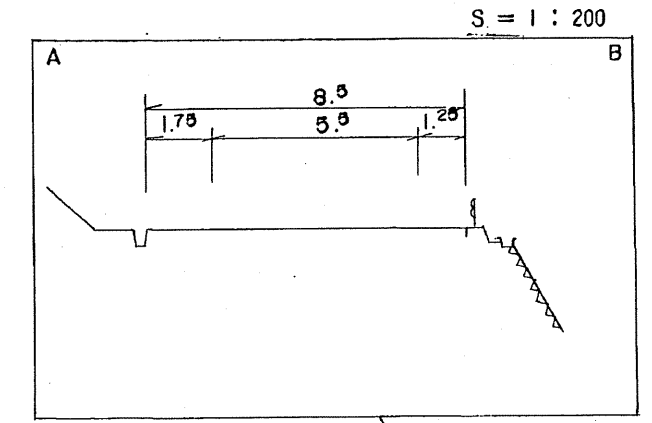
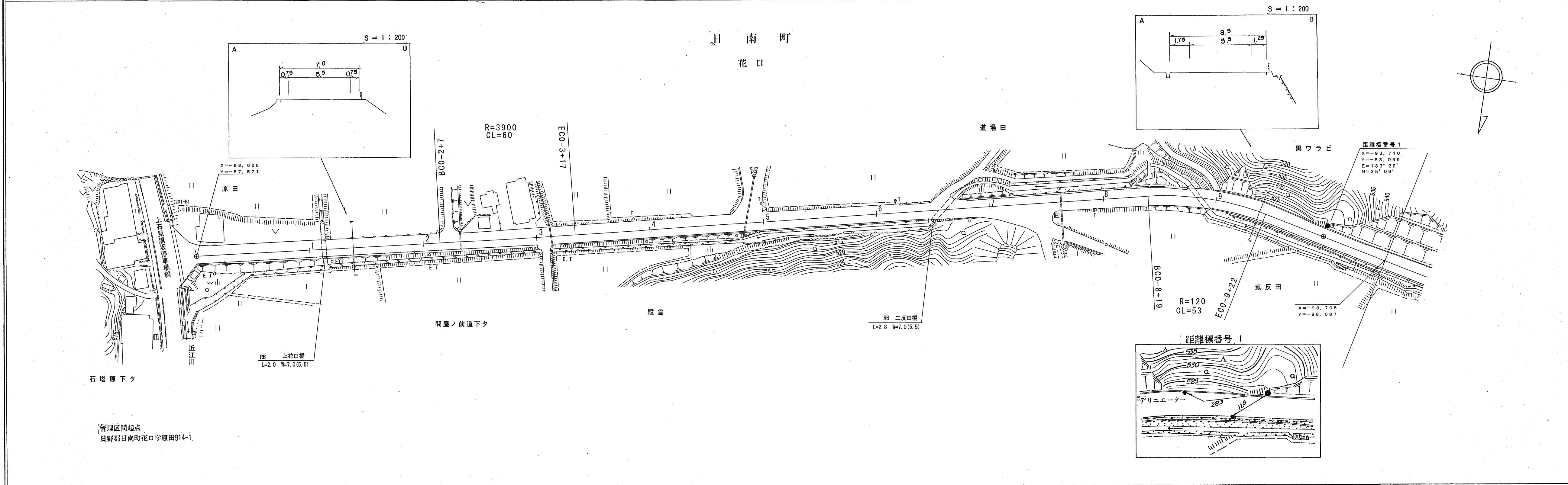


道 路 台 帳 平 面 図

鳥 取 県

調製年月 平成 7 年 3 月 図面縮尺 1 : 1000 路線コード 22-257 道路種別 一般県道 路線名 花口下石見線 区間 0-0 ~ 1-0 図面番号 9-1



車道幅員	W = 5.5				
路面種類	A				
縦断勾配	0.1%	0.3%	0.3%	2.4%	5.5%
距離程	0+0	0+1.9	0+4.9	0+5.3	0+7.1

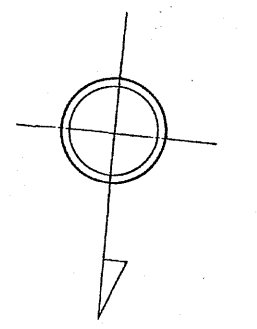
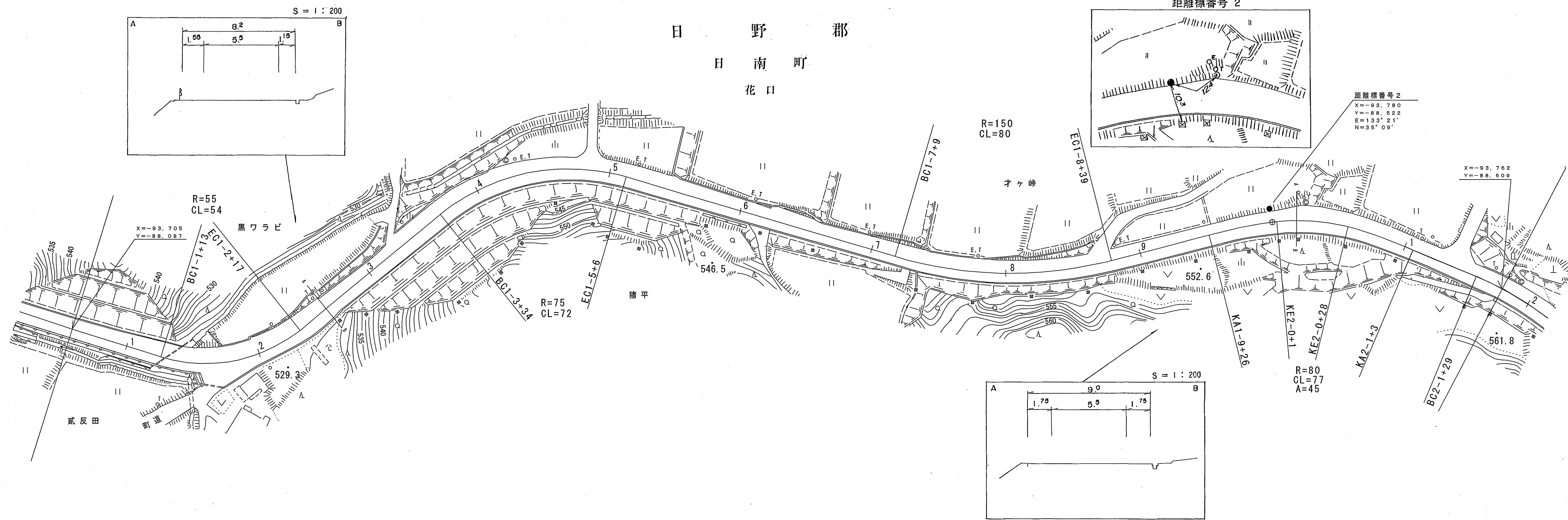
(株) 江府技研コンサルタント

この地図は、建設省国土地理院長の承認を得て、同院所管の測量標及び測量成果を使用して調製したものである。(承認番号) 昭53、中公第77号

道 路 台 帳 平 面 図

鳥 取 県

調製年月	平成 7 年 3 月	図面縮尺	1 : 1000	路線コード	22-257	道路種別	一般県道	路線名	花口下石見線	区間	1-1 ~ 2-2	図面番号	9-2
------	------------	------	----------	-------	--------	------	------	-----	--------	----	-----------	------	-----



(有)江府技研コンサルタント

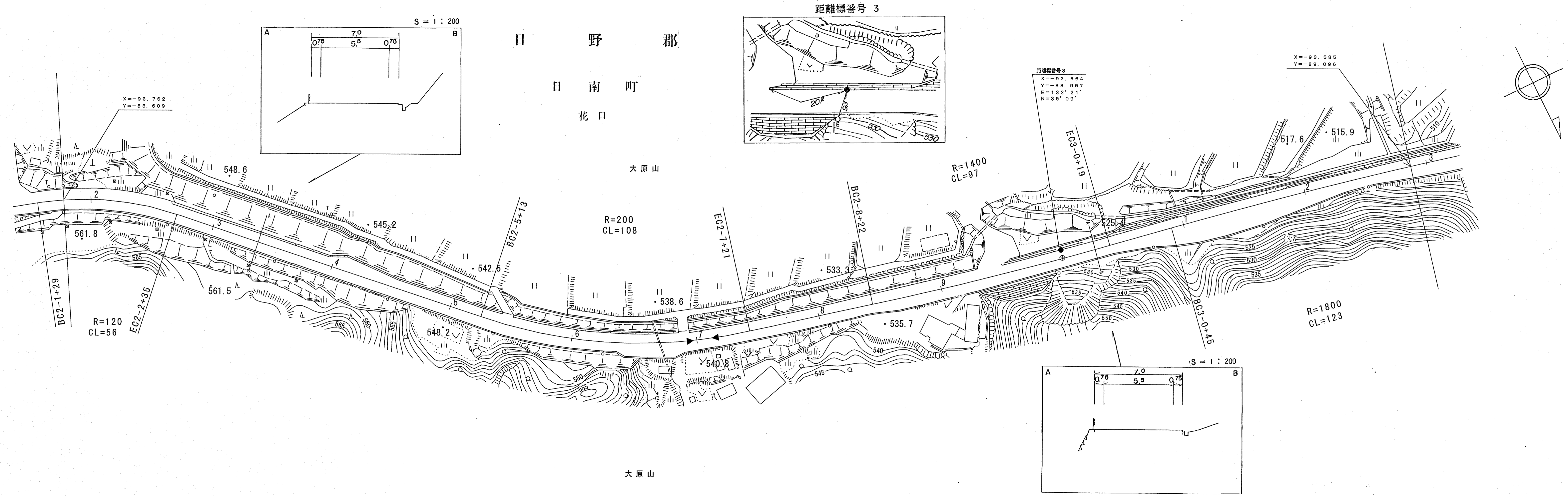
車道幅員	W=5.5
路面種類	A
縦断勾配	
距離程	

この地図は、建設省国土地理院長の承認を得て、同院所管の測量標及び測量成果を使用して調製したものである。(承認番号)昭53、中公第77号

道 路 台 帳 平 面 図

鳥 取 県

調製年月	平成11年3月	図面縮尺	1:1000	路線コード	22-257	道路種別	一般県道	路線名	花口下石見線	区間	2-2 ~ 3-3	図面番号	9-3
------	---------	------	--------	-------	--------	------	------	-----	--------	----	-----------	------	-----



平成9年度 道路災害復旧工事 (10-66)
L = 13m

車道幅員	W = 5.5												
路面種類	A												
縦断勾配													
距離程	2-1 +39	2-3 +40	2-5 +21	2-9 +21									2-9 +21

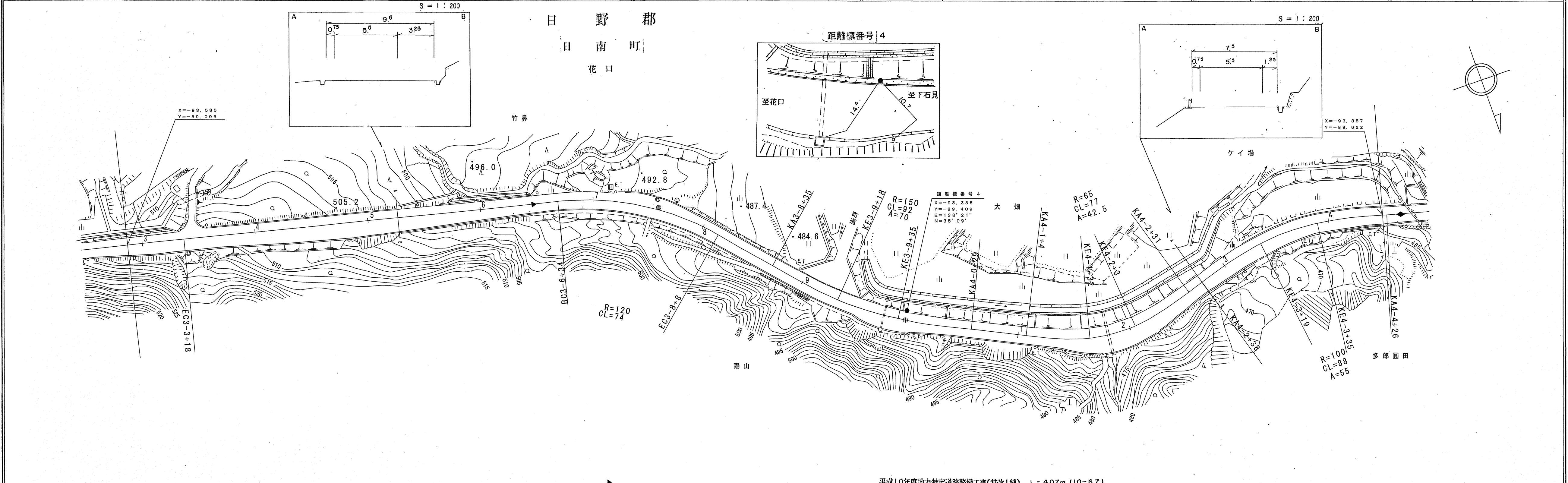
南江府技研コンサルタント

この地図は、建設省国土地理院長の承認を得て、同院所管の測量標及び測量成果を使用して調製したものである。
(承認番号) 昭53. 中公第77号

道路台帳平面図

鳥取県

調製年月 平成11年3月 図面縮尺 1:1000 路線コード 22-257 道路種別 一般県道 路線名 花口下石見線 区間 3-3 ~ 4-4 図面番号 9-4



車道幅員	W = 5.5									
路面種類	A									
縦断勾配	10.4%	5.1%	10.6%	9.6%	9.9%	9.3%	7.0%	7.8%	9.2%	
距離程	3-4 3+18	3-4 3+35	3-8 3+34	3-8 3+43	3-8 3+23	4-0 4+4	4-1 4+34	4-2 4+14	4-2 4+27	

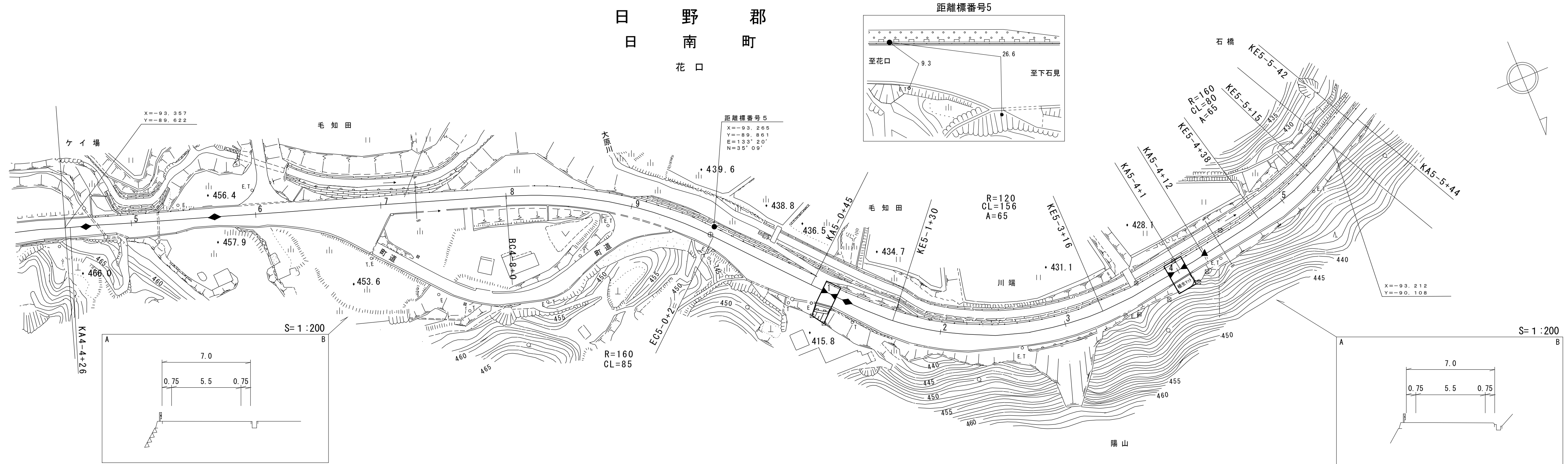
（有）小坂測量事務所

この地図は、建設省国土地理院長の承認を得て、同院所管の測量標及び測量成果を使用して調製したものである。（承認番号）昭33、中公第77号

道路台帳付図

鳥取県

調整年月	令和2年3月	図面縮尺	1:1,000	路線コード	22-257	道路種別	一般県道	路線名	花口下石見線	区間	4-5~5-5	図面番号	9-5
------	--------	------	---------	-------	--------	------	------	-----	--------	----	---------	------	-----



車道幅員	W=5.5												
路面種類	A												
縦断勾配	9.2%	456.4	5.8%	451.8	3.3%	448.2	9.1%	441.9	9.9%	434.0	6.3%	428.0	7.8%
距離程	4-5 +34		4-7 +14		4-8 +44		5-0 +40		5-2 +20		5-4 +0		

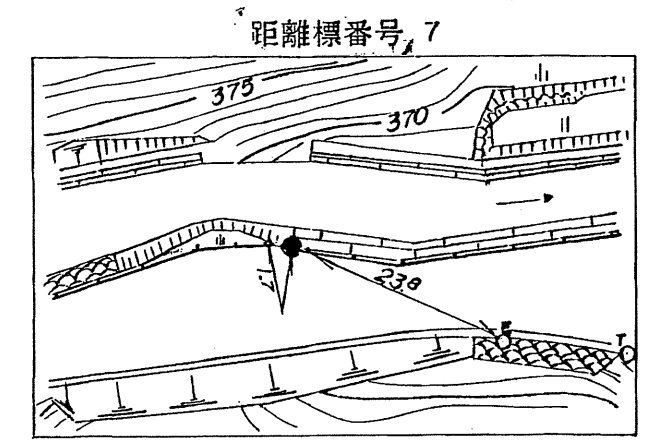
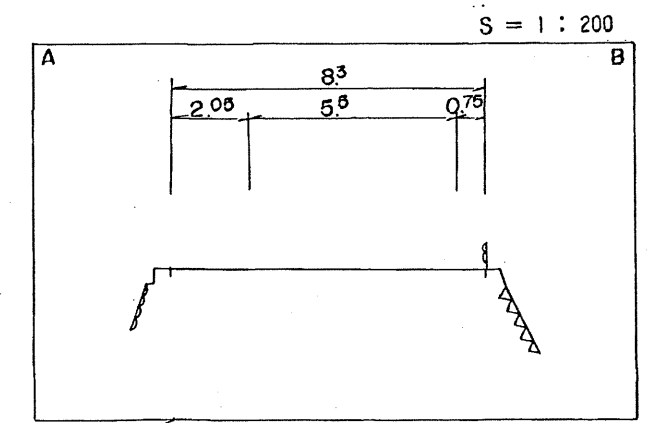
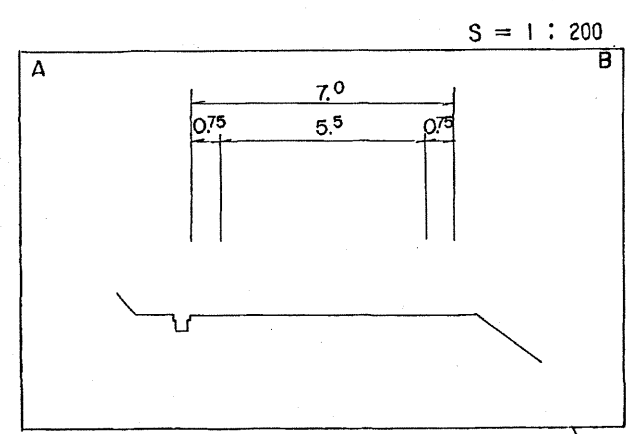
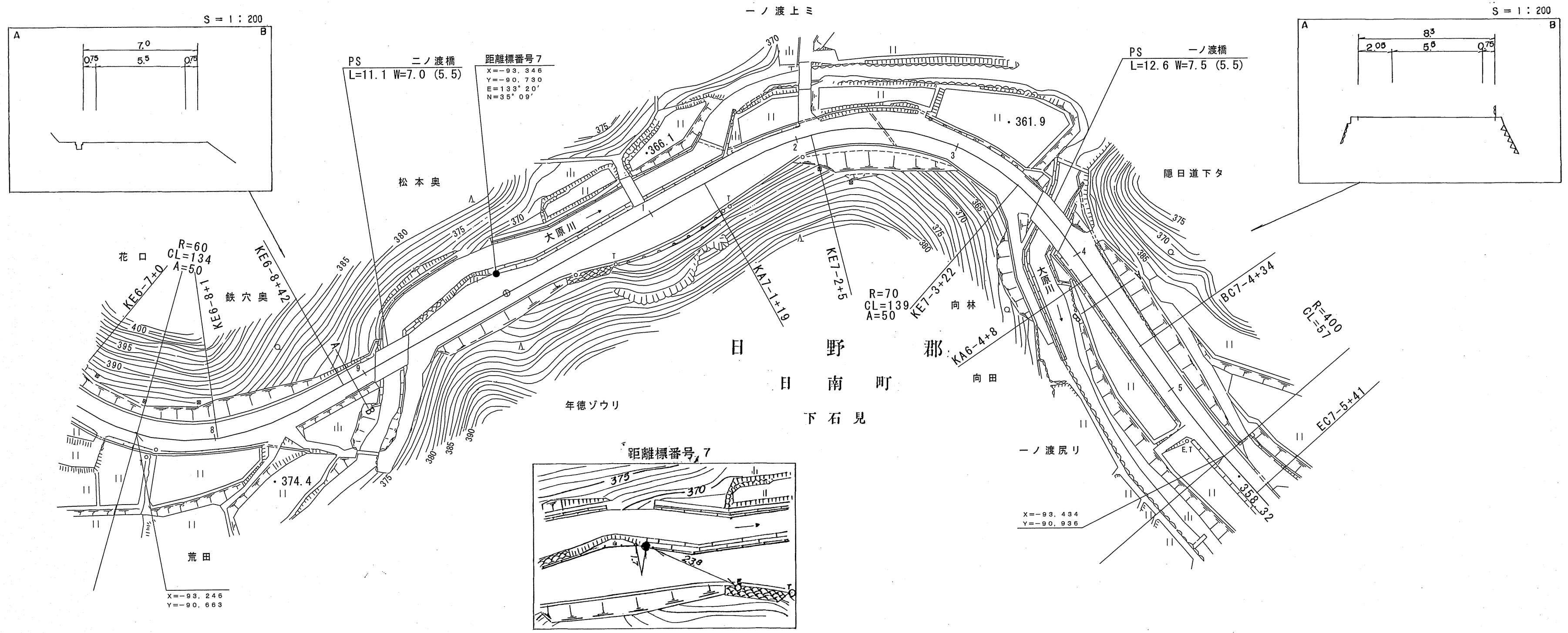
平成10年度 地方特定道路整備工事(特改1種) L=407m (10-67)
 平成11年度 地方特定道路整備工事(特改1種) L=52m (11-25)
 平成10年度 地方特定道路整備工事(特改1種) L=259m (10-68)
 令和元年度 道路災害復旧工事 (30年災281号) L=6m
 平成8年度 地方特定道路整備工事(特改1種) L=153m (11-26)
 平成29年度 構造物修繕工事(交付金補修) (道路災害復旧工事) L=8m

(有)江崎建設株式会社
 小坂測量事務所
 子会社
 技術研究センター
 株式会社スペース

道 路 台 帳 平 面 図

鳥 取 県

調製年月	平成 7 年 3 月	図面縮尺	1 : 1000	路線コード	22 - 257	道路種別	一般県道	路線名	花口下石見線	区間	6-8 ~ 7-5	図面番号	9 - 7
------	------------	------	----------	-------	----------	------	------	-----	--------	----	-----------	------	-------



車道幅員													
路面種類													
縦断勾配													
距離程	6-7 +46	380	6-9 +26	372	5.3%	7-3 +12	366	5.5%	7-5 +12	362	3.3%		

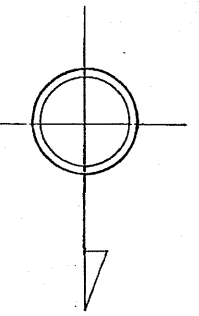
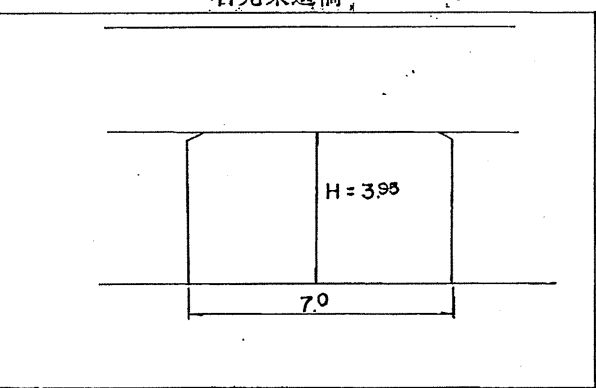
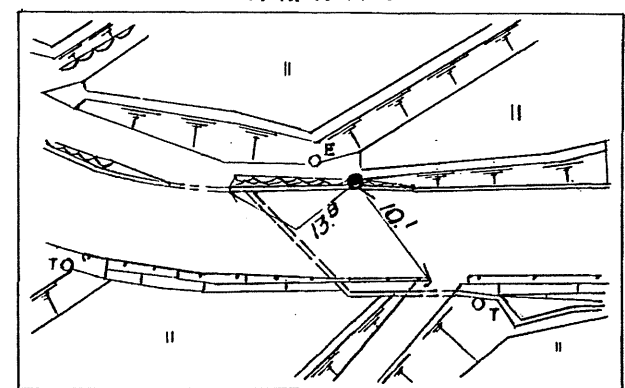
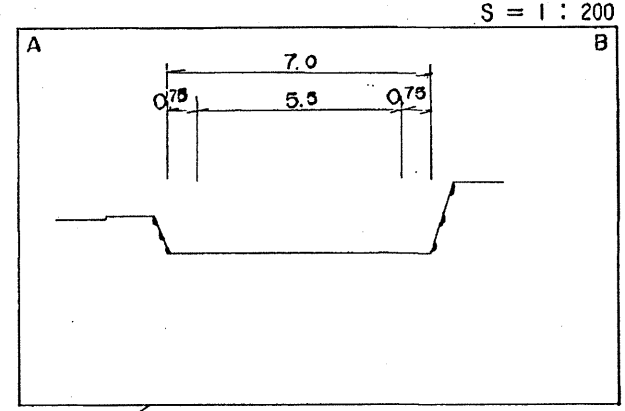
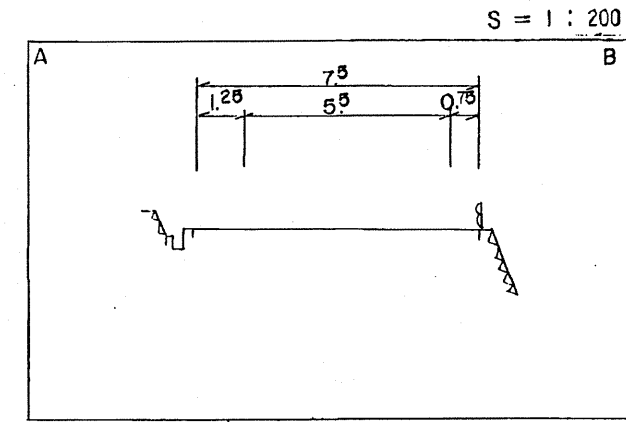
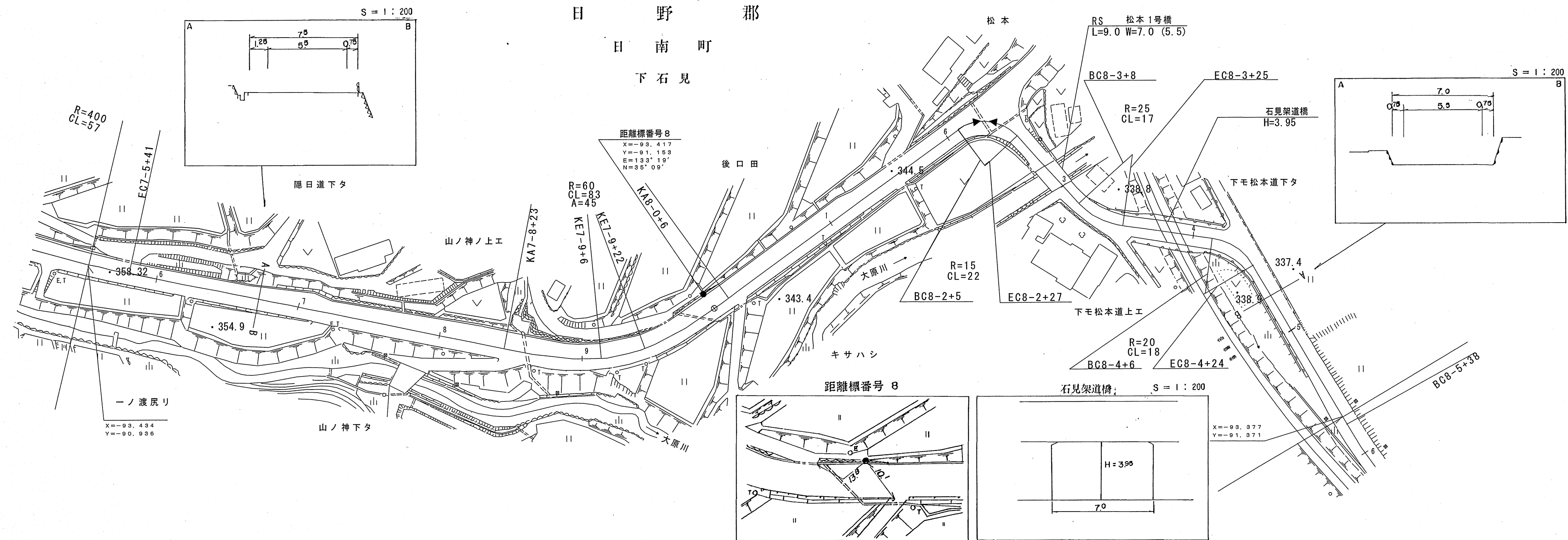
(有) 江府技研コンサルタント

この地図は、建設省国土地理院長の承認を得て、同院所管の測量標及び測量成果を使用して調製したものである。
(承認番号) 昭53. 中公第77号

道 路 台 帳 平 面 図

鳥 取 県

調製年月	平成10年3月	図面縮尺	1:1000	路線コード	22-257	道路種別	一般県道	路線名	花口下石見線	区間	7-6 ~ 8-6	図面番号	9-8
------	---------	------	--------	-------	--------	------	------	-----	--------	----	-----------	------	-----



平成9年度 道路修繕工事 L=7m

車道幅員													
路面種類													
縦断勾配		4.0%		5.0%		8.3%		8.8%		7.2%		2.3%	5.0%
距離程	7-5 +28	7-6 +44	8-1 +8	8-2 +17	8-3 +0	8-4 +26	8-5 +16						

(南) 江府技研コンサルタン

この地図は、建設省国土地理院長の承認を得て、同院所管の測量標及び測量成果を使用して調製したものである。(承認番号) 昭53. 中公測77号

追 路 台 帳 平 面 図

鳥 取 県

調整年月	平成24年3月	図面縮尺	1:1,000	路線コード	22-257	道路種別	一般県道	路線名	花口下石見線	区間	8-6~9-4	図面番号	9-9
------	---------	------	---------	-------	--------	------	------	-----	--------	----	---------	------	-----

