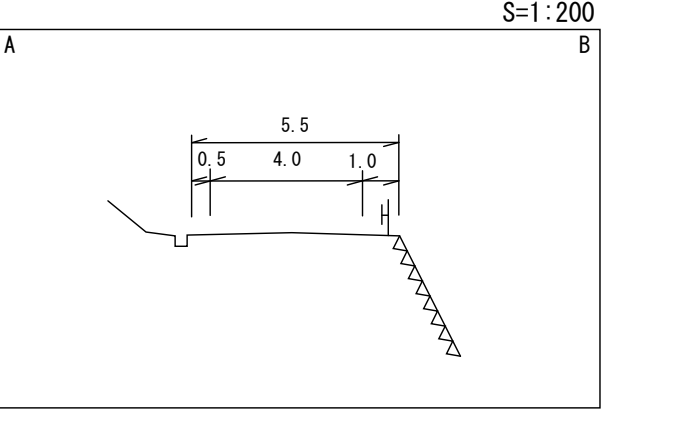
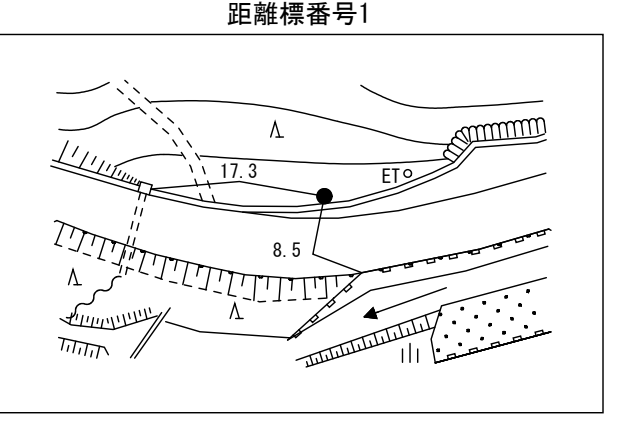
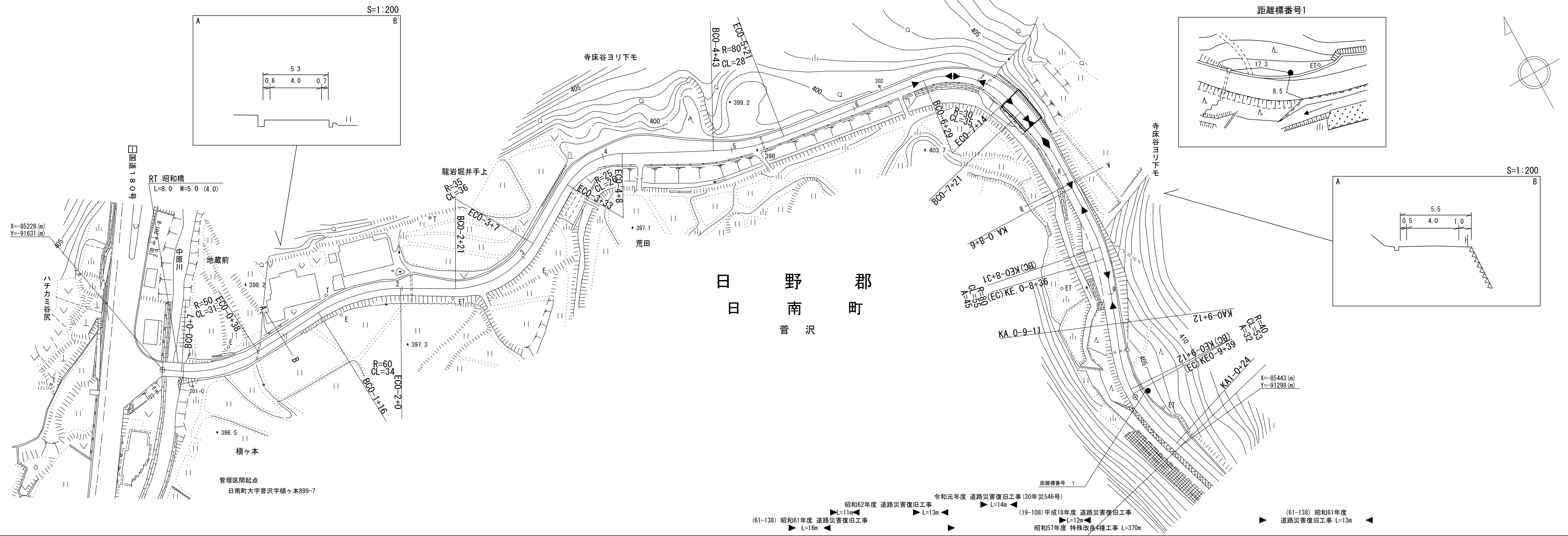


道 路 台 帳 付 図

鳥 取 県

調整年月	令和 2 年 3 月	図面縮尺	1:1,000	路線コード	22-286	道路種別	一般県道	路線名	菅沢日野線	区間	0-0~1-0	図面番号	17-1
------	------------	------	---------	-------	--------	------	------	-----	-------	----	---------	------	------



- 距離標番号 1
- 昭和62年度 道路災害復旧工事 L=11m
 - (61-138) 昭和61年度 道路災害復旧工事 L=16m
 - 令和元年度 道路災害復旧工事 (30年災546号) L=14m
 - (19-108) 平成18年度 道路災害復旧工事 L=12m
 - 昭和57年度 特殊改良4種工事 L=370m
 - (61-138) 昭和61年度 道路災害復旧工事 L=13m

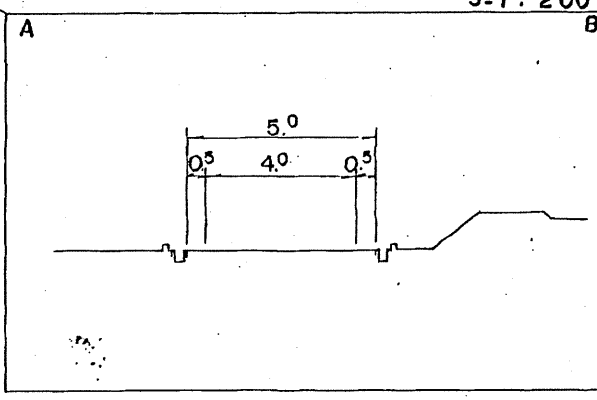
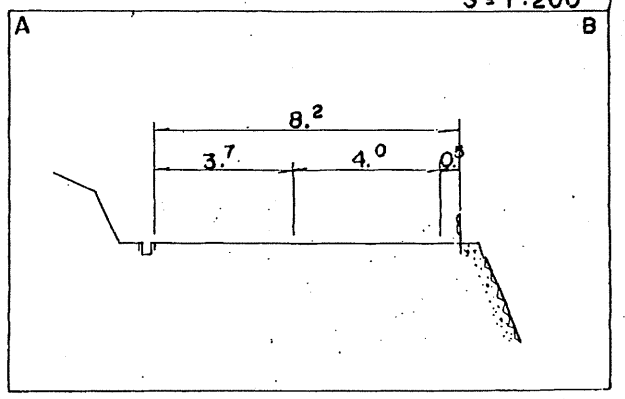
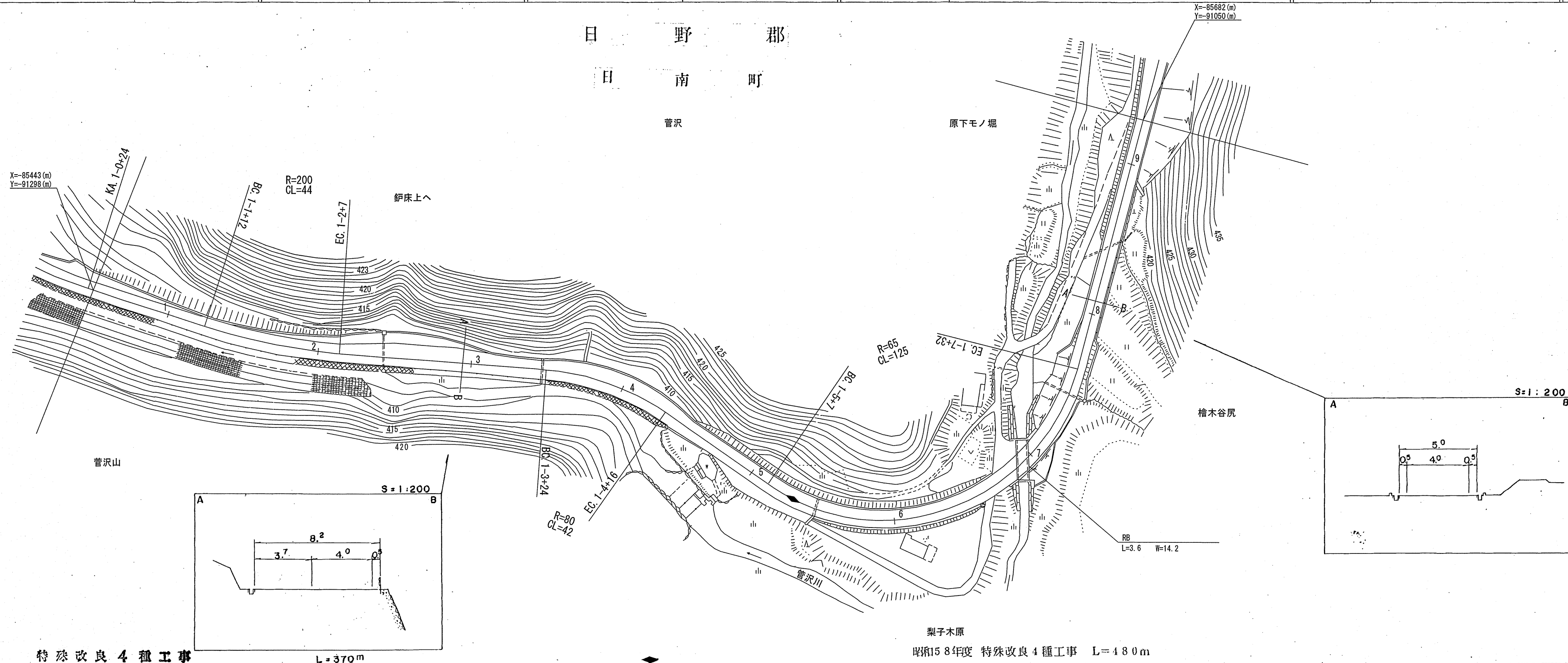
車道幅員		W=4.0
路面種類	A	B
縦断勾配		
距離程	0+0	0+7

有限会社 アイテック
 有限会社 日新測量設計
 有限会社 日新測量設計
 有限会社 アイテック
 有限会社 アイテック

道 路 台 帳 平 面 図

鳥 取 県

調製年月	昭和59年3月	図面縮尺	1:1000	路線コード	22-286	道路種別	一般県道	路線名	菅沢日野線	区間	1-0~1-9	図面番号	17-2
------	---------	------	--------	-------	--------	------	------	-----	-------	----	---------	------	------



昭和57年度 特殊改良4種工事 L=370m

梨子木原 昭和158年度 特殊改良4種工事 L=480m

車道幅員													
路面種別													
縦断勾配													
距離程													

(株)ダイニチ技術設計事務所
 北陽測量設計事務所

道 路 台 帳 平 面 図

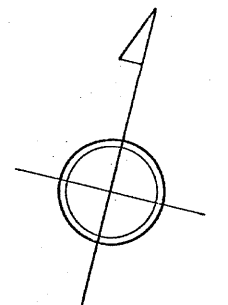
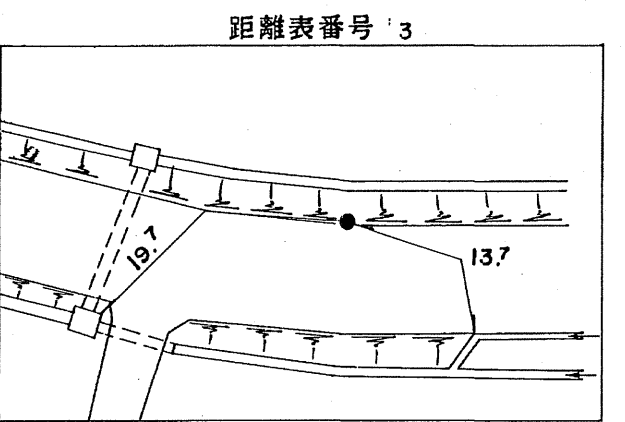
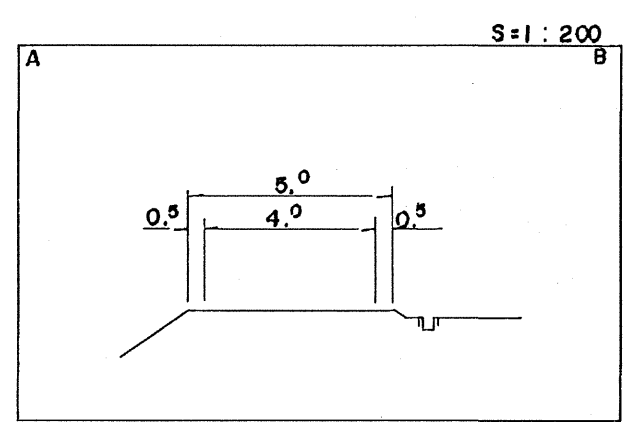
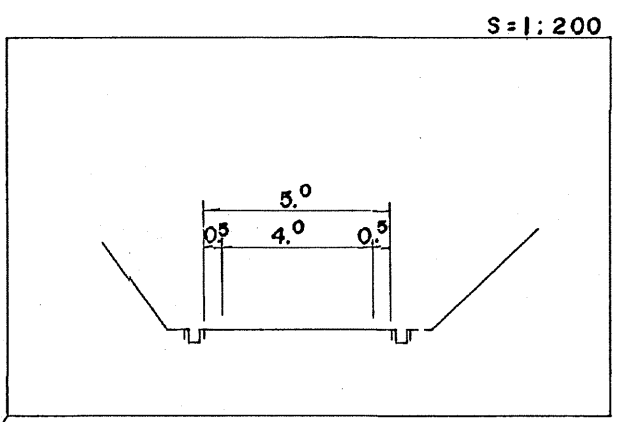
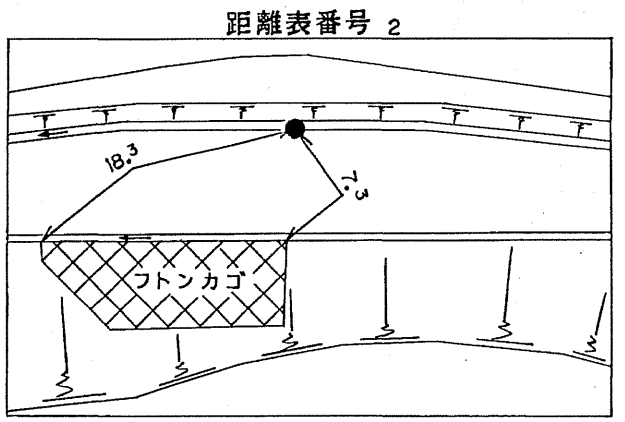
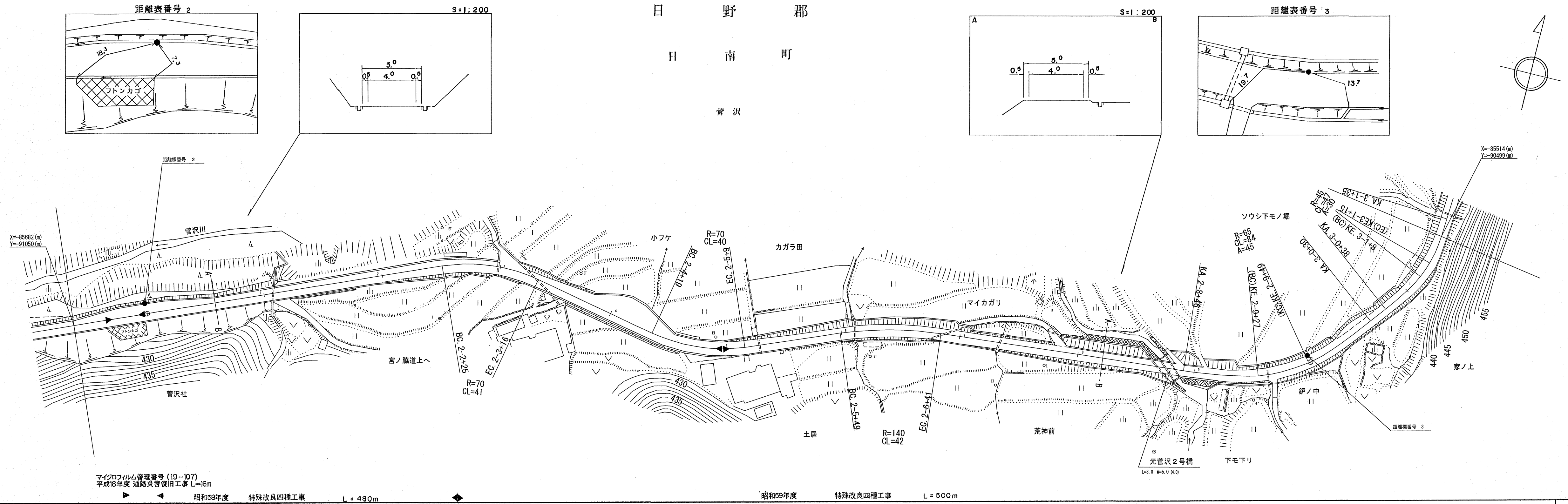
鳥 取 県

調製年月 平成 20 年 3 月 図面縮尺 1 : 1000 路線コード 22 - 286 道路種別 一般県道 路線名 菅 沢 日 野 線 区間 1 - 9 ~ 3 - 1 図面番号 17 - 3

日 野 郡

日 南 町

菅 沢



マイクロフィルム管理番号 (19-107)
平成18年度 道路災害復旧工事 L=16m
昭和58年度 特殊改良四種工事 L=480m
昭和59年度 特殊改良四種工事 L=500m

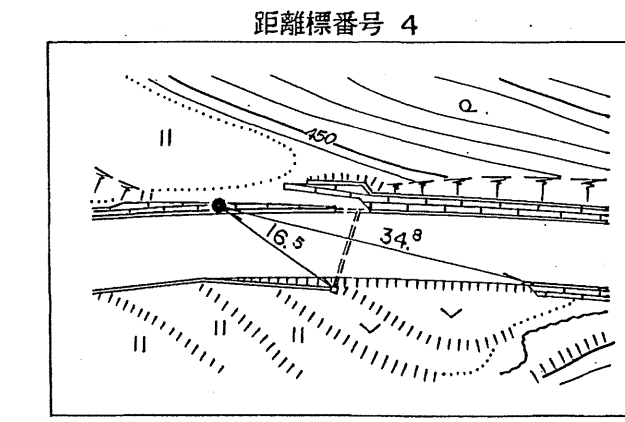
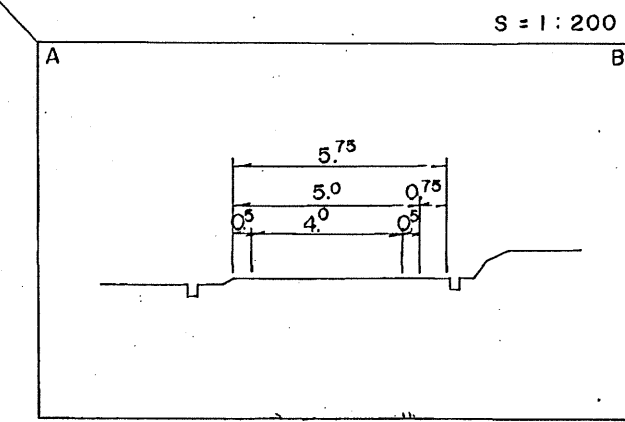
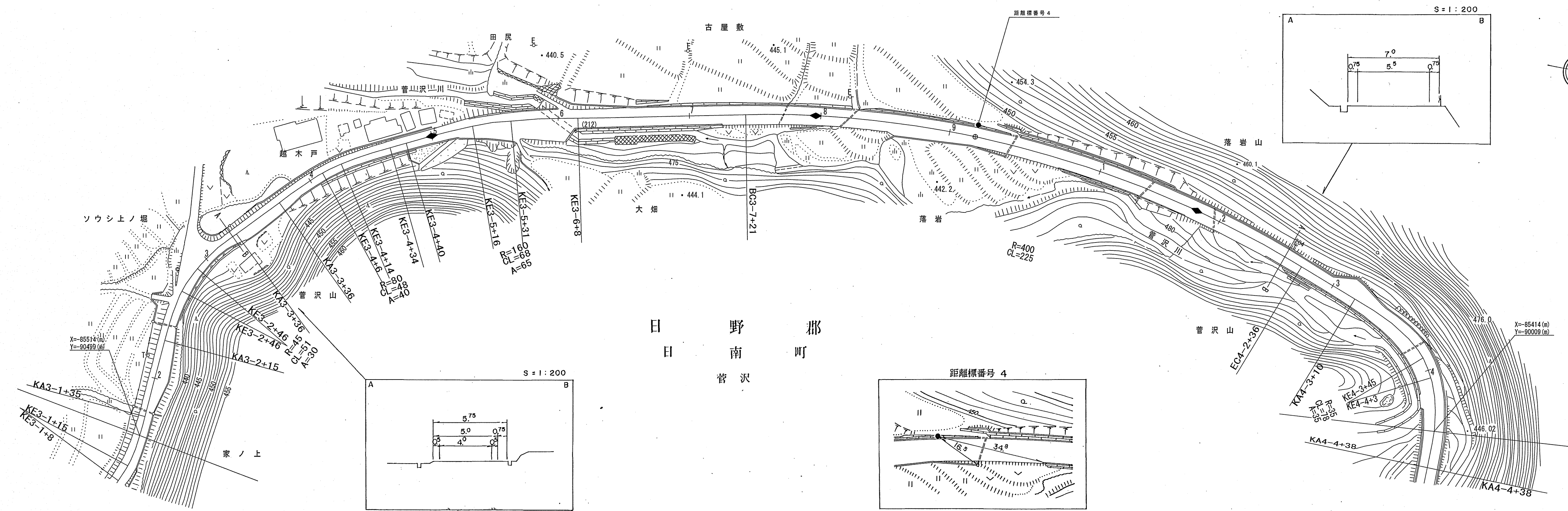
車道幅員	W = 4.0
路面種別	B
縦断勾配	3.7% 2.3%
距離程	0+00 3+00

米子測量有限公司

道 路 台 帳 平 面 図

鳥 取 県

調製年月 昭和 62年 3月 図面縮尺 1:1000 路線コード 22-286 道路種別 一般県道 路線名 菅 沢 日 野 線 区 間 3-1 ~ 4-4 図面番号 17-4



昭和59年度 特殊改良四種工事 L=500m 昭和57年度 凍雪害防止工事 L=150m 昭和60年度 舗装新設工事 L=300m 昭和58年度 凍雪害防止工事 L=370m 昭和61年度 舗装新設工事 L=1,140m

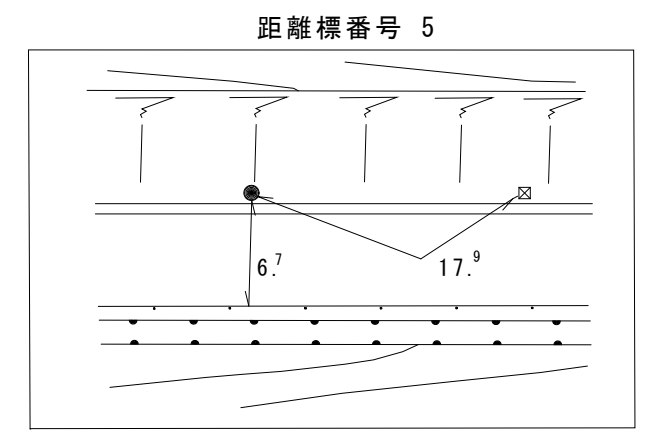
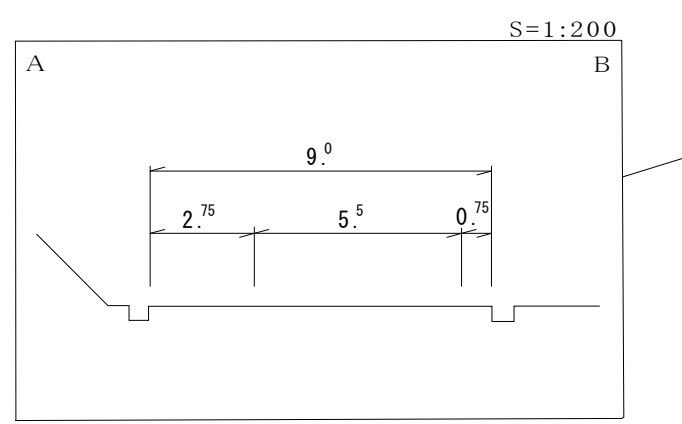
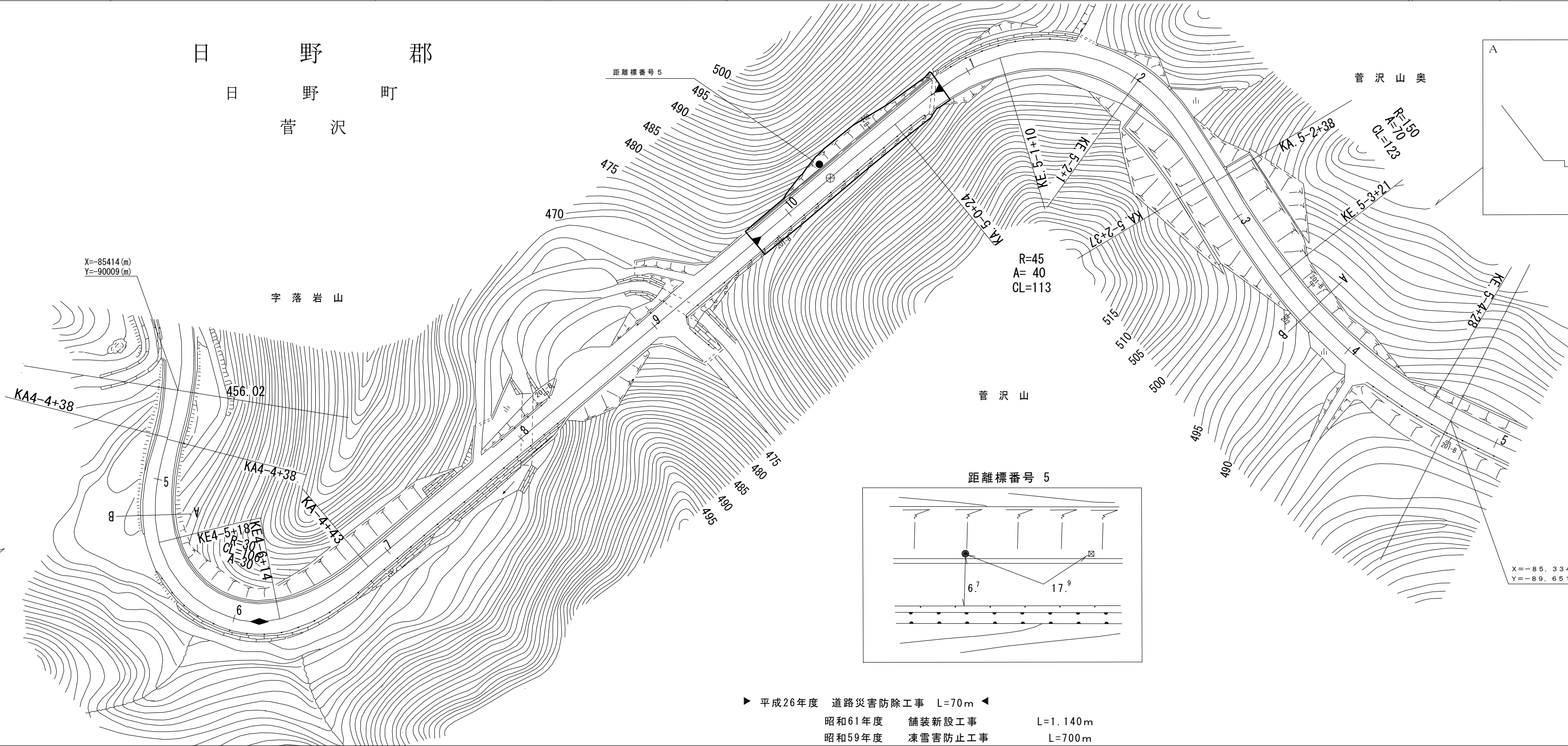
車道幅員		W = 4.0			W = 5.5				
路面種別		B	3+5 +0	3+5 +0	A				
縦断勾配		2.3%	4.3%	1.1%	4.6%	3.4%	4.5%	1.3%	
距離程		3+2 +5	3+5 +0	3+7 +5	4+0 +5	4+3 +5	4+3 +5	4+3 +5	

米子測量有限公司

道 路 台 帳 付 図

鳥 取 県

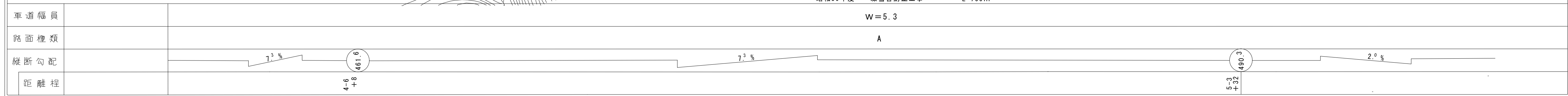
調 整 年 月	平成 2 8 年 3 月	図 面 縮 尺	1 : 1000	路線コード	22-286	道路種別	一般県道	路線名	菅 沢 日 野 線	区 間	11-4 ~ 12-5	図面番号	17-5
---------	--------------	---------	----------	-------	--------	------	------	-----	-----------	-----	-------------	------	------



▶ 平成26年度 道路災害防除工事 L=70m ◀
 昭和61年度 舗装新設工事 L=1.140m
 昭和59年度 凍雪害防止工事 L=700m

W=5.3

A



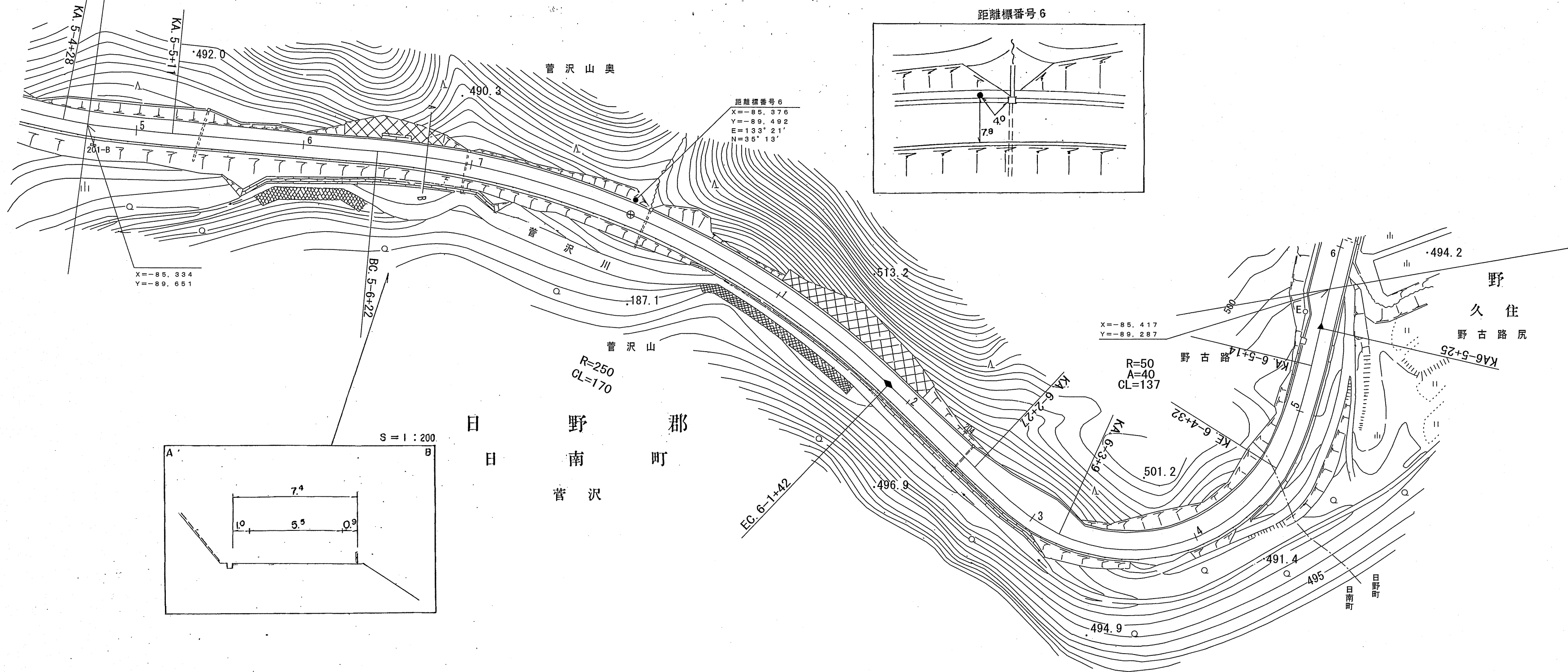
アサヒコンサルタント株式会社

この図は、建設省国土地理院長の承認を得て、同院所管の測量標及び測量成果を使用して調製したものである。
 (承認番号) 昭50 中公第32号

道路台帳平面図

鳥取県

調製年月	平成 7 年 3 月	図面縮尺	1:1,000	路線コード	22-286	道路種別	一般県道	路線名	菅沢日野線	区間	5-5~6-6	図面番号	17-6
------	------------	------	---------	-------	--------	------	------	-----	-------	----	---------	------	------

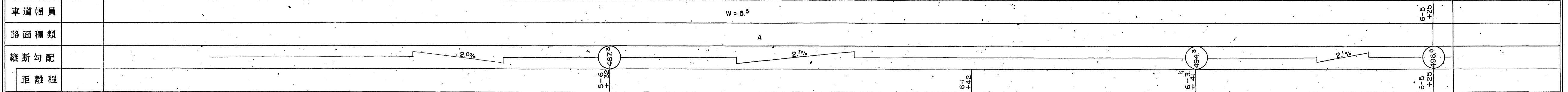


昭和59年度凍害防止工事 L=700m

昭和61年度舗装新設工事 L=1,140m

マイクロフィルム管理番号 60-16
昭和60年度凍害防止工事 L=220m

マイクロフィルム管理番号 (6-51)
平成6年度凍害防止工事 L=200m



車道幅員	
路面種類	
縦断勾配	
距離程	

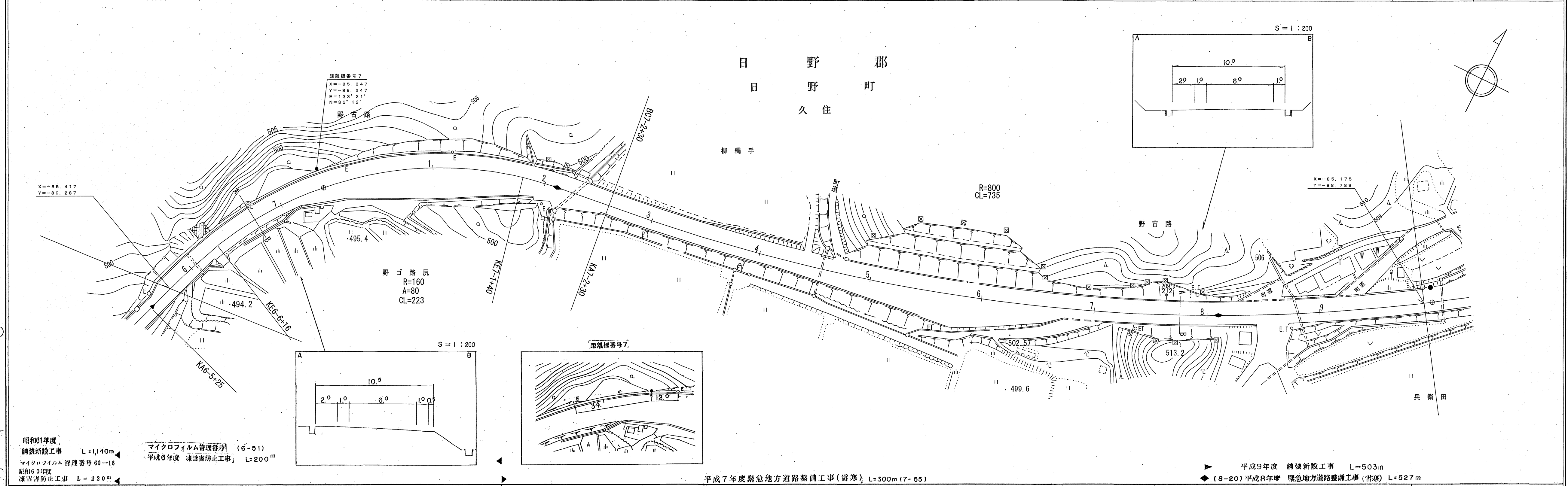
野口技研有限公司
米子測量有限公司

この地図は、建設省国土地理院長の承認を得て、同院所管の測量機及び測量成果を使用して調製したものである。(承認番号)昭54中公第32号

道 路 台 帳 平 面 図

鳥 取 県

調製年月	平成 11年 3月	図面縮尺	1:1,000	路線コード	22-286	道路種別	一般県道	路線名	菅 沢 日 野 線	区 間	6-6 ~ 8-0	図面番号	17-7
------	-----------	------	---------	-------	--------	------	------	-----	-----------	-----	-----------	------	------



(株)新目新コンサルタント
有江府技研コンサルタント

野口技研有限公司
有小坂測量事務所

昭和61年度 舗装新設工事 L=1,140m
マイクロフィルム管理番号 60-16
昭和60年度 凍害防止工事 L=220m

マイクロフィルム管理番号 (6-51)
平成8年度 凍害防止工事 L=200m

平成7年度緊急地方道路整備工事(雪害) L=300m (7-55)

平成9年度 舗装新設工事 L=503m
平成8年度 緊急地方道路整備工事(雪害) L=527m (8-20)

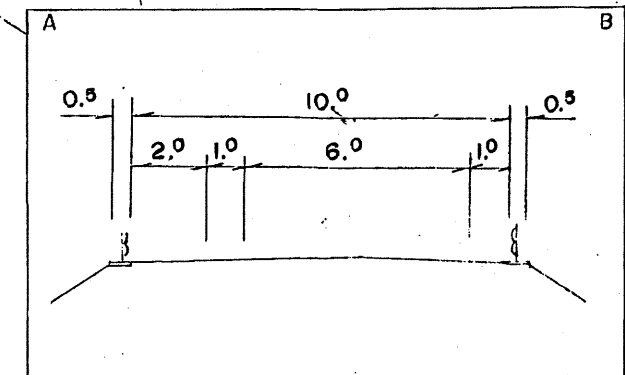
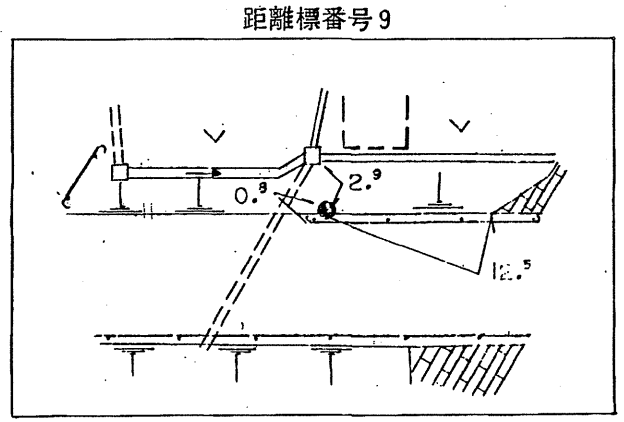
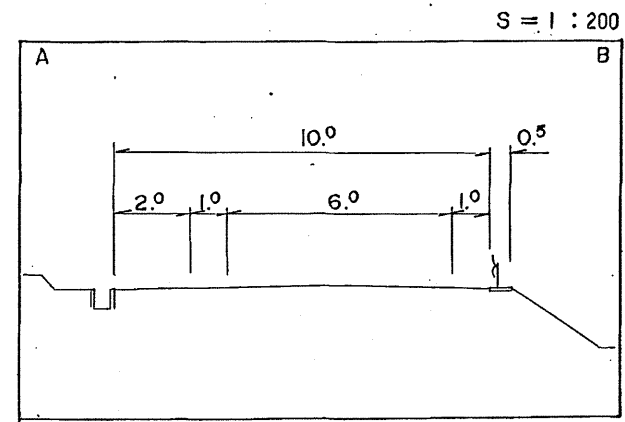
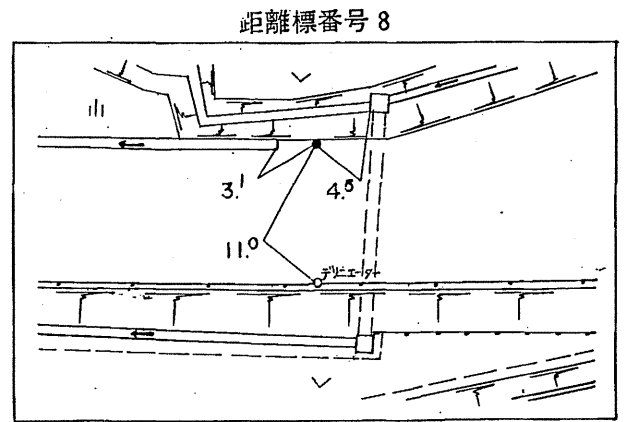
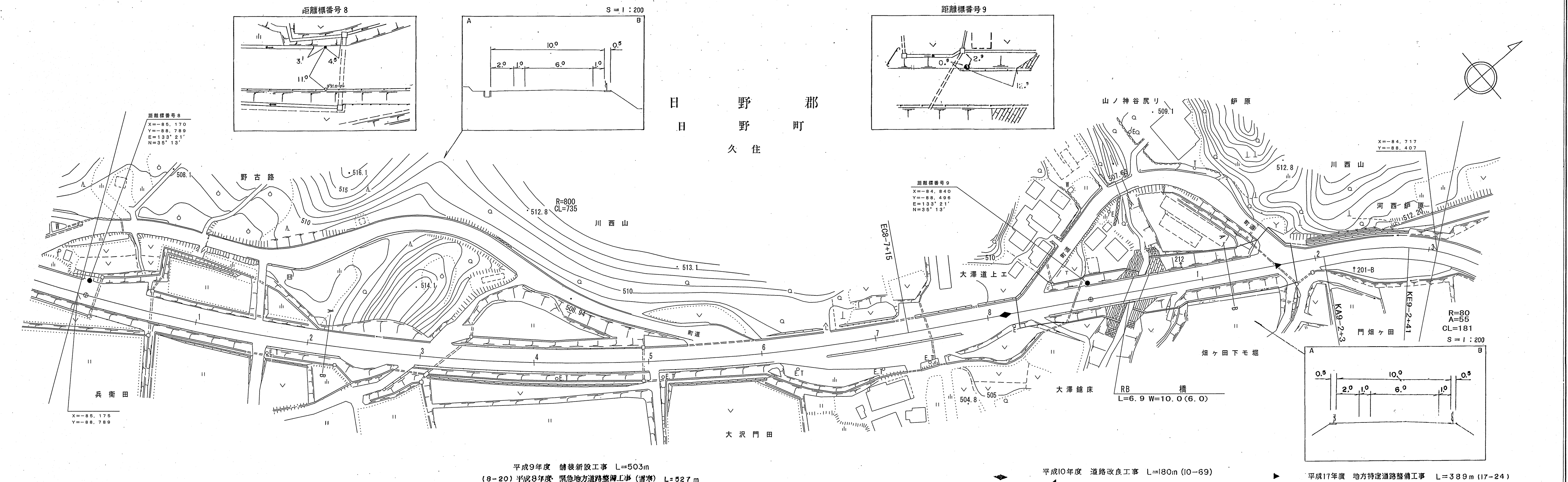
車道幅員	W=6.0
路面種類	A
縦断勾配	2.4%
距離程	7-5 + 17 503.4

この図面は、建設省国土院院長の承認を得て、同院所管の測量機及び測量成果を使用して調製したものである。(承認番号) 昭54 中公測 32 号

道 路 台 帳 平 面 図

鳥 取 県

調製年月	平成20年3月	図面縮尺	1:1,000	路線コード	22-286	道路種別	一般県道	路線名	菅沢日野線	区間	8-0~9-3	図面番号	17-8
------	---------	------	---------	-------	--------	------	------	-----	-------	----	---------	------	------



車道幅員	W = 6.0
路面種類	A
縦断勾配	0.8%
距離程	

(有) 江府技研コンサルタント
(株) 日野新コンサルタント
(有) イヌミ設計コンサルタント

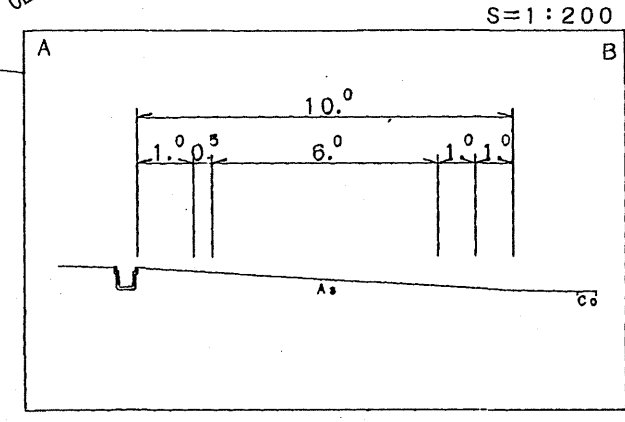
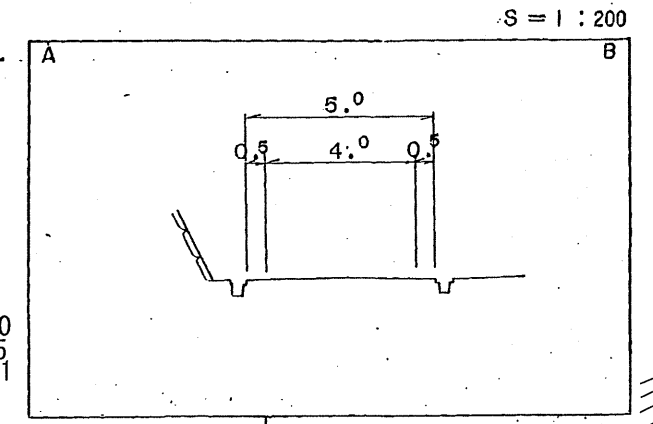
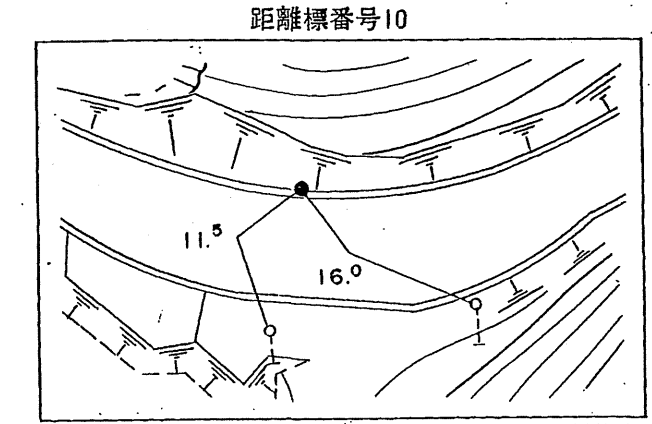
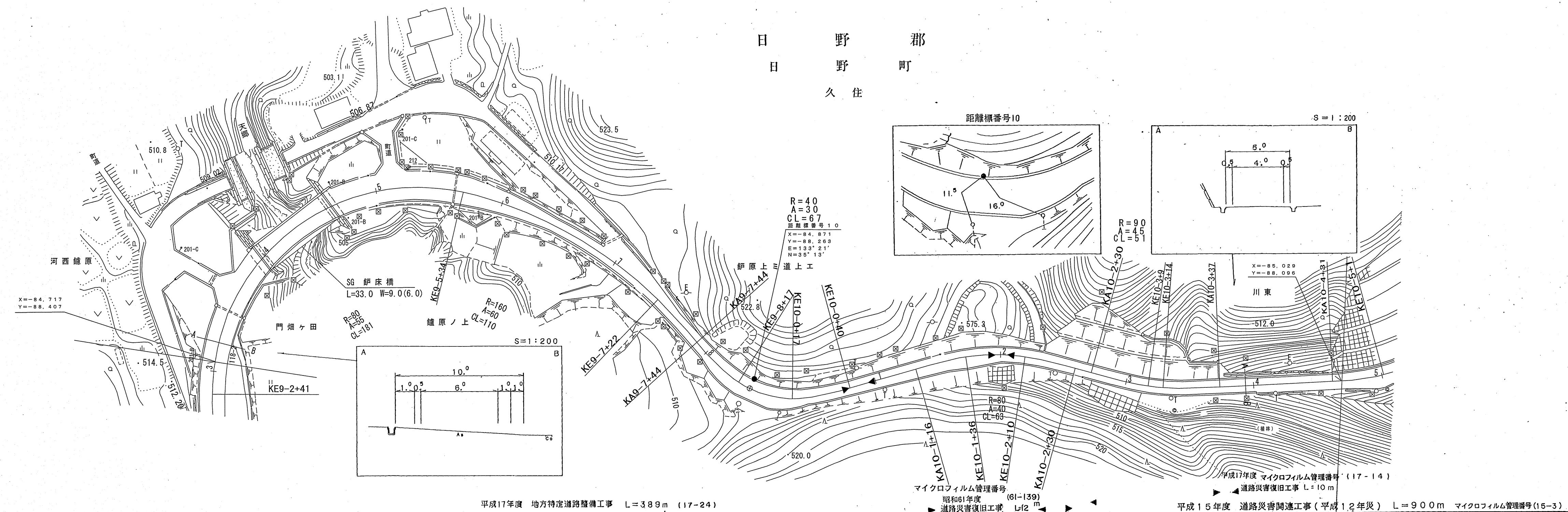
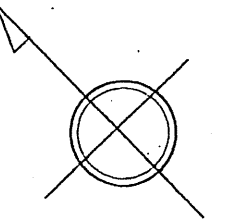
この地図は、建設省国土院院長の承認を得て、同院所管の測量標及び測量成果を使用して調製したものである。(承認番号) 昭54 中公第 32 号

鳥 取 県 道 路 台 帳 平 面 図

鳥 取 県

調製年月	平成 18 年 12 月	図面縮尺	1:1,000	路線コード	22-286	道路種別	一般県道	路線名	菅 沢 日 野 線	区 間	9-3~10-5	図面番号	17-9
------	--------------	------	---------	-------	--------	------	------	-----	-----------	-----	----------	------	------

日 野 郡
日 野 町
久 住



平成17年度 地方特定道路整備工事 L=389m (17-24)

マイクロフィルム管理番号 (61-139)
昭和61年度 道路災害復旧工事 L=12m

平成17年度 マイクロフィルム管理番号 (17-14)
道路災害復旧工事 L=10m
平成15年度 道路災害関連工事(平成12年災) L=900m マイクロフィルム管理番号(15-3)

車道幅員	W=6.0	9-5 +31	9-5 +31	9-7 +31	10-0 +34	10-1 +37	W=4.0				
路面種類											
縦断勾配	0.8%	510.0	3.1%	506.0	6.0%	512.0	3.1%	514.0	8.8%	513.0	12.0%
距離程	9-3 +16	9-5 +31	9-7 +31	10-0 +34	10-1 +37						

ダイニチ技研株式会社
イゾミ設計コンサルタント
株式会社日新コンサルタント

この図面は、建設省国土地理院長の承認を得て、同院所管の測量機及び測量成果を使用して調製したものである。(承認番号)昭54 中公測 32 号