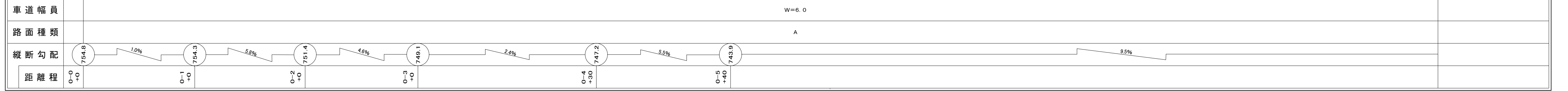
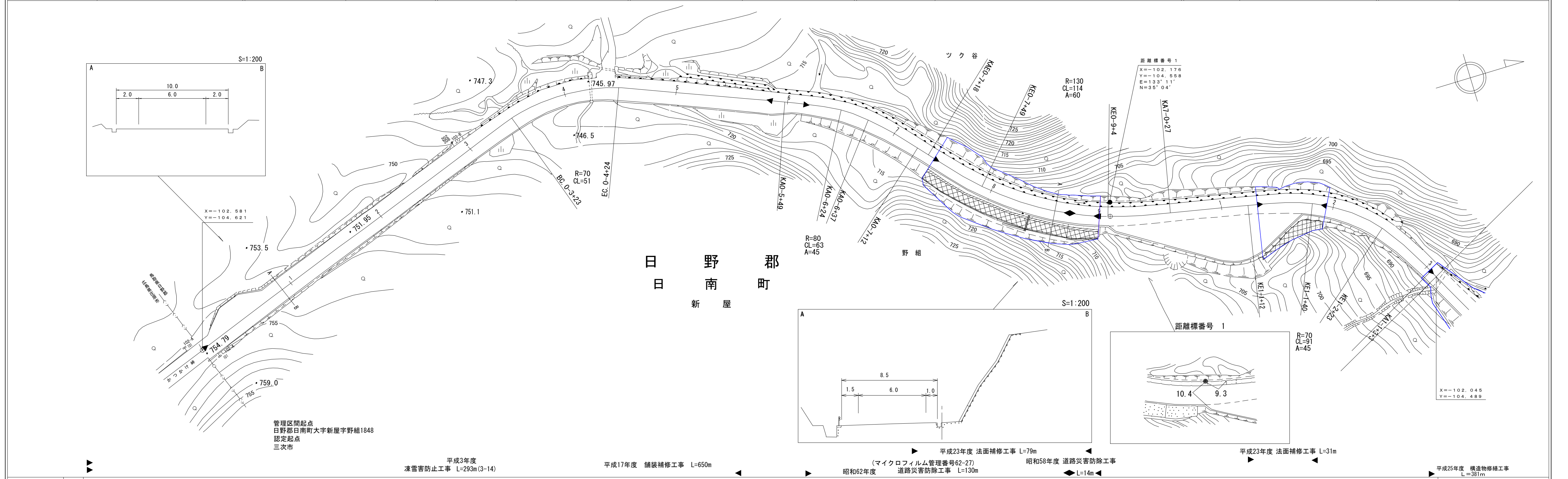


道路台帳平面図

鳥取県

調製年月	平成26年3月	図面縮尺	1:1,000	路線コード	15-183	道路種別	一般国道	路線名	183号	区間	0-0~1-3	図面番号	41-1
------	---------	------	---------	-------	--------	------	------	-----	------	----	---------	------	------

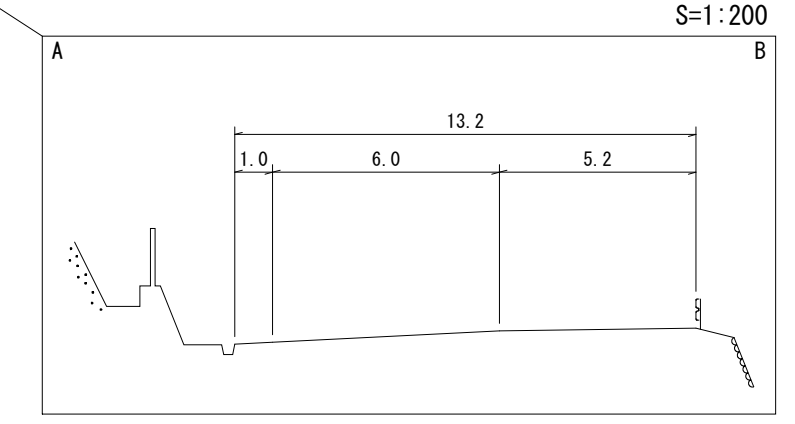
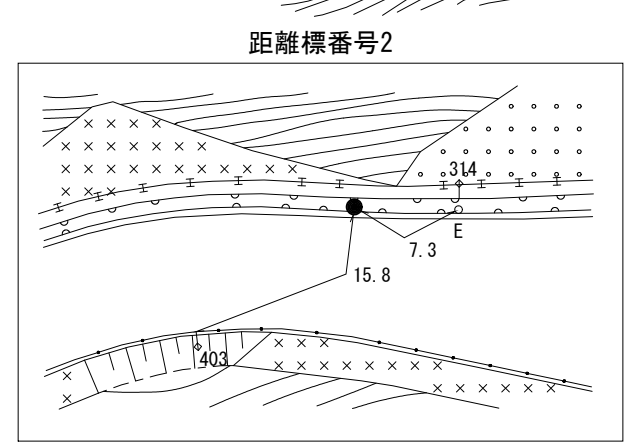
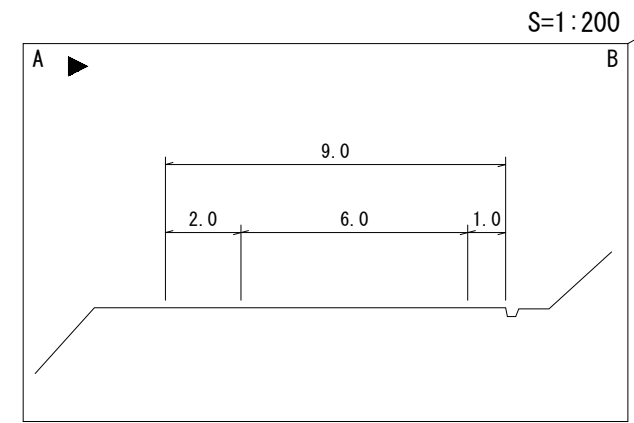
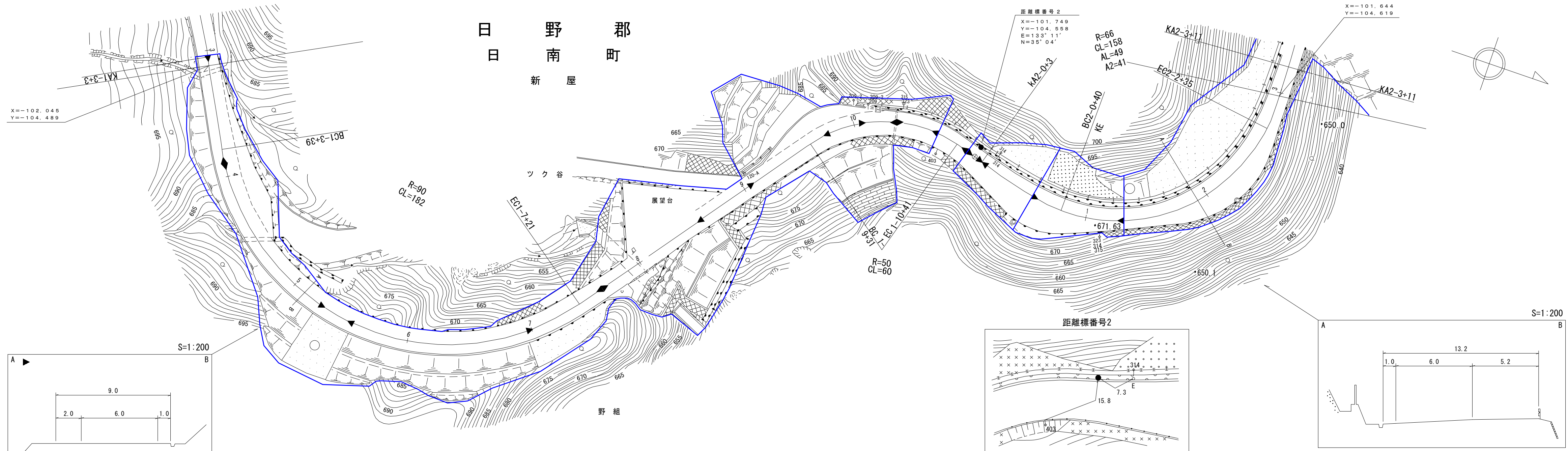


(有) 江府技研コンサルタント株式会社

道路台帳付図

鳥取県

調製年月	平成29年3月	図面縮尺	1:1,000	路線コード	15-183	道路種別	一般国道	路線名	183号	区間	1-4~2-2	図面番号	41-2
------	---------	------	---------	-------	--------	------	------	-----	------	----	---------	------	------



- 平成17年度 舗装補修工事 L=650m
- 昭和58年度 道路災害防除工事 L=16m
- 平成25年度 構造物修繕工事 L=381m
- 昭和57年度 道路災害防除工事 L=36m
- 昭和57年度 道路展望台新設工事 L=48m
- 平成3年度 道路災害防除工事 L=38m (マイクロフィルム管理番号 3-15)
- 平成9年度 道路災害復旧工事 L=16m
- 平成20年度 道路舗装補修工事 L=352m
- マイクロフィルム管理番号 (14-2) 平成14年度 道路災害防除工事 L=40m
- 平成28年度 構造物修繕工事 L=38m
- 平成18年度 道路災害復旧工事(凍上災) L=392m (マイクロフィルム管理番号 (61-11))
- 平成25年度 舗装補修工事 L=435m

車道幅員	W=6.0
路面種類	A
縦断勾配	9.5%
距離程	1-10 +45 (677.6) 8.7% 2-3 +0 (664.1)

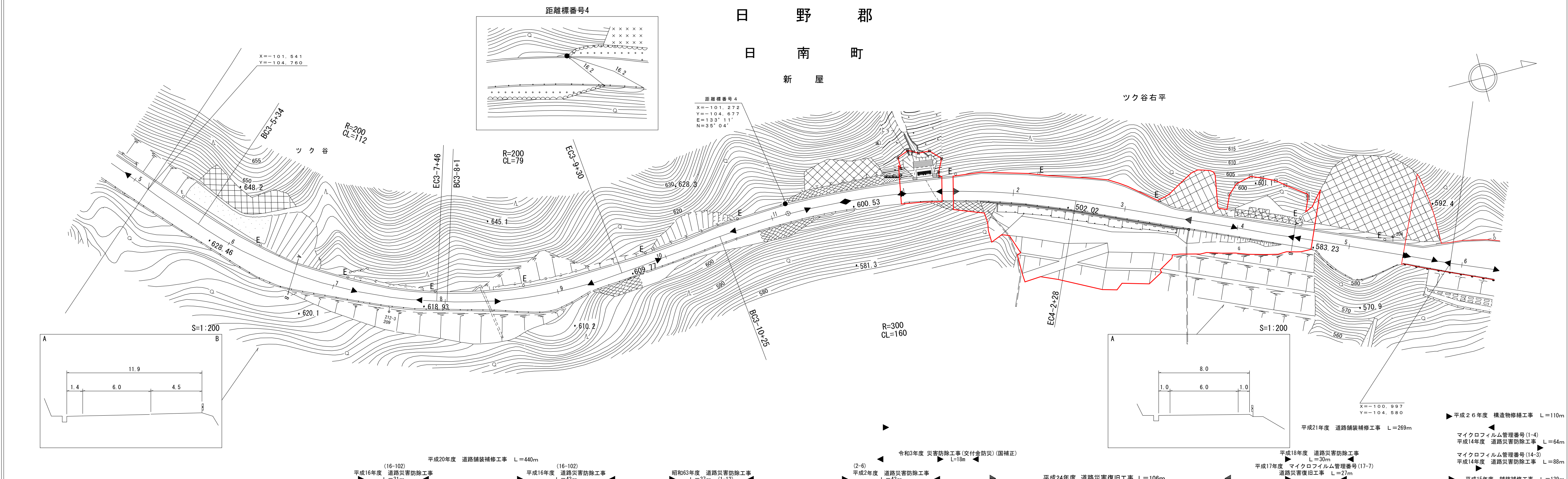
(有) 江府技研コンサルタント

(有) 野口技研設計コンサルタント
株式会社 ワーパス

道路台帳付図

鳥取県

調整年月	令和 4 年 3 月	図面縮尺	1:1,000	路線コード	15-183	道路種別	一般国道	路線名	183 号	区間	3-5~4-6	図面番号	41-4
------	------------	------	---------	-------	--------	------	------	-----	-------	----	---------	------	------



アサヒコンサルタント株式会社
株式会社アトースペース

道 路 台 帳 付 図

鳥 取 県

調製年月	平成28年3月	図面縮尺	1:1,000	路線コード	15-183	道路種別	一般国道	路線名	183号	区間	4-6~5-7	図面番号	41-5
------	---------	------	---------	-------	--------	------	------	-----	------	----	---------	------	------

日 野 郡

日 南 町

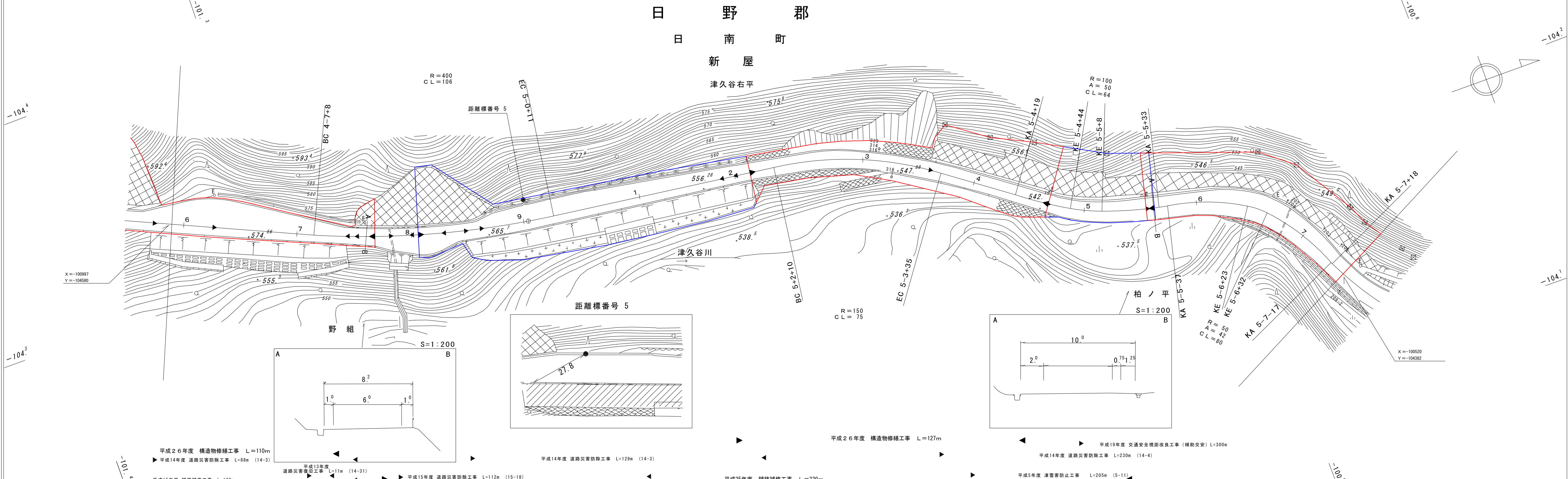
新 屋

津久谷右平

津久谷川

野 組

柏ノ平



平成26年度 構造物修繕工事 L=110m
 ▶平成14年度 道路災害防除工事 L=88m (14-3)

平成13年度 道路災害復旧工事 L=11m (14-31)

平成15年度 道路災害防除工事 L=112m (15-18)

平成14年度 道路災害防除工事 L=129m (14-3)

平成25年度 舗装補修工事 L=330m

平成26年度 構造物修繕工事 L=127m

平成14年度 道路災害防除工事 L=230m (14-4)

平成19年度 交通安全視距改良工事 (補助交安) L=300m

平成5年度 凍害防止工事 L=205m (5-11)

車道幅員	W=6.0											
路面種類	C											
縦断勾配												
距離程	4-7 +24	4-8 +24	5-0 +22	5-2 +22	5-3 +22	5-4 +22	5-5 +28	5-6 +18				

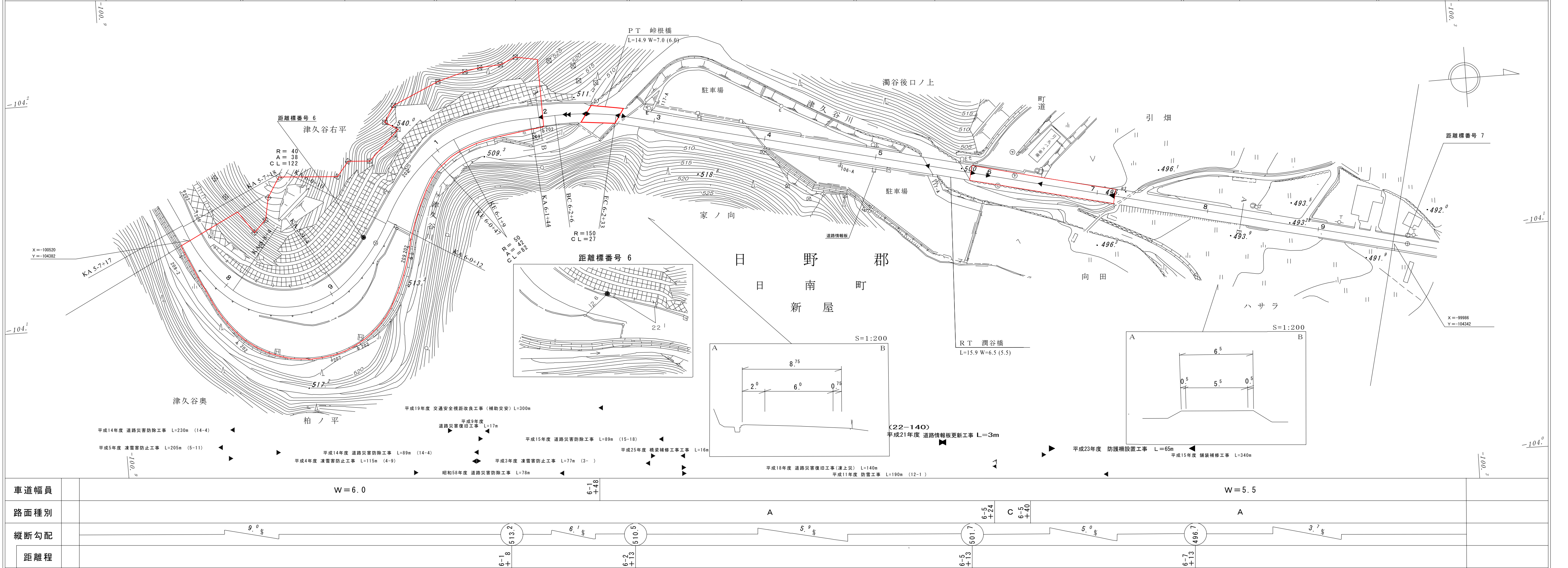
アサヒコンサルタント株式会社

この地図は、建設省国土地理院長の承認を得て、同院所管の測量標及び測量成果を使用して調製したものである。
 (承認番号) 昭55 中公第44号

道 路 台 帳 付 図

鳥 取 県

調整年月	平成 28 年 3 月	図面縮尺	1 : 1000	路線コード	15-183	道路種別	国道	路線名	183号	区間	5-8 ~ 6-9	図面番号	41-6
------	-------------	------	----------	-------	--------	------	----	-----	------	----	-----------	------	------



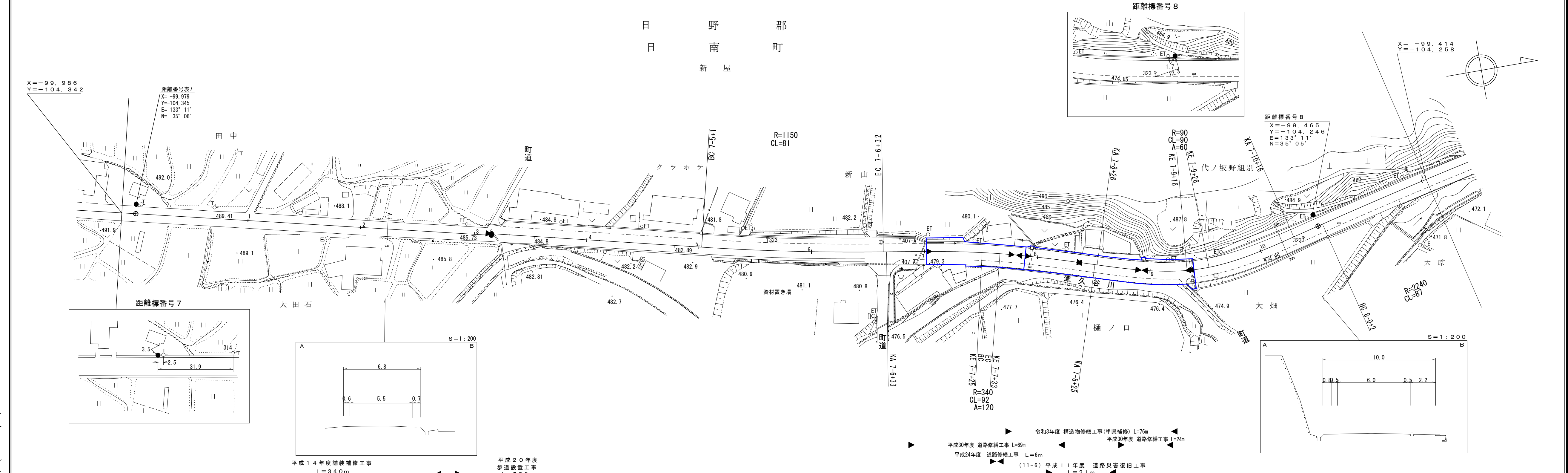
アサヒコンサルタント株式会社

この地図は、建設省国土地理院長の承認を得て、同院所管の測量標及び測量成果を使用して調整したものである。
(承認番号) 昭55 中公第44号

道路台帳付図

鳥取県

調製年月	令和 4年 3月	図面縮尺	1:1,000	路線コード	15-183	道路種別	一般国道	路線名	183号	区間	6-0~8-1	図面番号	41-7
------	----------	------	---------	-------	--------	------	------	-----	------	----	---------	------	------

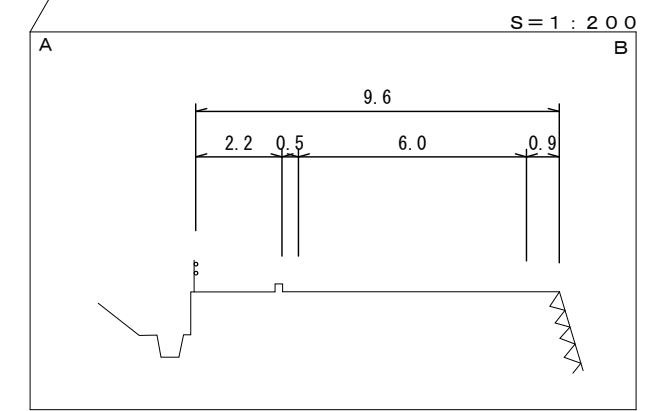
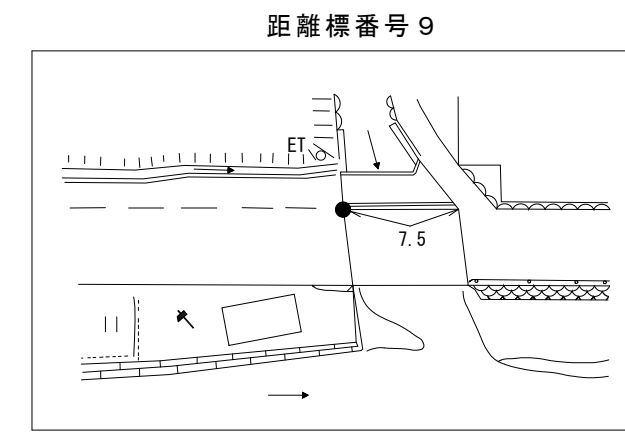
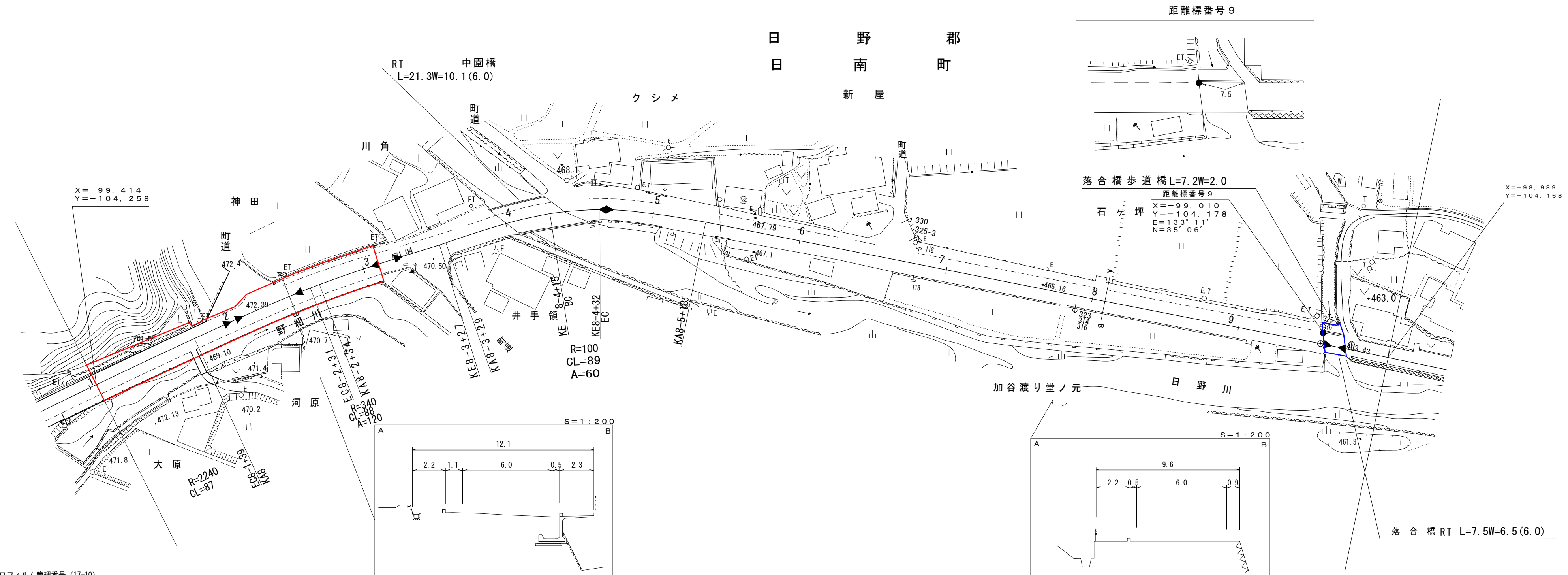


アサヒコンサルタント株式会社
アサヒコンサルタント株式会社

道路台帳付図

鳥取県

調製年月	平成 29年 3月	図面縮尺	1:1,000	路線コード	15-183	道路種別	一般国道	路線名	183号	区間	8-1~9-0	図面番号	41-8
------	-----------	------	---------	-------	--------	------	------	-----	------	----	---------	------	------



- マイクロフィルム管理番号 (17-10)
- 平成15年度 道路災害復旧工事 L=24m
- 平成20年度歩道設置工事 L=526m
- 昭和59年度交通安全自転車歩行者道設置工事 L=135m
- 昭和59年度交通安全自転車歩行者道設置工事 L=135m

昭和58年度交通安全自転車歩行者道設置工事 L=80.2m

平成20年度 道路舗装補修工事 L=430m

平成28年度 橋梁補修工事 L=8m

車道幅員	W=6.0		W=6.0		W=5.5	
路面種類						
縦断勾配						
距離程	8-2 +17	8-3 +15	8-4 +43	8-5 +43	9-0 +15	

株式会社 シンワ技術研究所

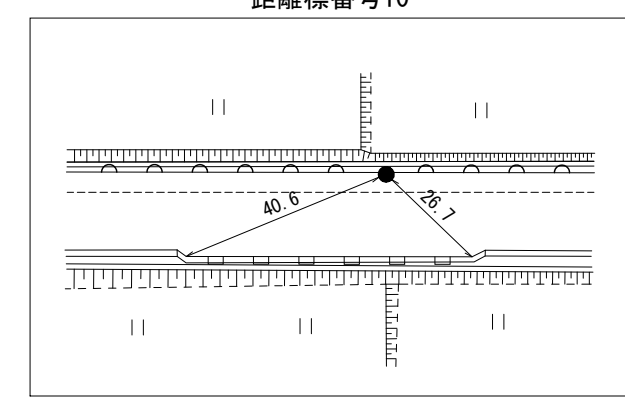
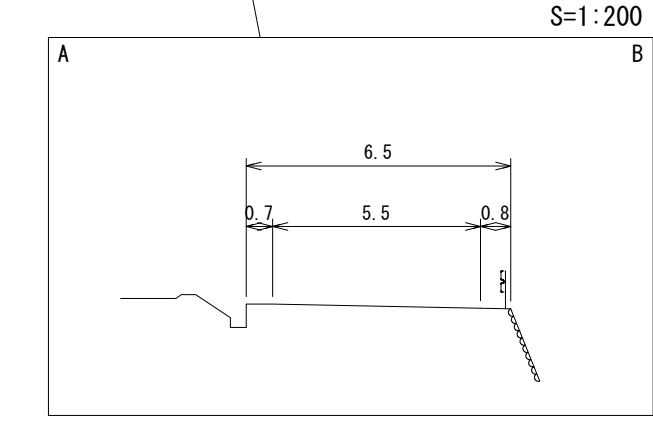
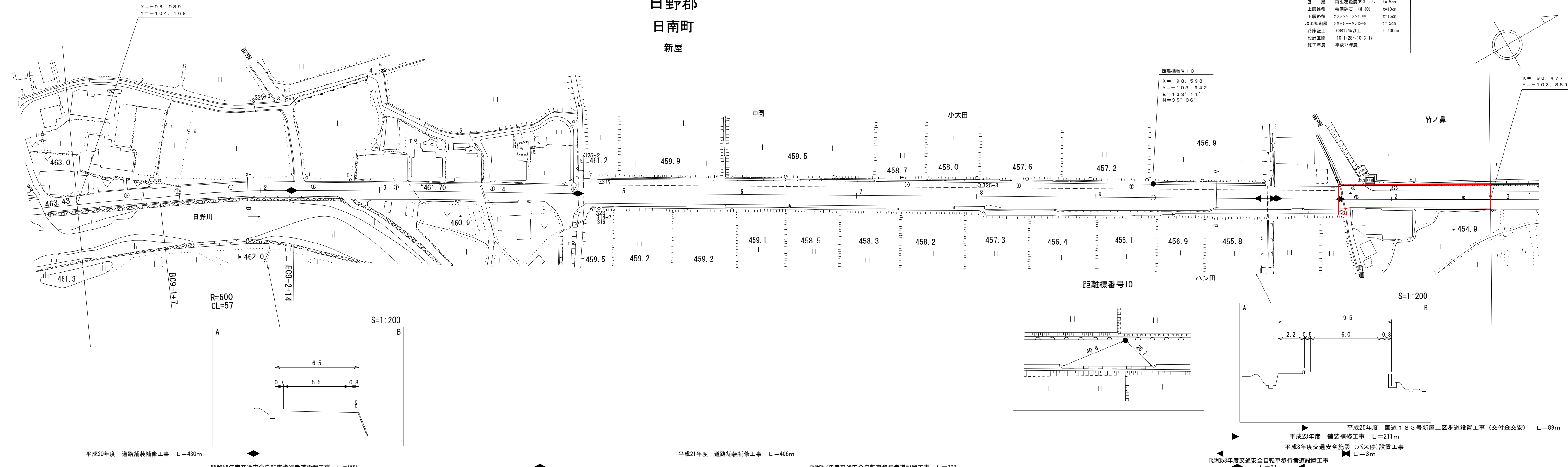
道 路 台 帳 平 面 図

鳥 取 県

調製年月	平成 26 年 3 月	図面縮尺	1:1,000	路線コード	15-183	道路種別	国 道	路線名	国 道 183 号	区間	31-6~32-10	図面番号	41-9
------	-------------	------	---------	-------	--------	------	-----	-----	-----------	----	------------	------	------

日野郡
日南町
新屋

設計区分	250≦T<1000	設計CBR	12%
表層	再生密粒度(改質I)	t	5cm
基層	再生密粒度アスコン	t	5cm
上層路盤	粒調砕石(M-30)	t	10cm
下層路盤	クラッシャーラン(0-40)	t	15cm
凍上抑制層	クラッシャーラン(0-40)	t	5cm
路床盛土	CBR12%以上	t	100cm
設計区間	10-1+28~10-3+17		
施工年度	平成25年度		



平成20年度 道路舗装補修工事 L=430m
 昭和58年度交通安全自転車歩行者道設置工事 L=802m
 平成21年度 道路舗装補修工事 L=406m
 昭和57年度交通安全自転車歩行者道設置工事 L=292m
 昭和58年度交通安全自転車歩行者道設置工事 L=28m
 平成25年度 国道183号新屋工区歩道設置工事(交付金交安) L=89m
 平成23年度 舗装補修工事 L=211m
 平成8年度交通安全施設(バス停)設置工事 L=3m

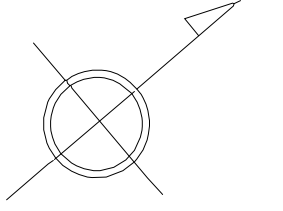
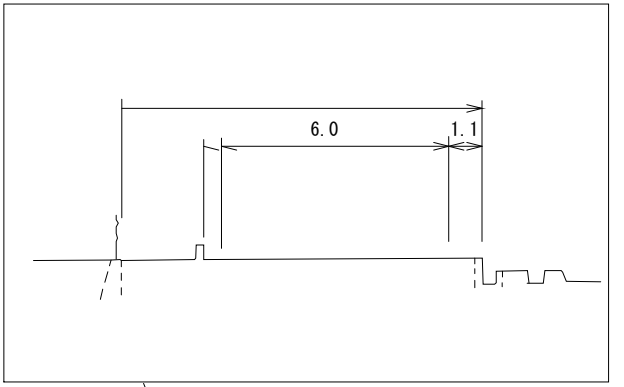
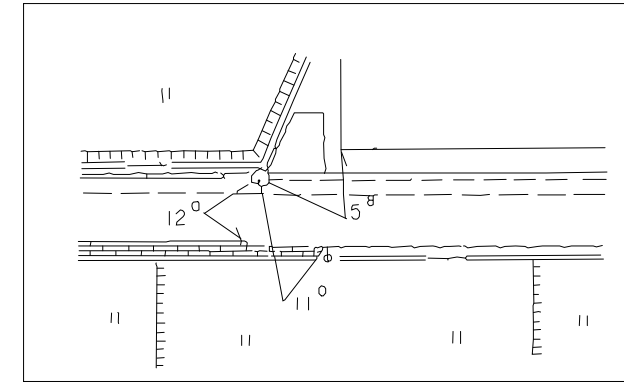
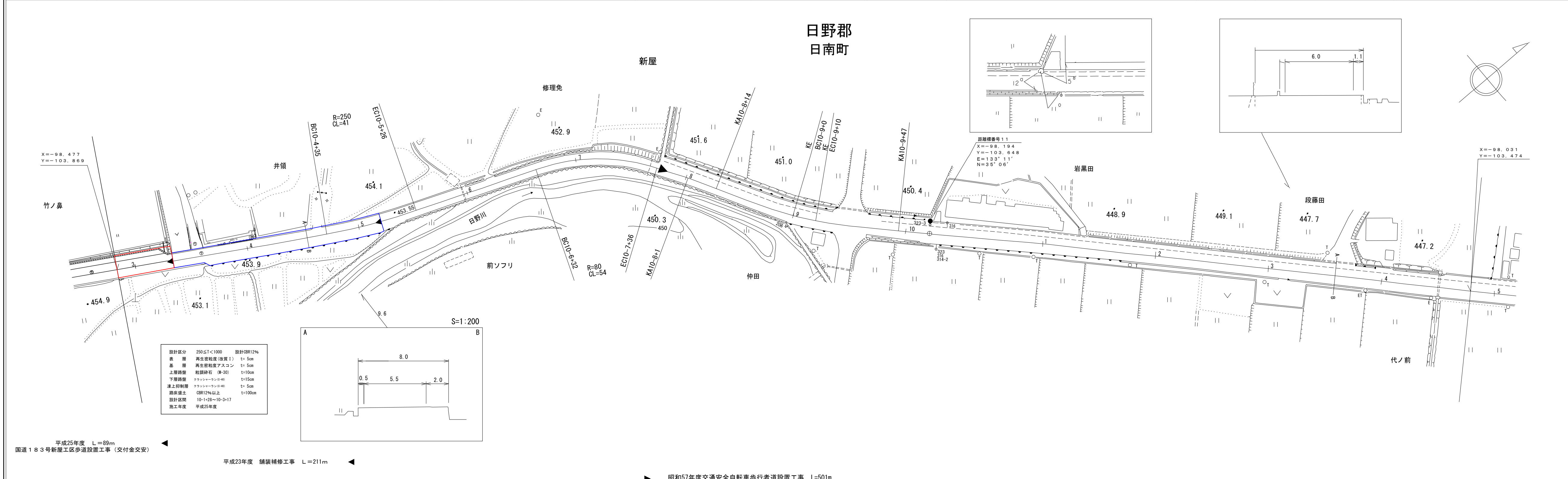
車道幅員	W=5.5												
路面種類													
縦断勾配	0%	1.2%	1.1%	2.0%	1.0%	2.3%							
距離程	9-1 +15	9-4 +25	9-4 +35	9-6 +45	9-8 +45	10-1 +21							

有限会社サン技術コンサルタント

道 路 台 帳 平 面 図

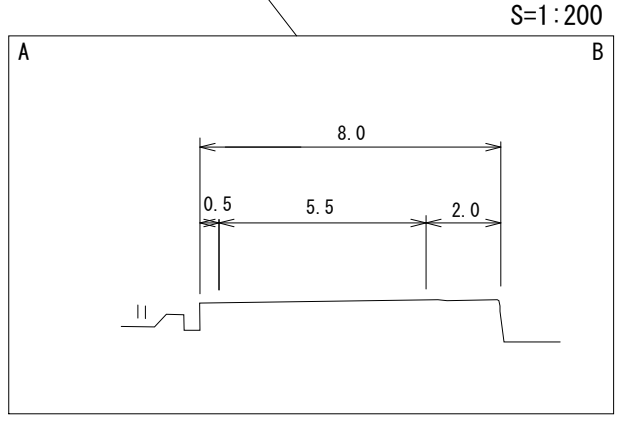
鳥 取 県

調製年月	平成26年3月	図面縮尺	1:1,000	路線コード	15-183	道路種別	国 道	路線名	国 道 183 号	区間	10-3~11-5	図面番号	41-10
------	---------	------	---------	-------	--------	------	-----	-----	-----------	----	-----------	------	-------



距離標号 11
 X=-98.194
 Y=-103.648
 E=133° 11'
 N=35° 06'

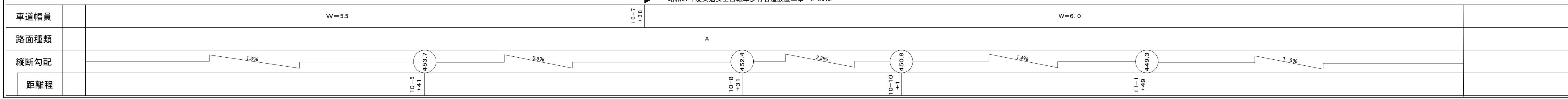
設計区分	250≦T<1000	設計CBR12%
表 層	再生密粒度(改良I)	t=5cm
基 層	再生密粒度アスコ	t=5cm
上層路盤	粒調砕石 (M-30)	t=10cm
下層路盤	クラッシュラン(40)	t=15cm
凍上抑制層	クラッシュラン(40)	t=5cm
路床盛土	CBR12%以上	t=100cm
設計区間	10-1+28~10-3+17	
施工年度	平成25年度	



平成25年度 L=89m
 国道183号新屋工区歩道設置工事(交付金交安)

平成23年度 舗装補修工事 L=211m

昭和57年度交通安全自転車歩行者道設置工事 L=501m



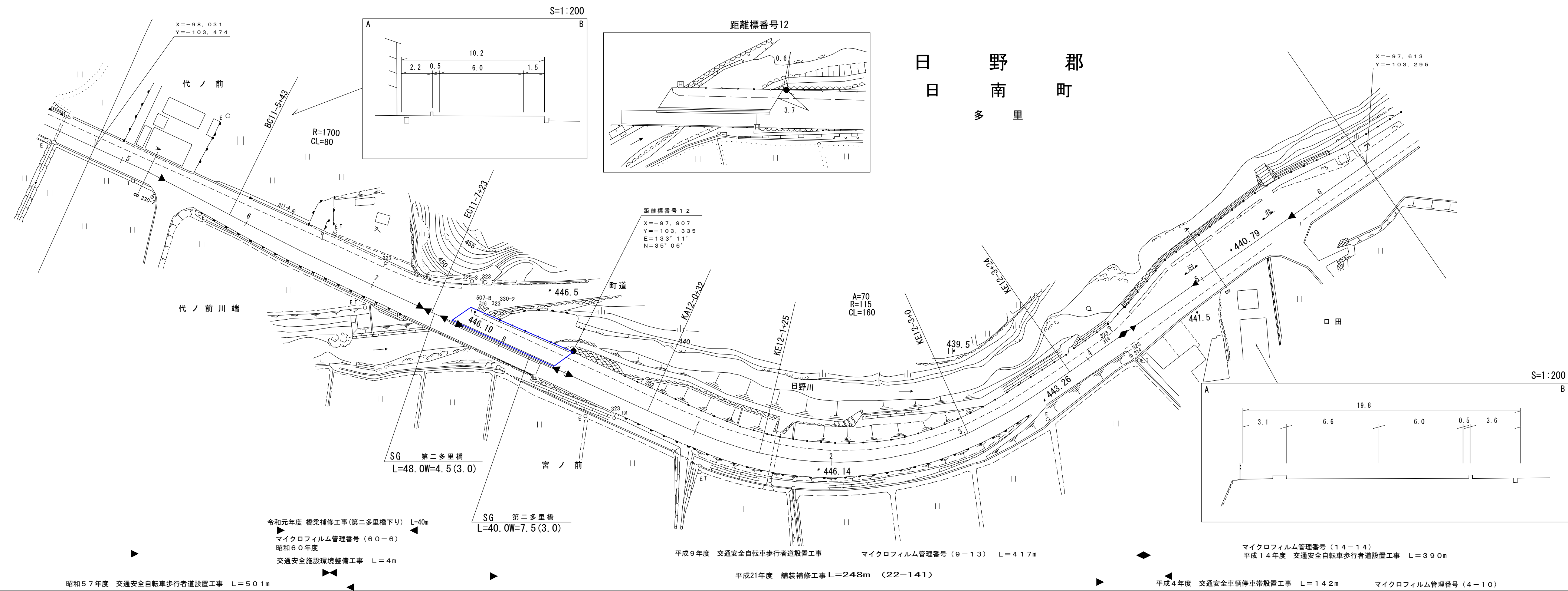
有限会社サン技術コンサルタント

この地図は、建設省国土地理院長の承認を得て、同院所管の測量標及び測量成果を使用して調製したものである。(承認番号) 昭53 中公第 77 号

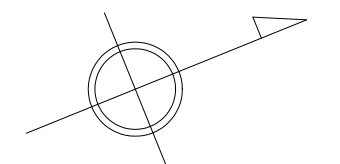
道路台帳付図

鳥取県

調整年月	令和 2年 3月	図面縮尺	1:1,000	路線コード	15-183	道路種別	一般国道	路線名	183号	区間	11-5~12-6	図面番号	41-11
------	----------	------	---------	-------	--------	------	------	-----	------	----	-----------	------	-------



日野郡
多里町



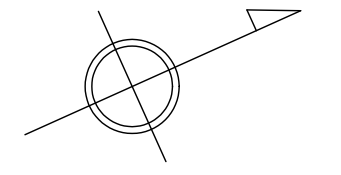
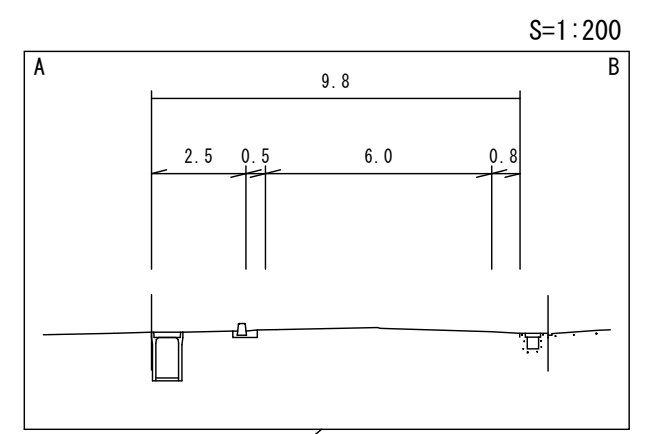
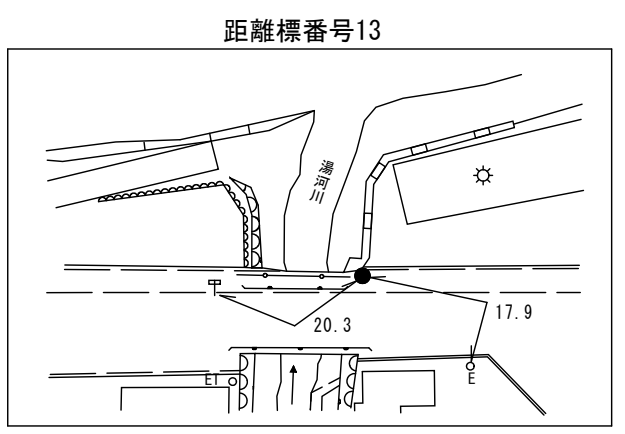
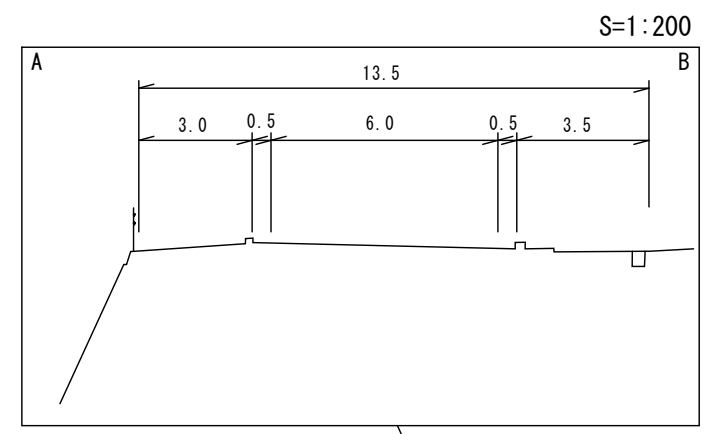
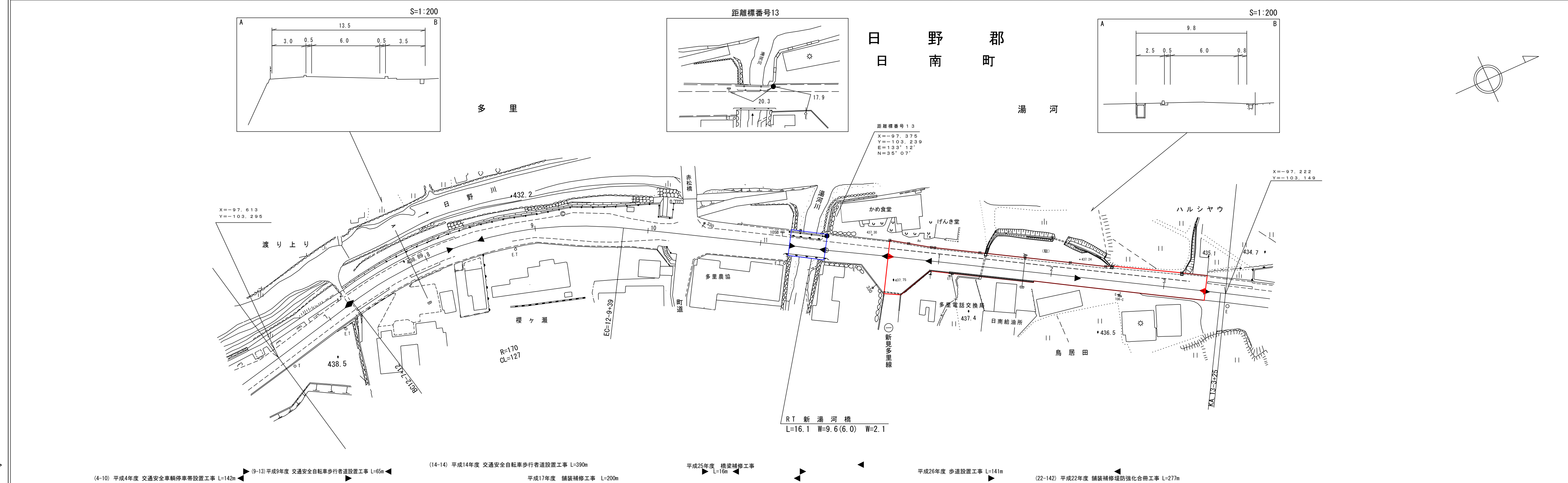
株式会社ヨナゴ
株式会社ダイニチ
株式会社日新
株式会社コンサル
株式会社テクノ
株式会社アイル
株式会社タクト

車道幅員	W=6.0	
路面種類	A	
縦断勾配		
距離程	11-5 +39	12-2 +6

道 路 台 帳 付 図

鳥 取 県

調製年月	平成27年3月	図面縮尺	1:1,000	路線コード	15-183	道路種別	一般国道	路線名	183号	区間	12-7~13-3	図面番号	41-12
------	---------	------	---------	-------	--------	------	------	-----	------	----	-----------	------	-------



車道幅員													
路面種類													
縦断勾配		1.8%		0.4%			1.6%						
距離程		12-9 +6	437.7	A	13-3 +26	436.5							

株式会社 アイズミ設計コンサルタント
 株式会社 アイテック
 (有)江府技研コンサルタンツ
 株式会社 アートスペース
 株式会社 アイニチ技研株式会社
 株式会社 日新コンサルタンツ
 株式会社 アイニチ技研株式会社

(4-10) 平成4年度 交通安全車輛停車帯設置工事 L=142m
 (9-13) 平成9年度 交通安全自転車歩行者道設置工事 L=65m
 (14-14) 平成14年度 交通安全自転車歩行者道設置工事 L=390m
 平成17年度 舗装補修工事 L=200m
 平成25年度 橋梁補修工事 L=16m
 平成26年度 歩道設置工事 L=141m
 (22-142) 平成22年度 舗装補修堤防強化合冊工事 L=277m

