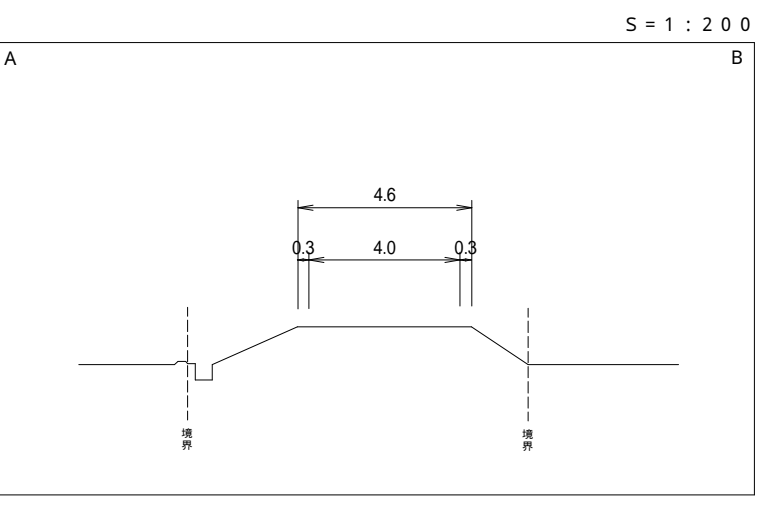
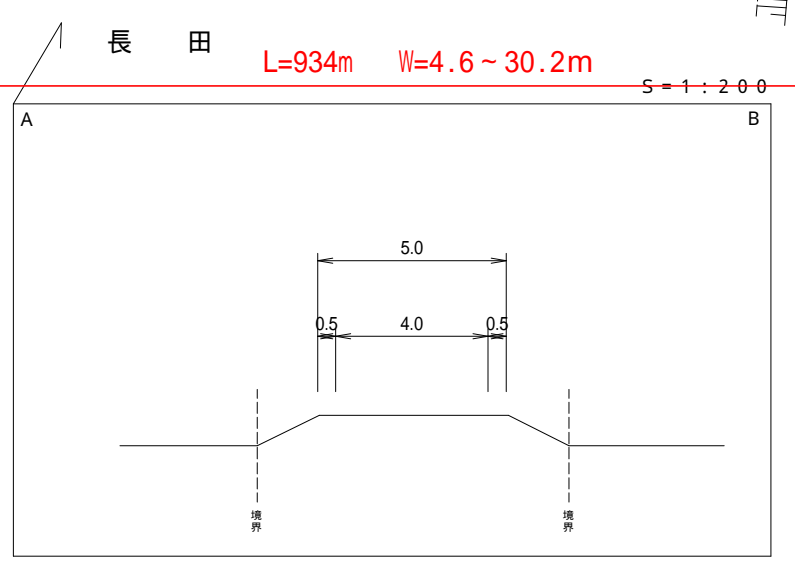
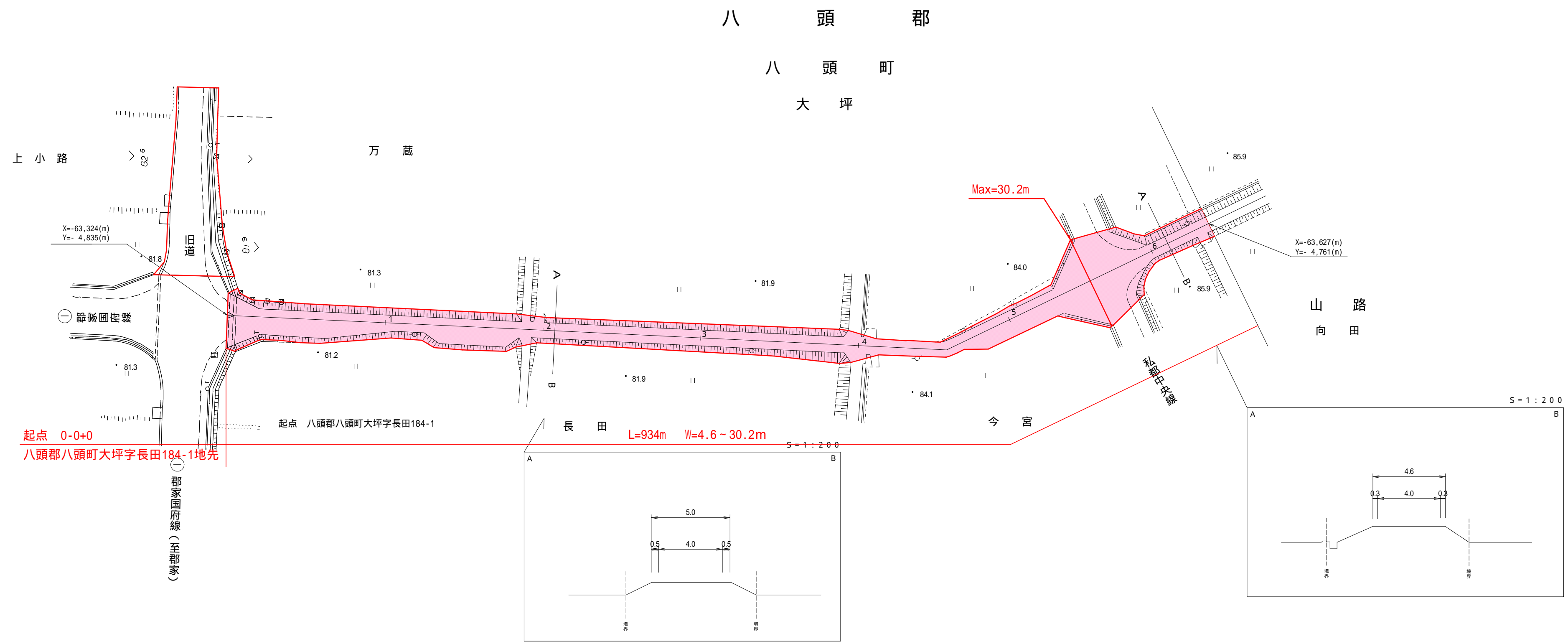
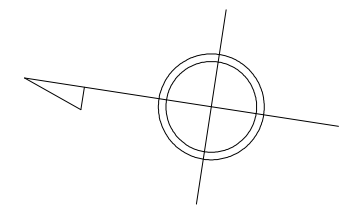


# 道 路 台 帳 平 面 図

鳥 取 県

調整年月	平成 25 年 3 月	図面縮尺	1 : 1000	路線コード	22 - 302	道路種別	一般県道	路線名	大坪隼停車場線	区間	0 - 0 ~ 0 - 6	図面番号	15 - 1
------	-------------	------	----------	-------	----------	------	------	-----	---------	----	---------------	------	--------

変更後



車道幅員	路面種別	縦断勾配	距離程	

アサヒコンサルタント株式会社

この地図は、建設省国土院院長の承認を得て、同院所管の測量標及び測量成果を使用して調製したものである。(承認番号)昭55・中公第44号