

## 第2章 位置と環境

### 第1節 地質学的、地理的環境

大山山麓は幾本もの小河川により放射状に開析されており、浸食され残った台地状の尾根と小溪谷が繰り返す地形をなしている。門前第2遺跡はこのような台地上に立地する。また門前上屋敷遺跡は門前第2遺跡東方に隣接し、名和川に面している。遺跡の高位の部分にはA T層（始良丹沢火山灰層）を載せる更新世段丘上に、低位の部分は完新世段丘上にある。名和川の東対岸には名和飛田遺跡が位置し、その東の尾根には名和乙ヶ谷遺跡が隣接する。門前第2遺跡および門前上屋敷遺跡の基盤には地山として御末屋礫層（約12万年前）とその上位にローム層の堆積がある。両遺跡ともにローム層の上層部にA T層を挟んでいる。台地を開析する小溪谷はヴュルム氷期（最終氷期）に形成されはじめたと考えられる（御末屋礫層の堆積以降また、A T層およびローム層の堆積以前）。縄文海進時の海岸線は、御末屋付近において山陰本線沿いや、名和神社付近にみられる約15mの比高を持つ波蝕崖である。（浜田）

### 第2節 歴史的環境

#### 1 旧石器時代

名和小谷遺跡では黒曜石製国府型ナイフ形石器が出土している。門前第2遺跡（西敷地区）では、A T層より下層（約2万5千年以上前の地層）からナイフ形石器と黒曜石の破片を含む石器群が確認されている。

#### 2 縄文時代

〈縄文時代草創期〉草創期頃のものと思われる有舌尖透器が、上大山、陣構で出土している。中山町や徒江町でも石器は発見されているが、この地域では遺構や土器は確認されてない。

〈縄文時代早期〉古御堂金蔵ヶ平遺跡、上大山第1遺跡、角塚遺跡、高田第4遺跡、蛇居谷遺跡で押型文土器、茶畑山道遺跡では摺糸文土器が出土している。門前第2遺跡（葛蒲田地区）では10基の配石群が検出され、押型文土器が出土した。

〈縄文時代前～晩期〉前期は大山町中高遺跡、中期は名和衣装谷遺跡で土坑や遺物が、名和乙ヶ谷遺跡で球状耳飾が出土した。名和飛田遺跡では、砂礫層中から前期の土器が多量に出土し、大山町妻木法大神遺跡の旧河道からは多量の前期および後期の土器が出土している。これらのことから、名和川流域に前期集落遺跡の存在が、阿弥陀川流域に前期および後期集落遺跡が想定される。後期は古御堂遺跡や南川遺跡がある。南川遺跡では石組炉をもつ住居と磨削縄文の深鉢が確認された。晩期では大塚第3遺跡、高田第10遺跡、文殊禰屋敷遺跡などで遺物・遺構が検出された。

#### 3 弥生時代

〈弥生時代前～中期〉前期は環濠集落の可能性のある大塚岩田遺跡、また大塚塚根遺跡や名和飛田遺跡で土器が出土している。中期中葉から後葉にかけては集落数や集落の規模が増大する。茶畑山道遺跡では、独立棟持柱を持つ大型の掘立柱建物が検出され、線刻絵画土器等が出土している。茶畑第1、押平尾無、名和飛田、門前上屋敷、茶畑六反田などの各遺跡で竪穴住居等の遺構が検出されている。

〈弥生時代後期〉後期の集落跡は、大塚塚根、押平尾無、東高田、茶畑第2、茶畑六反田、古御堂笹



No.	遺跡名	No.	遺跡名	No.	遺跡名	No.	遺跡名	No.	遺跡名
1	龍光寺堀遺跡	17	高田第4遺跡	33	押平弘法堂遺跡	49	客尾山古墳群	65	下埜利遺跡・宮廻遺跡
2	栃原窯跡	18	高田第10遺跡	34	荒田遺跡	50	清原遺跡	66	福岡遺跡
3	角塚遺跡	19	坪田古墳群	35	富長城跡	51	上野遺跡群	67	井手勝遺跡
4	上大山第1遺跡	20	門前古墳群	36	文殊預屋敷遺跡	52	国信遺跡	68	瓶山古墳群
5	名和中畝遺跡	21	富長山村古墳群	37	古御堂遺跡	53	唐王遺跡	69	向山古墳群
6	名和小谷遺跡	22	茶畑古墳群	38	大塚塚根遺跡	54	新田原遺跡	70	上淀廃寺
7	名和衣装谷遺跡	23	高田古墳群	39	大塚岩田遺跡	55	塚田遺跡	71	彼岸田遺跡
8	名和乙ヶ谷遺跡	24	茶畑第2遺跡	40	大塚第3遺跡	56	荘田古墳群	72	小枝山古墳群
9	名和飛田遺跡	25	東高田遺跡	41	大塚屋敷遺跡	57	原畑遺跡	73	城山古墳群
10	門前上屋敷遺跡	26	古御堂金蔵ヶ平遺跡	42	蔵岡第1遺跡	58	大道原遺跡	74	四十九谷横穴墓群
11	門前第2遺跡	27	古御堂笹尾山遺跡	43	中高遺跡	59	妻木法大神遺跡	75	稲吉角田遺跡
12	長者原遺跡	28	押平尾無遺跡	44	平古墳群	60	妻木晩田遺跡	76	中西尾古墳群
13	ハンボ塚遺跡	29	茶畑第1遺跡	45	宮内古墳群	61	富岡播磨洞遺跡	77	鮎ヶ口遺跡
14	門前礎石群	30	原3号墳	46	徳楽方墳	62	今津岸ノ上遺跡	78	河原田遺跡
15	南川遺跡	31	茶畑山道遺跡	47	源平山古墳群	63	安原溝尻遺跡		
16	高田原廃寺	32	茶畑六反田遺跡	48	長田古墳群	64	晩田遺跡		

図2 周辺遺跡分布

## 第2章 位置と環境

尾山、古御堂新林、大山町の塚田の各遺跡がある。大山町から徒江町にかけての妻木晩田遺跡では多数の竪穴住居のほか、四隅突出型墳丘墓や環濠などが確認されている。

### 4 古墳時代

集落遺跡は、弥生時代終末期から古墳時代前期前葉にかけて、ほとんどの遺跡で竪穴住居などの遺構数が増加する。大塚塚根遺跡、古御堂笹尾山遺跡、名和中敷遺跡では中～後期の竪穴住居、名和飛田遺跡では後期の竪穴住居と大型の掘立柱建物が検出されている。

ハンボ塚古墳は、径33mを測る中期後半の円墳で、円筒埴輪や人物形や水鳥形の形象埴輪が出土している。中山町の高塚古墳も同時期である。後期の古墳群として、茶畑古墳群、高田古墳群、門前古墳群、富長山村古墳群、坪田古墳群、豊成古墳群などがある。

### 5 奈良～平安時代

奈良時代には寺院の建立が各地で行われた。特異な伽藍配置や彩色壁画で注目される上徒麿寺や、上徒麿寺と同じ系統の瓦が出土した高田原麿寺、汗入郡正倉と考えられる長者原遺跡などがある。大塚屋敷遺跡では、7世紀後半から8世紀にかけての掘立柱建物群が検出されている。

平安時代には、各地で条里制が整備され徒江平野には顕著にみられる。阿弥陀川扇状地でも開発が進み、茶畑六反田遺跡で緑釉陶器や墨書土器を含む条里区画とみられる溝が検出され、小規模な区画の水田跡が確認されている。名和乙ヶ谷遺跡では鉄滓と鉄生産に関係すると推測される道路が確認されている。名和衣装谷遺跡では工房もしくは雑舎と考えられる大型の掘立柱建物と、緑釉陶器や灰釉陶器が検出されている。生産遺跡では、上寺谷遺跡で製鉄炉を確認している。

### 6 鎌倉～室町時代

扇状地上に位置する茶畑六反田遺跡、文殊禪屋敷遺跡、押平弘法堂遺跡が確認されている。これらは、いずれも鎌倉時代後半には集落が廃絶し、その後形成されたと思われる耕作痕跡が茶畑六反田遺跡や文殊禪屋敷遺跡で検出されており、集落から畑作地へ土地利用の変換があったことが窺われる。押平弘法堂遺跡では、掘立柱建物のほか、土坑墓から青磁皿が出土している。

名和町には後醍醐天皇や名和長年ゆかりの伝承をもつ旧跡が多数存在するが、考古学的裏付けは今のところ確認されていない。海岸部には名和氏に協力した荒松氏によって築かれたとされる富長城跡や長野城跡が残っている。門前礎石群では礎石建物を検出、白磁・青磁・青花などが出土しており、中世以降の寺院跡の可能性が指摘されている。門前上屋敷遺跡では、堀と推測される大溝が検出されており、何らかの建物の存在を窺わせる。浜ノ坂遺跡では、室町期とみられる和鏡が土坑墓に副葬されている。

### 7 近世以降

寛永9(1632)年に池田光仲が鳥取藩主となり、明治維新まで池田氏の藩政が続く。本地域では近代以降集落と耕作地が固定され現代に至ると考えられる。御来屋は伯耆街道の宿駅で、藩倉も置かれ藩の運上米の積出港としても重要な位置を占め、汗入郡の中心地であった。昭和29年には御来屋村・光徳村・名和村・庄内村が合併し今日の名和町となった。2005年3月に中山町、大山町と3町合併し、新大山町として歴史を歩みだそうとしている。(浜田)

## 第3章 調査の概要

### 第1節 調査の方法 (図3)

調査地は丘陵上に位置し、現況は休耕田であった。そしてその区画によって、調査区を大きくA～E区に分けた。重機により表土剥ぎを行ない、その後A・B区より人力による掘削作業を開始した。表土剥ぎ後専門業者により10m画の方眼測量を行ない、方眼は公共座標にあわせて設定した。東西ラインを北からアルファベット、南北を東からアラビア数字で示し、1区画の北東隅の交点をとってグリッド名とした。また検出した遺構・遺物の記録にはトータル・ステーション、および平板を用いた。また、現場の写真撮影については6×7版を基本とし、35mm、デジタルカメラを補助的に使用した。さらに部分的に4×5版を用いた。

なお、遺構名は調査段階と本報告とでは変更しており、その対照は下表のとおりである。(中森)

表1 新旧遺構名対照

新遺構名	旧遺構名	新遺構名	旧遺構名	新遺構名	旧遺構名	新遺構名	旧遺構名	新遺構名	旧遺構名
墓穴住居1	SI2	土坑6	SK20	土坑29	SK59	土坑52	SK39	配石5	葬石10
墓穴住居2	SI15	土坑7	SK21	土坑30	SI10下	土坑53	SK27	配石6	葬石13
墓穴住居3	SI10	土坑8	SK33	土坑31	SK42	土坑54	SK30	配石7	葬石9
墓穴住居4	SI9	土坑9	SK51	土坑32	SK49	土坑55	SK29	配石8	葬石8
墓穴住居5	SI16	土坑10	SK52	土坑33	SK43	土坑56	SK23	配石9	葬石11
墓穴住居6	SI5	土坑11	SK53	土坑34	SK56	土坑57	SK16	配石10	葬石14
墓穴住居7	SI13	土坑12	SK54	土坑35	SK47	土坑58	SK20	葬石1	葬石3
墓穴住居8	SI6	土坑13	SK55	土坑36	SK48	土坑59	SK22	葬石2	葬石15
墓穴住居9	SI8	土坑14	SK45	土坑37	施土4	土坑60	SK26	葬石3	葬石12
墓穴住居10a	SI11	土坑15	SK61	土坑38	SK50	土坑61	SK28	テラス1	SS2
墓穴住居10b	SI4	土坑16	SK69	土坑39	SK6	土坑62	SK36	テラス2	SS3
墓穴住居10c	SI3	土坑17	SK65	土坑40	SK7	土坑63	SK35	テラス3	SS1
墓穴住居11	SI1	土坑18	SK62	土坑41	SK8	土坑64	SK10	土葬場	土葬場
墓穴住居12	SI14	土坑19	SK66	土坑42	SK5	土坑65	SK19	溝1	
門前1号墓	SX1	土坑20	SK70	土坑43	SK11	土坑66	SK17	溝2	SD14
掘立柱建物1	SB3	土坑21	SK40	土坑44	SK46	土坑67	SK72	溝3	SD17
掘立柱建物2a	SB1	土坑22	SK13	土坑45	SK24	土坑68	SK71	溝4	SD16
掘立柱建物4	SB2	土坑23	SK14	土坑46	SK18	土坑69	SK34	溝5	SK67
土坑1	SK76	土坑24	SK25	土坑47	SK2	土坑70	SK75	溝6	SD4
土坑2	SK78	土坑25	SK60	土坑48	SK4	配石1	葬石6	溝7	SD1
土坑3	SK77	土坑26	SK73	土坑49	SK21	配石2	葬石1	溝8	SD2
土坑4	SK38	土坑27	SK68	土坑50	SK31	配石3	葬石2	溝9	SD18
土坑5	SK79	土坑28	SK9	土坑51	SK32	配石4	葬石7	溝10	SD7

### 第2節 調査地内の堆積 (図3～6)

調査地内の堆積で主体となるのが、C・D区とA・B区の谷部である。各谷部での堆積土は異なるが、そこから出土した遺物からそれぞれの時期的な対応関係を以下のように把握した。

時 期	<A・B区>	<C・D区>
縄文時代早期	VI層	—
縄文時代後期	—	XI層
弥生時代後期～古墳時代中期	V層	X層
古墳時代後期～古代	IV層	IX層
中世前期	II・III層	VII層
中世後期～近世初葉	I層	VII層

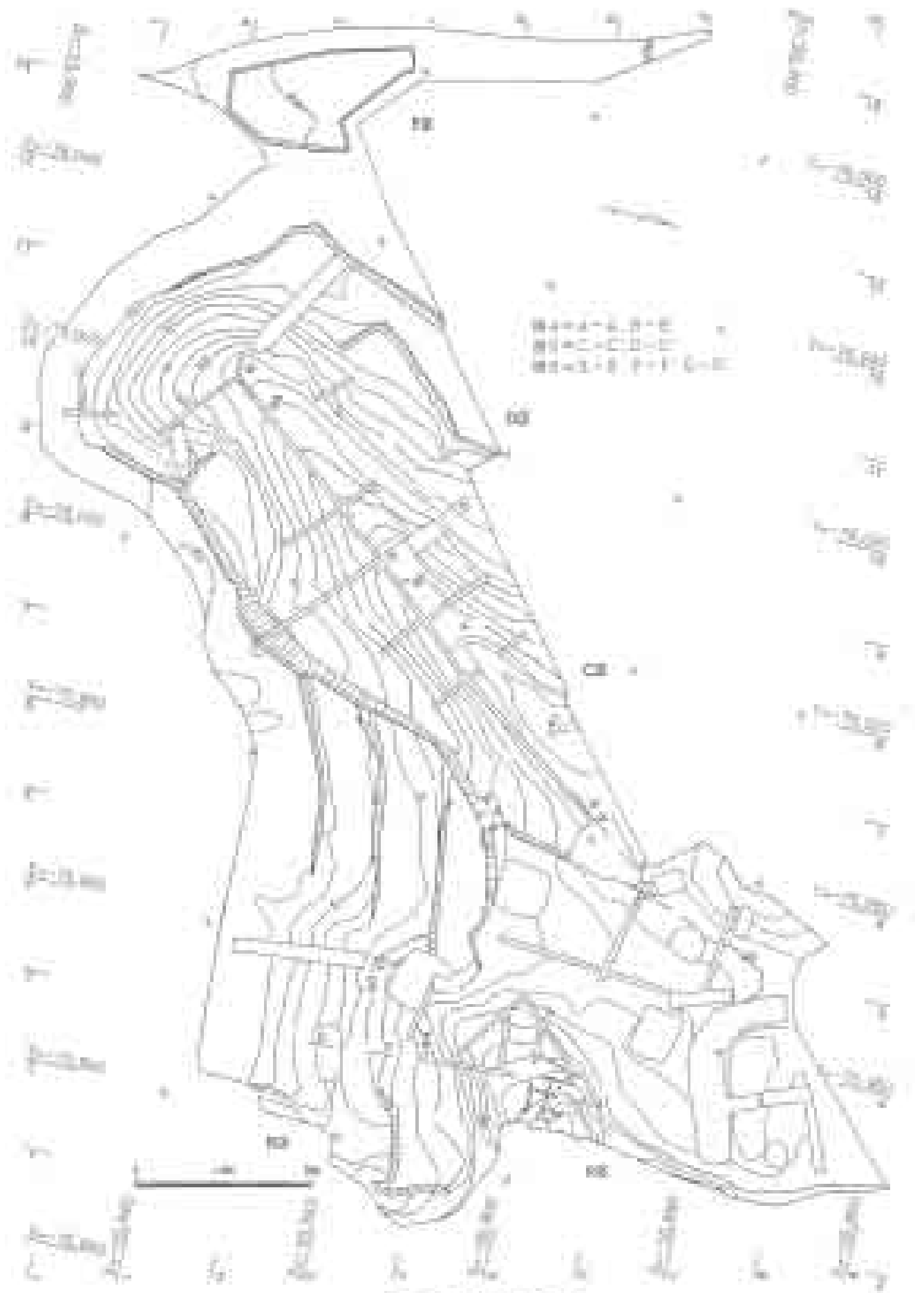


図3 調査後地形測量

## ＜A・B区＞（図6）

現地地形に対し並行する南北軸（F-F'、G-G'）、およびこれに直交するトレンチを設定（E-E'）し、この土層断面を基本とする。なお層位番号の後の（ ）内は、現場における層位番号である。

- I層（T2-II・III層）：黄灰褐色粘質土。砂礫分を非常に多く含む。A・B区のほぼ全域に広がっており、現代の耕作土（表土）下層に位置する。厚いところで約0.4 mある。A区においては下面から溝7や土坑47を検出。中世後期～近世初頭の包含層であり、また多量のプラント・オパールが検出されている（第10章11）ことから耕作土であった可能性が考えられる。
- II層（T2-IV層）：灰褐色粘質土。砂礫分を非常に多く含む。A・B区の広範囲でみられるが、0.1 m前後と堆積は薄い。中世前期の遺物を包含し、また多量のプラント・オパールが検出され（第10章11）、耕作土であったと考えられる。
- III層（T2-V層）：暗灰褐色粘質土。砂礫分を非常に多く含む。A・B区のほぼ全域に広がり、II層よりも広範囲、かつ堆積もやや厚い。中世前期の遺物を包含し、I・II層同様、プラント・オパールが多量に検出されている。またこの下面で地形に沿って並行する筋状の痕跡を検出したが、これらは耕作痕であったと考えられる。さらにこれらは切り合いをもっており、その埋土はII・III層であった。
- IV層（T2-VI層）：黒褐色土。やや粘質。谷部を中心に広がり、丘陵平坦部はIII層以上に削平される。厚いところでも0.2 mほどしかない。また遺物もほとんど含まない。下面から古代の土器溜、竪穴住居10～12を検出したことから概ね古墳時代中期後葉～古代の遺物包含層と考えられる。
- V層（T2-VII層）：黒色土。きめが細かく、やや粘質。谷部に厚く堆積し、0.2～0.4 mほどになる。出土遺物量は少ない。下面から集石1～3、門前1号墓、竪穴住居1・5～9などを出した。弥生時代終末～古墳時代中期に堆積したものと考えられる。
- VI層（T2-VIII層）：灰褐色粘質土。やはり谷部に厚く堆積し、配石群の検出された周囲は0.5 mほどになる。遺物は少ないが、縄文時代早期のものをわずかに含む。

なお、この下面には部分的にAT火山灰層が確認できた。本調査地から0.4kmほど北に位置する門前第2遺跡（西畝地区）が名和町教育委員会により試掘調査され、同層下から後期旧石器時代に位置づけられる黒曜石群が出土した（註1）。そのため、本調査地においても確認のためのトレンチを入れたが、遺物などはみられなかった。

## ＜C・D区＞（図4・5）

谷地形に対し並行するトレンチを設定（A-A'、B-B'）し、この土層断面を基本とする。

- VII層（T5-①層）：灰褐色粘質土。砂礫分が非常に多く、黄色土を多く含む。C・D区のほぼ全域に広がり、厚さは0.2 mほどを測る。遺物は少ないが、中世後期を主体とする。
- VIII層（T5-②～④層）：暗灰褐色粘質土。砂礫分を非常に多く含む。やはりC・D区のほぼ全域に広がり、厚さは約0.3 mである。下面に鉄分が集積し、耕作痕と考えられる筋状の痕跡を検出した。遺物は中世前期のものがみられた。



図4 調査地内土層断面（1）

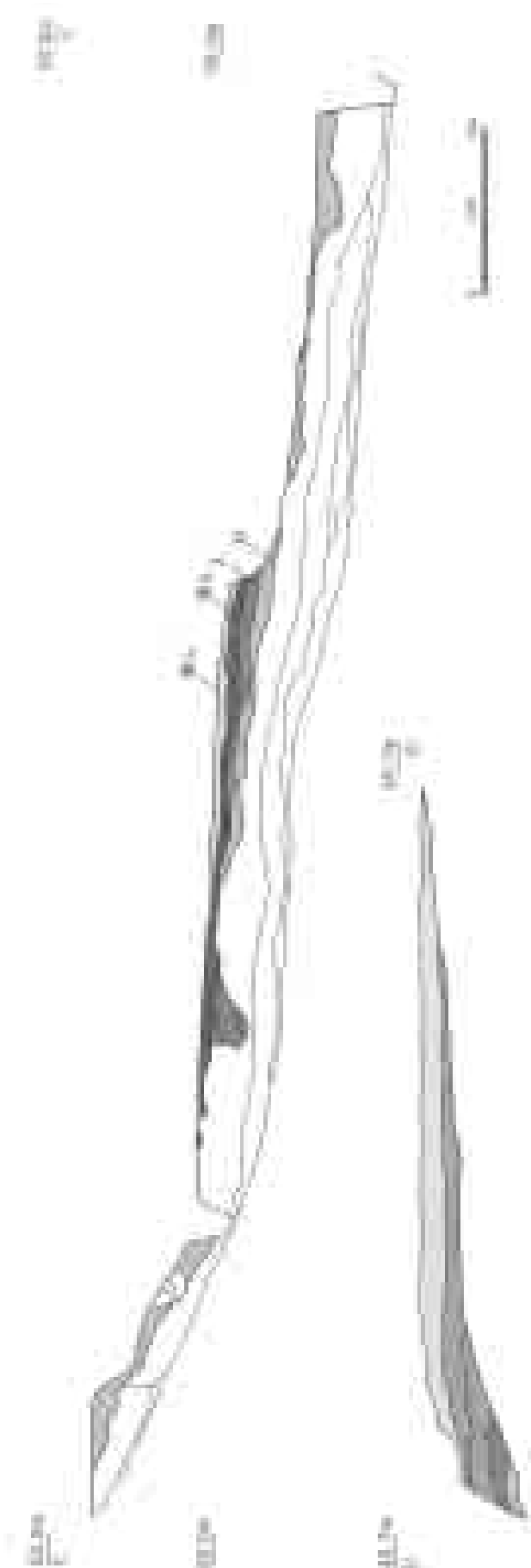


図5 調査地内土層断面(2)

お、Ⅶ・Ⅷ層の土質はⅠ～Ⅲ層に類似するが、  
ント・オパールはほとんど検出されていない  
10章12)。一方、土壌分析からは水田に関わ  
壤の可能性が指摘されている(第10章10)。

B区との関連性からも、これらはⅠ～Ⅲ層と同  
耕作に関わるものと考えられる。

層(T5-⑤・⑥層)：黒褐色粘質土。C・D区  
に広がり、0.2～0.3mの厚さで堆積する。遺  
非常に少ない。下面で耕作痕状の溝群を検出。  
時代後期～古代と考えられる。A・B区Ⅳ層に  
する。

層(T5-⑦・⑦a層)：褐色土。しまりわるい。  
はやや明るい褐色。部分的に炭を多く含む。  
D区谷部にあり、0.3～0.4mの厚みをもつ。古  
代前期の遺物包含層で、下面では竪穴住居2～  
土坑を検出した。A・B区Ⅴ層に対応する。

層(T5-⑧層)：黒色土。きめが細かく、や  
質。C・D区谷部に0.4～0.5mの厚さで堆積  
。縄文時代後期前葉の遺物包含層だが、遺物量  
非常に少ない。下面から土坑を検出。(中森)

(1) 辻 信広 2004「門前第2遺跡」『鳥取県  
における旧石器文化の様相』第21回中・四国  
旧石器談話会発表要旨・資料集



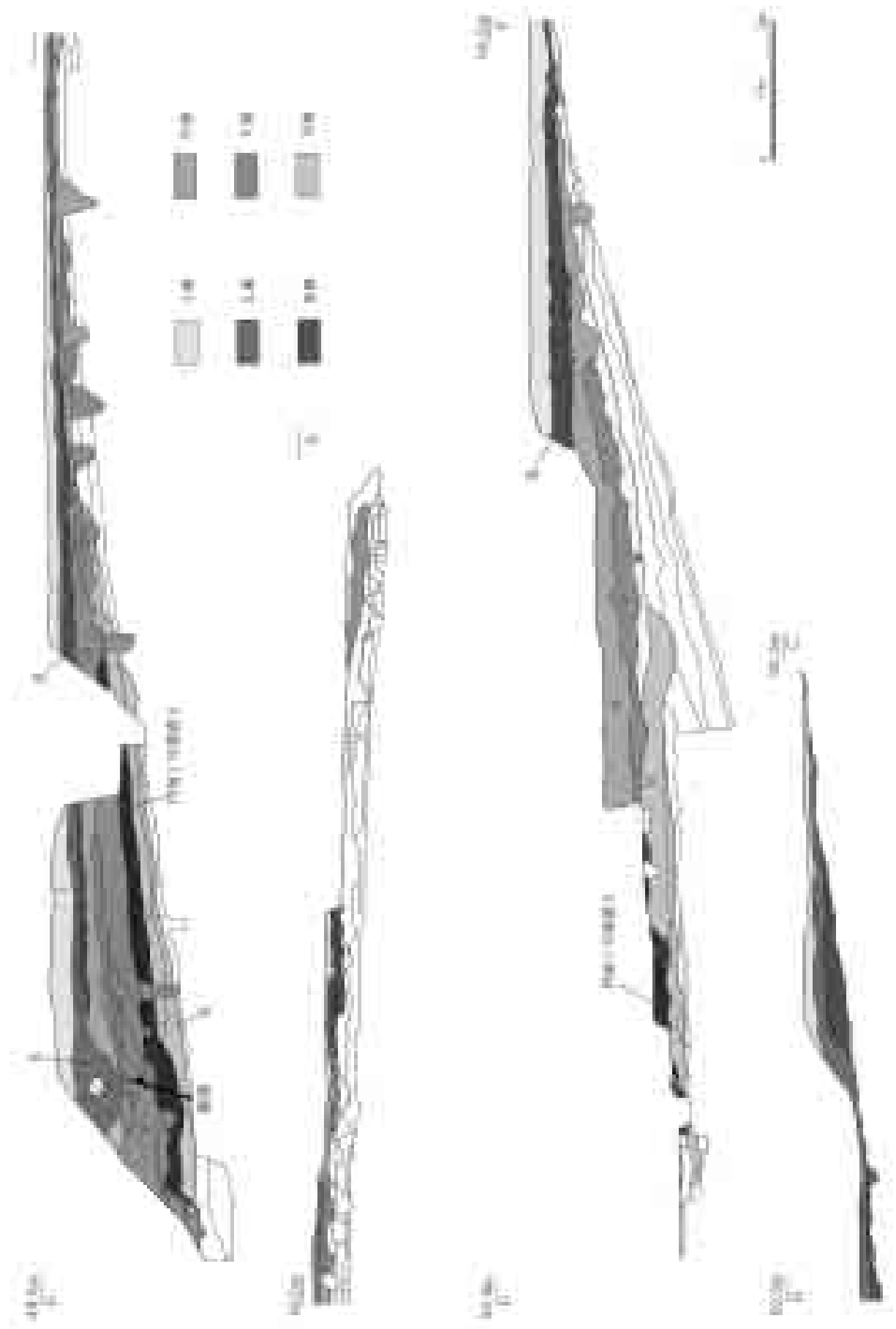


図6 調査地内土層断面（3）

## 第4章 縄文時代の調査

### 第1節 概要 (図7)

本調査地においては早期と後期の遺構を検出した。早期ではVI層下から配石、土坑、およびピットがある。それらはA・B区のD・E-3・4グリッドに集中し、そのほかの地区ではみられない。また後期は土坑と少数のピットのみでC・D区XI層下面を中心に分布し、若干A・B区においても確認できた。ピットについては建物を構成するような配列については確認できなかった。谷下層部で検出したものは遺存状況がよいが、谷肩部から丘陵平坦部のものは後世の削平による影響が大きい。

当該期の遺物はいずれの時期も非常に少ない。 (中森)

### 第2節 早期の遺構と遺物

#### 1. 配石群 (図8、カラー図版2、図版2、4-4)

配石群は谷最下部のE3杭周辺を中心に、丘陵平坦部へ向け東西方向に帯状の広がりを見せ、配石10のみが少し離れて位置する。

平坦部地山上で検出した配石1・2・10は浅いながら掘り込みをもつが、谷部の堆積土上で検出したものについては、配石6を除き明確な掘り形が確認出来なかった。また、配石の状況はそれぞれ異なり、集塊状、列状、平面的に散布するものがある。これらに用いられる礫にも30～40cm前後の大型、20cm前後(人頭大)の中型、10cm以下(拳大)の小型に分かれ、それぞれが組み合わされている。

遺構に関連して遺物はほとんど出土していないが、検出面および埋土からこれらは同時期のものと判断した。

#### 配石1 (図9、図版4-2)

D4グリッド南東隅に位置する。東側先端部はトレンチにより切られるが、平面は東側が細くなるひょうたん状を呈す。長軸は残存部で約1m、短軸は最大幅で0.95mを測る。深さは西側が約0.2mと深く、東側へ向けて浅くなる。人頭大ほどの礫が数個、底面よりやや浮いて出土した。埋土は褐色土系の単層である。遺物は出土していない。

#### 配石2 (図9、図版4-1)

E4グリッド北東隅、配石3・4の約2m西にあり、これらと直線的な位置関係をもつ。東側はトレンチによって切られるが、平面形は長楕円形を呈す。長軸は残存部で約1.5m、短軸は0.8m、深さ0.1mほどを測る。土坑内からは拳～人頭大の礫が疎らに出土した。土坑中央部のものがやや大きく、西端には拳大ほどのものが固まる。埋土は褐色土系の単層である。遺物は出土していない。

#### 配石3・4 (図9、図版4-1)

配石2の東側で、ほぼ直線的に並ぶ位置関係にある。長さ4.4m、幅0.5～0.9mの列状を呈し、明確な掘り形は確認できなかった。西側(配石3)は礫がやや疎らにあるのに対し、東側(配石4)は列状に密である。

配石3は径1.1mほどの中に拳大の礫を主体とし、礫同士がほとんど重ならず密にある。礫の中にはいくつか焼けた痕跡のものもみられたが、周辺に焼土や炭などは出土していない。



図7 縄文時代遺構分布



図8 早期遺構分布

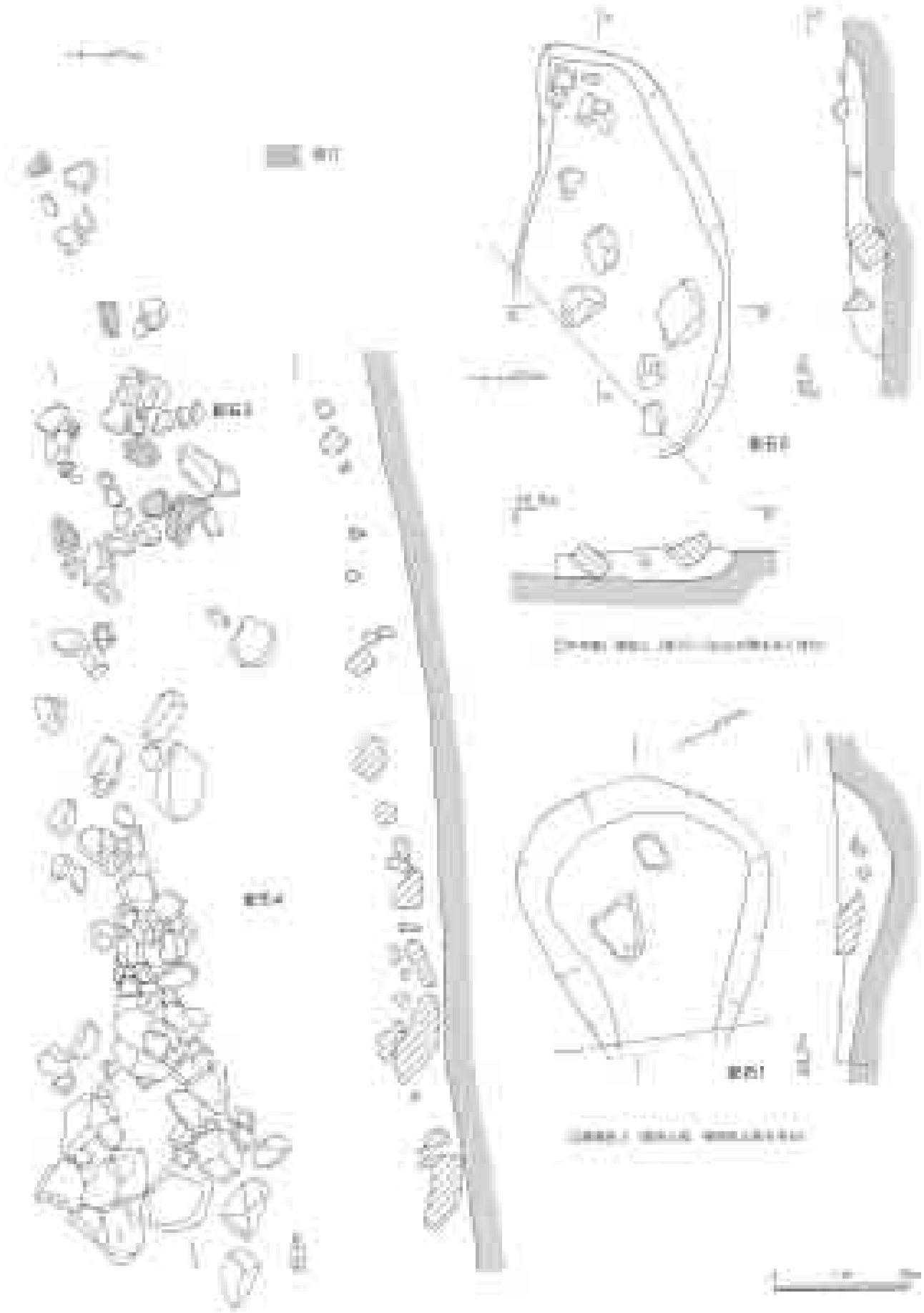


図9 配石 1～4

**配石 4** は東端部が径 0.8 m ほどの円形状に礫が固まり、そこから西へ直線的に礫が並ぶ。塊状部は人頭大の礫が主体である。中央は古墳時代のピットに切られたため空洞となっているが、そこにも数個の礫があったものが抜き取られていると考えられる。西側の直線部は 10cm 前後の拳大礫を主体とする。なお、配石 4 には配石 3 のような焼石はみられなかった。

#### 配石 5 (図 10、図版 3-1)

配石 4 と配石 6 などとの間には約 3 m の空間がある。その中の東西 2 m × 南北 3 m ほどの範囲に拳大礫、および炭化材が疎らに出土した。礫は疎らながら南北方向に帯状にあり、またそれに並行するように炭化材がその東側にみられる。配石中のもの (C 1) は木目が東西方向を向き、そのすぐ南東にあるもののみほぼ南北方向であった。さらに C 1 から 0.7 m ほど東に C 2 があり、この北側のもの (C 3) とともに概ね南北方向を向く。炭化材は長いもので長さ 0.5 m、幅 0.15 m ほどを測る (C 2)。

これらのうち 3 点 (C 1 ~ C 3)、および配石 6・7 出土炭化材について樹種同定を行なった結果、いずれもコナラ節であった。木質が重厚で強度が高いため、加工はやや困難だという (第 10 章 4)。周辺から柱穴は検出されず、建造物があったかどうかは不明である。また焼土などの焼けた痕跡もみられなかったため、これら炭化材が何に由来するものであるのかを明らかににはできない。

なお、配石 5 ~ 7 から出土した炭化材の年代測定を行ない、8,400 ~ 8,600 B P の年代が得られた (第 10 章 3)。

#### 配石 6 (図 10、図版 3-3、4-3)

配石 5 の東側に位置する。配石群中もっとも大きな礫が使われている。径は 30 ~ 40 cm を主体とし、これらが直径 0.9 m ほどの円形に配され、その間および南側に拳 ~ 人頭大の礫が密集する。また、大型の礫下層には長径 0.7 m、短径 0.5 m ほどの浅い掘り込みが確認された。さらに配石南東側に炭化材がまとまって出土し、これら (C 4・5) についても先述のように樹種同定、年代測定を行なった。

#### 配石 7 (図 10、図版 3-3)

配石 8 の西側 0.5 m のところに位置する。中心部は径 0.5 m ほどの範囲で、中央やや南に人頭大の礫を 1 個置き、その上部南側から下へかけて拳大の礫が積まれたように固まっている。また、南東部分には炭化材 (C 6) がみられた。

#### 配石 8 (図 10、図版 3-3 ~ 5)

配石 6 に北接し、わずかに 0.1 m の隙間がある。0.8 × 0.6 m ほどの範囲の南側には人頭大の礫を 2 段積み、その北側にある拳大の礫群との間から 1 個体分の深鉢 (1) が出土した。土器の破片はそれぞれ比較的大きくまとまり、ほとんどは内面が下になっていた。また胴部下位以下がなく、人為的に壊された可能性も考えられよう。

#### 配石 9 (図 11、図版 3-3)

配石 8 の北側 0.5 m ほどのところに位置する。長径 0.9 m、短径 0.5 m ほどの長形状に礫が固まる。人頭大のやや扁平な礫を主体として平面的に配し、拳大のものが若干その上面にのる。やはり明確な掘り形はみとめられず、ほぼ遺構面上に置かれたものと考えられる。

#### 配石 10 (図 11、図版 3-2)

配石 6 の南東 4 m ほどで、A・B 区谷のほぼ肩部に位置する。遺構の標高は谷部を挟み配石 1・2 や後述する土坑群と同じである。地山を幅 2.3 m、奥行き 1.1 m ほど削ってテラス状にしていると考えられる。中央やや北東よりに人頭大の礫がひとつあり、これを中心とするかのように、南東斜面部

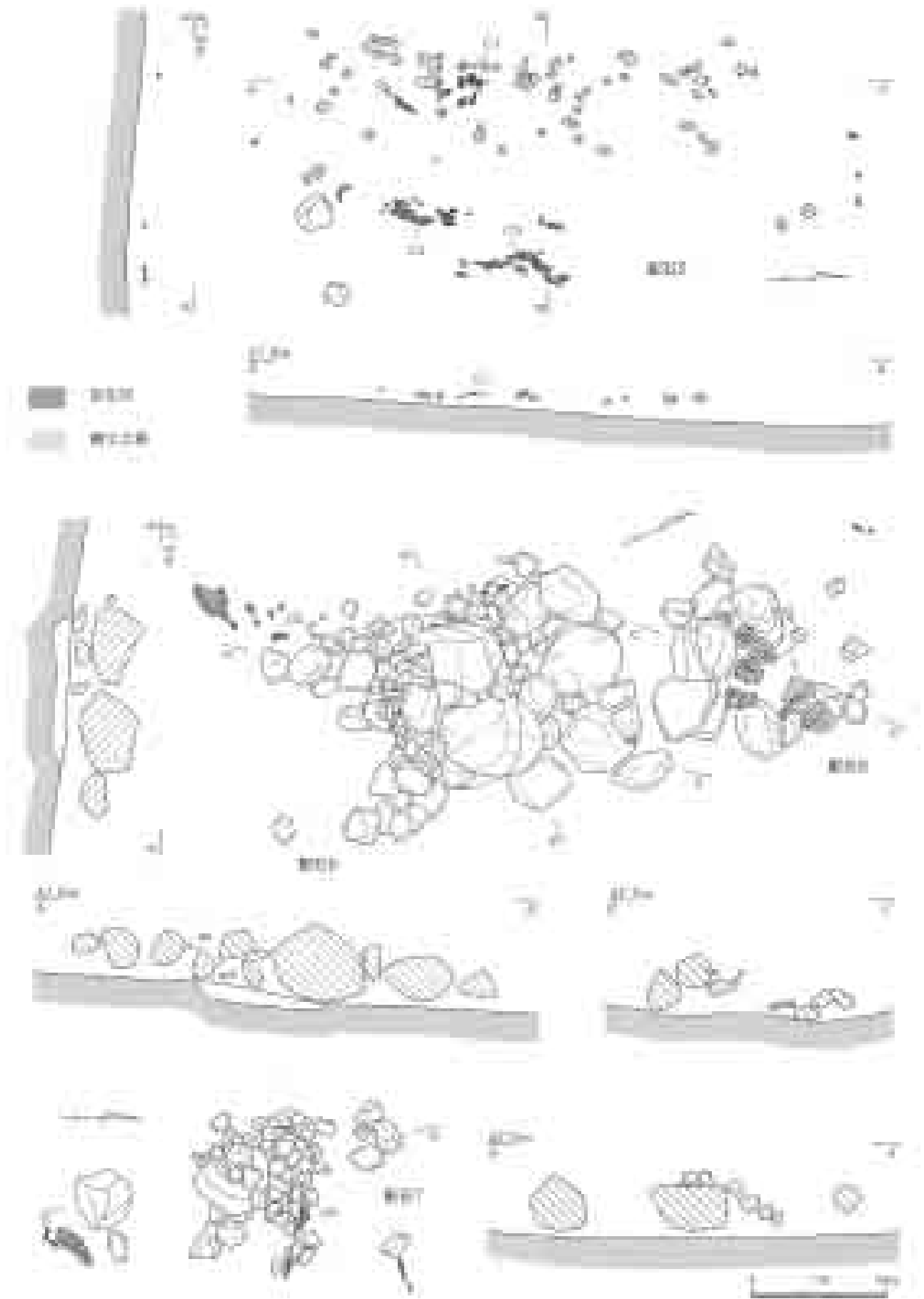


図10 配石5～8



を含めてその周囲に拳大のものが比較的密に散らばる。

## 2. 土坑群 (図 12、図版 5-1)

D・E 4 グリッド東側に集中する。ここはすでに後世の削平を受けているため包含層はなく、遺構は地山面で検出した。土坑は不定型なものが多く、検出した深さも浅い。この傾向は掘り形をもつ配石 1・2 と同様で、かつ埋土も灰褐色系と同じであることから、これら土坑は配石群と一連のものだと判断した。また、土坑 4・5 の切り合い関係から黄灰色土系が古く、灰褐色土系が新しいという 2 段階に分けられることがわかった。

なお、土坑内から土器などの遺物はまったく出土していない。しかし配石 1・2 が VI 層の遺存するほぼ際に位置し、そこから西には同層がみられない。そのため土坑群は大きく削平を受けていると考えられ、土坑群の中には配石と同じく礫を置くものがあつた可能性は高いと推測する。

### 土坑 1 (図 12)

配石 1 から約 8 m 北東と、土坑群から離れ単独で位置する土坑。長径 0.9 m、短径 0.4 m ほどを測



図 11 配石 9・10



る長楕円形を呈する。0.1 mほどと浅く底面は比較的平坦で、東側が一段（約5 cm）窪む。

**土坑2**（図12、図版5-5）

配石1の北約3 mのところの位置する。長径0.8 m、短径0.5 mほどを測る楕円形のもので、検出面からの深さは約0.15 mであった。埋土は上下2層に分かれ、両層に炭を多く含む。

**土坑3**（図12）

配石1の南側に隣接する土坑。長径1.7 m、短径1.0 mほどのやや菱形状を呈する。トレンチによって底面形状は不明確であるが、検出面からの深さは約0.25 mを測る。埋土は黄灰色土単層であった。

**土坑4**（図12）

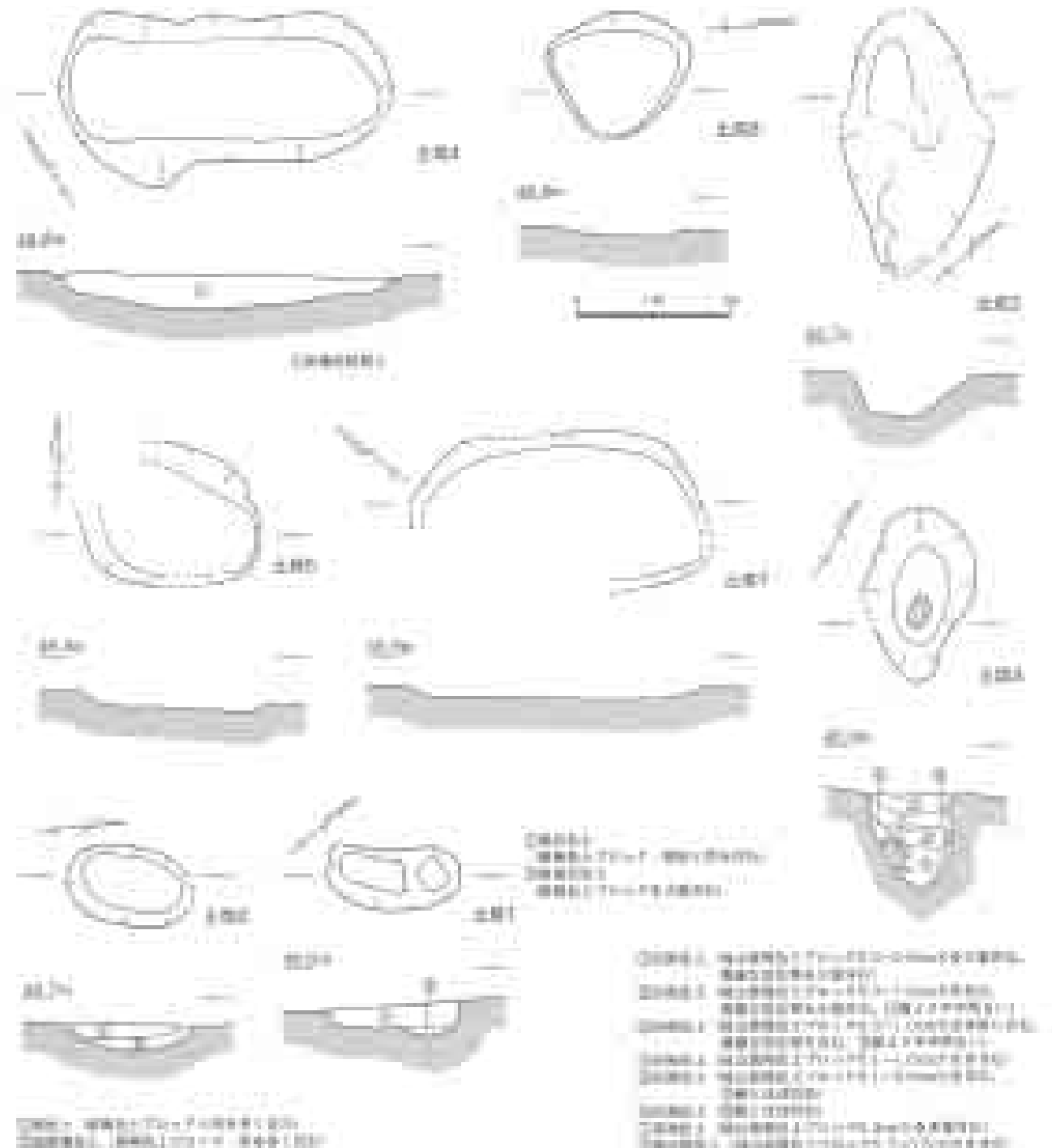


図12 土坑1～8

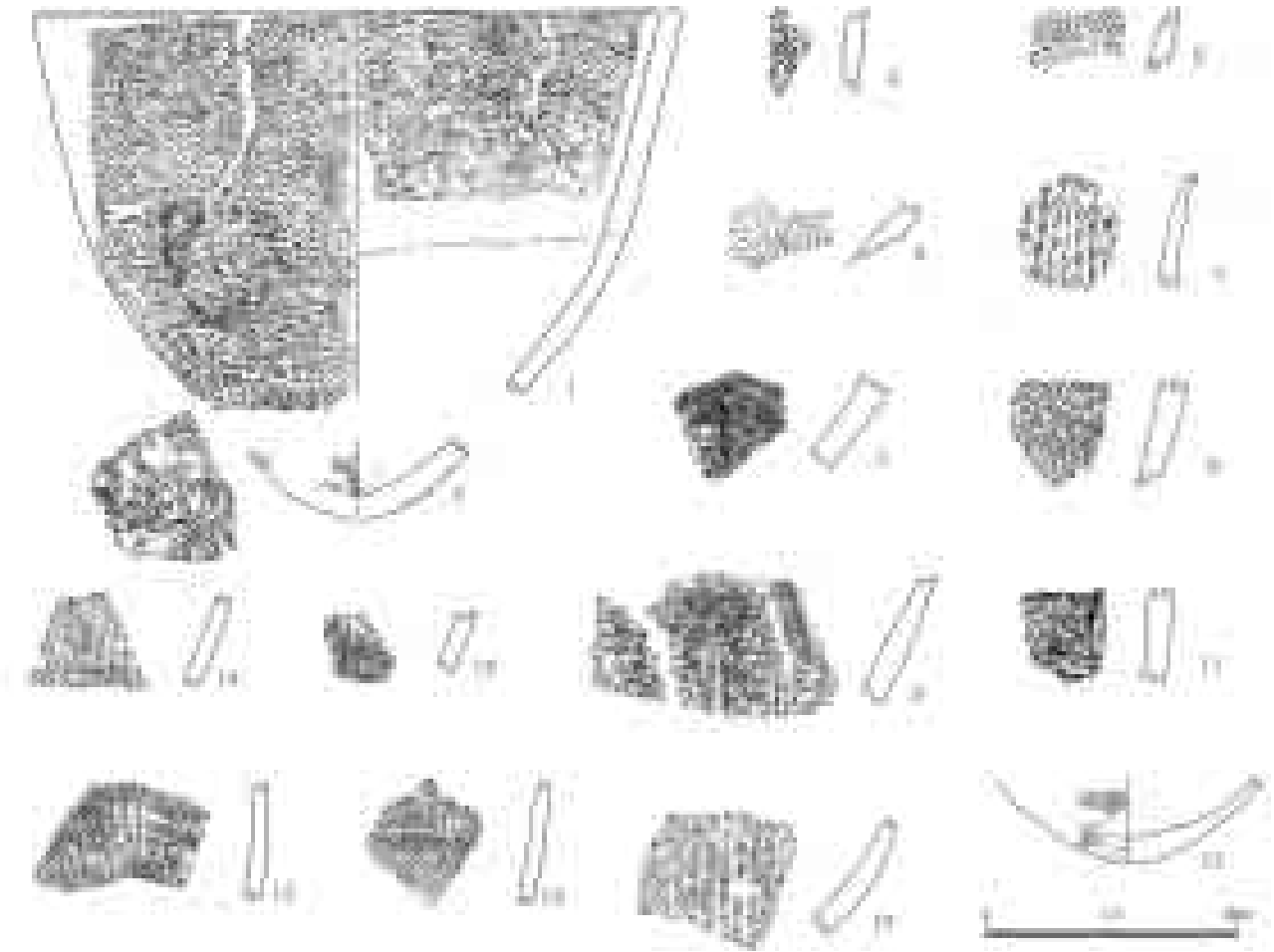


図 13 調査地内出土縄文土器（1）

長径 2.2 m、短径 0.95 mほどを測る大型の土坑で、土坑 5 を切る。深さは約 0.2 mあり、灰褐色土の単層であった。

#### 土坑 5（図 12）

土坑 4 に北西部を切られる。長径は概ね 1.2 m、短径約 0.95 mの楕円形状を呈し、深さは 0.05 mと非常に浅い。埋土は黄灰色土の単層である。

#### 土坑 6（図 12）

土坑 4 の南に位置し、長径 0.95 m、短径 0.85 mほどを測る三角形状を呈する。深さは 0.05 m以下と非常に浅い。埋土は灰褐色土であった。

#### 土坑 7（図 12）

土坑 5 の南、約 2 mに位置し、西部を時期不明の土坑 50 に切られる。長径 1.9 m、短径 1.1 mほどの長楕円形状を呈し、深さは 0.05 mほどの浅さである。埋土は黄灰色土の単層である。

#### 土坑 8（図 12）

E 5 グリッドほぼ中央に位置し、土坑群からは十数m西に離れる。長径 1.1 m、短径 0.7 mほどの不定楕円形状を呈し、深さは約 0.6 mである。底面中央には浅い長径約 0.2 mの楕円形状ピットがある。埋土は灰褐色土を主体とする。

### 3. 遺構外出土遺物（図 13、図版 7 - 3）

遺物は 1 が配石 8 から出土した他は、包含層などから若干みられたほどである。やはり E 2・3 グ

リッドを中心に、A・B区からの出土量が多い。2はG 4グリッドとかなり離れたところから出土したものであるが、胎土・文様などから1の底部である可能性が考えられる。また13は層位不明ながら、配石群掘り下げ中出土のものと思われ、山形文に伴う可能性がある。点数はポジティブな楕円文が多く、その単位から4～6、7、3・9・11、10の5種類が確認できた。14～16は縄文が施されるものである。時期的には降るものであろう。(中森)

### 第3節 後期以降の遺構と遺物

当該期の包含層は、C・D区谷部XI層である。この下面を中心に土坑を検出したほか、削平によって包含層のみられなかった谷肩部で検出したものについても、その埋土からこの時期のものとして判断した。遺構の在り方は、谷最下部、谷肩部、それらの中間部にそれぞれ地形（等高線）に沿って並ぶ。

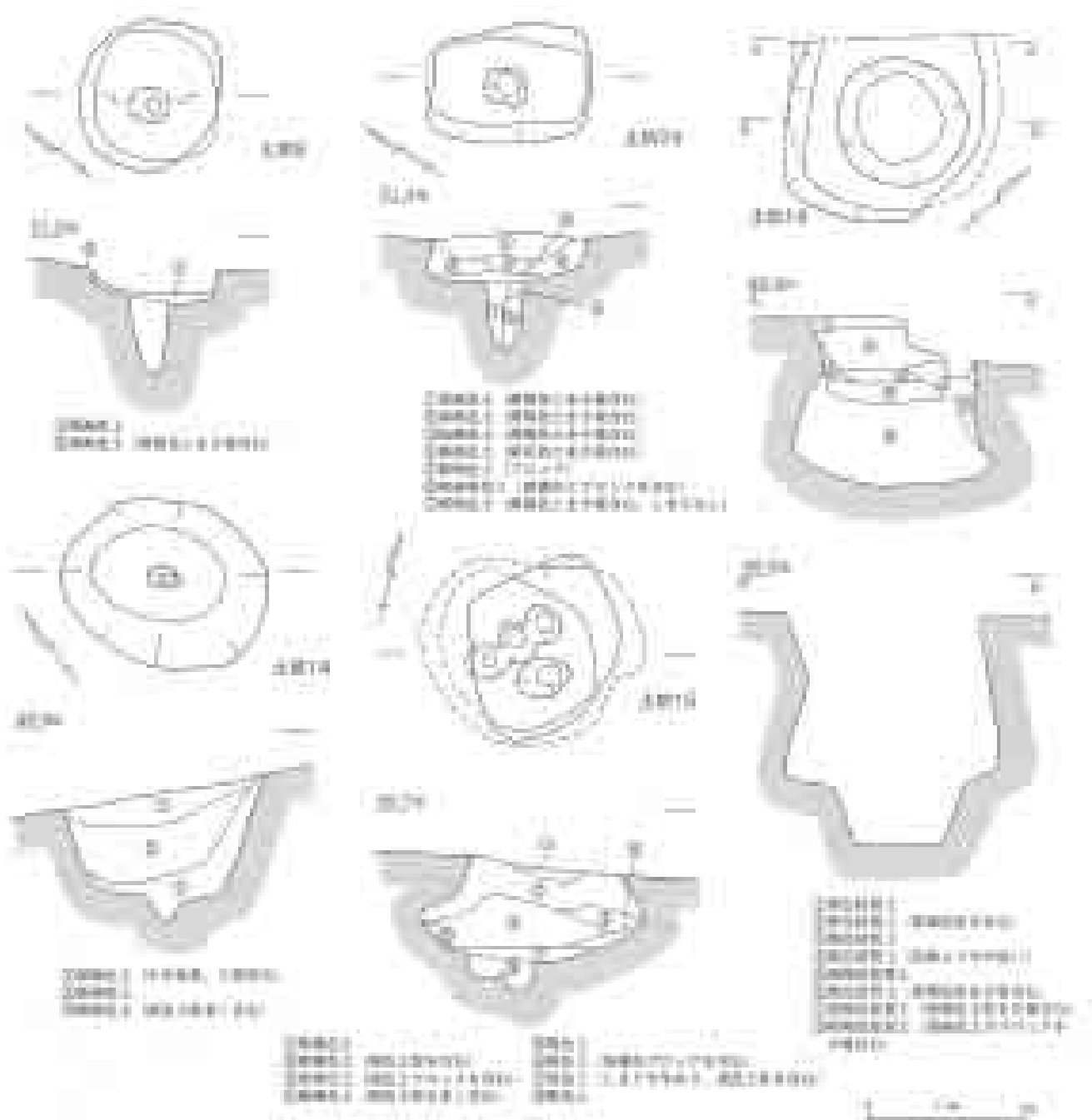


図14 土坑(1)

また、A・B区において包含層は確認できなかったが、土坑22からは後期の遺物が出土した。土坑21～23は浅い谷部の最下面に直線的に位置すること、それに埋土が類似することから当該期に含めた。

#### 土坑9 (図14、図版7-1)

I 11 杭の北東、谷肩部に位置する。径0.9 mほどのほぼ円形を呈し、検出面から底面までの深さは約0.2 mである。また底面中央に径約0.25 m、深さ0.45 mのピットがある。

#### 土坑10 (図15)

土坑9の北約3 mに位置し、長径0.9 m、短径0.8 mの隅丸長方形を呈す。検出面からの深さは約0.25 m。ほぼX I層相当のものが堆積する。

#### 土坑11 (図15、図版6-7)

G 10 グリッドの谷北側肩部で、土坑10から8 mほど北東に位置する。径1 m前後のほぼ円形を呈し、検出面からの深さは約1.05 mであった。埋土上層はやや厚いが、中位以下は0.1 m前後が互層に堆積する。

#### 土坑12 (図15、図版7-2)

G 9 グリッド、土坑11の7 mほど東に位置する。径約1.2 mのほぼ円形を呈し、深さは約1.4 mを測る。土坑11と同様埋土は、土坑中位以下は0.1 m前後が互層に堆積する。

#### 土坑13 (図15)

G 8 グリッド、土坑12の約4.5 m東に位置する。長径1.1 m、短径0.9 mほどを測るやや不定な楕円形を呈し、深さは約1.4 mであった。

#### 土坑14 (図14、図版5-4)

H 9 グリッドで、谷部最下面よりやや上がった斜面部に位置する。長径1.3 m、短径1.05 mほどの楕円形状を呈し、深さは山側で約0.8 mを測る。底面中央には長径0.2 mほどの楕円形を呈したピットがあり、深さは約0.15 mであった。埋土は山側から流入したように黒褐色土系のものが3層ある。

#### 土坑15 (図14、図版6-3)

I 9 グリッド、谷最下面の土坑群のうちもっとも高所に位置する。平面は長径1.2 m、短径1.0 mほどの菱形状を呈し、底面までの深さは約0.7 mを測る。いわゆる袋状を呈するもので、底面には長径0.25～0.35 m、深さ0.2 m前後のピットが4基密接する。土坑内の堆積は不規則で、底面上は薄い。またピット内は同一の埋土であった。

#### 土坑16 (図15)

H 8 グリッド、谷最下面で検出した。東側はトレンチで切られるが、長径0.8 mほどの円形を呈するものであろう。深さは約0.2 mを測る。埋土はX I層相当の単層であった。

#### 土坑17 (図15、図版6-1)

H 8 グリッド、土坑16の約2 m北東に位置する。長径0.75 m、短径0.6 mほどの楕円形状を呈し、深さは約0.3 mである。埋土はX I層相当の単層であった。

#### 土坑18 (図14、図版6-6)

谷最下面、G 7 グリッドに位置する。北西側はトレンチで切られるが、径1.3 m前後の円形を呈するものと考えられる。底面までの深さは約1.5 mを測り、土坑中位から底面へかけ裾広がりになる、いわゆる袋状を呈する。底面には径0.8 m、深さ0.4 mの土坑状ピットがある。また平面では確認できなかったが、断面観察によって土坑上位は別時期の土坑に切られていた可能性が考えられる。

土坑 19 (図 15)

F・G7グリッドにまたがり、土坑18の約5.5m北東に位置する。西側はトレンチで切られるが、長径1.2mほどの隅丸方形を呈すると思われる。深さは約0.4mで、上層にはXI層が厚く堆積する。

土坑 20 (図 15、図版6-4)

E6グリッド、谷最下面より南へやや上がったところに位置する。長径0.9m、短径0.7mほどの不定な楕円形状を呈する。深さは山側(東側)で約0.5mを測り、底面中央には長径0.15mの楕円形をしたピットがある。この上面から拳大の礫をピット上端を囲むように検出した。湧水のため底面をやや掘りすぎてしまったが、本来は礫がピット上端に置かれていたと考えられる。

土坑 21 (図 16)

F3グリッド、竪穴住居9床面下層から検出された。径0.9mほどのほぼ円形を呈し、検出面から

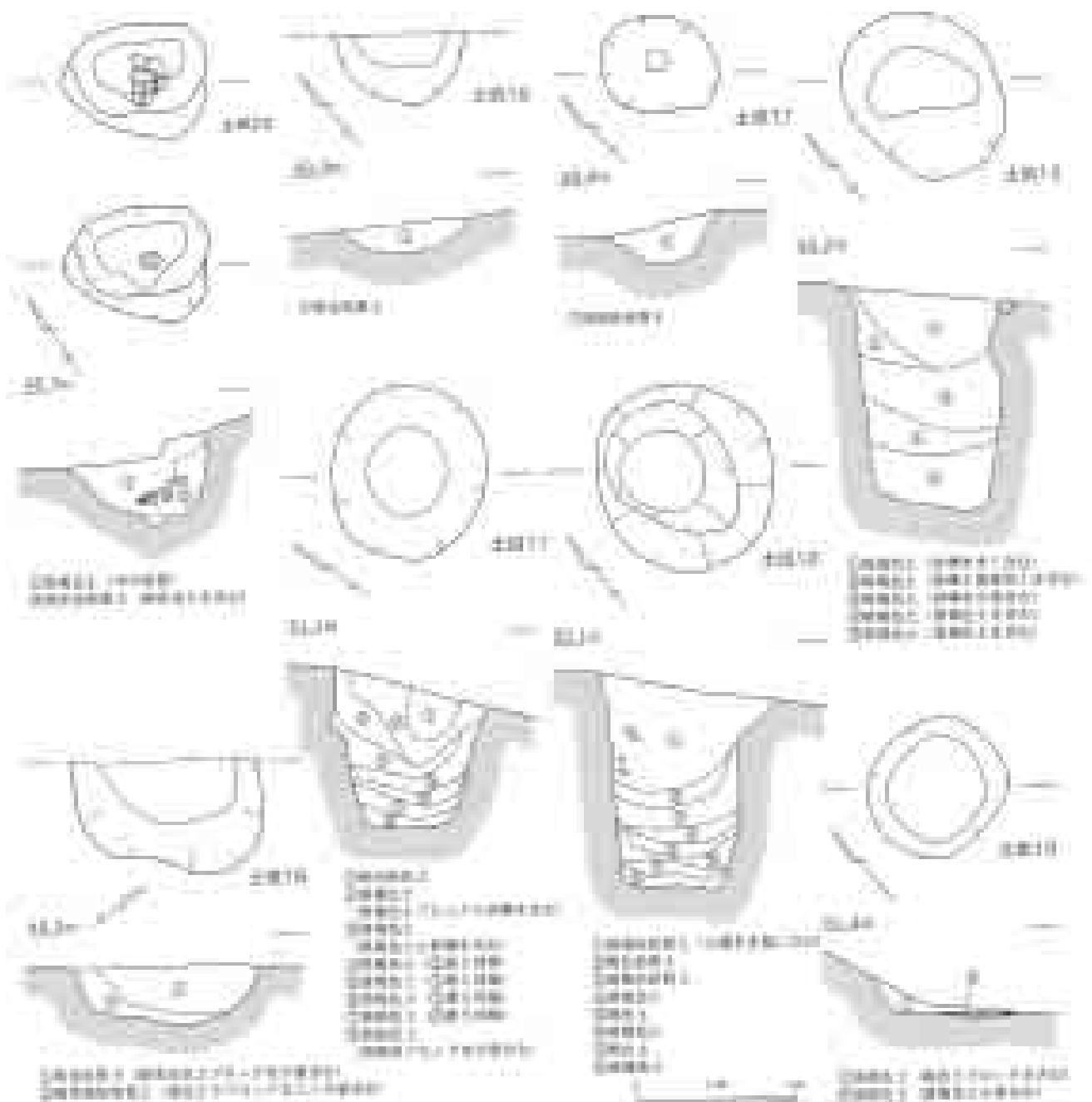


図 15 土坑 (2)

の深さは約 0.75 m を測る。断面をみると土坑中位から Y 字状に狭まっており、堆積状況と合わせると上位は別遺構であった可能性が考えられる。

**土坑 22** (図 16、図版 5-3)

竪穴住居 7~9 の南に近接し、土坑 21 からは約 5 m 南にある。径約 1 m の円形で、深さ約 1 m を測る。底面中央には長径 0.2 m の楕円形を呈したピットがあり、深さは約 0.2 m であった。

**土坑 23** (図 16、図版 5-2)

G 4 グリッド、土坑 22 の南約 5 m に位置する。長径 1.4 m、短径 1.0 m ほどの隅丸長方形を呈し、深さは山側で約 1.6 m を測る。底面中央には長径 0.2 m、深さ 0.3 m ほどのピットがある。

**土坑 24** (図 14、図版 6-2)

H 6 グリッドに位置し、長径 1.0 m、短径 0.75 m ほどを測る隅丸方形を呈するもの。後世の削平を受けているため、検出面から底面までの深さは 0.3 m ほどである。底面中央には径約 0.2 m の方形を呈し、深さ 0.4 m のピットがある。埋土が黒褐色土系で、①層から粗製深鉢とみられる土器片が出土したことから、当該期と判断した。

**遺構外出土遺物** (図 17、図版 7-3)

ここでは後期~弥生時代前期のものについてまとめた。この中で遺構に伴って出土したものは 19 のみである。そのほかのうち後期前葉の土器は XI 層から大半が出土した。また 32 は集石 1 内から出土。33 は X 層中のもので、本調査地唯一の弥生時代前期の甕である。 (中森)

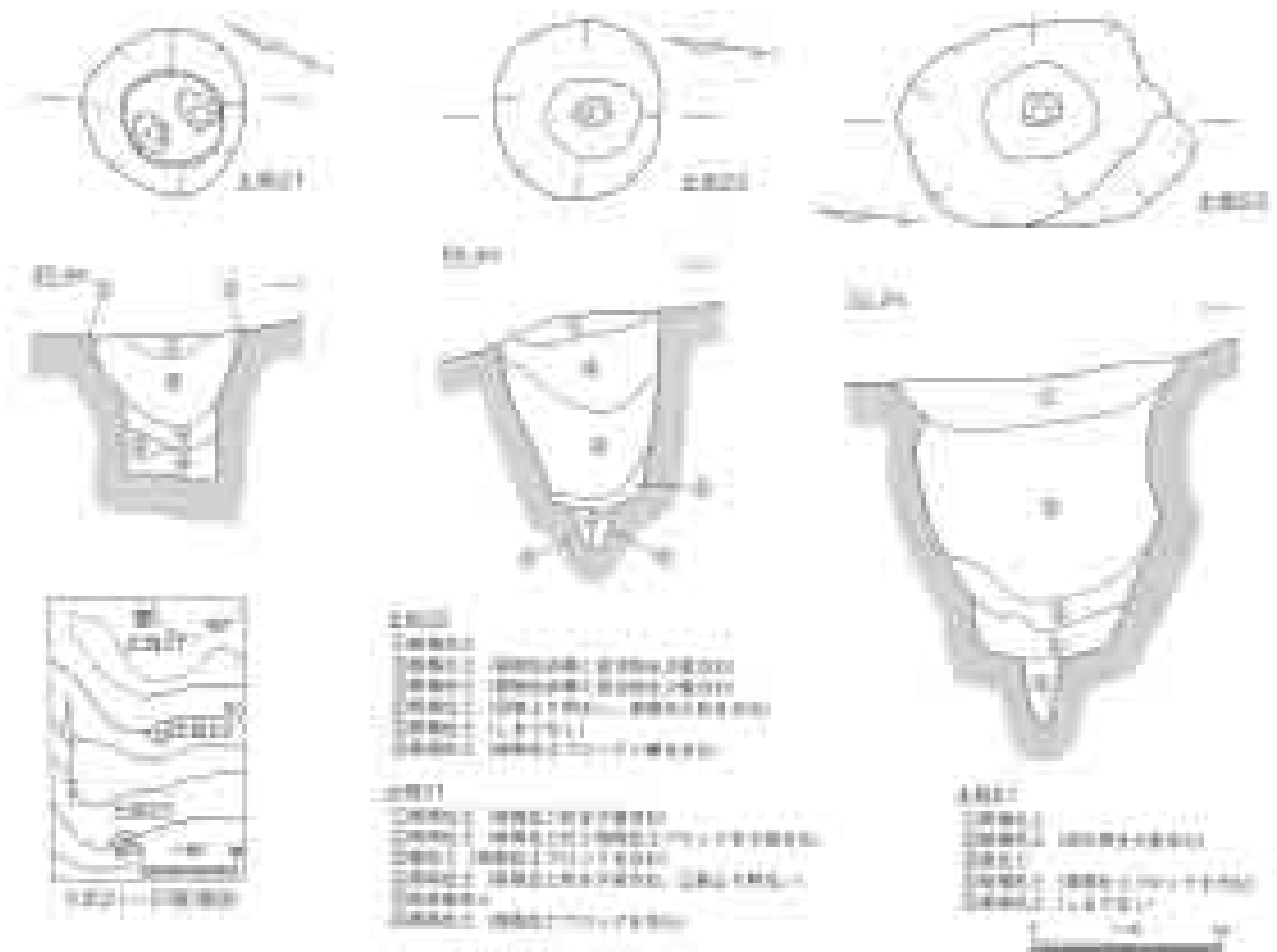


図 16 土坑 (3)

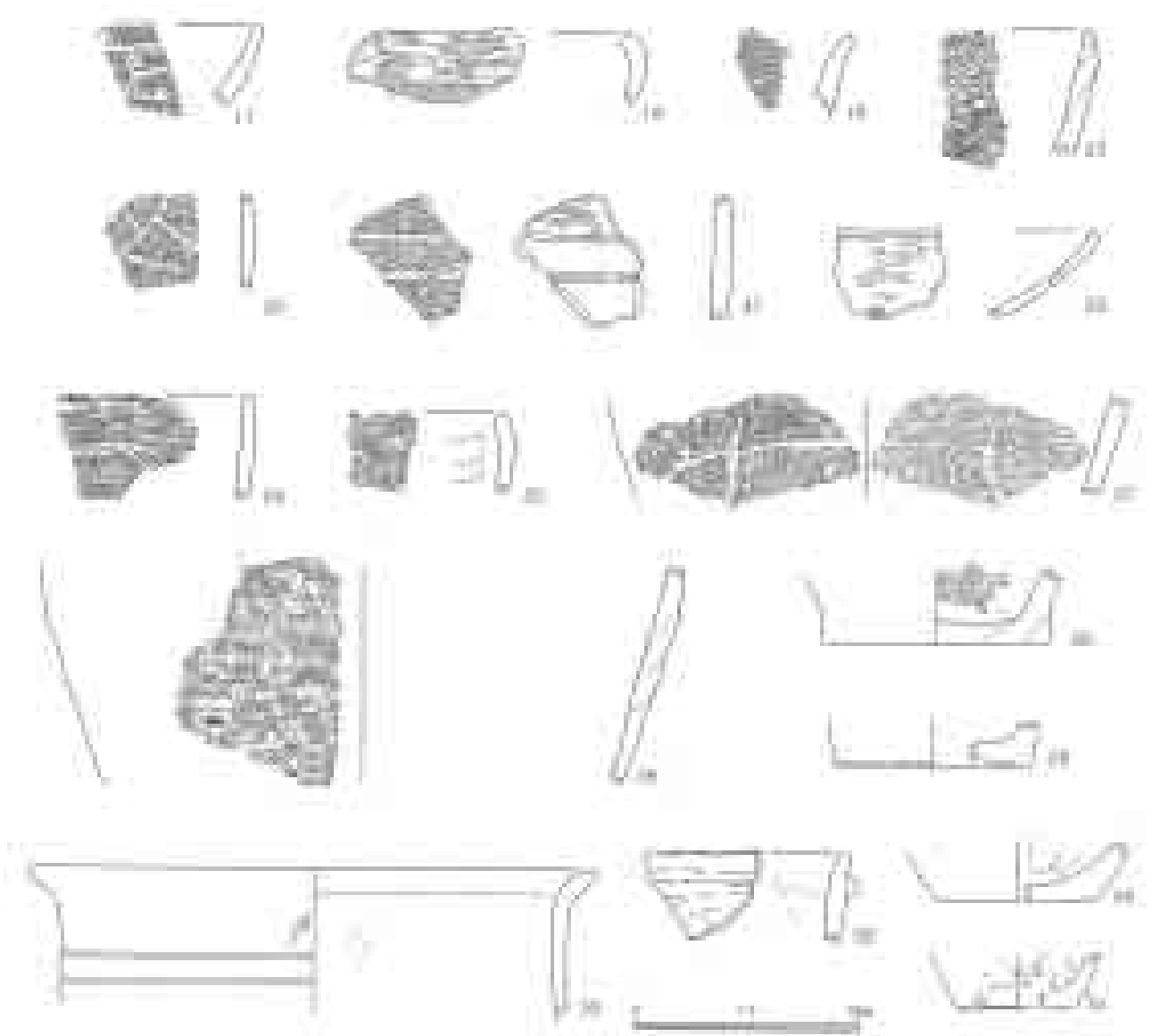


図 17 調査地内出土土器 (2)

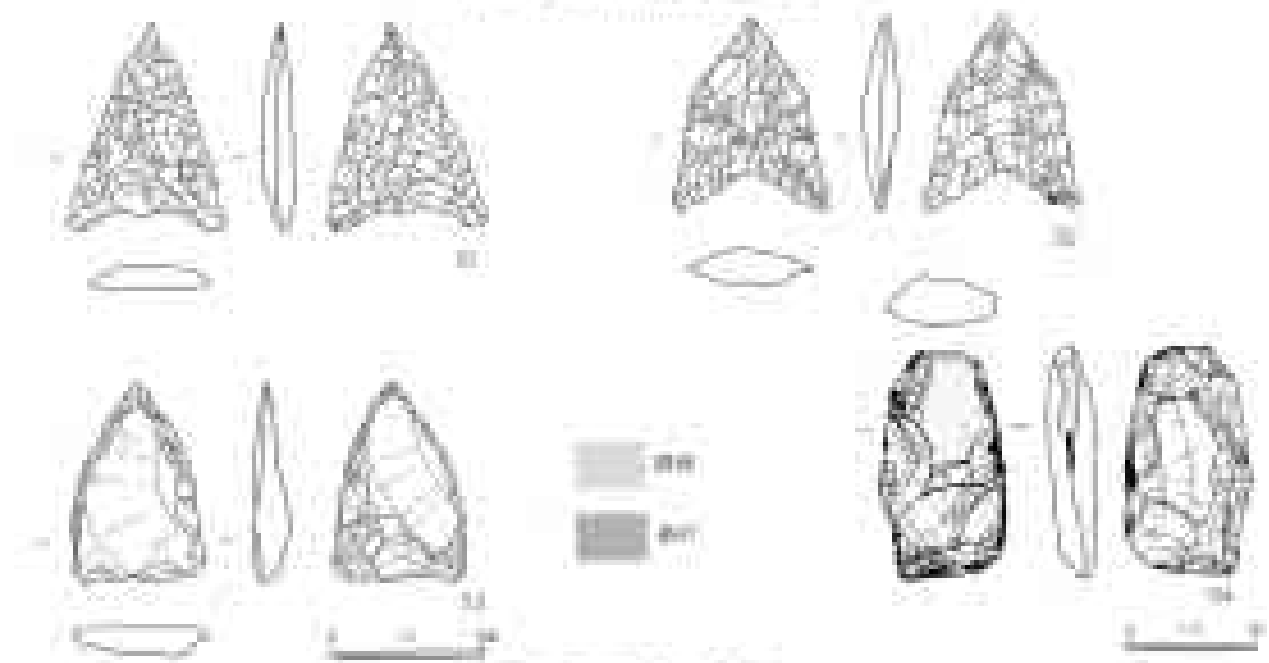


図 18 調査地内出土石器

表2 縄文時代土器観察表

No.	図No	造層位	器種	法量 (cm)		特 徴	胎土成	色 調	残存率	備 考
				口径	器高					
1	13	集石8	深鉢	※25.6	△15.3	胴部中位でやや屈曲し、口縁は直線的に外傾する。口縁端部は丸く収める。内面上部、および外面の全面に山形文が横位に施文される。口縁内面は1単位で、幅4cmほどの施文具と考えられる。胴部屈曲部内面には接合痕状のものがみられ、接合により屈曲したと思われる。内面は横ナデ。胴部下位は欠損し、口縁から胴部もほぼ半しか遺存していない。意図的に壊された可能性がある。外面に煤付着。	粗良好	黄褐色	口径1/2	
2	13	G4 P115	深鉢底部	—	△3.2	尖底状の深鉢底部。外面には山形文が施文される。内面は調整不明。底に煤が付着。外面はクレーター状に剥離・欠損する。1と同一個体か。	粗良好	明黄褐色	—	
3	13	E2 VI層	深鉢	—	△3.9	胴部下位の破片。外面には一部山形文が横位に施文される。以下はナデ。内面は粗いナデか。出土地点から1と同一個体と考えられる。	粗良好	淡黄褐色	—	
4	13	E2 VI層	深鉢	—	△3.4	ポジティブな長径6mmほどの小さい楕円文が横方向に連続する。内面ナデ。	粗やや軟	淡黄褐色	—	
5	13	D3 VI層	深鉢	—	△2.5	ポジティブな長径6mmほどの小さい楕円文が横方向に連続する。内面ナデ。4と同一個体。	粗やや軟	淡黄褐色	—	
6	13	F3 IV層	深鉢	—	△2.6	ポジティブな小型の楕円文が斜方向に2単位みられる。施文方向から底部に近い部位と判断した。4・5と同一個体である。	粗やや軟	淡黄褐色	—	
7	13	E2 VI層	深鉢	—	△4.5	長径8mmほどのポジティブな楕円文が縦位に密接施文される。上部はやや屈曲して外反するもので、口縁に近い部分と考えられる。	粗やや軟	淡黄褐色	—	
8	13	F7 VI層	深鉢	—	△4.3	長径5～6mmほどのポジティブな楕円文が縦位に密接施文される。内面はナデ。全体に磨滅する。	やや粗軟	橙褐色	—	
9	13	F7 X1層下面	深鉢	—	△5.3	磨滅が甚だしいが、胎土や色調、出土地点から8と同一個体と考えられる。内面はやや雑なナデ。下位の器壁が厚くなるため、底部に近いものと判断した。	やや粗軟	橙褐色	—	
10	13	F3 X1層	深鉢	—	△5.1	磨滅が甚だしいが、長径6mm前後のポジティブな楕円文が縦位に密接施文される。胎土や色調、文様から8と同一個体と考えられる。やや器壁が丸みをもち、底部へ向かう胴部中位の破片であろう。	やや粗軟	橙褐色	—	
11	13	F7 X1層	深鉢	—	△3.3	磨滅が甚だしいが、長径5mm前後のポジティブな楕円文が横位に施文される。胎土や色調から8～10と同一個体と考えられる。そうであれば、胴部上位の破片と推測される。	やや粗軟	橙褐色	—	
12	13	D2 土器溜南VI層	深鉢	—	△4.3	尖底な底部破片。外面は雑なナデで、上位に植物質な条痕がみられる。尖底部は焼成時の黒斑。内面は丁寧なナデで、尖底部は指オサエがみられる。全体に黒斑化。焼成良好で硬質。	密良好	淡黄褐色	—	
13	13	排土中	深鉢	—	△2.5	外面は縦位に燃糸、内面はナデ。	やや粗やや軟	淡褐色	—	配石掘り下げ中出土
14	13	E3 II層	深鉢	—	△3.7	外面LR縄文、内面ナデ。15と同一個体。	粗やや軟	淡黄褐色	—	
15	13	E3 V層	深鉢	—	△4.7	外面LR縄文、内面ナデ。	粗やや軟	淡黄褐色	—	
16	13	E3 VI層	深鉢	—	△3.8	外面RL縄文、内面ナデ。	粗やや軟	淡褐色	—	
17	17	G4 III層	深鉢	—	△3.8	やや丸みをもって立ち上がる口縁部。外面上部に口縁と並行する沈線、その下に逆十字状に沈線があり、その中をRL縄文。内面ナデ。中津式。	粗やや軟	淡黄褐色	—	
18	17	G7 X1層	深鉢	—	△3.3	内湾する口縁部。口縁に並行するように沈線があり、その下にLR縄文。沈線上は細かいミガキ。内面はナデか。	粗良好	暗灰色	—	
19	17	F4 土坑22	深鉢	—	△3.0	緩やかに外傾するもの。横方向に並行する細身の沈線と、上位は斜方向の2本の沈線がある。斜方向沈線間に縄文がみられるが、磨滅により不明。	粗やや軟	暗褐色	—	
20	17	H7 X1層	深鉢	—	△4.2	破片下位に1条の沈線があり、その下をLR?縄文。全体に磨滅。	粗やや軟	黄灰色	—	
21	17	G7 X1層	深鉢	—	△5.6	帯状に沈線が並行し、その中をLR縄文。	やや粗良好	淡黄褐色	—	
22	17	E2 V層	浅鉢	—	△3.9	わずかに湾曲するもので、口縁端部内側は肥厚する。外面はミガキ、内面はナデ。胴部には外側から穿孔される。	やや粗良好	淡黄褐色	—	
23	17	排土中	深鉢	—	△5.9	粗製の深鉢口縁部。口縁は断面三角形形状になり、端部はキザミが連続する。外面二枚貝条痕、内面はナデ。	粗やや軟	暗灰褐色	—	
24	17	E3 V層	深鉢	—	△4.6	粗製深鉢口縁。外面条痕、内面ナデ。器壁薄い。	やや粗良好	淡黄褐色	—	
25	17	I9 IX層	深鉢	—	△3.6	粗製深鉢口縁。外面条痕、内面ナデ。	粗やや軟	暗灰褐色	—	
26	17	G5 X1層	深鉢	—	△9.7	粗製深鉢胴部。外面条痕、内面ナデ。	粗やや軟	淡黄褐色	—	
27	17	G7 X1層	深鉢	—	△4.5	粗製深鉢。外面条痕。内面は二枚貝条痕。	粗やや軟	淡黄褐色	—	
28	17	G8 X1層	深鉢	(8.2)	△3.0	平底の底部。内面は二枚貝条痕。	粗やや軟	淡黄褐色	—	
29	17	G8 X1層	深鉢	(※8.0)	△2.0	窪み底になる底部。内面は黒斑。	粗やや軟	淡黄褐色	—	
30	17	H8 X層	深鉢	(※6.4)	△2.5	底径が小さく、やや丸みをもって立ち上がる。	粗やや軟	暗灰褐色	—	
31	17	E3 V層	深鉢	(※6.8)	△3.7	底径が小さいもの。外面はナデ、内面はケズリ。	粗やや軟	淡褐色	—	
32	17	E2 集石1	深鉢	—	△3.9	口縁端部から下がって突帯がつくもの。突帯上は無刻み。突帯下に指オサエ、内面ナデ。	やや粗やや軟	淡褐色	—	
33	17	E6 X層	甕	※25.4	△6.6	全体に磨滅甚だしい。頸部に2条の平行沈線。外面にはハケメがあるか?	やや粗やや軟	暗橙褐色	—	

表3 縄文時代石器観察表

△残存値

No.	遺構・層位	図No.	種別	法量 (cm), g (kg)				材質	備考
				最大長	最大幅	最大厚	重さ		
S1	I 9 XI層	18	石鏃	2.6	2.1	0.35	2.0	黒曜石	凹基式
S2	K10 IX層	18	石鏃	2.6	2.1	0.48		黒曜石	凹基式
S3	H3 表土	18	石鏃	2.7	1.8	0.40	2.0	安山岩	平基式
S4	H8 VII層	18	打製石斧	9.1	5.1	1.9	110.0	無斑晶安山岩	装着痕・使用痕有



表3 縄文時代ピット一覧

( ) は残存値、底面は標高

No	グリッド	土色 (cm)	長軸-短軸, 深さ		底面 (m)	備 考	No	グリッド	土色 (cm)	長軸-短軸, 深さ		底面 (m)	備 考
484	H9	XI層	21.5-(20.0)	26.2	49.1		686	E4	VI層	42.5-25.0	45.5	48.1	
485	H9	XI層	(22.0)-22.0	32.9	49.0		689	E4	VI層	44.0-(34.0)	11.0	48.5	
641	J10	XI層	29.5-27.0	9.2	49.6		691	E4	VI層	50.0-48.0	22.8	48.4	
642	H9	XI層	19.0-19.0	17.6	49.0		692	E4	VI層	32.0-32.0	10.2	48.6	ATブロックを含む
643	H9	XI層	23.0-20.5	34.1	48.7		694	E4	VI層	30.0-(23.0)	18.4	48.4	
651	H9	XI層	28.0-25.0	28.8	49.1		700	E3	VI層	25.0-23.0	13.9	47.7	
652	H9	XI層	33.0-20.0	22.7	48.9		701	E3	VI層	18.0- -	-	-	
655	G7	XI層	22.0-20.0	25.1	48.8		702	E3	VI層	(50.0)-52.0	25.9	47.4	
656	G7	XI層	24.0-19.0	21.0	48.8		703	E4	VI層	-	-	-	
657	G7	XI層	27.0-24.0	41.5	48.7	2-8mm 大礫・炭混	704	D4	VI層	(38.0)-30.5	9.7	48.6	
658	G7	XI層	26.5-22.5	32.3	48.8	炭混	705	D3	VI層	(32.0)-(27.0)	12.2	47.6	
659	F6	XI層	23.5-16.5	21.9	48.4		706	D4	VI層	42.0-40.0	44.5	47.9	
661	I8	XI層	15.5-15.0	22.9	49.5		707	D4	VI層	27.5-23.0	31.7	48.2	