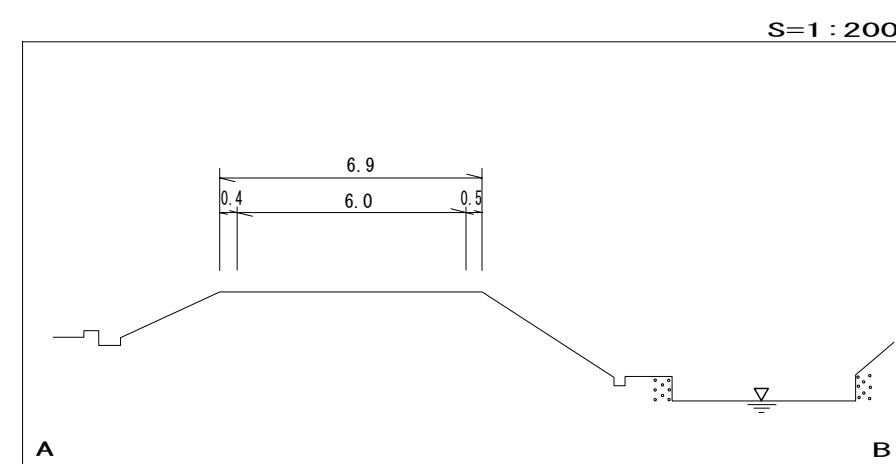
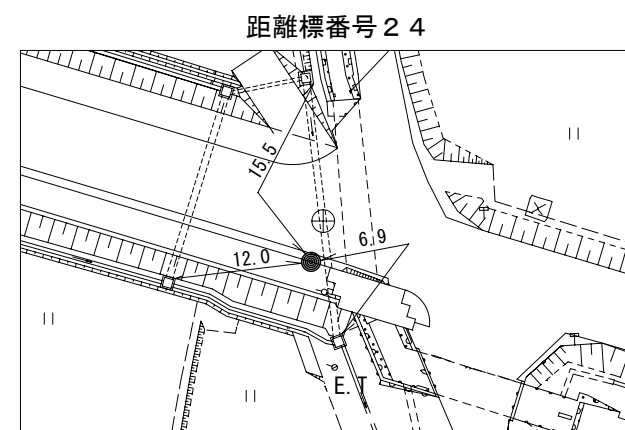
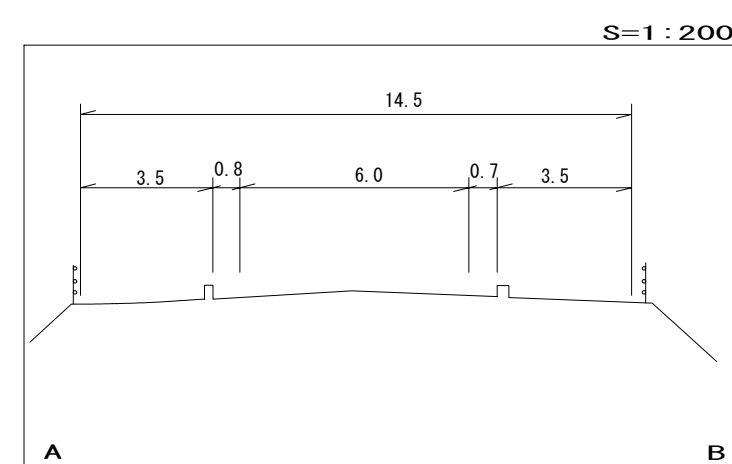
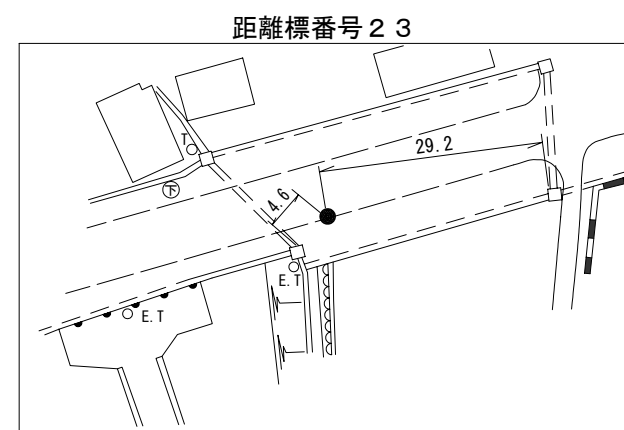


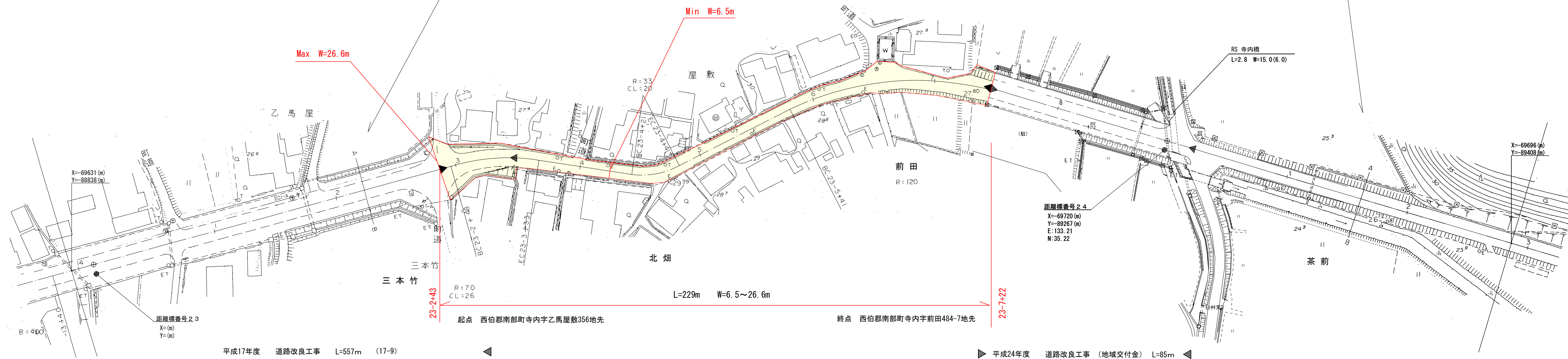
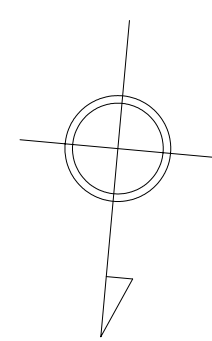
道路台帳平面図

鳥取県

調整年月	平成 25 年 3 月	図面縮尺	1:1,000	路線コード	21-001	道路種別	主要地方道	路線名	溝口伯太線	区間	23-0~24-2	図面番号	33-23
------	-------------	------	---------	-------	--------	------	-------	-----	-------	----	-----------	------	-------



変更前



車道幅員	W=6.0	23-3 +2.5	W=5.0	23-6 +1.3	W=6.0				
路面種類	A								
縦断勾配	0.5%	26.9	2.4%	29.4	1.3%	27.4	0.9%	26.5	0.7%
距離程	23-2 +3.8	23-4 +4.1	23-7 +4.2	24-0 +4.6					