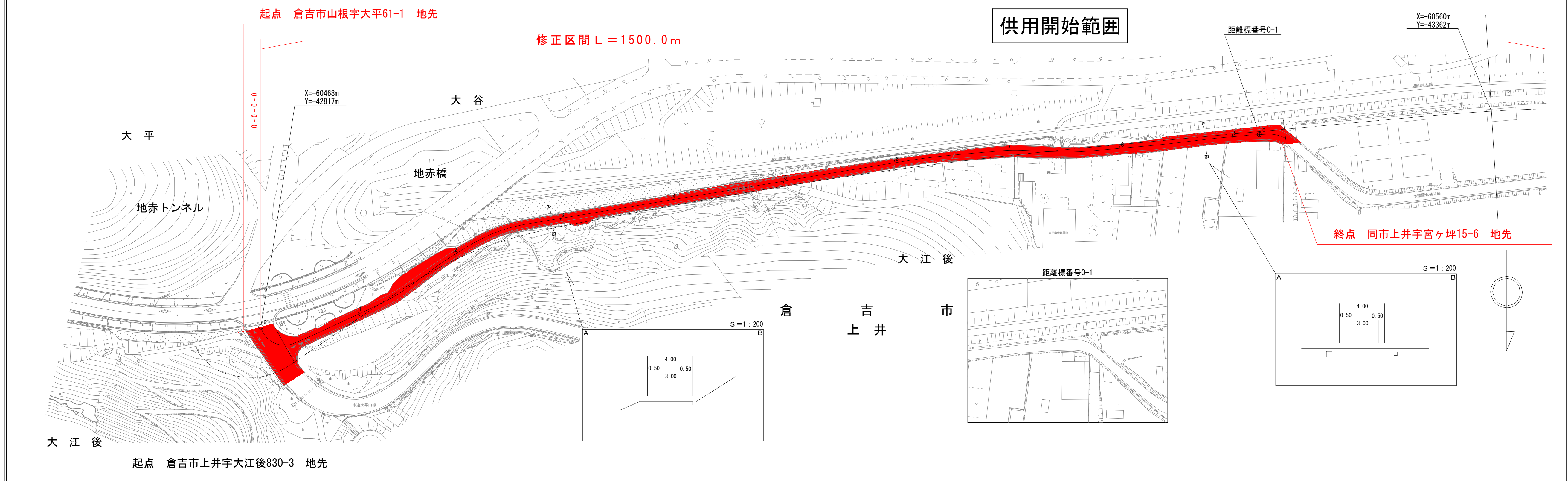


道 路 台 帳 付 図

鳥 取 県

調整年月	平成 27 年 6 月	図面縮尺	1 : 1000	路線コード	22-201	道路種別	一般県道	路線名	上井北条線	区間	0-0-0 ~ 0-1-0	図面番号	10-1_1
------	-------------	------	----------	-------	--------	------	------	-----	-------	----	---------------	------	--------



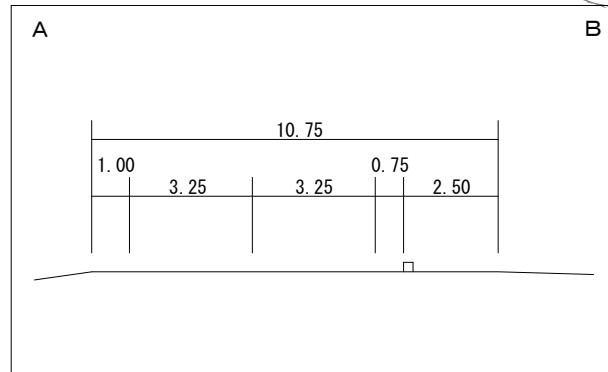
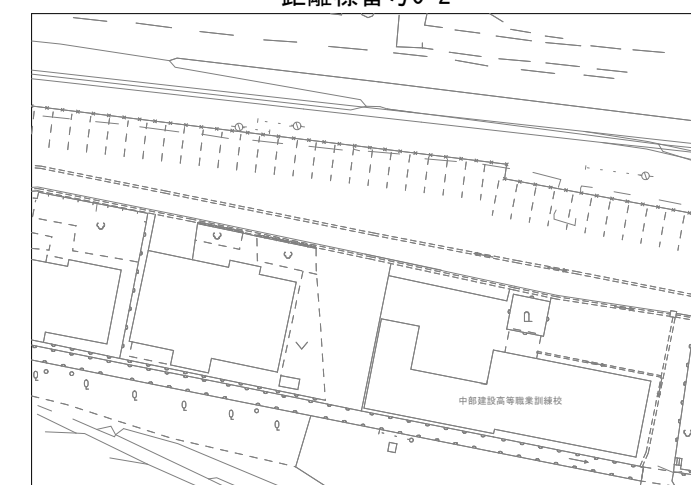
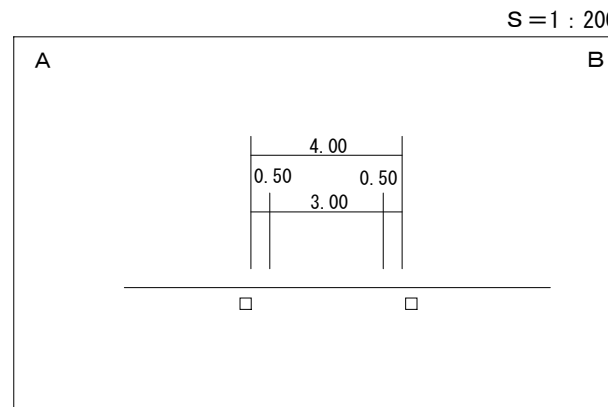
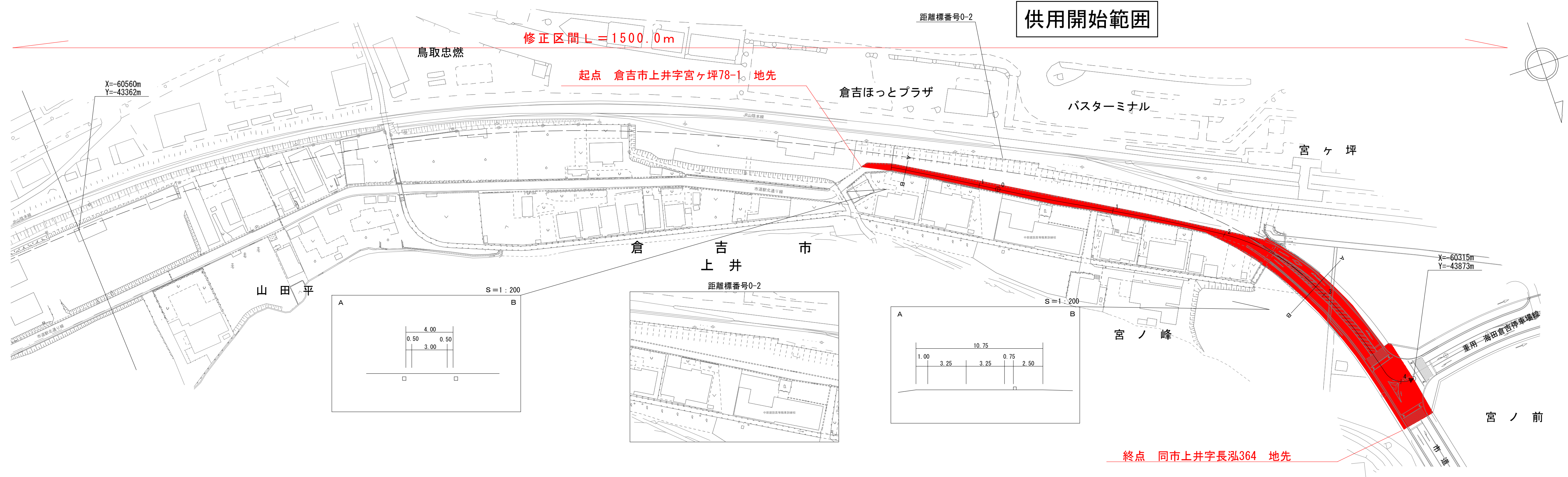
車道幅員													
路面種類													
縦断勾配	36.30 0-0-0	8.0%	27.90 0-0-2	6.1%	16.60 0-0-6	3.4%	11.00 0-1-0	+7					
距離程	+14			+20			+4						

椿コンサルタント株式会社

道 路 台 帳 付 図

鳥 取 県

調整年月	平成 27 年 6 月	図面縮尺	1 : 1000	路線コード	22-201	道路種別	一般県道	路線名	上井北条線	区間	0-1-2 ~ 0-2-4	図面番号	10-1_2
------	-------------	------	----------	-------	--------	------	------	-----	-------	----	---------------	------	--------



車道幅員	W = 4.0	W = 6.5
路面種類	A	A
縦断勾配		
距離程		

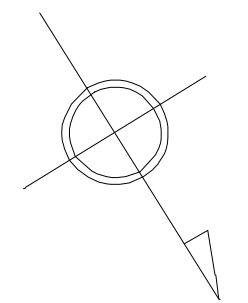
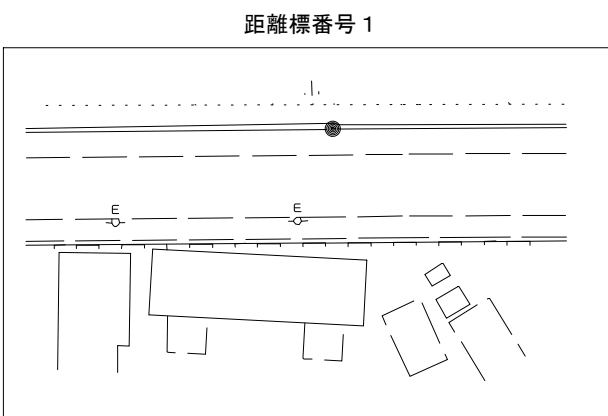
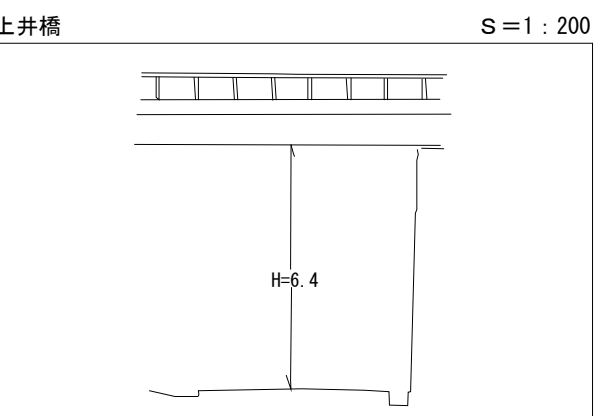
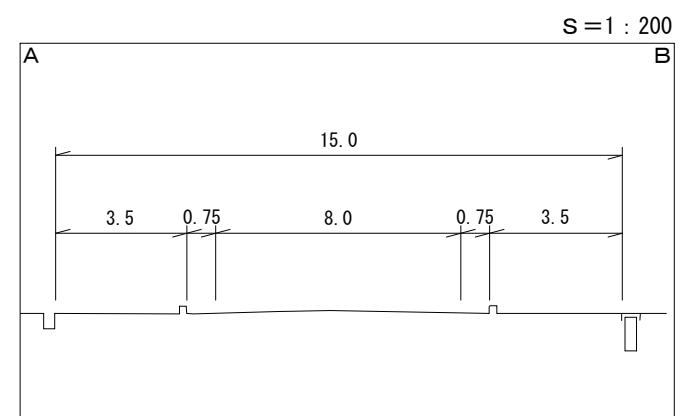
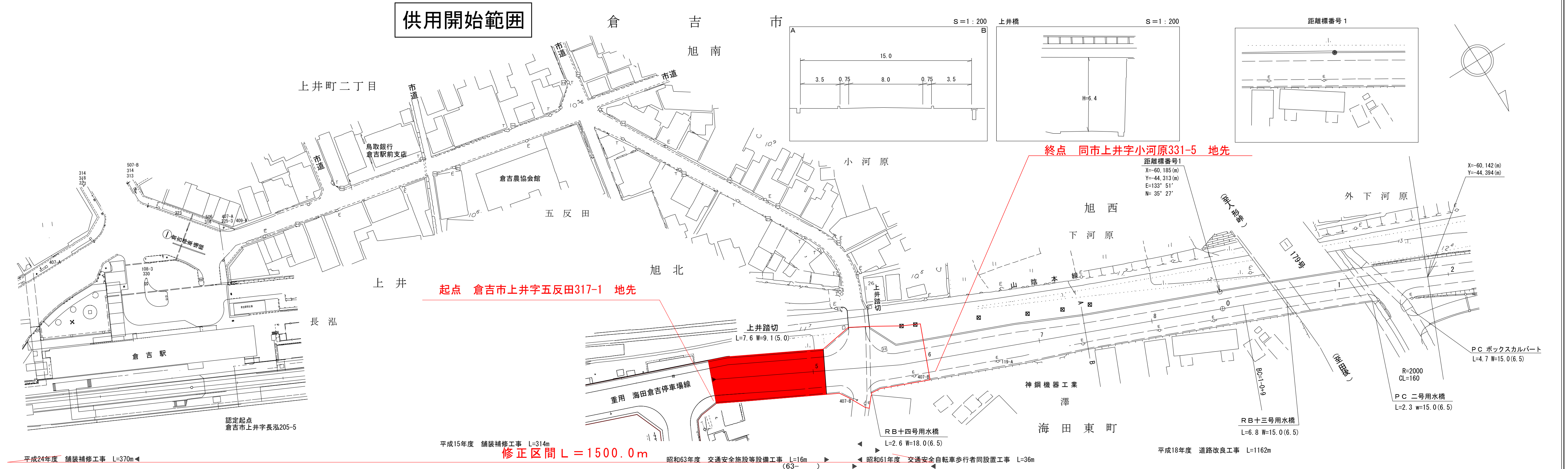
椿コンサルタント株式会社

道 路 台 帳 付 図

鳥 取 県

調整年月	平成 27 年 6 月	図面縮尺	1 : 1000	路線コード	22-201	道路種別	一般県道	路線名	上井北条線	区間	0-2-5 ~ 1-2	図面番号	10-2
------	-------------	------	----------	-------	--------	------	------	-----	-------	----	-------------	------	------

供用開始範囲



起点 倉吉市上井字五反田317-1 地先

終点 同市上井字小河原331-5 地先

距離標番号1
 X=-60,185(m)
 Y=-44,313(m)
 E=133° 51'
 N= 35° 27'

X=-60,142(m)
 Y=-44,394(m)

P.C ボックスカルバート
 L=4.7 W=15.0(6.5)

R=2000
 CL=160
 P.C 二号用水橋
 L=2.3 w=15.0(6.5)

RB十三号用水橋
 L=6.8 W=15.0(6.5)

RB十四号用水橋
 L=2.6 W=18.0(6.5)

上井踏切
 L=7.6 W=9.1(5.0)

重用 海田倉吉停車場線

神鋼機器工業
 澤

海田東町

認定起点
 倉吉市上井字長泓205-5

平成15年度 舗装補修工事 L=314m

修正区間 L = 1500.0m

昭和63年度 交通安全施設等設備工事 L=16m (63-)

昭和61年度 交通安全自転車歩行者同設置工事 L=36m

平成18年度 道路改良工事 L=1162m

平成24年度 舗装補修工事 L=370m

車道幅員	W=6.5	
路面種類	A	
縦断勾配	11.2	11.8
距離程	0-2-5 +23	1-1 +12

椿コンサルタント株式会社

この地図は、建設省国土院院長の承諾を得て、同院所管の測量標及び測量成果を使用して調整したものである。(承認番号) 昭和55 中公第 44号